



扫码查看解析

2021-2022学年河南省开封市东北学区九年级（上）期中试卷

化学

注：满分为50分。

一、选择题（每小题只有一个选项符合题意，每题1分，共14分）

1. 现代社会的生产和生活要消耗大量能量，下列能量的获得是通过化学反应提供的是（
）
A. 灯泡发光 B. 摩擦生热 C. 燃煤取暖 D. 风力发电
2. 发现元素周期律并编制出元素周期表的科学家是（
）
A. 牛顿 B. 道尔顿 C. 阿伏加德罗 D. 门捷列夫
3. 世界环境日中国的主题是“美丽中国，我是行动者”。下列做法你认为不可取的是（
）
A. 生活垃圾分类回收 B. 随处焚烧垃圾保持卫生
C. 乘坐公交车上下学 D. 使用可降解塑料餐盒
4. 下列物质在氧气里燃烧，生成物为无色气体的是（
）
A. 铁丝 B. 木炭 C. 镁条 D. 氢气
5. 下列元素符号书写全部正确的一组是（
）
A. 硅 *Si*、铁 *Fe* B. 铜 *Cu*、氫 *Ya*
C. 氯 *Al*、钙 *Ca* D. 氟 *Fu*、氦 *He*
6. “水是生命之源”，下列有关水的说法中正确的是（
）
A. 冰水共存物不属于混合物
B. 水是由氢、氧两种原子构成的
C. 利用活性炭吸附可将硬水软化
D. 水结冰后，水分子停止运动
7. 下列实验操作正确的是（
）





扫码查看解析

8. 下列符号既能表示一种元素，又能表示该元素的一个原子，还能表示一种单质的是（ ）
- A. O B. S C. Cl_2 D. H_2O
9. 下列各组物质中，都是由离子构成的一组是（ ）
- A. Na 和 S B. CH_4 和 C_{60} C. $NaCl$ 和 $CuSO_4$ D. C 和 Cl_2
10. 分类、归纳等是化学学习常用的方法。下列分类、归纳中正确的是（ ）
- A. 金属元素： Ba 、 Na
B. 氧化物：氧气、高锰酸钾
C. 混合物：水、空气
D. 可直接加热的仪器：试管、烧杯
11. 维生素C（化学式为 $C_6H_8O_6$ ）俗称抗坏血酸，对人体生长与发育有重要作用。下列关于维生素C的说法不正确的是（ ）
- A. 维生素C属于化合物
B. 维生素C相对分子质量为176
C. 维生素C中氢元素质量分数最大
D. 维生素C中碳、氢、氧元素质量比为9：1：12
12. 构建化学基本观念是学好化学的基础，下列有关化学基本观念的认识正确的是（ ）
- A. 微粒观：钾离子和氯离子的电子层结构相同，化学性质一定相同
B. 元素观：元素组成完全相同的物质，其化学性质也一定相同
C. 守恒观：10g氢气与10g氧气充分反应后，一定生成20g水
D. 变化观：化学反应后有氧气生成的物质中，一定含有氧元素
13. $AgNO_3$ 固体见光或受热易分解，分解时放出的有刺激性气味的气体可能是（ ）
- A. SO_2 B. N_2 C. NH_3 D. NO_2
14. 石油液化气的成分之一为丙烷（ C_3H_8 ），丙烷和氧气在某密闭容器中燃烧时测得的相关数据如表。则该反应的化学方程式为（ ）

物质	C_3H_8	O_2	H_2O	CO_2	X
反应前质量/g	6.6	12.8	0	2.2	0
反应后质量/g	2.2	0	7.2	6.6	a

- A. $C_3H_8+5O_2 \xrightarrow{\text{点燃}} 4H_2O+3CO_2$
B. $C_3H_8+4O_2 \xrightarrow{\text{点燃}} 4H_2O+CO_2+2CO$
C. $2C_3H_8+9O_2 \xrightarrow{\text{点燃}} 8H_2O+4CO_2+2CO$



扫码查看解析



二、填空题 (每空1分, 共16分)

15. 写出符合下列要求物质的化学式: 空气中含量最多的物质是 _____; 人体含量最多的元素是 _____; 地壳中元素含量前两位的元素形成化合物的化学式为 _____。

16. 某同学配制一定浓度的氢氧化钠时需要量取14mL蒸馏水, 则他应该选用 _____ (填“10”、“25”或“50”) mL的量筒; 若在量取水时仰视读数, 会导致他所配制氢氧化钠溶液的浓度 _____ (填“偏大”、“偏小”或“不变”)。

17. 新型自来水消毒剂 ClO_2 可由如下的反应制取: $Cl_2 + 2NaClO_2 = 2X + 2ClO_2$, 则X的化学式为 _____; ClO_2 中氯元素的化合价为 _____; 除去硬水中过多的 _____ (填离子符号) 和 Mg^{2+} 就可得到软水。

18. 图1、图2分别为镁在元素周期表中的部分信息及四种元素原子的结构示意图, 请回答:

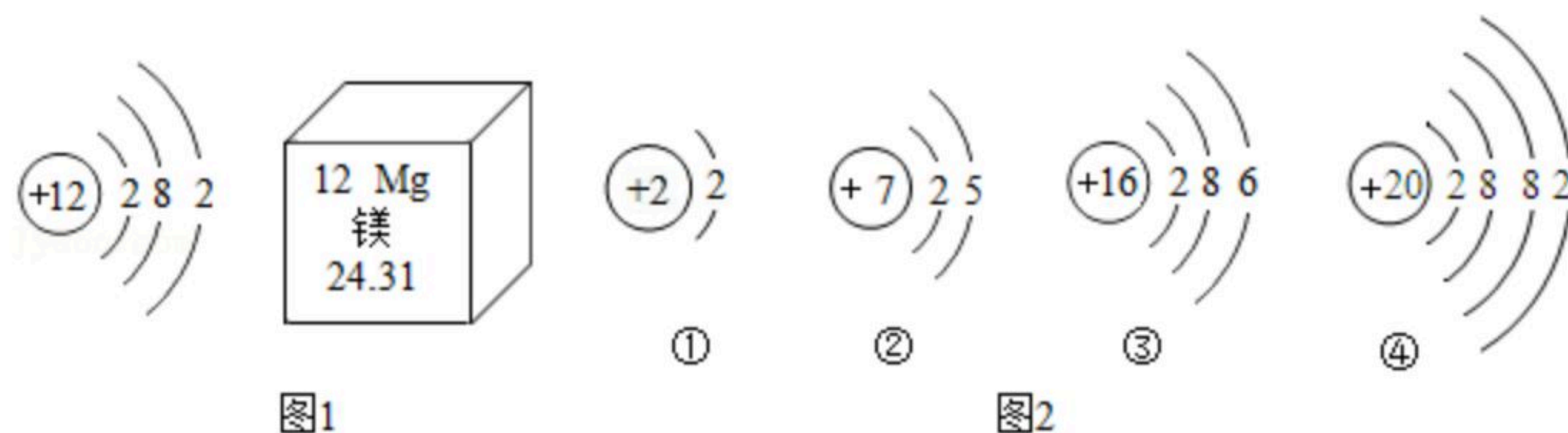
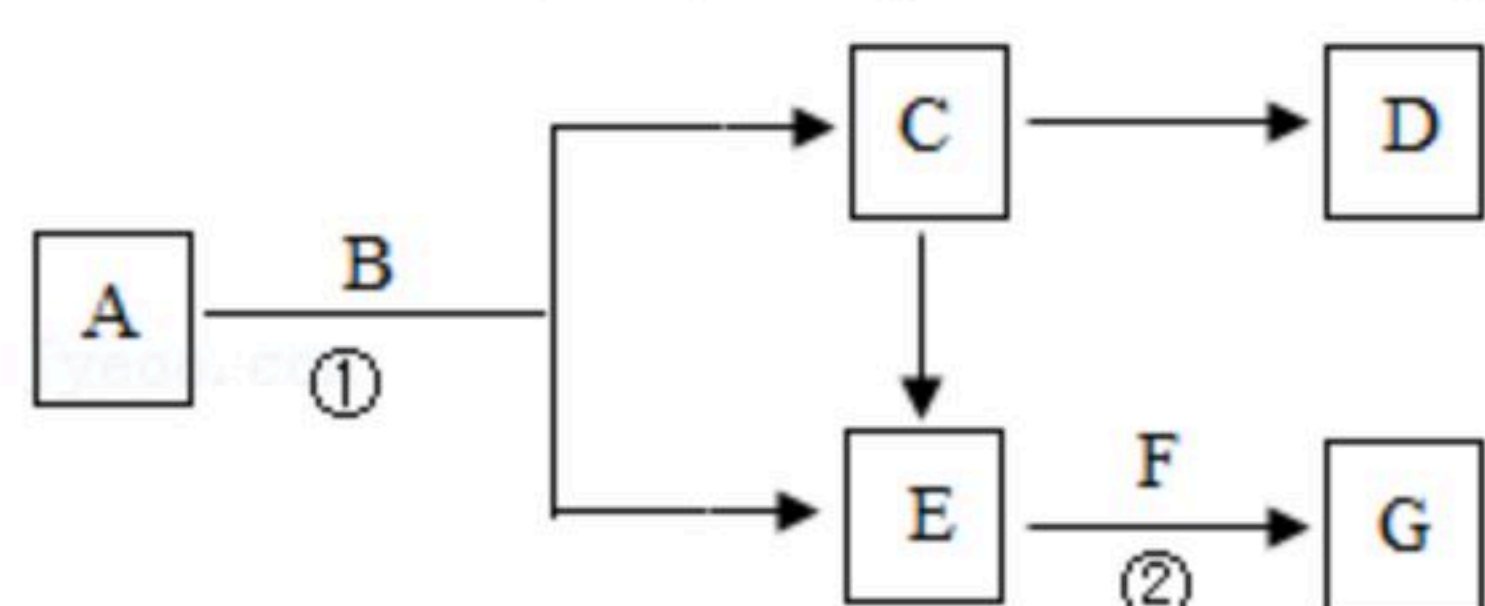


图1中镁元素的相对原子质量为 _____; 与镁元素化学性质相似的元素是 _____ (填图2中的序号); 镁与图2中②形成的化合物化学式为 _____。

19. 甲烷 (化学式 CH_4) 在空气中充分燃烧时生成二氧化碳和水, 则反应的化学方程式为 _____; 现有6.4g甲醇在氧气中充分燃烧后, 生成8.8g二氧化碳和7.2g水, 已知甲醇分子中各原子比为最简比, 则甲醇的化学式为 _____ (按照C、H、O顺序书写)。

20. A~G均为初中化学常见的物质, 已知A、C的组成元素相同, 且均为无色液体; D、E、F均为单质, 且D、E均为无色气体; B、G均为黑色固体; 它们之间的转化关系如图所示 (“→”表示一步反应生成, 部分物质已略去), 则:



(1) A、C的组成元素相同, 但化学性质不同的原因是 _____ (从微观角度解释)。



扫码查看解析

(2) 反应①的化学方程式为 _____。

(3) 反应②的基本类型为 _____。

三、简答题 (4小题, 共10分)

21. 根据所学化学知识回答下列问题:

(1) 钢铁在夏天比在冬天生锈速度更快, 这个实例说明了什么?

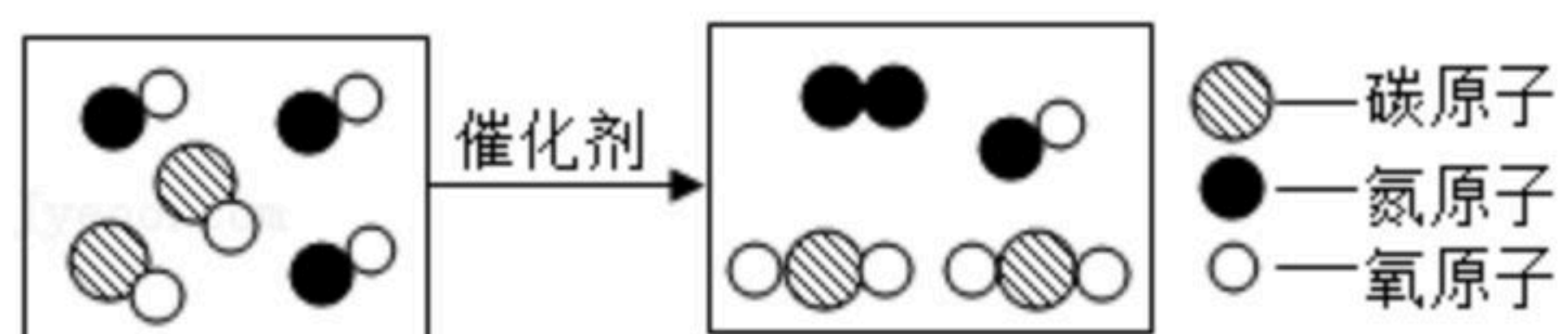
(2) 100mL水与100mL酒精混合后, 总体积小于200mL, 原因是什么?

22. 写出下列反应的化学方程式:

(1) 镁带在空气中燃烧;

(2) 黄色固体在空气中燃烧, 生成一种刺激性气味气体。

23. 如图是某反应的微观示意图, 回答下列问题:

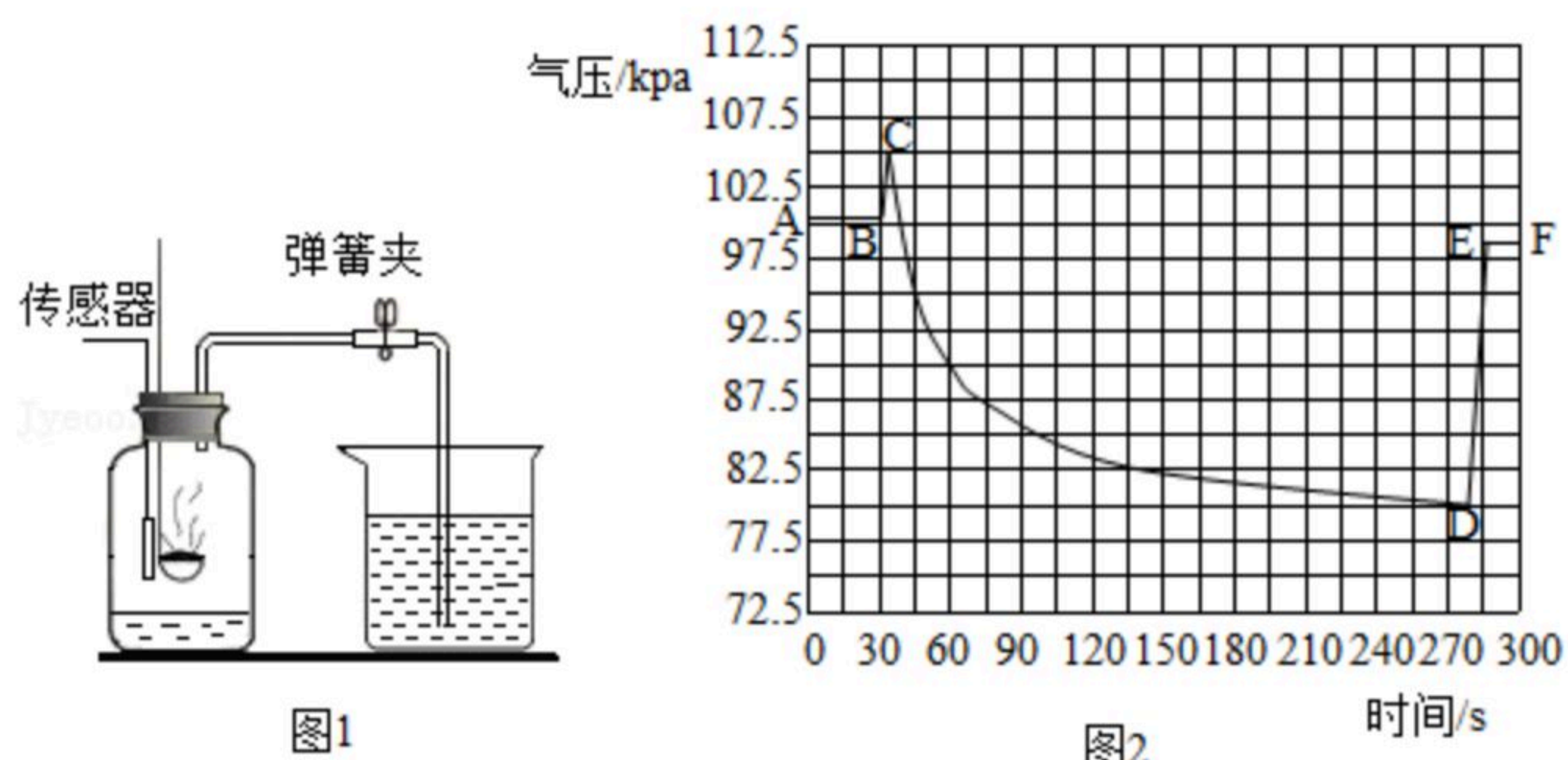


(1) 写出图中单质的名称;

(2) 写出该反应的化学方程式;

(3) 由图分析可知化学变化的微观本质是什么?

24. 化学兴趣小组利用数字化实验技术探究空气中氧气的含量 (图1)。用激光笔照射燃烧匙内的红磷使之燃烧, 一段时间后, 得到集气瓶内气压与时间关系图 (图2)。



(1) 写出图1实验的现象: _____。

(2) 写出红磷燃烧的化学方程式: _____。

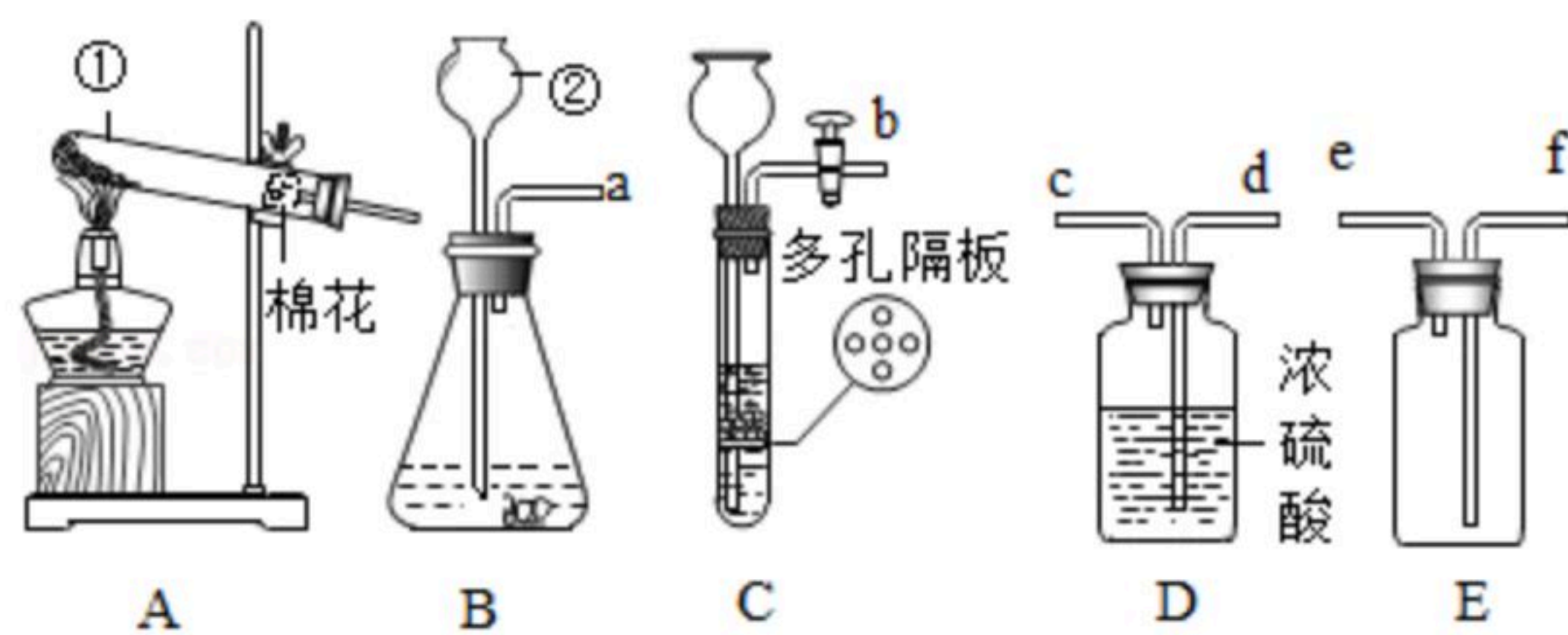
(3) 导致图2中BC段气压变大的原因是什么? _____。

四、综合应用题 (10分)

25. 实验室常用下列装置制取气体, 请你根据所学知识回答有关问题。



扫码查看解析



(1) 写出图中标有序号的仪器名称：① _____；② _____。

(2) 用高锰酸钾制取氧气时，选择A装置的原因是 _____
_____；反应的化学方程式为 _____。

(3) 用碳酸钙制取二氧化碳时，可选用装置B或C来制取氧气，与装置B相比，装置C优点是什么？ _____。

(4) 锌粒与盐酸 (HCl) 反应生成氯化锌和氢气，可用于实验室制取氢气，则反应的化学方程式为 _____；已知浓硫酸可做干燥剂，若要收集一瓶干燥的氢气，各导管口的连接顺序为 _____ (填序号)。

①acdef

②adcef

③bdcfe

④bfecd

(5) 加热49g氯酸钾和1g二氧化锰的混合物制取氧气，计算反应生成氧气的质量。



扫码查看解析