



扫码查看解析

2021-2022学年广东省河源市八年级（下）期中试卷

物 理

注：满分为100分。

一、单项选择题（30分）

1. 下列设计目的是为了减小摩擦的是（ ）
A. 乒乓球拍上粘贴橡胶
B. 矿泉水瓶盖上刻有花纹
C. 圆珠笔的笔尖装有小滚珠
D. 黑板擦使用粗纤维做擦面
2. 下列说法中正确的是（ ）
A. 放在支持面上的物体，其所受重力的方向总是与支持面垂直
B. 树上的苹果在下落时受到重力，落到地面后静止时不受重力作用
C. 重力产生的原因是由于地球的吸引
D. 地球吸引物体，物体不吸引地球
3. 一杯水放在做直线运动的列车内的水平桌面上，如果水面情形如图所示，则列车的运动状态可能是（ ）



- A. 列车向左匀速运动
B. 列车向右匀速运动
C. 列车向左运动时突然刹车
D. 列车向右运动时突然刹车
4. 关于力学知识，下列说法中不正确的是（ ）
A. 踢出去的足球，能继续向前滚动，是由于足球受到惯性作用
B. 用桨向后划水，船就会向前运动，利用了物体间力的作用是相互的
C. 飞机前进时，机翼上、下表面存在压强差，因而有压力差，从而产生升力，使飞机上升
D. 如果要使一个物体持续运动就必须对它施加力的作用
5. 某同学站在磅秤上，下列哪一对力是平衡力（ ）
A. 人的重力与人对磅秤的压力
B. 人对磅秤的压力与磅秤对人的支持力
C. 磅秤对人的支持力与磅秤的重力
D. 人的重力与磅秤对人的支持力
6. 自行车是色出行的交通工具，其在结构与使用上应用了很多物理知识，下列说法错误的是（ ）



扫码查看解析



- A. 轮胎刻有花纹是为了增大摩擦
B. 座垫做得较宽是为了减小压强
C. 安装滚动轴承是为了减小摩擦
D. 用力捏闸是为了减小压强
7. 很多动物为了适应自身生存的环境，进化出了符合一定物理规律的身体部位。对此，从物理学的角度给出的解释中不正确的是（ ）
A. 骆驼的脚很大，可以减小压力，从而使其在沙漠中自如行走
B. 啄木鸟的嘴很尖细，可以增大压强，从而凿开树干，捉到虫子
C. 壁虎的脚掌有许多“吸盘”，从而利用大气压使其在天花板上也不会掉下
D. 深海里的海鱼捕到岸上会死掉，主要原因是浅水处的压强比深水处小得多
8. 春天是放风筝的好季节。风筝在空气中飞行利用了下列什么原理（ ）
A. 风筝下方空气流动速度小，空气压强小
B. 风筝下方空气流动速度大，空气压强大
C. 风筝上方空气流动速度大，空气压强小
D. 风筝上方空气流动速度小，空气压强大
9. 下列使用弹簧测力计的方法中，错误的是（ ）
A. 使用前应先校零
B. 弹簧测力计使用时只能竖直放置
C. 物体对弹簧测力计拉力不能超过量程
D. 记录数据时应同时写上力的单位
10. 关于液体内部的压强，下面的说法哪种是对的（ ）
A. 在液体内部，液体向各个方向的压强都相等
B. 物体在液体内部受到液体的压强，各个方向的压强都相等
C. 在液体内部的同一深度，液体向各个方向的压强都相等
D. 在液体内部，液体密度大的的压强一定大

二、填空题（每空1分，共25分）

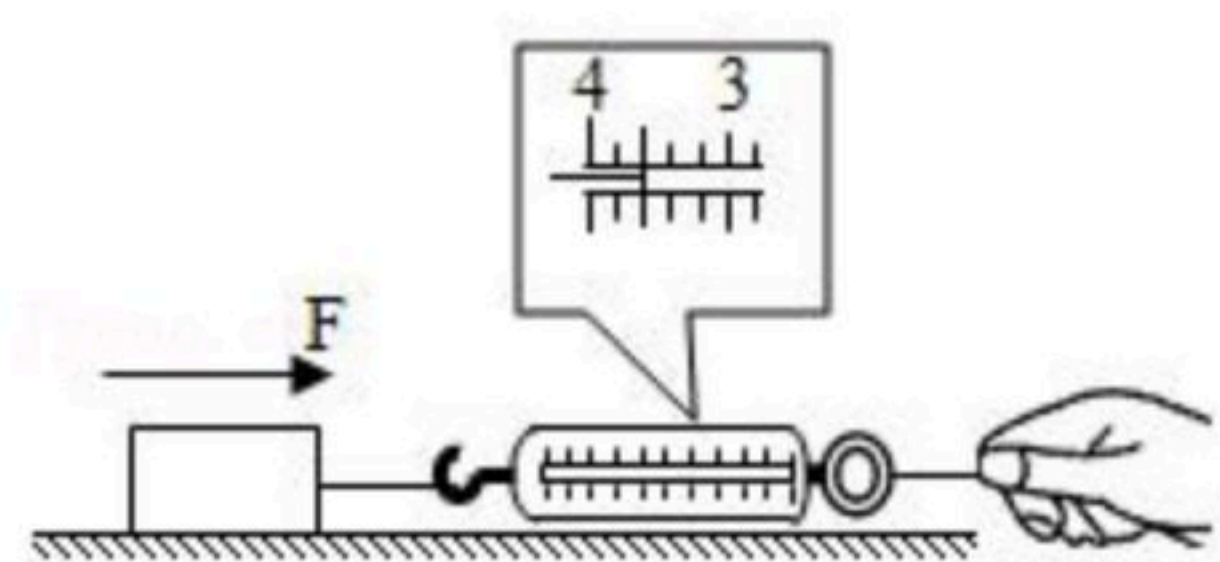
11. 运动员骑车水平前进，当运动员停止蹬车后，还能继续前行，是由于人和车具有 _____，最终他们停下了是因为受到 _____。
12. 用细线拴一个重锤做重垂线，静止时细线一定沿着 _____ 的方向，已知重锤的质量为 1kg ，则细线上的拉力为 _____ N 。
13. 历史上，著名的 _____ 实验证明了大气压的存在；托里拆利实验首



扫码查看解析

次测定了一样准大气压等于 _____ 厘米水银柱产生的压强，一个标准大气压的数值为 _____。

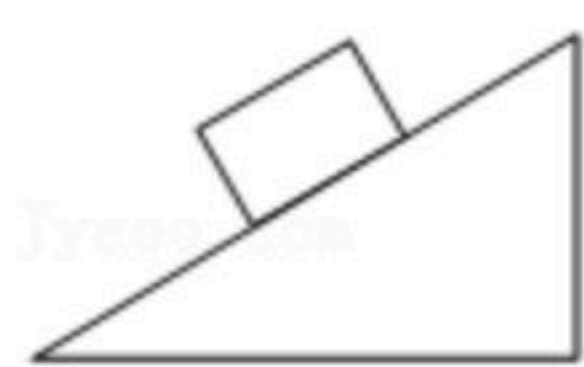
14. 如图，小华用不计重力的弹簧测力计拉着一物块以 $2m/s$ 的速度在水平地面上匀速前进，弹簧测力计的读数为 _____ N ，物块受到的滑动摩擦力的大小为 _____ N ；当速度增加到 $4m/s$ 时，物块受到的滑动摩擦力的大小为 _____ N 。



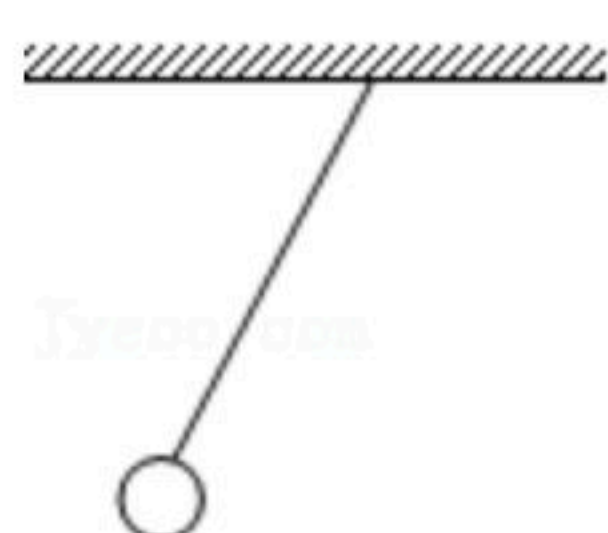
15. 小杰的质量是 $50kg$ ，每只鞋底与地面的接触面积为 $200cm^2$ ，当他立正时，他对水平地面的压力 _____，压强是 _____。
16. 飞机能够上天，秘密在于：飞机机翼的上方空气流速比下方的空气流速 _____，因此机翼上方气体压强比下方的压强 _____，这样机翼上、下表面存在压力差，而使飞机获得升力。
17. 重力方向总是 _____。天花板上的电灯所受的重力大小为 $8N$ ，电线对它的拉力为 _____ N 。这两个力互相 _____（选填“平衡”或“不平衡”），电灯处于 _____ 状态（填“静止”或“匀速直线运动”）。如果所有的力突然消失，电灯将会 _____（填“静止不动”或“加速下降”）。
18. 用脚踢足球，球飞走了是由于 _____ 对 _____ 的作用力的结果，脚感到痛是 _____ 对 _____ 作用的效果。以上事实说明力的产生离不开 _____，物体间力的作用是 _____。

二、作图题 (8分)

19. 一木块静止在斜面上如图所示，请画出木块受力的示意图。



20. 画出重为 $9N$ 的小球所受重力的示意图。





扫码查看解析

三、综合题（本大题共3小题，共37分）

21. 为了探究“滑动摩擦力大小与什么因素有关”，小明设计了如图所示的实验。

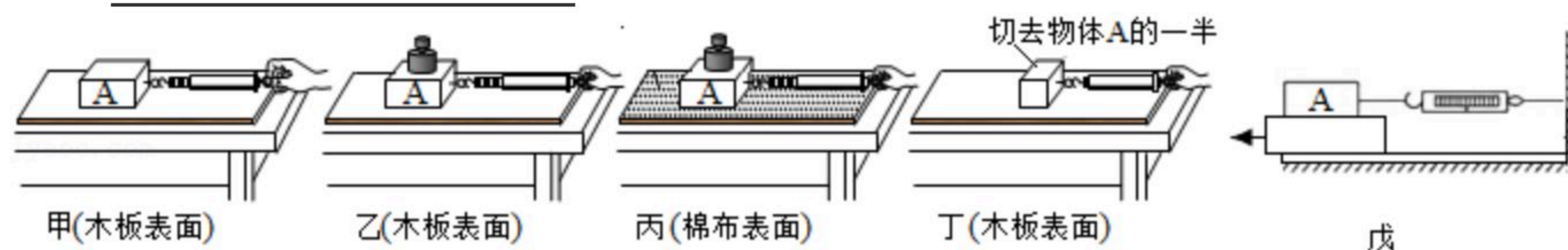
(1) 实验过程中，弹簧测力计_____（选填“必须”或“不必”）沿水平方向拉着物块做匀速直线运动，此时，滑动摩擦力的大小_____（选填“大于”、“等于”或“小于”）弹簧测力计的示数。

(2) 在四次实验中，滑动摩擦力最小的是_____（选填“甲”、“乙”、“丙”或“丁”）。

(3) 比较甲、乙实验，是为了研究滑动摩擦力大小与_____有关；比较乙、丙实验，是为了研究滑动摩擦力大小与_____有关。

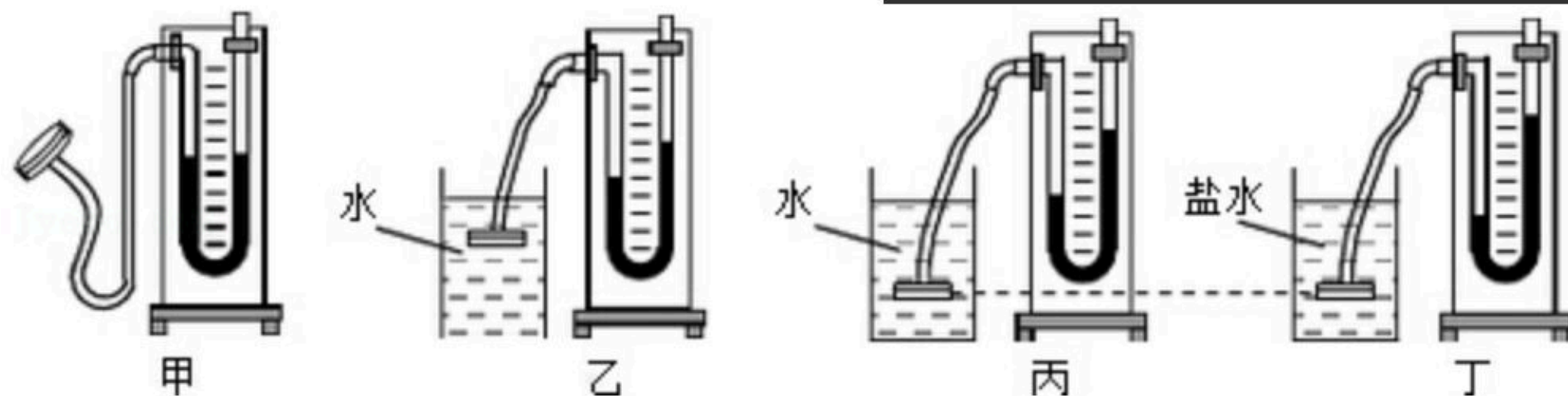
(4) 比较甲、丁实验，发现甲实验弹簧测力计的示数大于丁实验弹簧测力计的示数，小明得出结论：滑动摩擦力的大小与接触面积的大小有关，你认为他的结论是_____（选填“正确”或“错误”）的。

(5) 小明要对实验装置进行改动，如图戊所示，重复实验，发现效果更好。实验中，小明_____（选填“一定”或“不一定”）要匀速拉动长木板。



22. 如图甲所示，该实验装置的名称是_____。使用前应检查装置是否漏气。

当用手指按压（不论轻压还是重压）橡皮膜时，发现U形管两边的液面的高度几乎不变，则说明装置_____（选填“漏气”或“不漏气”）。图乙和图丙是将该装置的探头放入水中不同深度的情况，比较后得出的结论是：液体内部的压强随深度的增加而_____（选填“增大”“减小”或“不变”）。比较图丙和图丁，得出的结论是：液体内部的压强与_____有关。



23. 在如图所示玻璃杯中装有重为3N的水，杯子的底面积为 20cm^2 ，杯内水面高度是10cm，若玻璃杯受到的重力为1N。（ g 取 10N/kg ）求：

- (1) 装有水的玻璃杯对水平桌面的压力和压强。
- (2) 水对杯底的压力和压强。

