



扫码查看解析

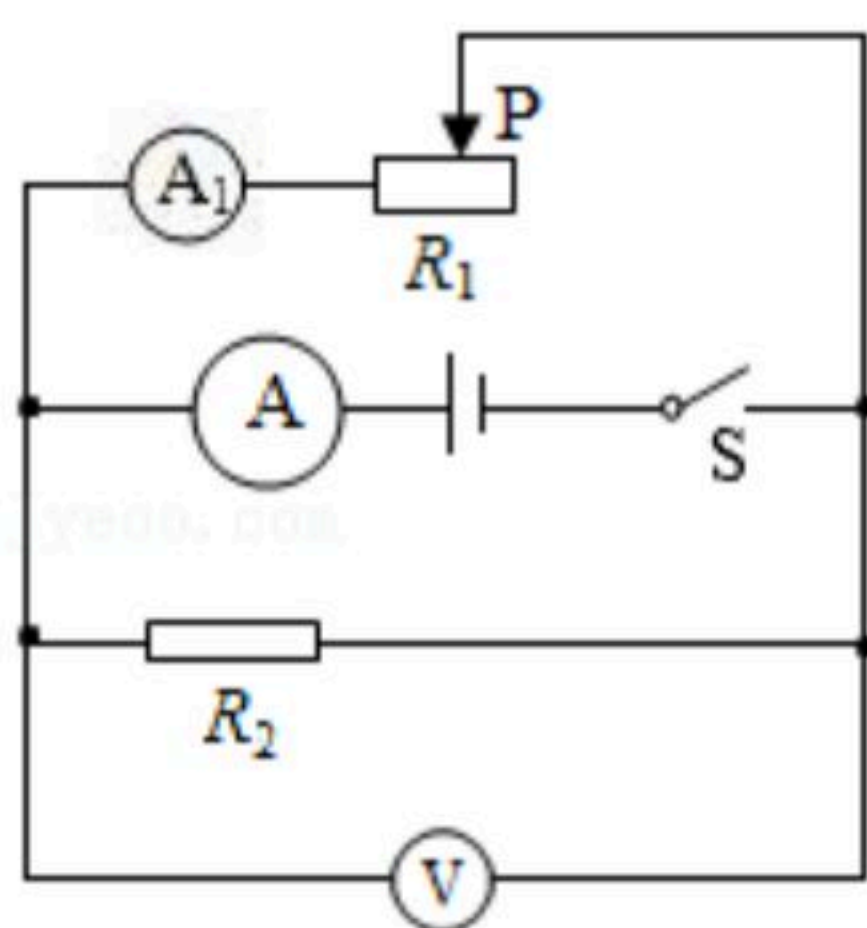
2021-2022学年上海市青浦区九年级（上）期末试卷 （一模）

物 理

注：满分为70分。

一、选择题（18分）

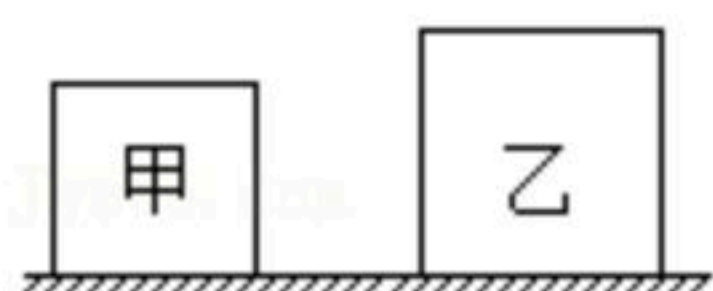
1. 普通手电筒的小灯泡正常发光时的电流最接近于（ ）
A. 0.03安 B. 0.3安 C. 3安 D. 30安
2. 首先用实验测定大气压强值的意大利物理学家是（ ）
A. 托里拆利 B. 阿基米德 C. 牛顿 D. 欧姆
3. 铁轨铺设在枕木上是为了（ ）
A. 减小压力 B. 增大压力 C. 减小压强 D. 增大压强
4. 对于电流，下列说法错误的是（ ）
A. 电流是电荷定向移动形成的
B. 电流的方向与电荷定向移动的方向相同
C. 电流的大小等于单位时间内通过导体任一横截面的电荷量
D. 通过导体电流的大小与其两端的电压、电阻有关
5. 在如图所示的电路中，电源电压保持不变。闭合开关S后，移动滑动变阻器 R_1 的滑片P时，一定不变的是（ ）



- A. 电压表V示数与电流表 A_1 示数的比值
 - B. 电压表V示数与电流表A示数的比值
 - C. 电流表A示数与电流表 A_1 示数的比值
 - D. 电流表A示数与电流表 A_1 示数的差值
6. 均匀正方体甲、乙置于水平地面上，对水平地面的压强分别为 $p_{甲}$ 、 $p_{乙}$ ，如图所示。现沿水平方向分别切去相同高度的部分后，甲、乙剩余部分对水平地面的压强相等。下列关于甲、乙的密度 $\rho_{甲}$ 、 $\rho_{乙}$ 和甲、乙正方体对水平地面的压强 $p_{甲}$ 、 $p_{乙}$ 大小的判断，正确的是（ ）



扫码查看解析



- A. $\rho_{甲} = \rho_{乙}$, $p_{甲} > p_{乙}$ B. $\rho_{甲} = \rho_{乙}$, $p_{甲} < p_{乙}$
 C. $\rho_{甲} > \rho_{乙}$, $p_{甲} > p_{乙}$ D. $\rho_{甲} > \rho_{乙}$, $p_{甲} < p_{乙}$

二、填空题 (15分)

7. 上海地区家庭电路中，冰箱与电饭煲等家用电器正常工作的电压为 _____ 伏；
 如图所示，“插线板”上每个插座之间是 _____ 连接的（选填“串联”“并联”），
 如果这个插线板同时给多个家用电器供电，会使 _____ 过大造成安全隐患。

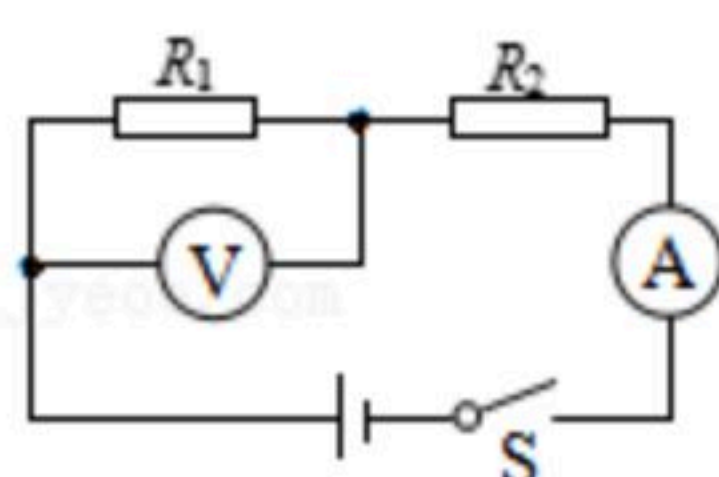


8. 生产生活中蕴含着大量的物理学知识。汛期，大坝水位达到“警戒水位”时就要泄洪降低水位，这是因为水的深度越深 _____；
 高山上用高压锅煮饭，是因为海拔高度越高，大气压 _____；
 锅炉液位计利用了 _____ 原理，使液位计中的水面与锅炉内水面始终相平。（前两空选填“越大”或“越小”）

9. 重为5牛的正方体物块，用细线挂在弹簧测力计下浸没在水中时，测力计的示数为3牛 _____ 牛，
 若物块上表面距水面的深度为0.1米，则它的上表面受到水的压强为 _____ 帕；
 增大物块浸没的深度，它所受的 _____ 不变（选填“压强”或“浮力”）。

10. 某导体两端的电压为6伏，10秒内通过该导体的电荷量为3库，通过该导体的电流为 _____ 安；
 若将该导体两端的电压调整为8伏，则该导体的电阻为 _____ 欧，
 通过该导体的电流为 _____ 安。

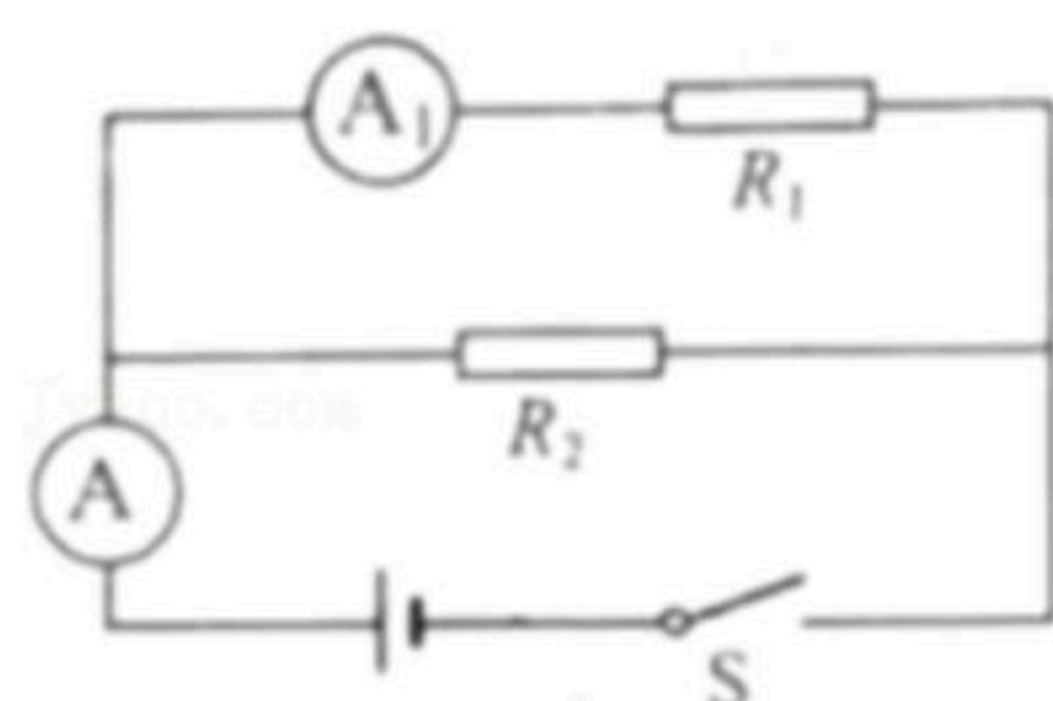
11. 在如图所示的电路中，电源电压保持不变，电阻 R_1 、 R_2 的阻值相同。开关S闭合，电压表、
 电流表的示数分别为 U_0 、 I_0 ，电路正常工作。一段时间后，观察到电压表的示数变大。
 已知电路中仅有一处故障，且只发生在电阻 R_1 或 R_2 上。请写出电压表V、电流表A的示数及对应的故障。



12. 实验研究和理论研究是科学研究的常用方法。生活中人们发现：漂浮在水面上的不同物体，
 有的物体大部分露出水面，而有的物体只是一小部分露出水面。某小组同学猜想：

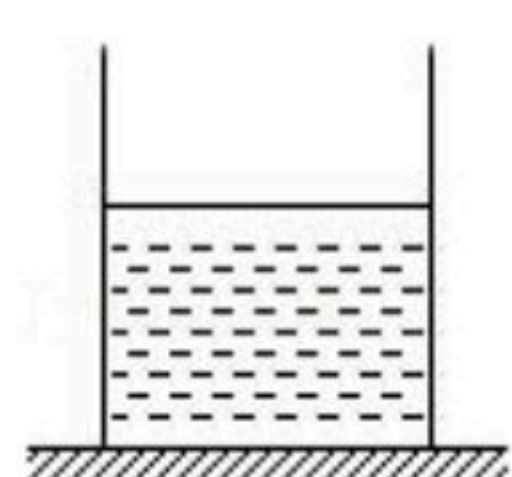


扫码查看解析

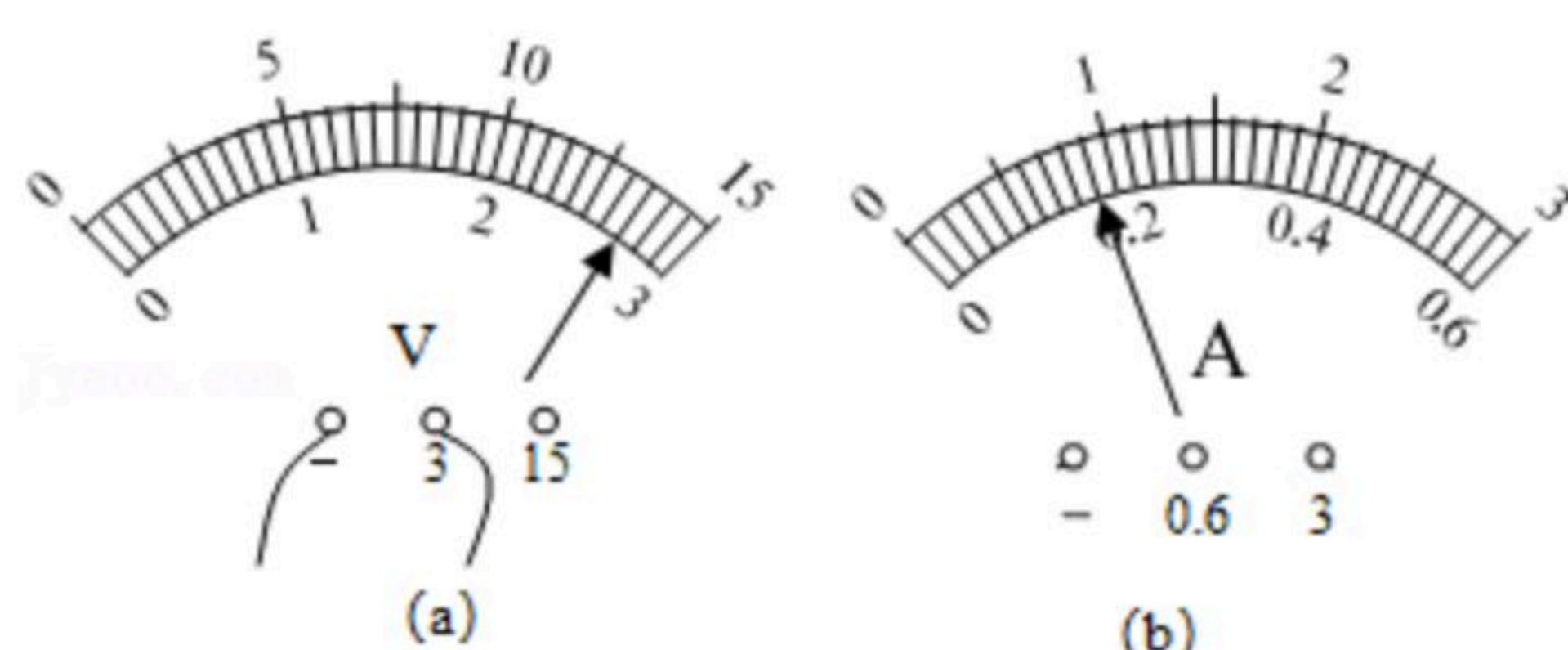


18. 如图所示，薄壁圆柱形容器置于水平桌面上。容器的底面积为 2×10^{-2} 米²，装有4千克水。

- (1) 求容器中水的体积 $V_{\text{水}}$ 。
- (2) 求容器底部受到水的压强 $p_{\text{水}}$ 。
- (3) 将一金属块放入容器的水中并完全浸没（水没有溢出），测得容器底部受到水的压强和容器对水平桌面的压强分别增加了392帕、980帕。求金属块的密度 $\rho_{\text{金属}}$ 。



19. 小华做“用电流表、电压表测电阻”实验，现有电源（电压保持不变）、待测电阻 R_x 、电流表、电压表（只有0~3伏挡完好）、滑动变阻器、开关以及导线若干。他正确连接电路，实验步骤正确（a）、（b）所示。他移动滑片 P ，发现电表的示数变化范围太小，重新实验的数据记录如表所示，并且在移动变阻器滑片过程中



实验序号	电压表示数（伏）	电流表示数（安）
1	1.5	0.20
2	0.5	0.26

- (1) 实验所用电源的电压（需要写出简要的计算过程或理由）。
- (2) 根据相关信息，实验序号1时所测得电阻 R 的阻值为 _____ 欧。

20. 某小组同学在得“串联电路中电流处处相等”结论后继续实验，他们先按图用导线连接电源（电压保持不变）、电阻 R （阻值为20欧），然后将不同阻值的导体 R_x 接入电路 AB



扫码查看解析

间，并记录电压和电流，数据如表所示。

实验序号	R_x 阻值 (欧)	电压表示数 (伏)	电流表示数 (安)
1	5	1.8	0.36
2	10	3.0	0.30
3	16	4.0	0.25
4	25	5.0	0.20
5	30	5.4	0.18
6	40	6.0	0.15

(1) 分析比较实验序号1~6数据中的电流表示数的变化情况及相关条件，可以得到的初步结论是：电源电压不变情况下，当一个串联电阻相同时，
_____。

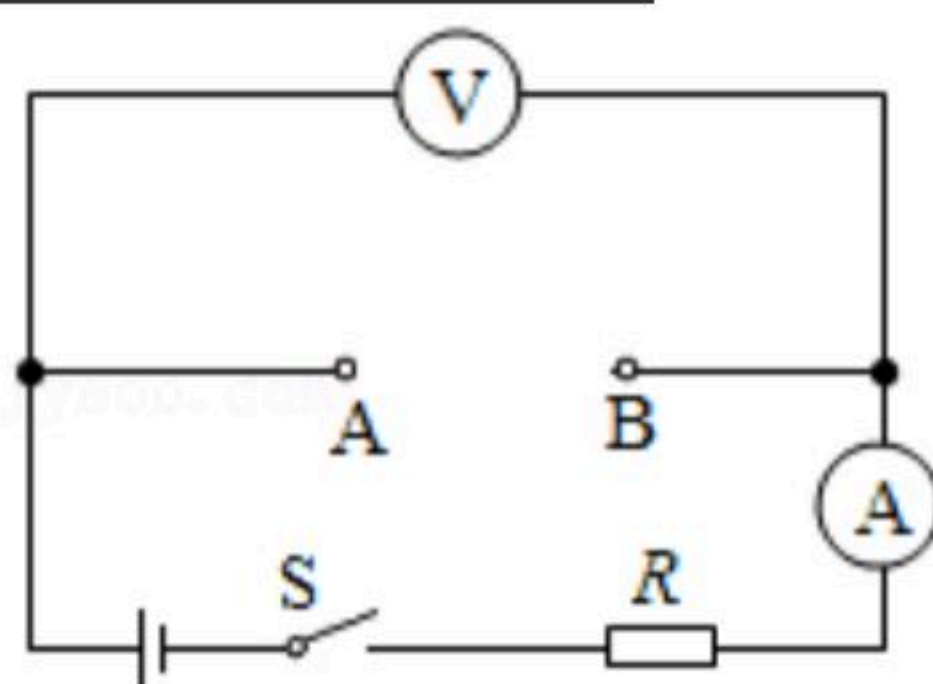
(2) 分析比较实验序号1~6数据中的电压表示数的变化情况及相关条件，可以得到的初步结论是：
_____。

(3) 分析比较实验序号1~6数据中的电压表、电流表示数的比值及导体 R_x 电阻的大小等条件，可以得到的结论是：
_____。

(4) 在分析了实验中 R_x 两端的电压和电流的比值后，他们进一步发现，当 R_x 的阻值越接近另一个导体的阻值时， R_x 两端的电压和通过的电流的乘积越大。

①请根据这一发现及相关数据，可以进行的猜想是：串联电路中，当某个导体的
_____，其两端的电压和通过的电流的乘积最大。

②为了验证这个猜想，他们拟用滑动变阻器接入电路AB间继续实验，可供选用的滑动变阻器有“10Ω 2A”、“20Ω 2A”、“50Ω 1A”三种规格。你认为选用 _____
_____规格的变阻器能的满足实验要求。





扫码查看解析