



扫码查看解析

2021年湖南省郴州市中考试卷

物 理

注：满分为110分。

一、选择题(本题共13小题，每小题3分，共39分。每小题给出的选项中，只有一项符合题目要求。)

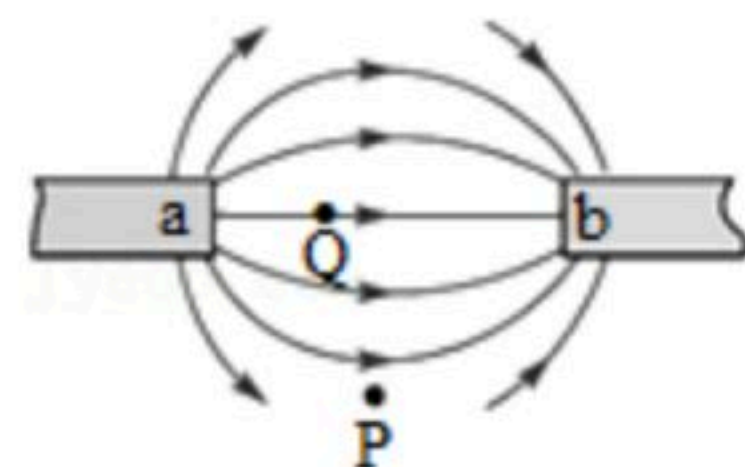
1. 同学们通过两年的物理学习，大家对生活中的许多物理知识都有所了解。下列描述符合实际的是 ()

- A. 一节干电池的电压是3V
- B. 人的正常体温大约是37℃
- C. 一名中学生的质量大约是500kg
- D. 中学生正常步行的速度大约是10m/s

2. 声音是人类最早研究的物理现象之一。下列有关声的描述正确的是 ()

- A. 声音能在真空中传播
- B. 不振动的物体也能发声
- C. 超声波洗牙是利用了声波传递能量
- D. 音乐不可能是噪声

3. a 、 b 两个磁极间的磁感线分布如图所示。下列说法正确的是 ()



- A. a 端磁极是S极， b 端磁极是N极
- B. P 点没有磁场
- C. 磁感线是真实存在的
- D. Q 点的磁场方向水平向右

4. 关于惯性，下列说法正确的是 ()

- A. 跳远时助跑是为了增大惯性
- B. 物体只有受到力的作用时才具有惯性
- C. 为了防止惯性带来的危害，驾车时必须系好安全带
- D. 人造卫星绕地球运行时没有惯性

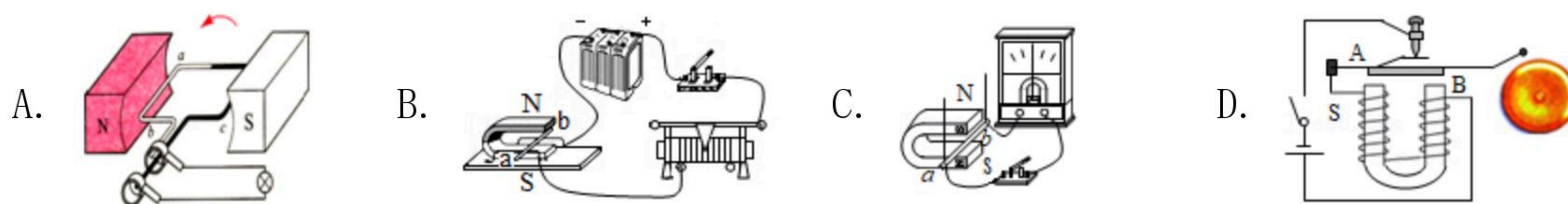
5. 下列做法符合安全用电原则的是 ()

- A. 不能用湿手按开关
- B. 保险丝可用铁丝替代
- C. 三孔插座可以不接地线
- D. 开关可以接在用电器与零线之间



扫码查看解析

6. 下图所示实验装置的原理与电动机的工作原理相同的是 ()



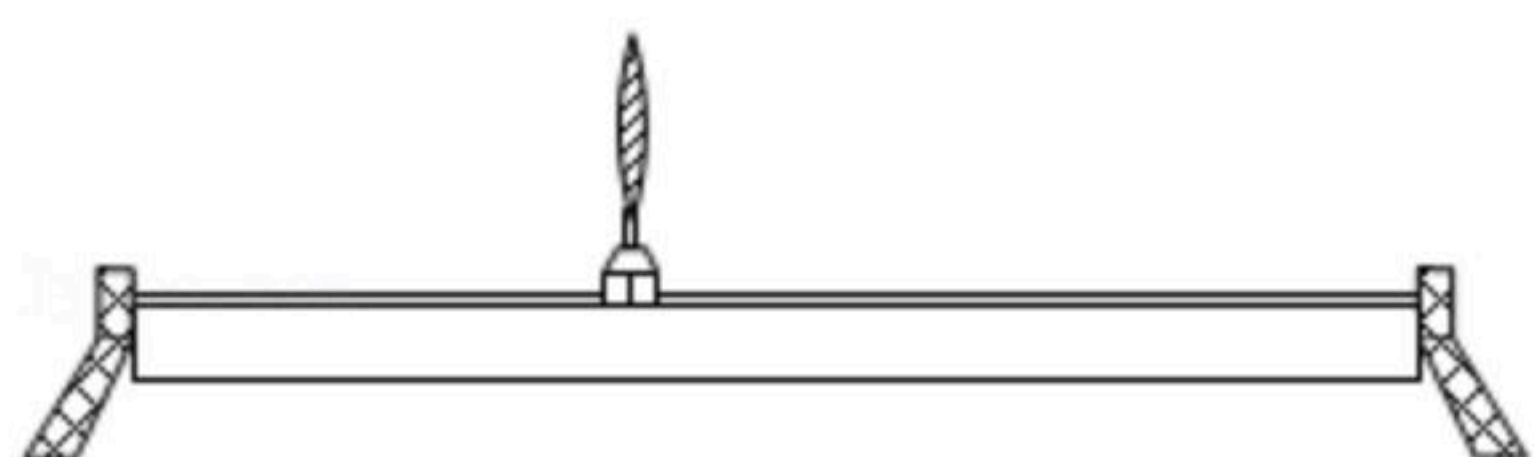
7. 有关水的物态变化下列说法正确的是 ()

- A. 初夏清晨, 花、草、树叶上出现的露是水蒸气液化而成
- B. 秋天早晨的浓雾在太阳照射下很快消失是升华现象
- C. 北方的冬天, 窗户玻璃上出现的冰花是水凝固而成
- D. 北方的冬天, 人们呼出的“白气”是水汽化而成

8. 下列有关能源的说法正确的是 ()

- A. 核能是可再生能源
- B. 化石能源只要合理利用就不会产生污染
- C. 因为能量是守恒的, 所以不必节约能源
- D. 风能、水能、太阳能都是清洁能源

9. 如图所示, 把焦距为 12cm 的凸透镜放在光具座上, 将点燃的蜡烛放在距焦点 6cm 处, 则蜡烛通过该凸透镜所成的像 ()

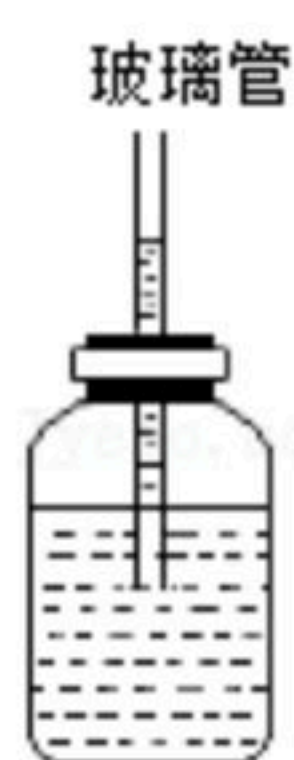


- A. 一定是倒立的
- B. 一定是正立的
- C. 一定是放大的
- D. 一定是缩小的

10. 2021年5月29日, 我国用长征7号运载火箭成功发射了天舟二号货运飞船, 5月30日, 天舟二号货运飞船与中国空间站的天和核心仓完成了交会对接。下列说法正确的是 ()

- A. 天舟二号货运飞船加速上升过程中机械能守恒
- B. 天舟二号货运飞船加速上升过程中动能转化为重力势能
- C. 天舟二号货运飞船加速上升过程中重力势能转化为动能
- D. 对接成功后天舟二号货运飞船与天和核心仓处于相对静止状态

11. 如图所示是个自制气压计。下列说法正确的是 ()



- A. 带着它登山的过程中, 玻璃管中液柱会逐渐上升
- B. 玻璃管中液柱静止时, 瓶内气压等于大气压

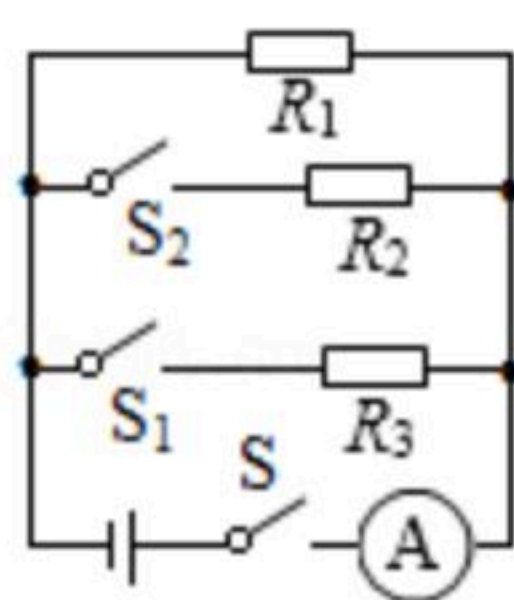


扫码查看解析

- C. 玻璃管中液柱静止时，瓶内气压小于大气压
- D. 为提高气压计测量精度，可选用更粗的玻璃管

12. 小明用酒精灯将质量为 $100g$ 、初温为 $20^{\circ}C$ 的水加热到 $90^{\circ}C$ （未沸腾），共燃烧了 $7g$ 酒精 [$c_{水}=4.2 \times 10^3 J / (kg \cdot ^{\circ}C)$ ，酒精的热值为 $q=3 \times 10^7 J / kg$]。则下面说法正确的是（ ）
- A. 水吸收的热量是 $2.94 \times 10^7 J$ ，效率为 14%
 - B. 水吸收的热量是 $2.94 \times 10^4 J$ ，效率为 14%
 - C. 水吸收的热量是 $2.94 \times 10^7 J$ ，效率为 1.4%
 - D. 水吸收的热量是 $2.94 \times 10^4 J$ ，效率为 1.4%

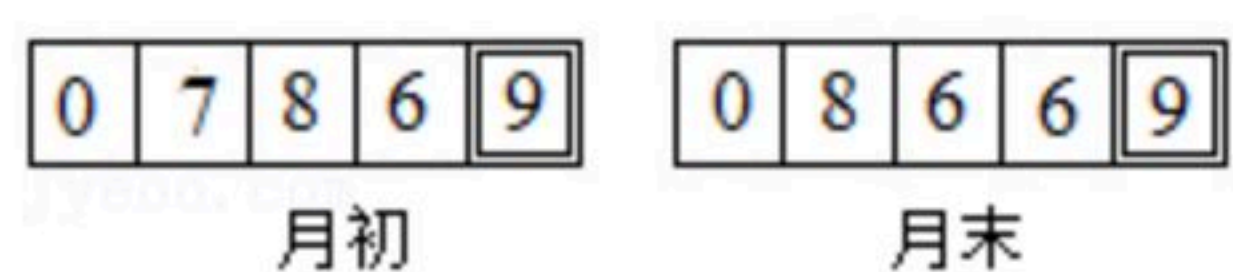
13. 如图所示电路，电源电压恒定， R_1 、 R_2 、 R_3 均为定值电阻。当开关 S 闭合， S_1 、 S_2 断开时，电流表 A 的示数为 $0.2A$ ；当开关 S 、 S_1 闭合， S_2 断开时，电流表 A 的示数为 $0.4A$ ；当开关 S 、 S_1 、 S_2 都闭合时，电流表 A 的示数为 $0.5A$ ，则（ ）



- A. $R_1 : R_2 = 2 : 1$
- B. $R_1 : R_3 = 1 : 1$
- C. $R_2 : R_3 = 1 : 2$
- D. $R_1 : R_2 : R_3 = 2 : 2 : 1$

二、填空题(本题共3小题，每空2分，共12分。)

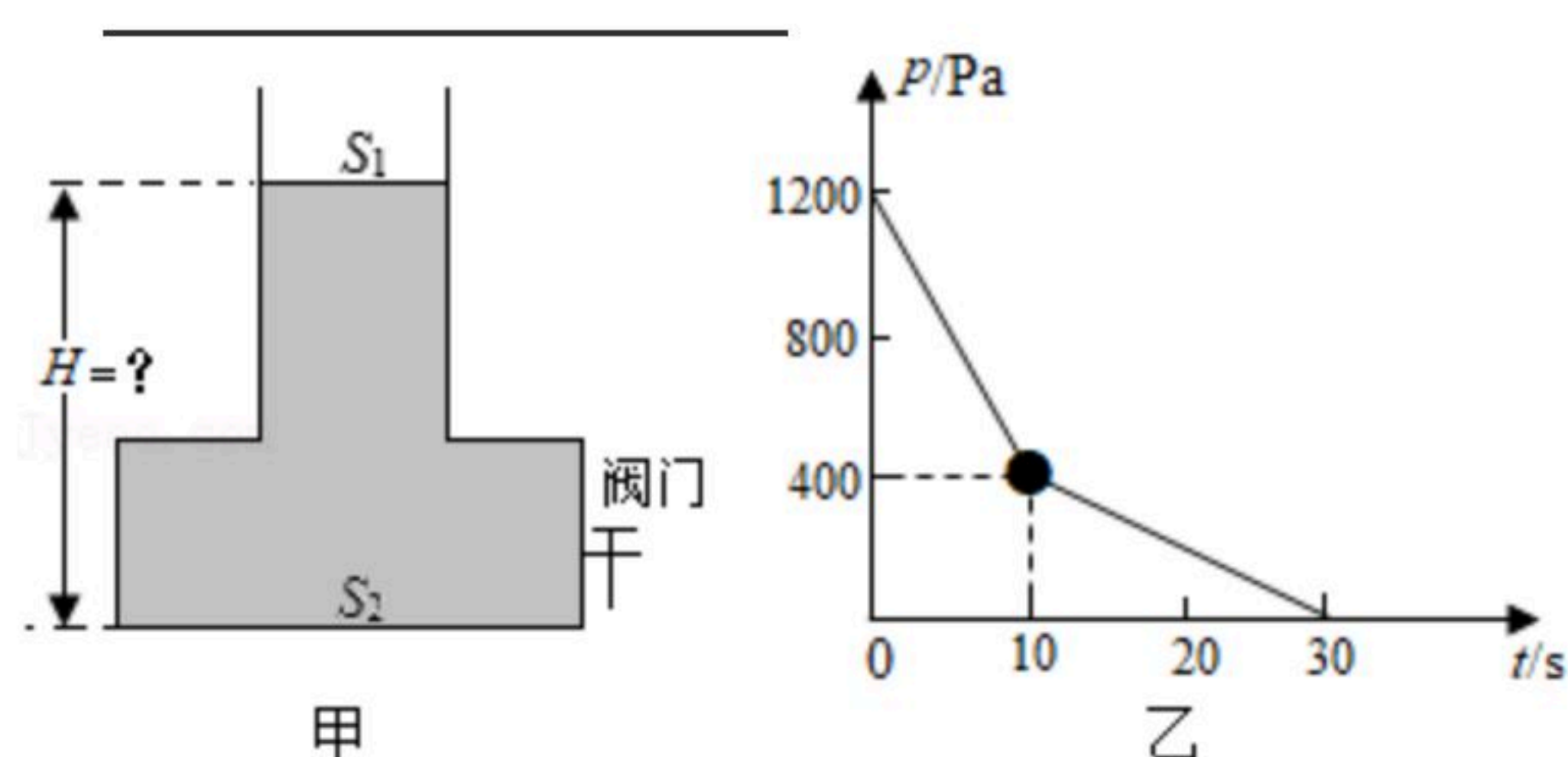
14. 小林家中五月初和月末电能表示数如图所示。这个月他家的用电量是 _____ 度，若小林家所在地区每度电的电费是 0.6 元，这个月他家应交 _____ 元电费。



15. 物体在空气中运动时受到的阻力与物体的外形、体积和运动速度有关。现用一根不可伸长的轻绳将体积相同、重力不同的 A 、 B 两球连在一起， A 球重 $4N$ 、 B 球重 $5N$ 。在两球匀速竖直下落的过程中（下落距离足够大），机械能 _____ （选填“增大”、“减小”或“不变”），轻绳的拉力是 _____ N 。
16. 如图甲所示的容器放置在水平地面上，该容器上、下两部分都是圆柱形，其横截面积分别为 S_1 、 S_2 ，容器底部装有控制阀门。容器内装有密度为 $0.8 \times 10^3 kg / m^3$ 的液体，液体通过控制阀门匀速排出的过程中，容器底部受到液体的压强 p 随时间 t 变化关系如图乙所示。则阀门打开前液体的深度 $H =$ _____ cm ，上、下两部分横截面积之比 $S_1 : S_2 =$ _____ 。（ g 取 $10N/kg$ ）

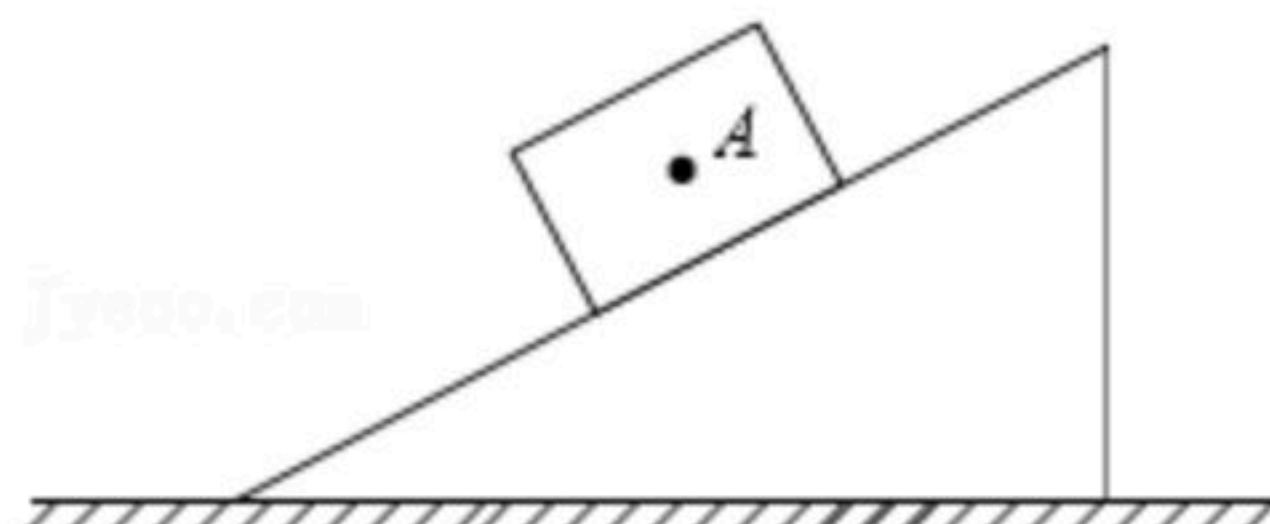


扫码查看解析

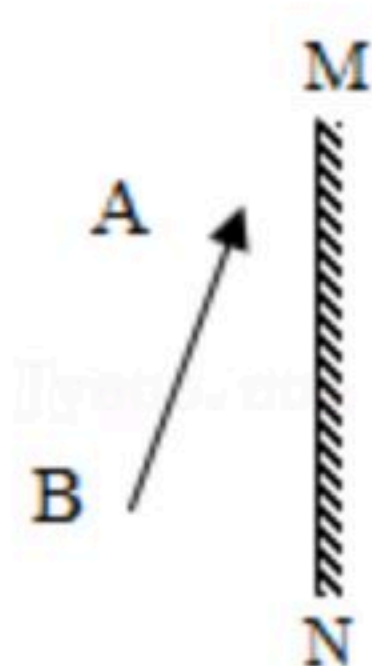


三、作图与实验探究题(本题共4小题, 17题6分, 18题10分, 19题12分, 共28分。)

17. 画出图中物体A所受重力的示意图(重心已画出)。



18. 如图所示, 物体AB放置在平面镜MN前。请根据平面镜成像的特点画出物体AB在平面镜MN中所成的像, 并保留作图痕迹。



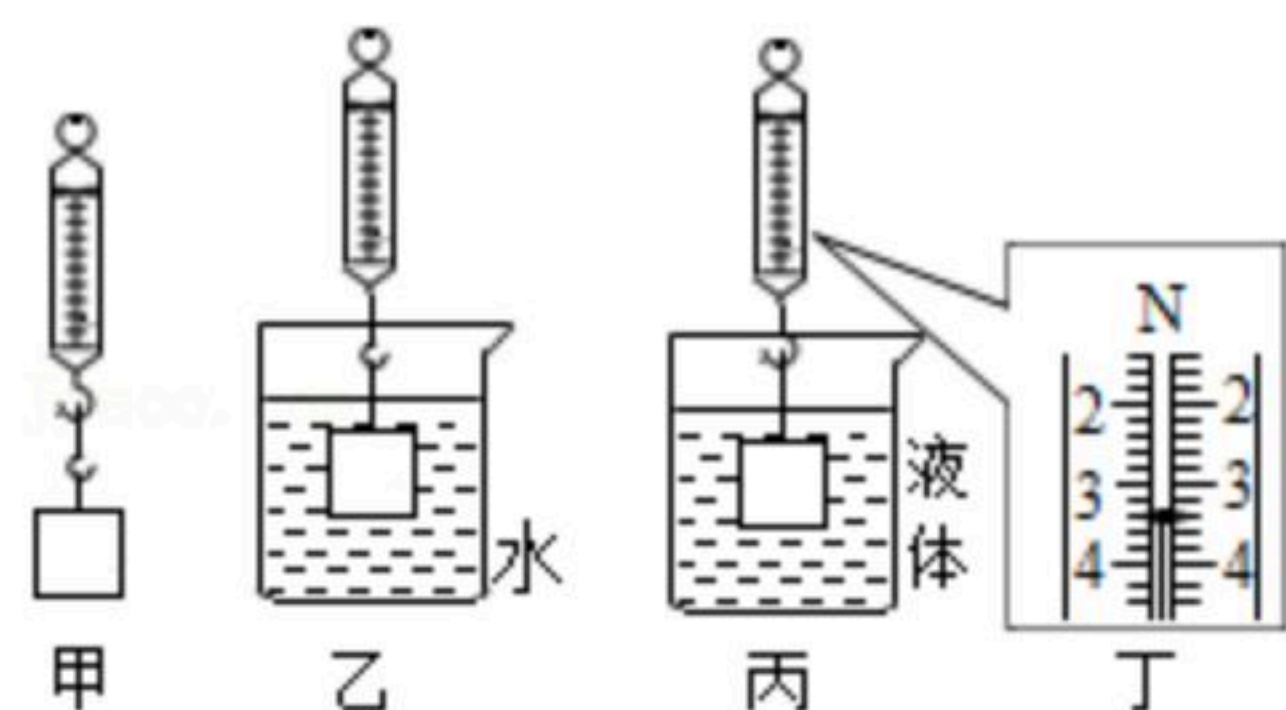
19. 某物理兴趣小组探究在不使用天平、量筒的情况下测量合金块和液体密度的方法, 并进行了以下实验:

第一步: 如图甲所示, 用弹簧测力计测量合金块所受的重力, 其示数为4N;

第二步: 如图乙所示, 将该合金块浸没在水中, 静止时弹簧测力计示数为3N;

第三步: 将该合金块从水中取出并擦干, 再浸没到如图丙所示的待测液体中, 静止时弹簧测力计示数如图丁所示。

根据以上实验, 请回答下列问题:



(1) 使用弹簧测力计测量前, 应观察它的指针是否 _____, 若没有, 则进行调整;

(2) 该合金块浸没在水中时受到的浮力为 _____ N;

(3) 该合金块的密度为 _____ kg/m^3 ;

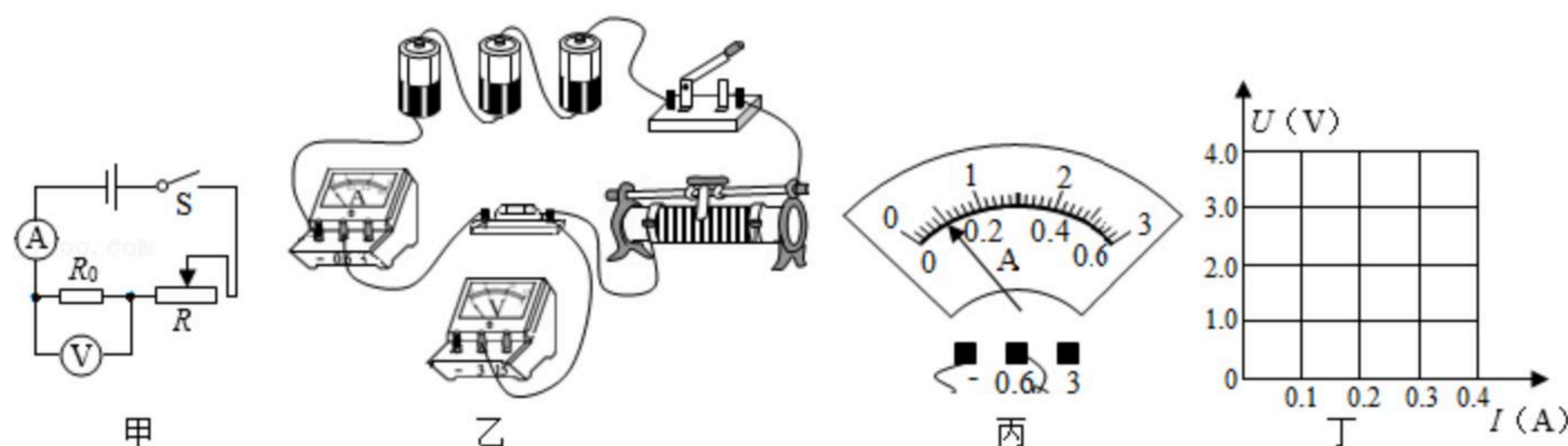
(4) 图丁中弹簧测力计读数是 _____ N, 待测液体的密度是 _____ kg/m^3 。

20. 图甲为小明同学探究“电流与电压的关系”的实验原理图。已知电源电压为4.5V, 且保



扫码查看解析

持恒定，定值电阻 $R_0=10\Omega$ 。



(1) 请根据图甲所示的电路图，用笔画线代替导线将图乙所示的电路连接完整（导线不允许交叉）；

(2) 连接好电路后，闭合开关 S ，发现电流表指针几乎没有偏转，电压表指针迅速偏转到满偏刻度外。出现这一现象的原因可能是_____（假设电路只有一处故障）；

- A. 定值电阻 R_0 短路
- B. 定值电阻 R_0 断路
- C. 滑动变阻器 R 断路
- D. 滑动变阻器 R 短路

(3) 排除故障后，闭合开关 S 进行实验，并将实验数据记录在下表中。

	一	二	三
U (V)	3	2	1
I (A)	0.3	0.2	

实验中，小明发现无论怎样调节滑动变阻器，都无法使定值电阻 R_0 两端的电压达到 $1V$ 或 $1V$ 以下。其原因可能是_____

- A. 定值电阻 R_0 的阻值太小
- B. 电源电压太低
- C. 滑动变阻器 R 最大阻值太小
- D. 滑动变阻器 R 最大阻值太大

(4) 解决上述问题后，继续实验，当电压表读数为 $1V$ 时，电流表的示数如图丙所示，读数为_____A。

(5) 请根据实验记录的数据，在图丁中画出定值电阻 R_0 的 $U-I$ 图象；

(6) 实验结论：当导体电阻不变时，通过导体的电流与导体两端的电压成_____。

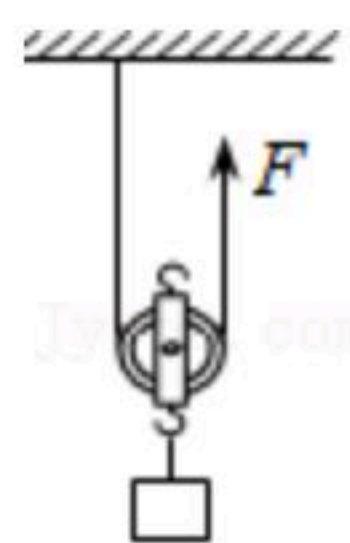
四、计算题(本题共2小题，共23分。要求写出必要的文字说明、公式和重要的演算步骤，只写出最终答案的不能计分。)

21. 如图所示是小林同学组装的提升重物的装置，动滑轮重 $80N$ ，不计绳重和摩擦。在拉力 F 的作用下，将重为 $320N$ 的重物经过 $20s$ 匀速提升了 $3m$ 。求：

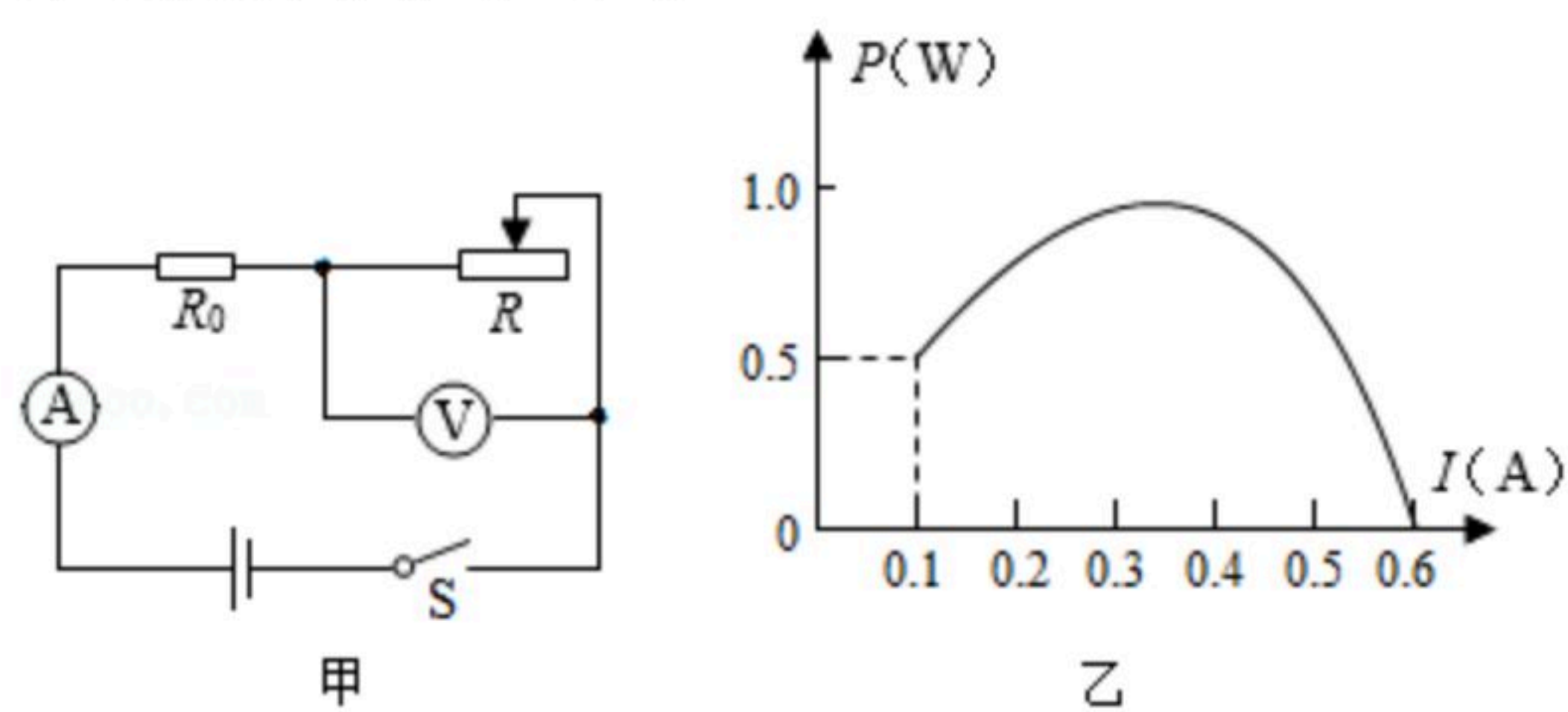
- (1) 拉力 F 的大小；
- (2) 拉力 F 做功的功率；
- (3) 此过程动滑轮的机械效率。



扫码查看解析



22. 如图甲所示电路，电源电压恒定， R_0 为定值电阻， R 为滑动变阻器。闭合开关 S ，滑动变阻器的滑片从最右端滑向最左端的过程中，滑动变阻器的电功率 P 随电流 I 变化关系图线如图乙所示。求：



- (1) 滑动变阻器接入电路电阻为零时，电路中的电流；
- (2) 滑动变阻器接入电路电阻最大时，滑动变阻器两端的电压；
- (3) 滑动变阻器的滑片从最右端滑向最左端的过程中，滑动变阻器的最大功率。