



扫码查看解析

2021年湖南省娄底市中考一模试卷

物 理

注：满分为100分。

一、单选题（本题共36分。每小题给出的选项中，只有一个是正确的，请把正确答案的序号填涂到答题卡相应的位置，写在其它地方的均不给分。每小题选对得3分，错选或未选的得0分。）

- 下列估测符合实际的是（ ）
 - 普通家庭房间门的高度一般大于3m
 - 柴油机的效率大约为70%~80%
 - 家用空调器的电流大约为5A
 - 家用电饭煲的额定功率大约为100W

- 下列关于声现象的说法正确的是（ ）



图-1



图-2



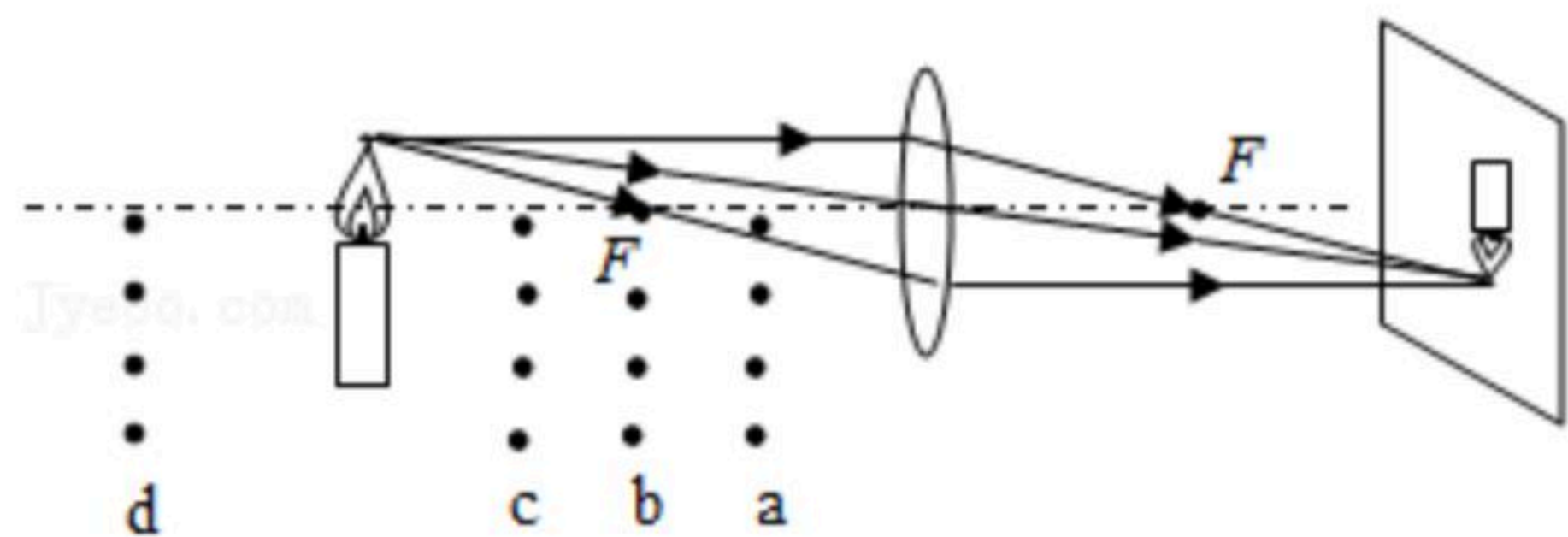
图-3



图-4

- 图1中人在水面下能听到岸上的说话声，表明声音的传播不需要介质
 - 图2中改变试管内的水量可以改变吹气时声音的音调
 - 图3中禁止鸣笛是在传播过程中减弱噪声
 - 图4中B超诊断仪是利用次声波工作的
- 关于生活中的热现象，下列说法正确的是（ ）
 - 夏天超市里用冰块给食材保鲜利用了冰融化吸热
 - 水银体温计是利用玻璃热胀冷缩的性质制成的
 - 夏天从冰箱里取出的饮料瓶外有小水珠出现是凝华现象
 - 水沸腾时吸收热量，温度升高

- 在“探究凸透镜成像的规律”实验中，下列说法正确的是（ ）



- 将蜡烛移至a处时，移动光屏，可看见放大、正立的实像
 - 将蜡烛移至b处时，移动光屏，可看见缩小、倒立的实像
 - 将蜡烛移至c处时，移动光屏，可看见放大、倒立的实像
 - 将蜡烛移至d处时，移动光屏，可看见放大、正立的虚像
- 以下关于力学现象的分析中不正确的是（ ）



扫码查看解析

- A. 飞机的机翼上凸下平，是利用流体压强与流速的关系来获得升力的
- B. 轮船通过船闸从下游开到上游，船闸是利用连通器原理工作的
- C. 拦河大坝上窄下宽是由于液体压强随深度的增加而减小
- D. 堵住茶壶盖的小孔，水不容易被倒出是由于大气压强的作用

6. 成语“水滴石穿”，比喻力量虽小，但只要坚持，功到自然成。从物理的角度分析：①力改变了石头的形状；②水滴冲击石头时，石头对水滴没有作用力；③水滴加速下落过程，重力对水滴做了功；④水滴加速下落过程，受到了平衡力的作用。完全正确的一组是（ ）

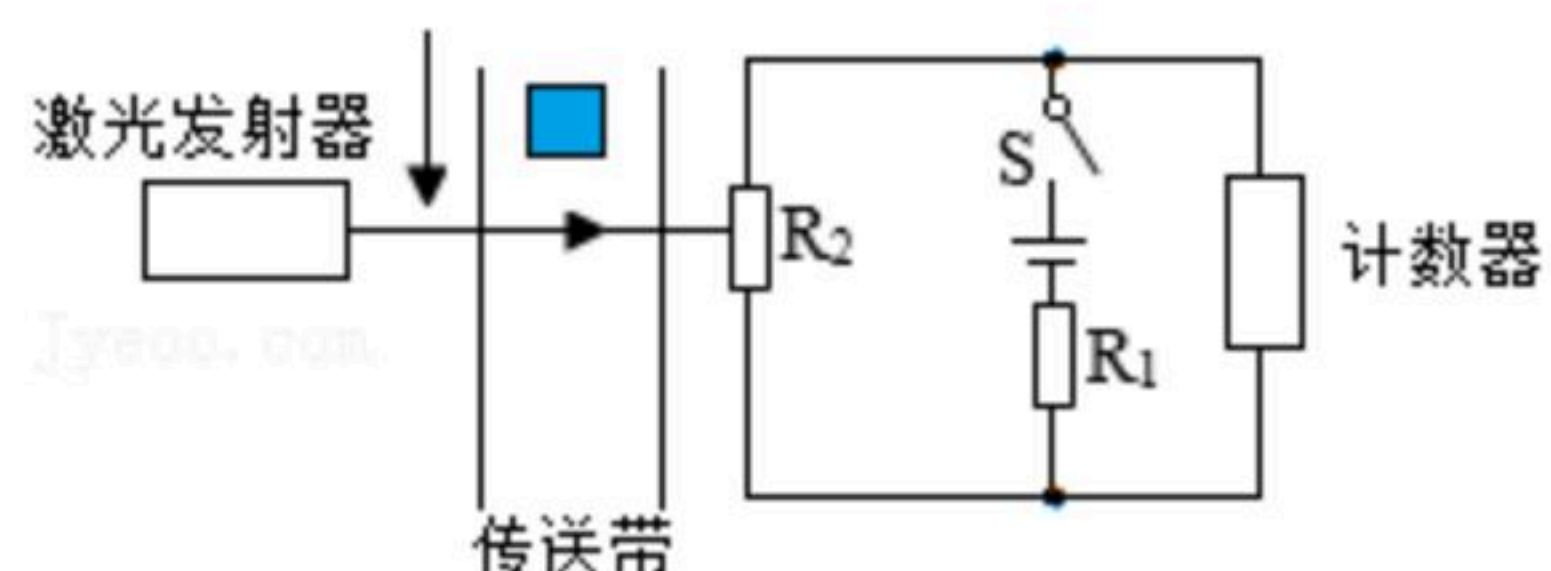


- A. ①③
- B. ①②
- C. ①④
- D. ②④

7. 下列说法错误的是（ ）

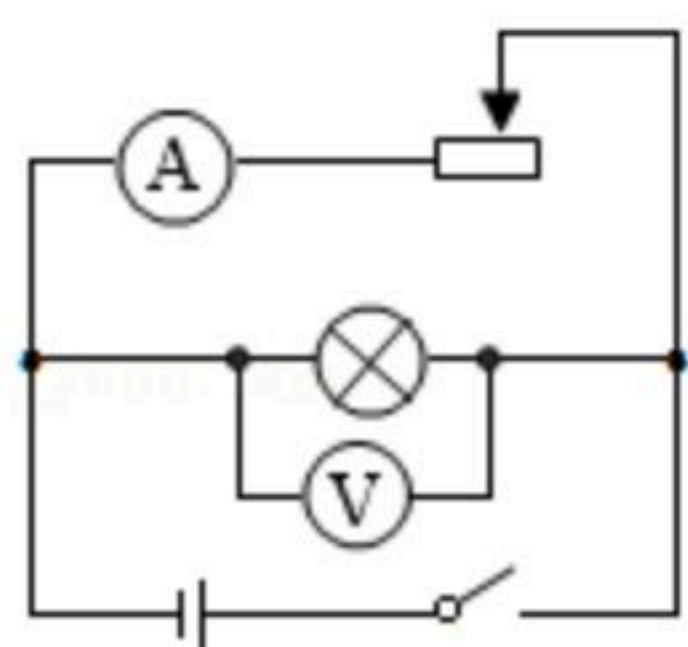
- A. 摩擦起电的实质是电子从一个物体转移到另一个物体上
- B. 验电器的工作原理是同种电荷相互排斥
- C. 电荷的定向移动形成电流，电流的方向与正电荷定向移动的方向相同
- D. 公路上的路灯同时亮同时灭，它们是串联在一起的

8. 某科技小组为快递公司设计的分拣计数装置简化电路如图所示。 R_1 为定值电阻， R_2 为光敏电阻。当有光照射时电阻变小，激光被遮挡一次，计数器会自动计数一次（计数器可视为电压表），闭合开关。激光被遮挡瞬间，下列说法正确的是（ ）



- A. 电阻 R_2 的阻值变小
- B. 通过 R_2 的电流变大
- C. 计数器两端的电压变大
- D. R_1 与 R_2 的电流之比变小

9. 如图所示。电源电压不变。闭合开关后，将滑动变阻器的滑片向右移动时，电路中（ ）

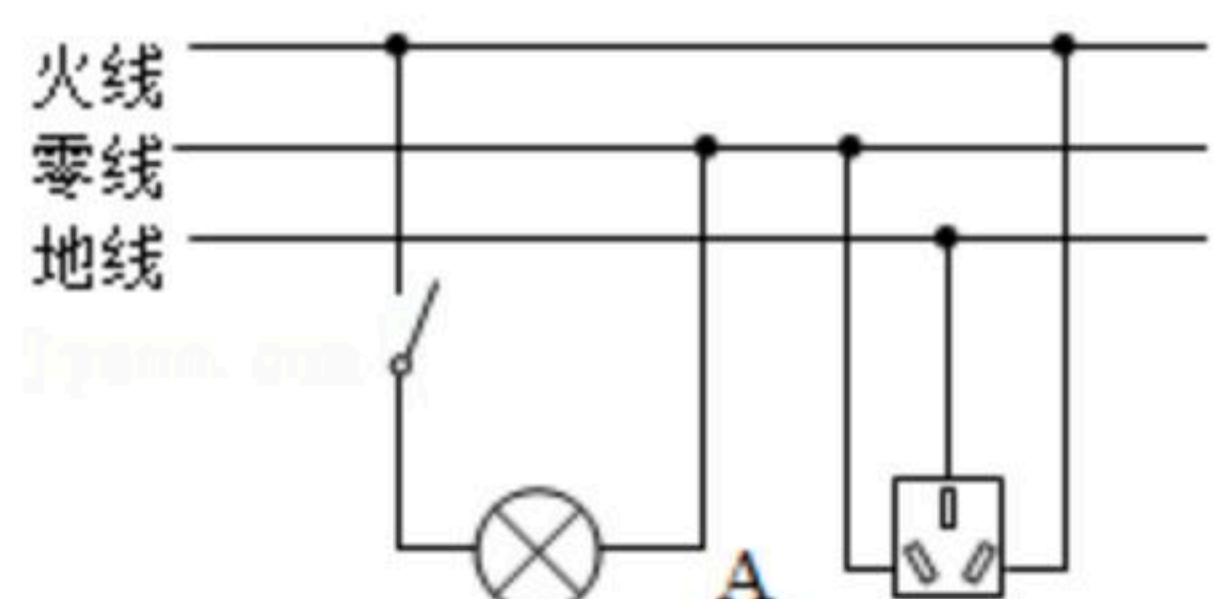


- A. 电流表的示数变大
- B. 电压表的示数不变
- C. 电路的总电阻变小
- D. 小灯泡的亮度变暗

10. 如图所示，关于家庭电路和安全用电，下列说法正确的是（ ）

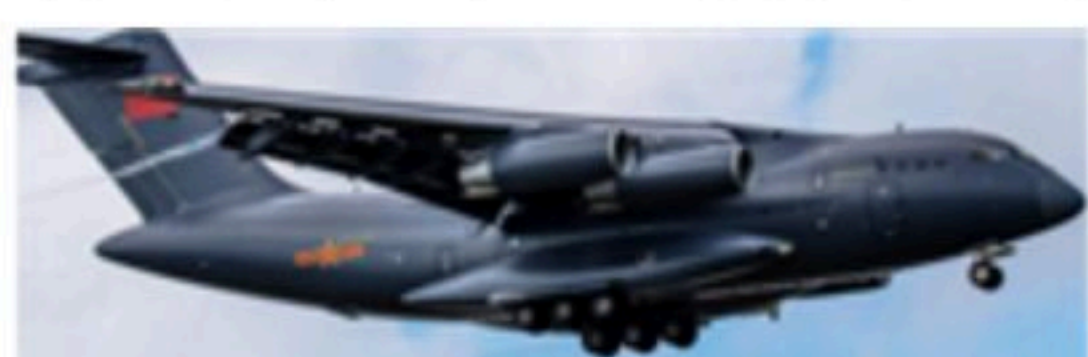


扫码查看解析



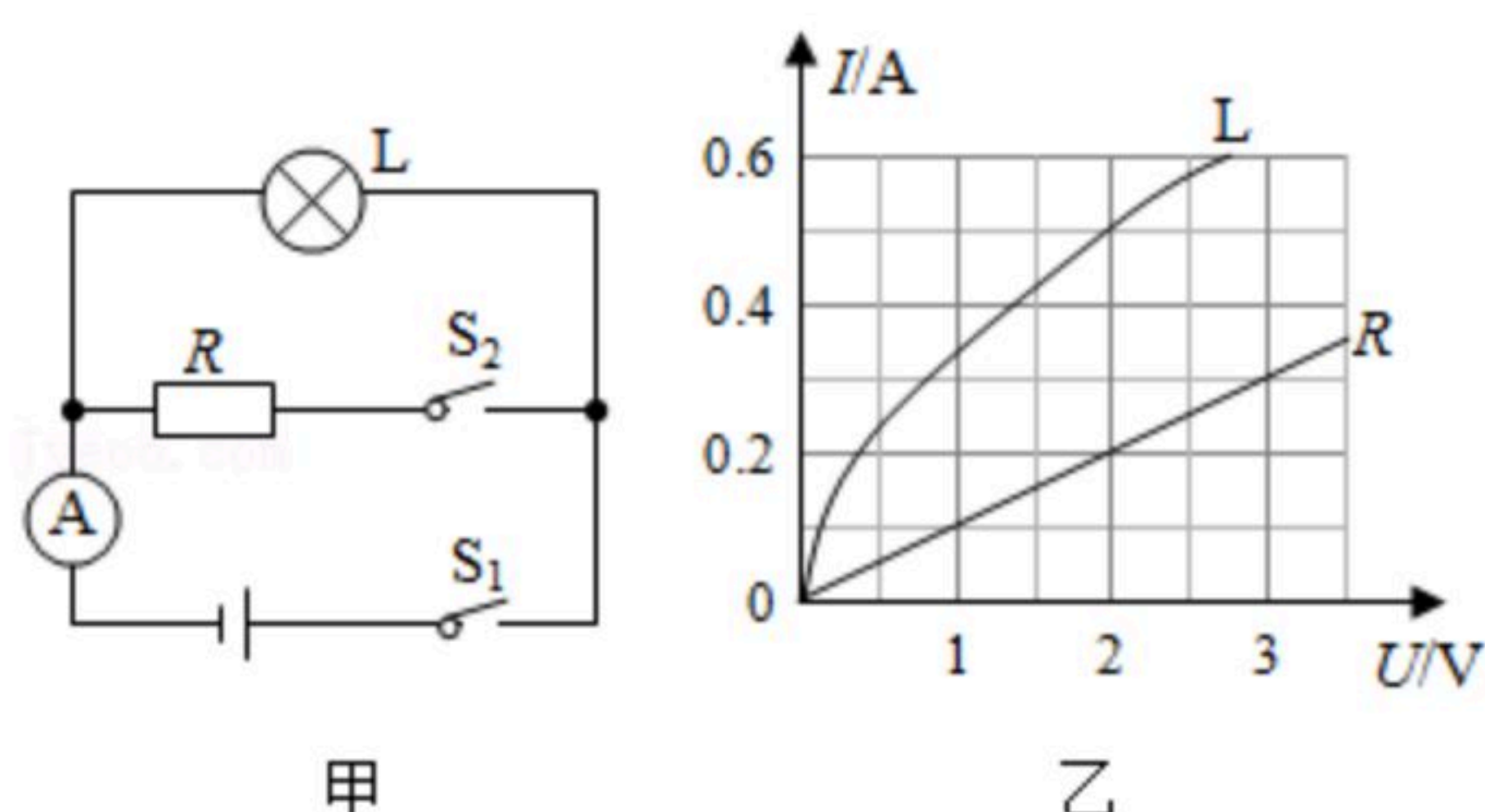
- A. 电冰箱接入三孔插座后，灯和电冰箱是串联的
- B. 电冰箱接入三孔插座后，能使电冰箱的金属外壳接地
- C. 闭合开关后，用试电笔接触A点时，氖管发光
- D. 若空气开关“跳闸”，一定是电路的总功率过大

11. 2020年6月13日，空军大型运输机运-20，搭载105名参加红场阅兵的三军仪仗队队员，首次跨洲际飞行抵达莫斯科国际机场。下列有关运输机说法正确的是（ ）



- A. 运输机使用的燃油属于可再生能源
- B. 运输机在减速降落的过程中，机械能减小
- C. 运输机是靠空气浮力升空的
- D. 运输机停在水平地面受到的重力与它对地面的压力是平衡力

12. 如图甲所示，电源电压不变，将小灯泡L和电阻R接入电路中，只闭合开关 S_1 时，小灯泡L的实际功率为1W。图乙是小灯泡L和电阻R的 $I-U$ 图像。下列说法中正确的是（ ）



- A. 只闭合开关 S_1 时，L的电阻为 10Ω
- B. 再闭合开关 S_2 后，电路总功率为1.2W
- C. 再闭合开关 S_2 后，电流表示数增加0.5A
- D. 再闭合开关 S_2 后，在1min内电阻R产生的热量是24J

二、填空题（本题共24分，每空2分，把答案填写在答题卡相应的位置）

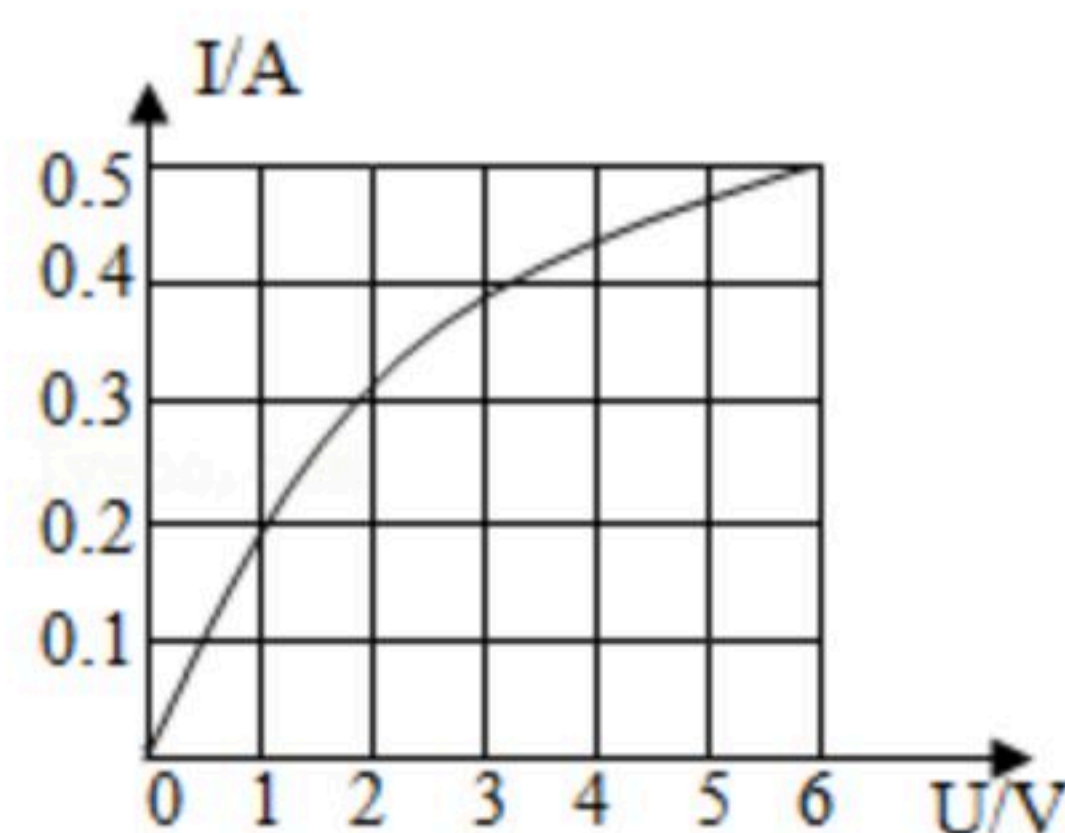
13. 2020年6月23日，我国“北斗三号”的第三颗地球同步轨道卫星发射成功。利用卫星来发射和接收_____波（选填“电磁”或“超声”）信号，可为多个领域提供服务。卫星集成电路中的二极管和三极管，是用_____（选填“半导体”或“超导”）材料制成的。

14. 扣动步枪扳机，射出一颗子弹。弹壳内火药燃烧将_____能转化为燃气的内能，燃气推动子弹在枪膛中运动，该过程相当于内燃机的_____冲程。



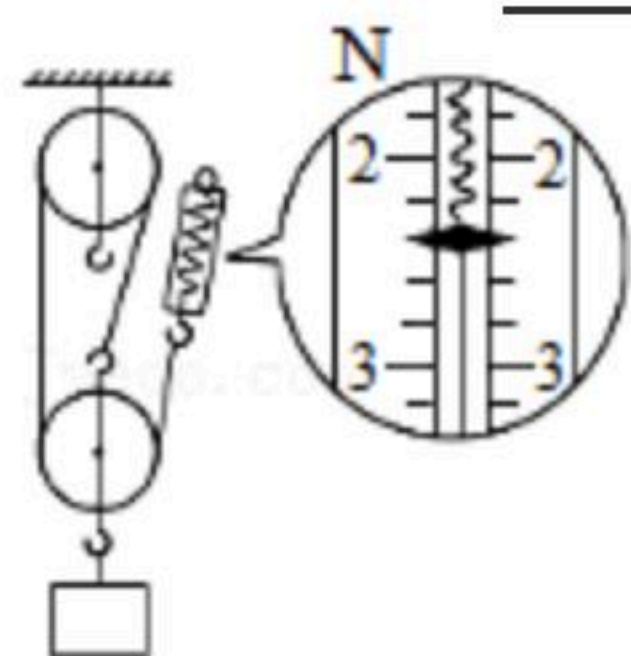
扫码查看解析

15. 如图为某种灯泡的电流 I 与电压 U 的关系图象。若有6只这种灯泡串联接在电压为6V的电源上，通过灯泡的电流为_____A；若把一只这种灯泡与一电阻并联接在电压为6V的电源上，总电流为1.5A，则该电阻的阻值为_____。

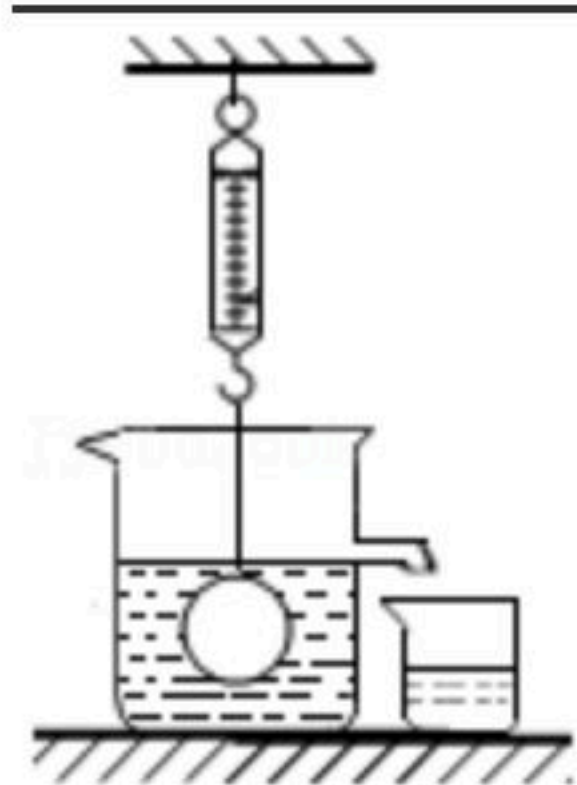


16. 有一个饮料包装盒，上面标明容量500mL，若饮料密度 $\rho=0.9\times 10^3\text{kg/m}^3$ ，则它装满该饮料的质量为_____g；若饮料的比热容为 $4.0\times 10^3\text{J/(kg}\cdot\text{C}^\circ)$ ，则该饮料的温度升高5°C需要吸收_____J的热量

17. 如图所示，在“测量滑轮组机械效率”的实验中，物体重6N。沿竖直方向匀速拉动弹簧测力计，物体上升高度为10cm，此时弹簧测力计的示数为_____N，滑轮组的机械效率是_____。

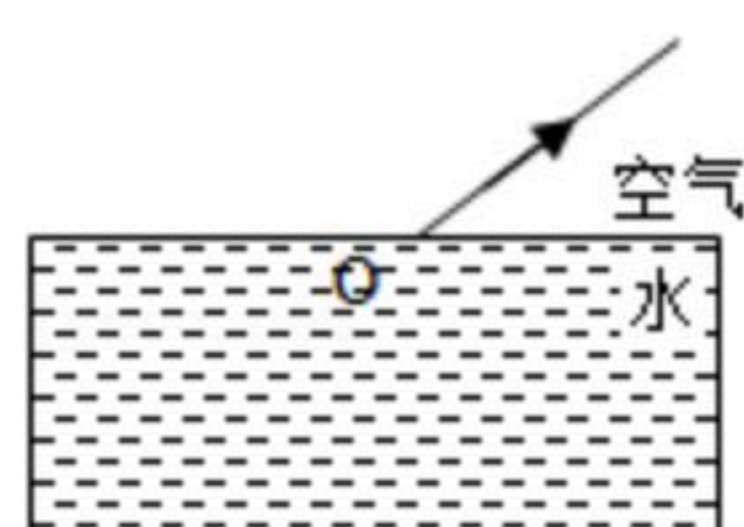


18. 如图所示，将悬挂在弹簧测力计上的实心铝球浸没在装满水的溢水杯中，铝球静止时，弹簧测力计的示数为3.4N，已知铝的密度 $\rho_{\text{铝}}=2.7\times 10^3\text{kg/m}^3$ ，则铝球的体积为_____m³，铝球浸没在水中时所受到的浮力为_____N。



三、作图与实验探究（22分，请将答案填写在答题卡相应的位置。）

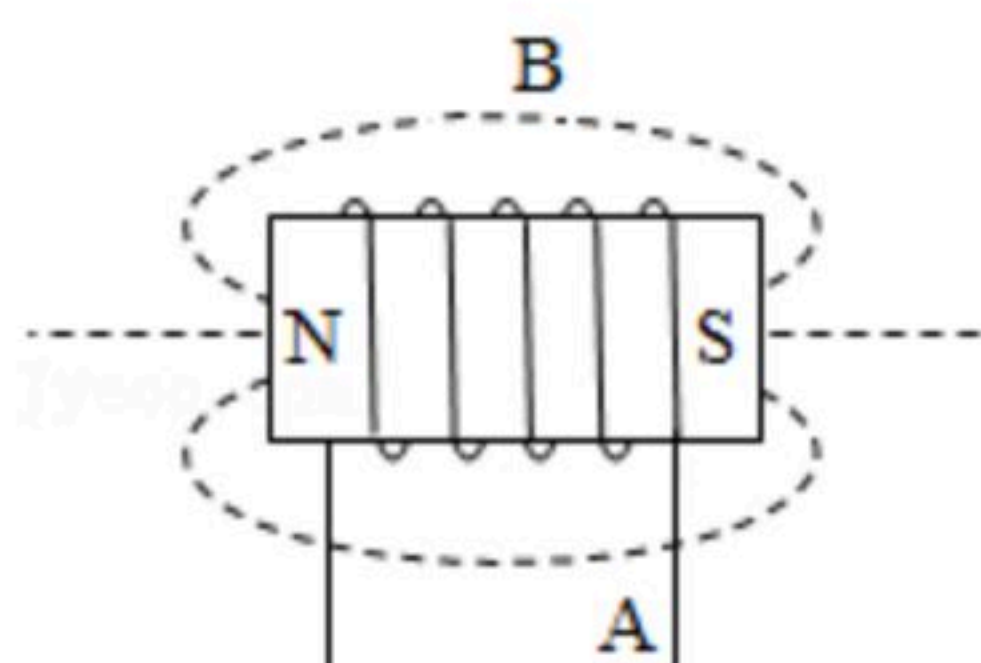
19. 一束光从水斜射入空气中，其折射光线如图所示，请在图中作出此光线的入射光线（注意标出法线）。



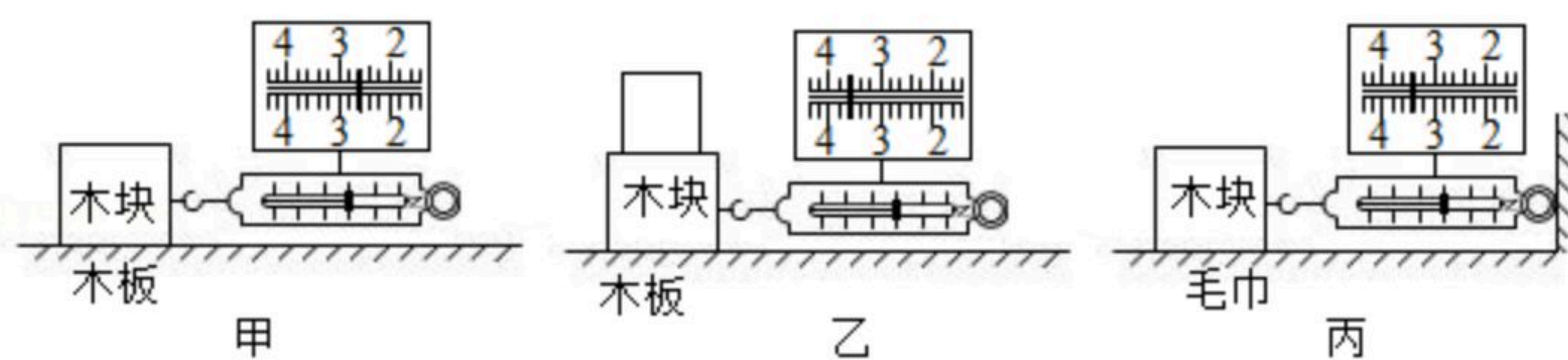
20. 如图所示为一个通电螺线管，请根据其两端的极性，用箭头在A点标出电流的方向，在B点标出磁感线的方向。



扫码查看解析



21. 下面是岳岳探究“滑动摩擦力大小与哪些因素有关”的实验。

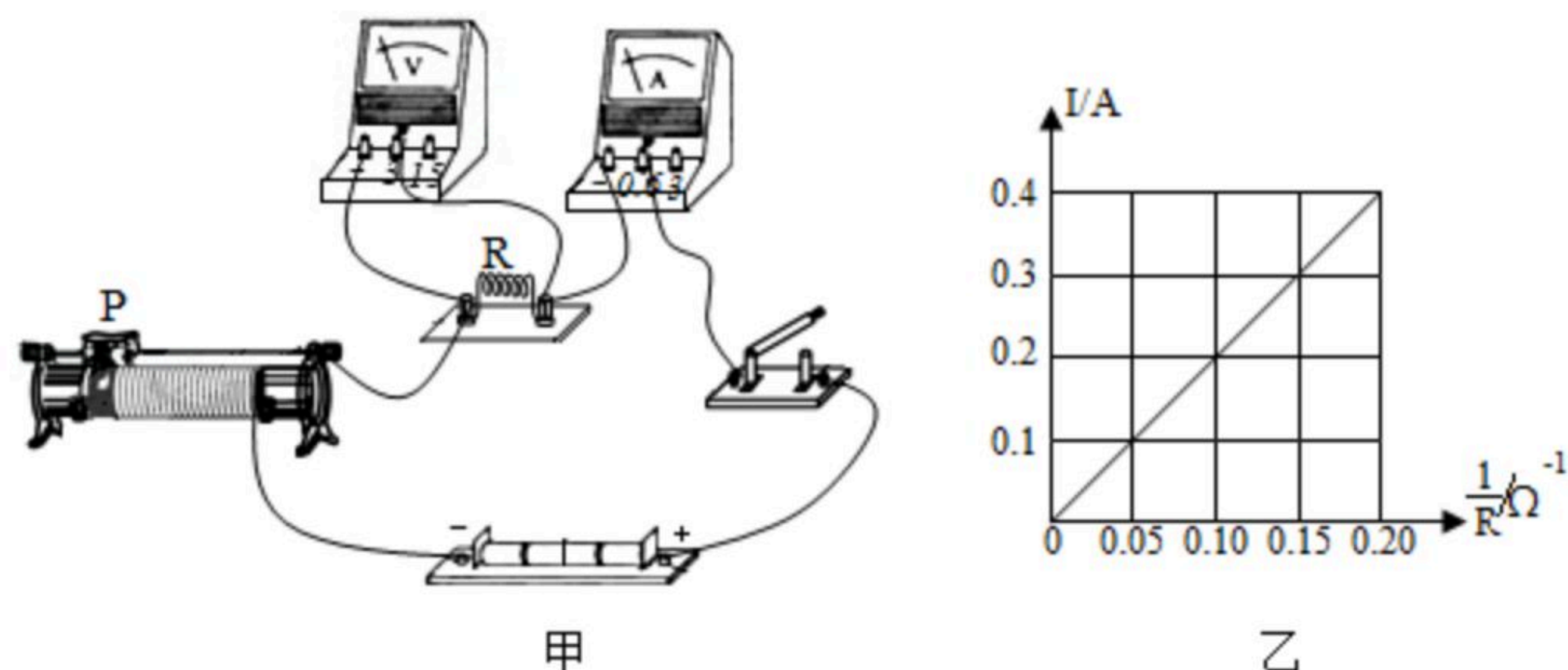


(1) 实验中应该用弹簧测力计水平_____拉动木块在长木板上直线运动(选填“匀速”或“加速”)。

(2) 如图乙所示,在木块上放一个重物,重复上面的操作,比较甲、乙两图中弹簧测力计的示数可探究滑动摩擦力大小与_____的关系。

(3) 为了操作方便,岳岳对实验进行了如图丙所示的改进,将弹簧测力计固定,拉动木块下的毛巾,木块相对地面保持静止,这样改进后_____ (填“需要”或“不需要”)匀速拉动毛巾。比较甲、丙两图可得出:压力相同时,_____滑动摩擦力越大。

22. 用如下图甲所示的电路“探究电流与电阻的关系”,电源电压恒为6V,定值电阻R备有(5Ω、10Ω、20Ω、40Ω)各一个。



(1) 闭合开关前,滑动变阻器的滑片P应滑到最_____ (选填“左”或“右”)端。

(2) 将5Ω的定值电阻接入电路闭合开关,移动滑片P发现电流表示数始终为零,电压表示数不为零,其原因可能是_____ (填选项)。

A. 定值电阻R短路 B. 定值电阻R断路 C. 滑动变阻器短路

(3) 不改变滑动变阻器滑片的位置,将5Ω的电阻换成10Ω的电阻,闭合开关后,为保证电压表示数与更换前相同,滑片P应向_____ (选填“左”或“右”)端滑动。

(4) 实验中依次接入定值电阻,调节滑片使定值电阻两端电压相同,记下电流表读数,绘出电流I与电阻倒数 $\frac{1}{R}$ 变化的图象乙,由图乙可知:电压一定时电流与电阻成



扫码查看解析

比。

(5) 为完成整个实验，应该选择_____ (填选项) 种规格的滑动变阻器。

A. 50Ω 1.0A
 B. 100Ω 1.2A
 C. 200Ω 0.6A

四、综合应用题 (本题共18分，请将答案写在答题卡上相应的位置。)

23. “运-20”飞机是我国国产新一代大型运输机，2020年2月13日，空军首次出动“运-20”为湖北武汉运送医疗人员和疫情防控物资。如图所示，其中一架飞机总质量为 $160t$ ，轮胎与地面的接触总面积为 $5m^2$ 。该飞机从成都飞抵武汉，飞行距离约 $1050km$ ，飞行速度为 $700km/h$ ，飞行高度为 $8000m$ 。求：

- (1) 飞机飞行的时间；
- (2) 飞机从地面爬升到飞行高度克服重力所做的功；
- (3) 飞机静止在水平面时对地面的压强。



24. 如图甲为某电饭锅的简化电路原理图， R_1 和 R_2 为加热电阻，且阻值保持不变， $R_1=44\Omega$ ， S 为靠近加热盘的感温开关，1、2是开关连接的触点，加热盘温度达到 103°C 时， S 自动切换到保温状态。某次煮饭时，仅将电饭锅接入 $220V$ 的电路，按下开关 S 与触点1连接，工作了 $10min$ ， S 自动切换到保温状态，保温时图乙所示电能表的转盘在 $1min$ 内转过5转。求：

- (1) 加热状态时，电饭锅消耗的电能。
- (2) R_2 的阻值。
- (3) 用电高峰时，实际电压只有额定电压的80%，电饭锅加热状态的实际功率。

