



扫码查看解析

2021年浙江省湖州市中考考试卷

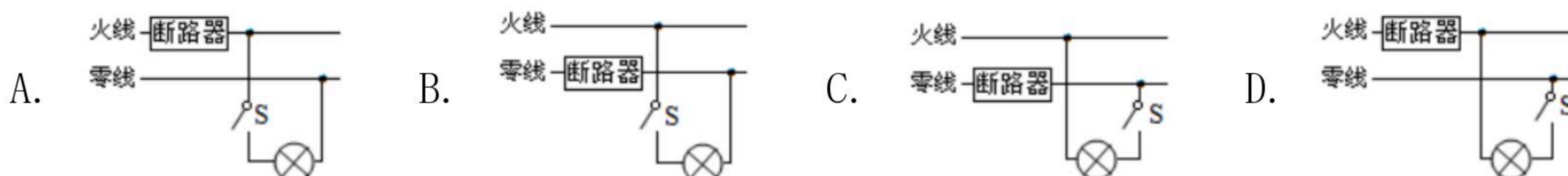
物 理

注：满分为70分。

一、选择题（本题有6小题，每小题3分，共18分。请选出各小题中一个符合题意的选项，不选、多选、错选均不给分。）

1. 2020年10月15日，《自然》杂志报道了一种可以在15℃下实现超导的新材料，向创造没有电阻的高效电力系统迈出了重要一步。超导材料可以应用在（ ）
- A. 电热毯
 - B. 电动汽车动力系统
 - C. 电热水壶
 - D. 充电暖手宝

2. 以下四幅家庭电路图中，连接正确的是（ ）



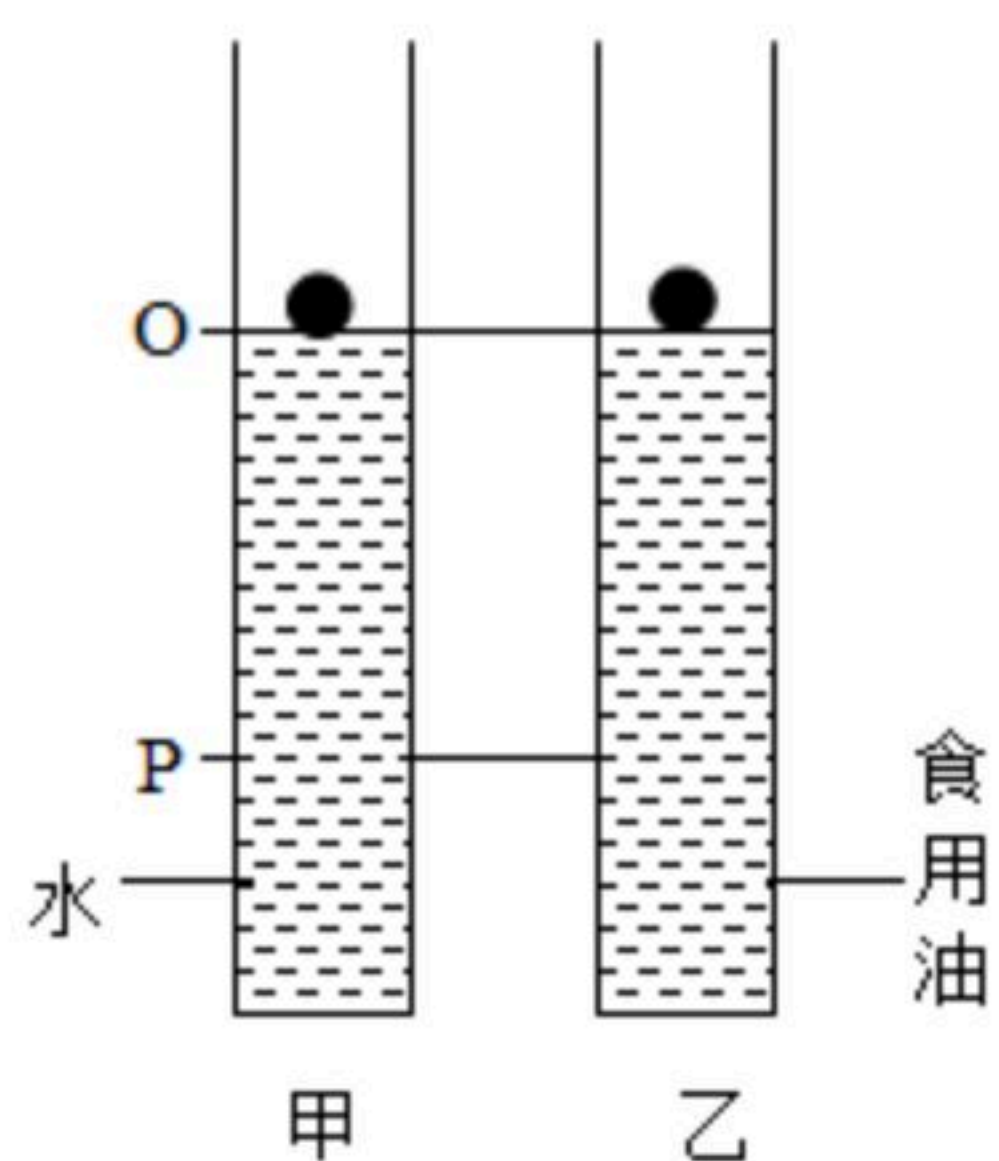
3. 如图是月偏食的示意图，月食轮廓是弯曲的圆弧。下列事实与圆弧的形成无关的是（ ）



- A. 太阳光的直线传播
 - B. 地球是球形的
 - C. 月球是球形的
 - D. 地球是不透明的
4. 2020年12月17日，“嫦娥五号”返回器携带了超过2千克的月球岩石及土壤样本，在预定区域成功着陆。下列有关说法正确的是（ ）
- A. 月球岩石带回地球后质量变大
 - B. 月球岩石带回地球后受到的重力不变
 - C. 月球土壤带回地球后密度变大
 - D. 月球土壤和地球土壤相比不含空气
5. 一端封闭的两个完全相同的玻璃管（如图所示），甲中装水，乙中装食用油。两个完全相同的金属小球从O处静止释放，下落到P处，小球在食用油中下落的时间更长。比较两小球从O处到P处的下落情况，则小球（ ）

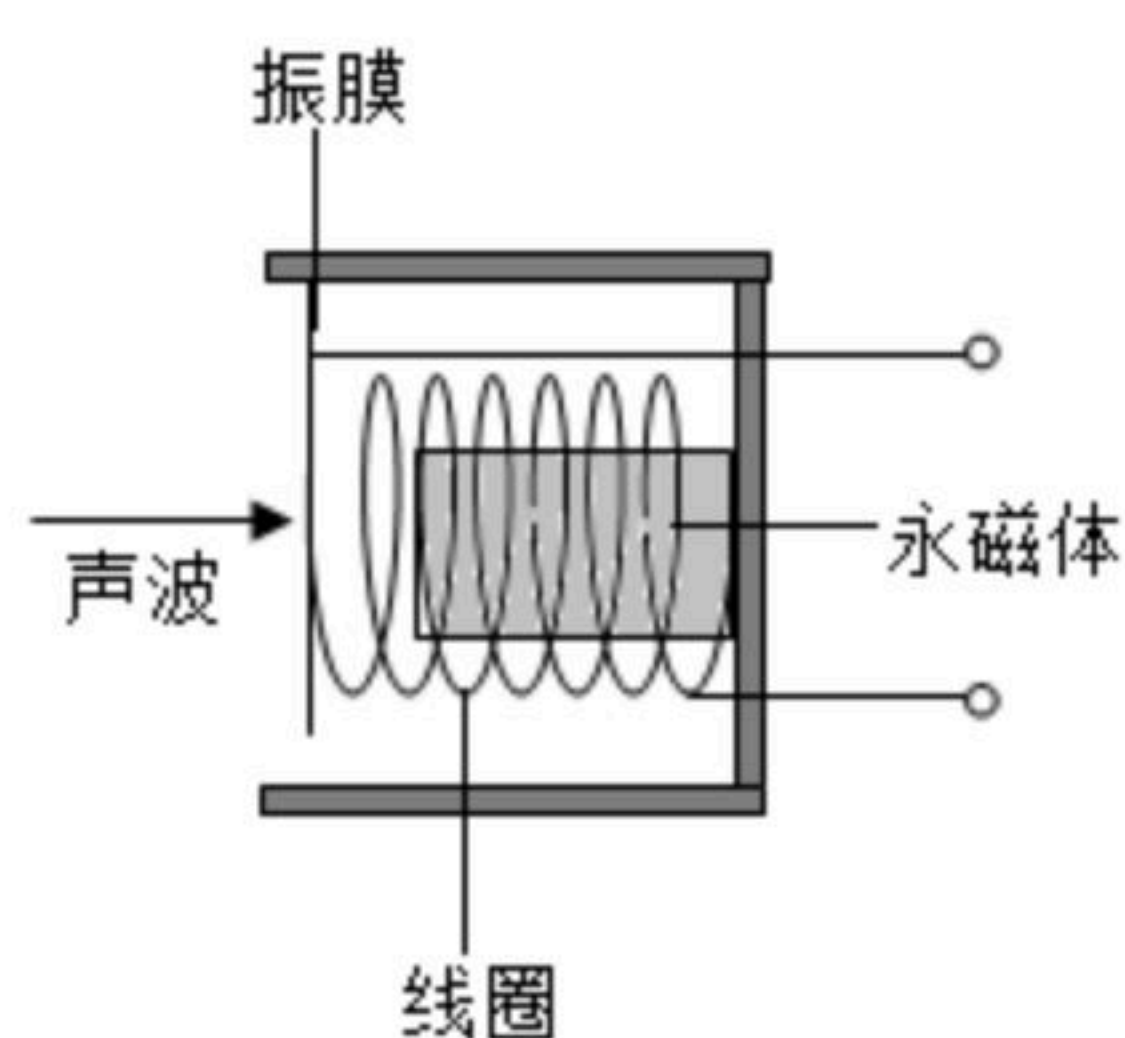


扫码查看解析



- A. 重力势能变化量不相同
- B. 获得的动能相同
- C. 在食用油中重力做功慢
- D. 机械能不变

6. 如图是动圈式话筒的部分结构。声波使振膜左右振动，连接在振膜上的线圈也随之一起振动，切割永磁体的磁感线产生电流，此过程中（ ）

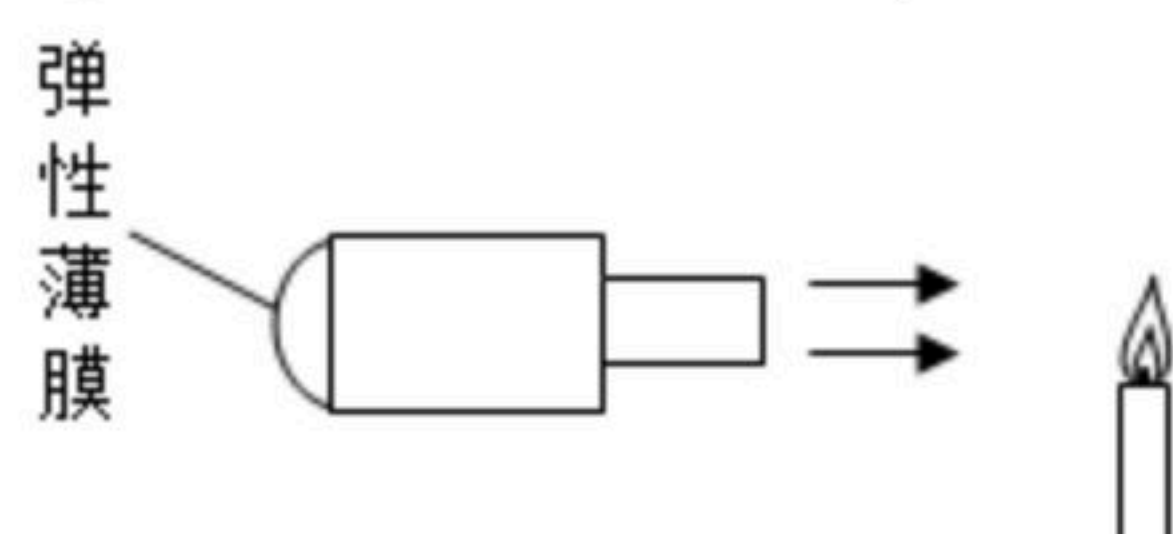


- A. 利用了电磁感应原理
- B. 利用了通电导体在磁场中受力的原理
- C. 利用了电流的磁效应
- D. 产生了直流电

二、填空题（本题有4小题9空格，每空格2分，共18分。）

7. 如图是小勇用自制空气炮吹灭烛焰的实验。拉伸弹性薄膜然后放手，空气会从一端喷出，这是因为气体具有_____。烛焰被吹灭是由于_____。利用烛焰被吹灭确定空气流动与下列哪项采取的科学方法相同？_____。

- ①用带箭头的直线表示光的传播路线和方向
- ②利用被吸引的大头针数目来比较电磁铁的磁性强弱
- ③控制电压相等，研究电流与电阻的关系



8. 小明用手机拍照，发现手机镜头过于靠近拍摄对象时（如图所示）无法正常对焦，拍出的照片模糊，此时像成在感光器（相当于光屏）_____（选填“前”或“后”）。小明发现将_____透镜紧靠在手机镜头上可以解决这一问题，从而理解了手机微距镜头的工作原理。



扫码查看解析



9. 如图是小章看爸爸切年糕的场景，爸爸说将年糕竖着切（如图1）比横着切（如图2）要省力。

(1) 竖着切省力的原因是由于减小了_____。

(2) 年糕是人们喜欢的食品，年糕的主要成分是淀粉。淀粉主要来自水稻种子中_____这一结构。



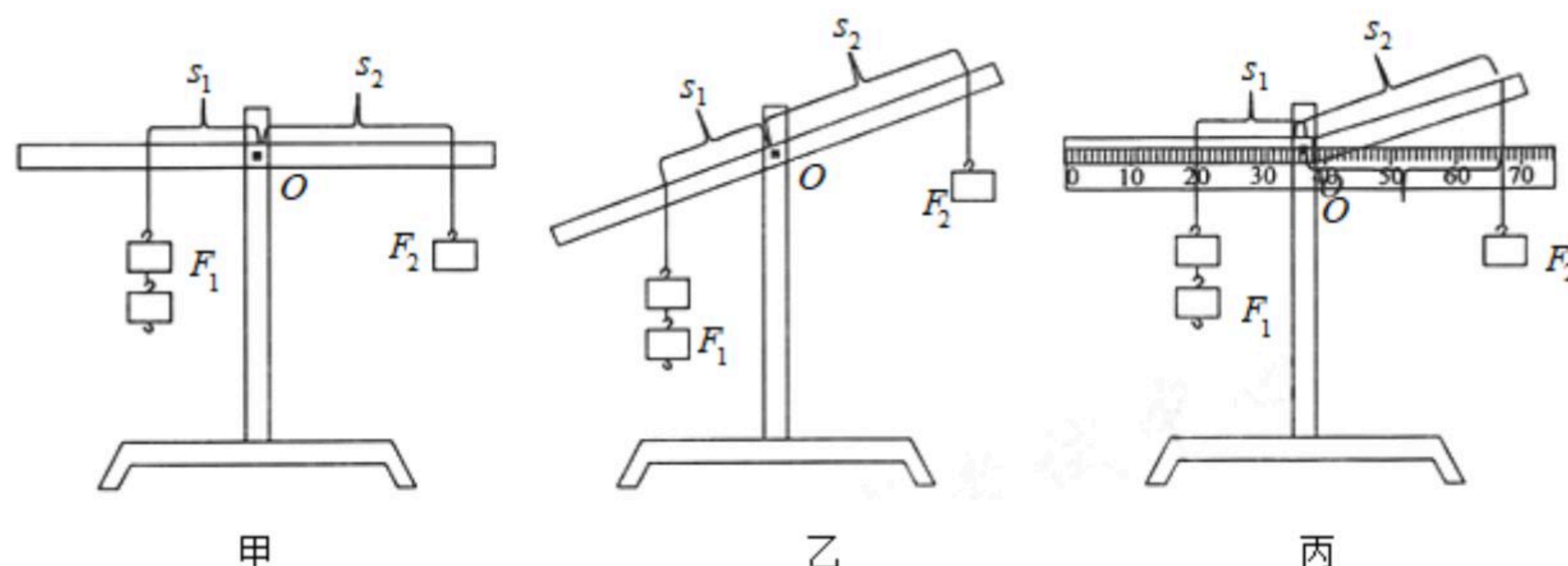
图1

图2

三、实验探究题（本题有2题，第11题7分，第12题7分，共14分。）

10. 下列是某科学研究小组探究杠杆平衡条件的实验过程：（本实验均使用轻质杠杆）

实验1：在直杠杆水平平衡时（如图甲所示）进行实验，记录多组数据。得出： $F_1 \times s_1 = F_2 \times s_2$ （注： s_1 和 s_2 分别表示支点O到 F_1 和 F_2 的作用点的距离）。在直杠杆倾斜平衡时（如图乙所示）进行实验，也得到了同样的结论。



该结论适用于所有平衡时的杠杆吗？

实验2：科学研究小组用一侧弯曲的杠杆进行如图丙所示的实验，移动钩码，改变钩码数量，记录数据如表，分析表格数据发现上述结论并不成立，但发现一个新的等量关系，即：_____。

| 实验次数 | F_1/N | s_1/cm | F_2/N | s_2/cm | l_2/cm |
|------|---------|----------|---------|----------|----------|
| 1 | 1.0 | 10.0 | 0.5 | 21.3 | 20.1 |
| 2 | 1.5 | 20.0 | 1.0 | 31.7 | 29.8 |
| 3 | 2.0 | 30.0 | 2.5 | 25.5 | 24.0 |

s 和 l （支点到力的作用线的距离）这两个量在研究杠杆平衡条件时，哪个量才是有价值的呢？研究小组的同学观察到：支点到 F_1 的作用点的距离（ s_1 ）与支点到 F_1 的作用线的距离（ l_1 ）是相等的。研究小组的同学又进行了实验。

实验3：

①移动钩码，使杠杆_____，并使杠杆处于平衡状态。



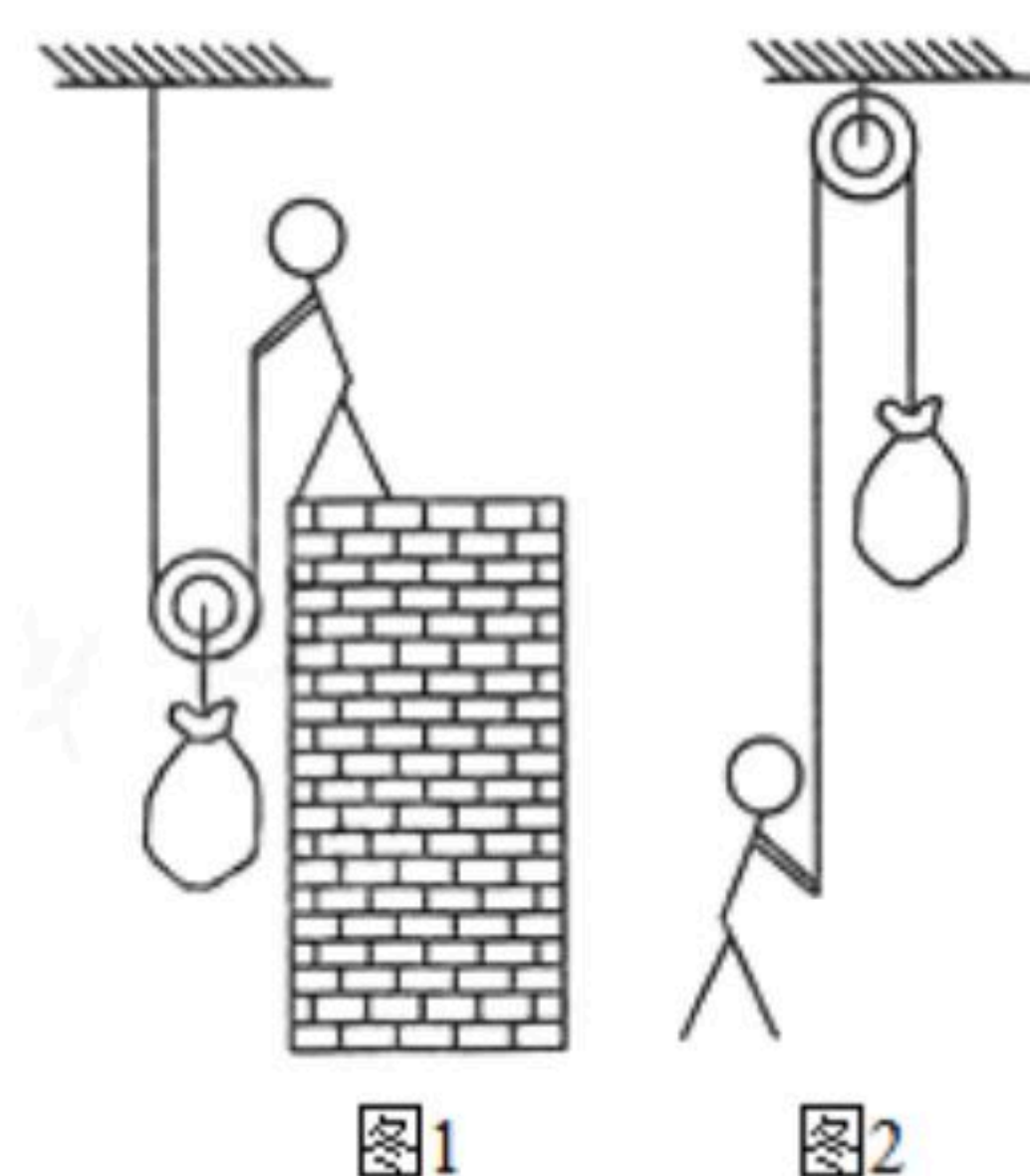
扫码查看解析

②记录 F_1 、 s_1 、 l_1 和 F_2 、 s_2 、 l_2 。

③改变钩码数量，移动钩码，记录杠杆处于平衡时的多组 F_1 、 s_1 、 l_1 和 F_2 、 s_2 、 l_2 。

④分析实验数据，得出弯杠杆的平衡条件。

最后，通过科学思维，得出所有杠杆的平衡条件都是： $F_1 \times l_1 = F_2 \times l_2$ 。杠杆的平衡条件可用于解释许多杠杆应用，如用图1方式提升物体比用图2方式省力，就可用杠杆的平衡条件作出合理解释。



请回答：

- (1) 在研究一侧弯曲的杠杆时，发现的一个新的等量关系是 _____。
- (2) 将实验3中的①填写完整。
- (3) “支点到力的作用线的距离”在科学上被称为 _____。通过探究杠杆平衡条件的实验，使我们深深认识到建立这一科学量的价值。
- (4) 用图1方式提升物体比用图2方式省力的原因是 _____。

11. 如图为验证沸腾条件的实验装置。关于小烧杯内水的最终状况，同学们有不同看法。

小明认为：温度达到沸点，且会沸腾。

小李认为：温度达到沸点，但不会沸腾。

小红认为：温度达不到沸点，不会沸腾。

通过实验观察到小烧杯内的水没有沸腾，所以小明的观点是错误的。为了验证小李和小红的观点，观察并记录温度计甲和乙的示数变化，如下表。

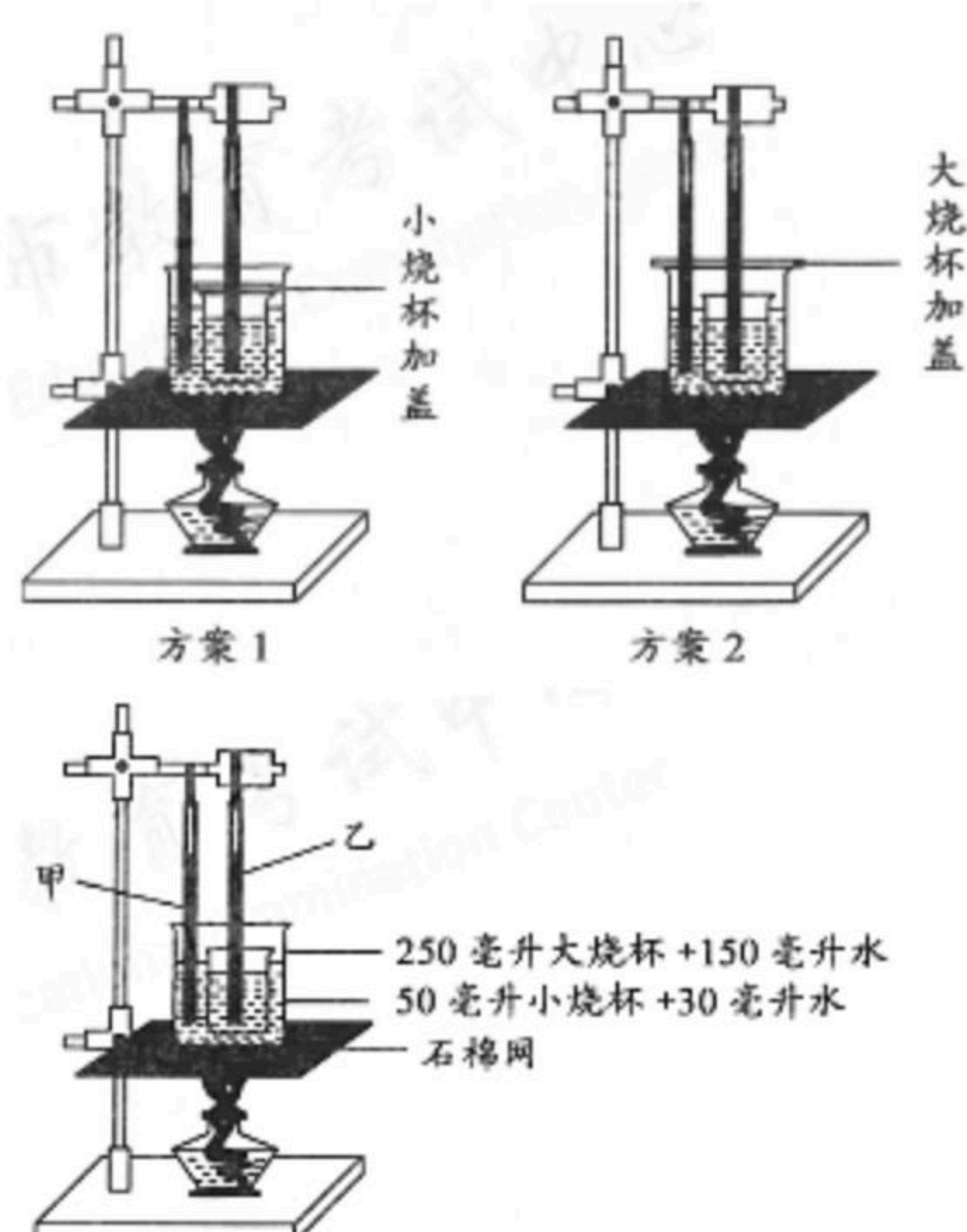
| | | | | | | | | | |
|--------------------------|----|----|----|----|----|----|-----|-----|-----|
| 时间/分钟 | 0 | 3 | 6 | 9 | 12 | 15 | 18 | 21 | 24 |
| 甲的示数/ $^{\circ}\text{C}$ | 40 | 57 | 71 | 81 | 91 | 97 | 100 | 100 | 100 |
| 乙的示数/ $^{\circ}\text{C}$ | 40 | 48 | 61 | 74 | 84 | 90 | 94 | 94 | 94 |

- (1) 通过实验数据分析，_____的观点是正确的。
- (2) 在0至18分钟内，小烧杯中水的温度从 40°C 上升到 94°C ，其原因是小烧杯中的水从大烧杯中吸收的热量 _____ (选填“大于”或“等于”或“小于”) 小烧杯中的水蒸发散失的热量。
- (3) 18分钟以后，为什么小烧杯中水的温度保持 94°C 稳定，但又低于大烧杯中水的温度 (100°C)？请分析其原因。 _____



扫码查看解析

(4) 为了验证液体的沸腾除了要满足温度达到沸点, 还需要继续吸热的条件, 同学们经过讨论, 认为只需改进原装置即可。如图所示的改进方案中, _____ 更合理。



四、解答题 (本题有2小题, 共24分)

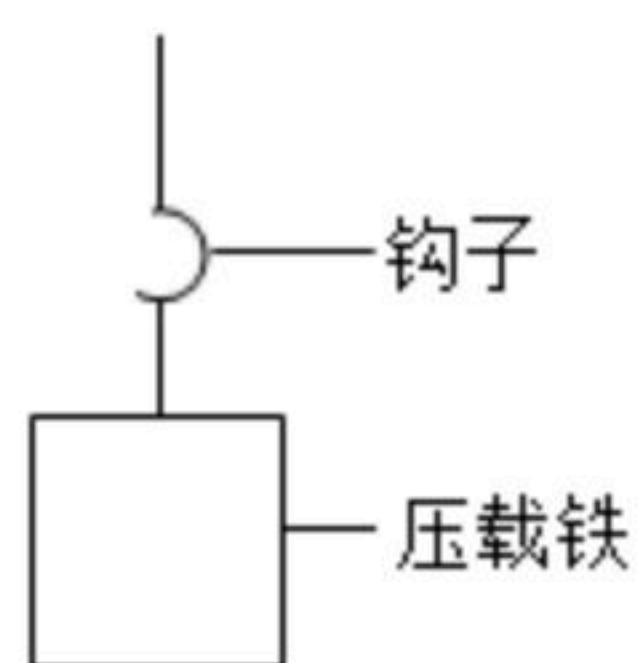
12. 2020年11月10日, 中国“奋斗者”号载人潜水器在“地球第四极”——马里亚纳海沟成功坐底, 坐底深度10909米, 创造了中国载人深潜的新纪录。本次万米深潜任务成功的一大亮点是采用了许多自主研发的国产新材料。

(1) “奋斗者”号采用的钛合金材料强度高、韧性好、耐腐蚀, 与下列哪种材料类型相同? _____。

- ①塑料
- ②不锈钢
- ③玻璃

(2) “奋斗者”号下潜时, 外部携带了4块压载铁, 总质量将近2吨。压载铁被悬挂的模型如图所示。试计算4块压载铁水下浸没时对“奋斗者”号的作用力约为多少? (压载铁的密度近似为 8×10^3 千克/米³, 海水的密度近似为水的密度)

(3) 完成水下作业之后, “奋斗者”号抛去压载铁上浮, 为了使“奋斗者”号在深海有足够大的浮力返航, 采用了一种新的固体浮力材料, 由大量纳米级大小的空气玻璃微珠组成。为了满足设计需求, 该材料需要具备怎样的性质? _____ (答出一点即可)。

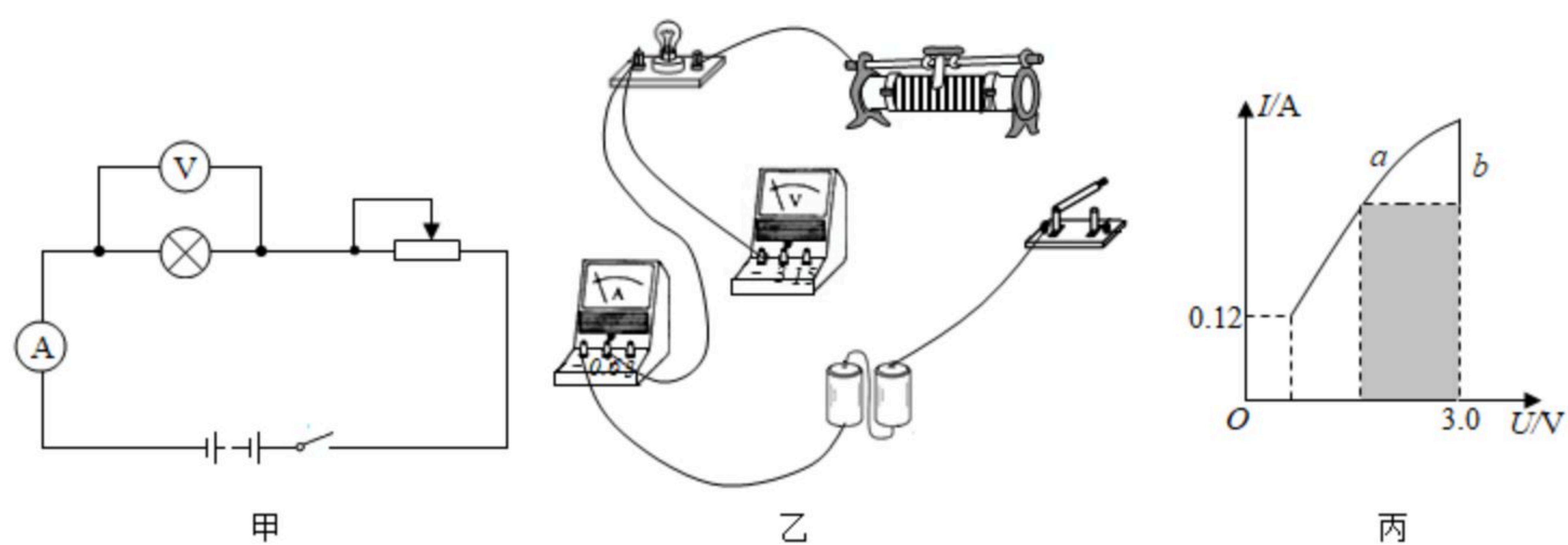


13. 小萍同学想利用如图甲所示电路研究通过小灯泡 (额定电压为3伏) 的电流与它两端电压的关系。她根据图甲完成图乙的部分连接, 待连接完整后, 移动滑动变阻器滑片, 记录了多组数据, 作出了图像a, 还作出了电流大小与电源电压大小的关系图像b (如图丙



扫码查看解析

所示)。(已知滑动变阻器最大阻值为20欧)。



(1) 根据图甲将图乙中的实物图连接完整。(要求: 滑动变阻器滑片向右移动, 小灯泡变亮)

(2) 根据图像 a , 描述通过小灯泡的电流与小灯泡两端电压的关系。_____

(3) 当电流表示数为0.12A时, 电压表的示数为多少?

(4) 图丙阴影部分的面积表示_____。