



扫码查看解析

# 2021年浙江省嘉兴市中考试卷

## 物理

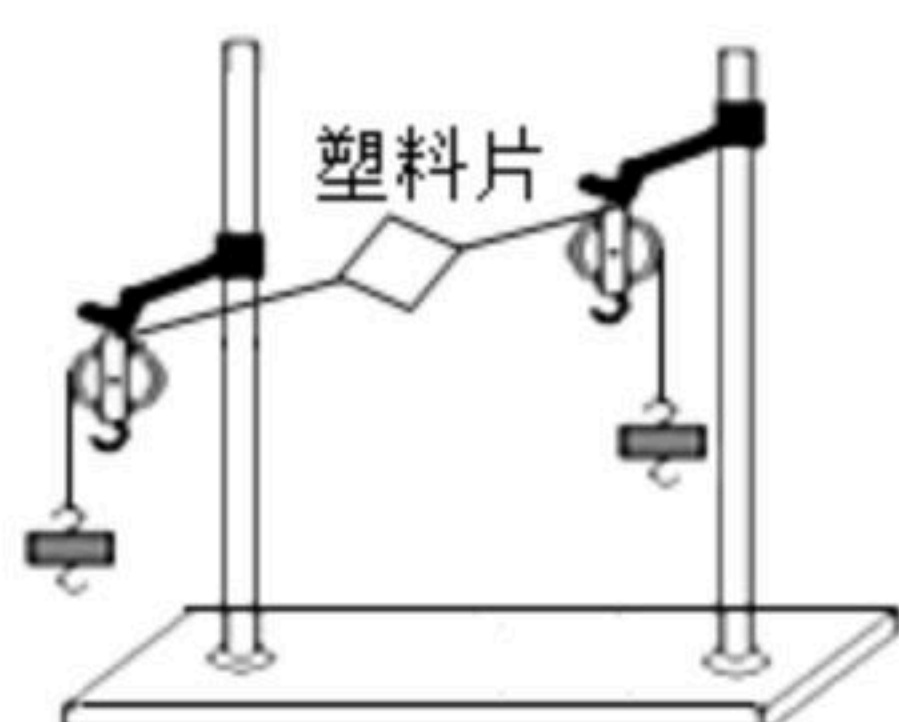
注：满分为70分。

一、选择题（本题有6小题，每小题3分，共18分。请选出各题中一个符合题意的正确选项，不选、多选、错选，均不给分）

1. 科学实验既要操作规范，又要保障安全。下列实验操作中符合要求的是（ ）



2. 用如图装置研究二力平衡时，在轻质塑料片两端的细绳上挂等重的钩码，手放开塑料片后，可观察到塑料片将（ ）



A. 向左下运动      B. 向右上运动      C. 仍静止不动      D. 转过一定角度

3. 事物总是在变与不变中相统一。下列有关说法错误的是（ ）

- A. 气压改变时，空气的密度一定不变
- B. 温度改变时，玻璃的导电性会发生变化
- C. 位置改变时，物体的质量一定不变
- D. 介质改变时，声的传播速度会发生变化

4. 如图所示，潜水员正潜没在海水中，他携带的气瓶可以对身上的背心进行充气或放气，以改变背心的体积大小来实现浮沉。下列对潜水员分析正确的是（ ）



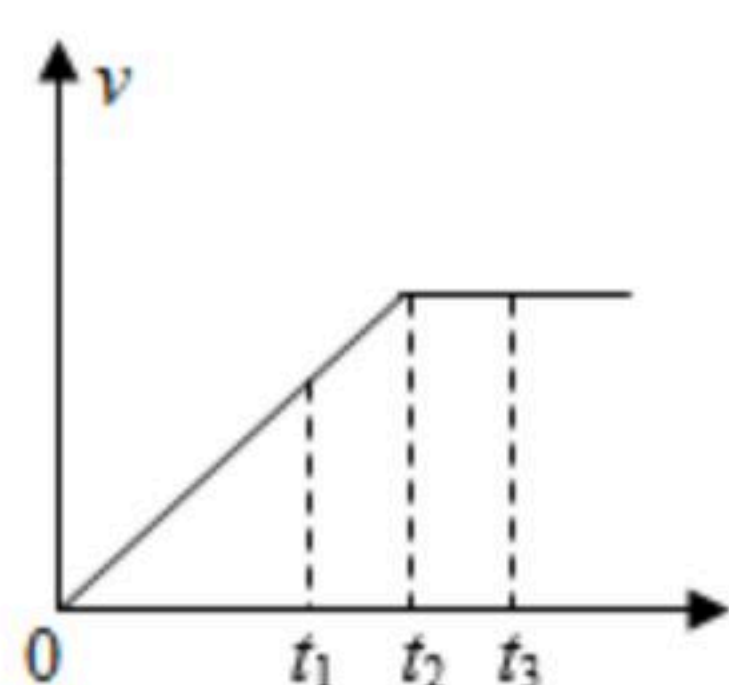
- A. 向海底下潜过程中，受到海水的压强变大
- B. 海水中水平游动时，受到海水的压强变小



扫码查看解析

- C. 对背心进行放气后，受到海水的浮力变大
- D. 对背心进行充气后，受到海水的浮力变小

5. 如图是雨滴在空中下落过程中速度与时间的关系图。雨滴在 $t_1 - t_3$ 三个时刻中具有动能分别是 $E_1$ 、 $E_2$ 、 $E_3$ ，不考虑下落过程中雨滴的质量变化，则动能的大小关系是（ ）



- A.  $E_1 < E_2 < E_3$
- B.  $E_1 > E_2 > E_3$
- C.  $E_1 < E_2 = E_3$
- D.  $E_1 = E_2 < E_3$

6. 如图是“静电章鱼”实验，用比塑料易失去电子的毛皮分别摩擦塑料丝和塑料管，然后把塑料丝往空中抛出后将塑料管放在下面，此时塑料丝静止在空中形状像章鱼。下列分析正确的是（ ）



- A. 塑料丝与塑料管带异种电荷后吸附在一起
- B. 塑料丝间带同种电荷相互排斥而呈章鱼状
- C. 塑料管经毛皮摩擦得到电子后带正电
- D. 塑料管得到的电子数等于毛皮两次失去的电子总数

## 二、填空题（本题有3小题8空格，每空2分，共16分）

7. 双休日小嘉同学乘公交车到南湖旅游，一路上他发现了很多与生活相关的科学问题。

(1) 上车后他看到用软质材料做的椅子，坐上去后感觉比用硬质塑料做的椅子要舒服，这是采用\_\_\_\_\_的方法使压强减小的缘故。

(2) 车子开动后，小嘉发现公交站台竟然往后运动了，这是因为他以\_\_\_\_\_为参照物。

(3) 车子到站后，广播提醒“车辆到站，请各位乘客等车子停稳后再有序下车”。如果车子没有停稳就下车，由于\_\_\_\_\_人往往会站不稳而跌倒。



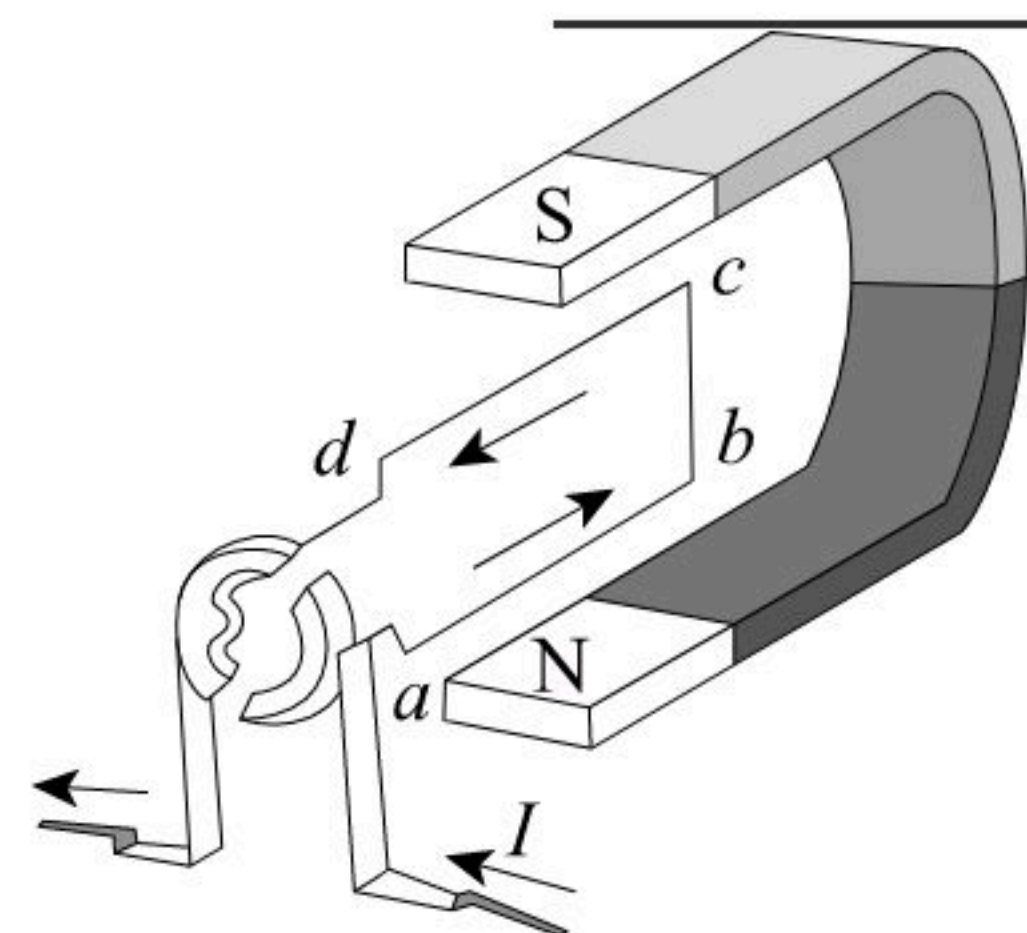
8. 电动机在现代生产、生活中有广泛的应用。

(1) 如图所示是电动机原理图，将通电线圈 $abcd$ 置于磁场中，线圈的 $ab$ 、 $cd$ 边受到\_\_\_\_\_，使线圈转动起来。

(2) 某电动车是利用电动机来驱动车轮转动的，遇到障碍时，只要按下倒车开关就能改变线圈中\_\_\_\_\_来实现倒车。



扫码查看解析

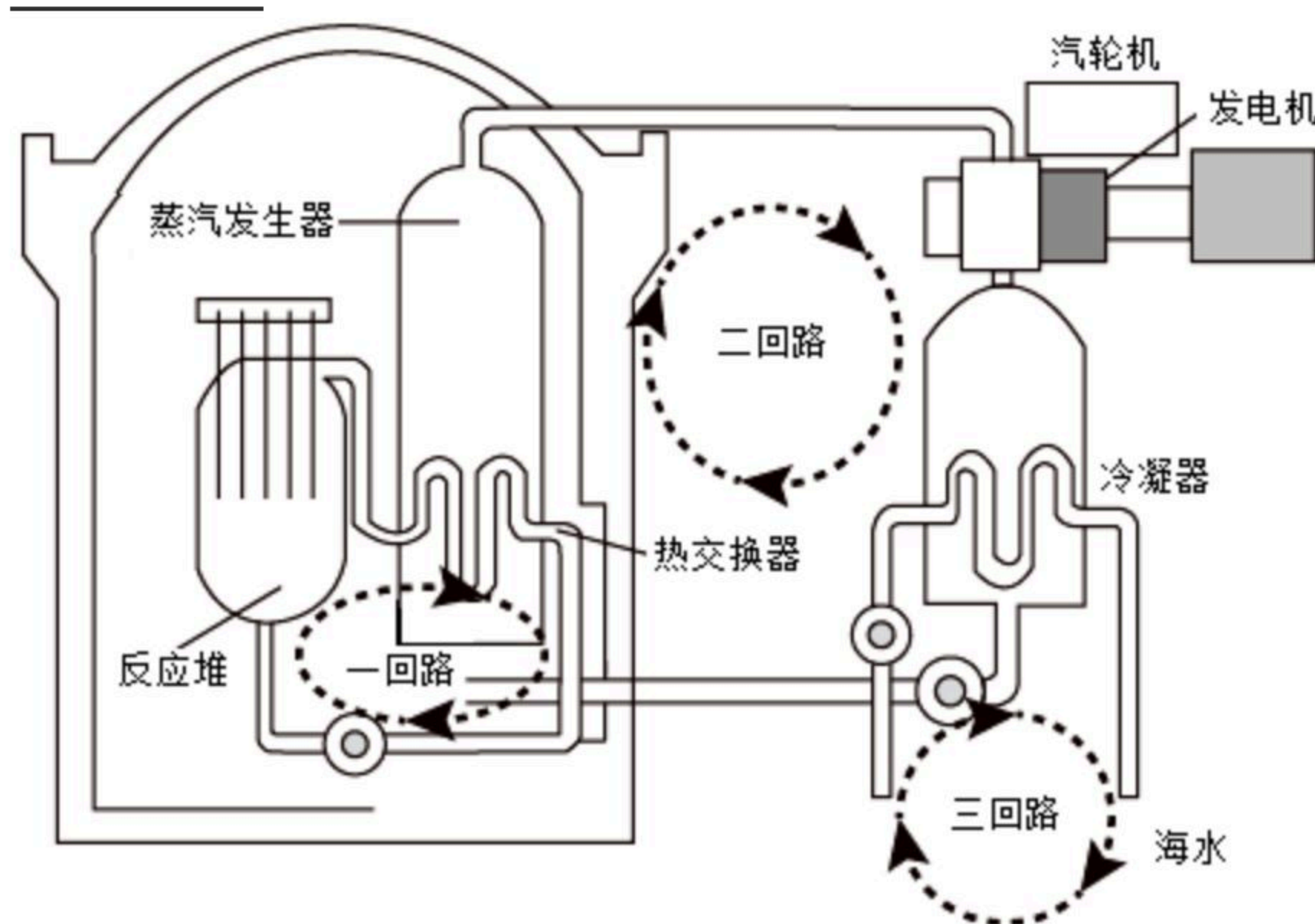


9. 核能是一种高效清洁的能源。2020年11月，具有完全自主知识产权的“华龙一号”核电机组并网发电。如图是核电机组示意图，通过三个回路的设计有效提高了安全性。

(1) 一回路：反应堆中核燃料反应产生大量的热，从而将水加热到约 $320^{\circ}\text{C}$ ，气压达到150多个标准大气压，此时水不会沸腾的原因是\_\_\_\_\_。

(2) 二回路：蒸汽发生器中的水被加热后\_\_\_\_\_（填物态变化名称）成水蒸气，这些水蒸气推动汽轮机带动发电机发电。

(3) 三回路：核电站通常建在海边用海水作冷凝剂，原因是海水量多且\_\_\_\_\_。



### 三、实验探究题（本题有2小题6空格，第10小题每空3分，第11小题每空2分，共15分）

10. 某科学兴趣小组用如图所示装置研究平面镜成像特点。探究像距与物距关系时的实验步骤如下：

- ①在水平桌面上铺上白纸，将玻璃板竖立在白纸中间位置，记下玻璃板的位置；
- ②将点燃的蜡烛放在玻璃板前面，再拿另一支大小相同的未点燃的蜡烛竖立在玻璃板后面移动，直到看上去它跟玻璃板前面那支蜡烛的像完全重合，用笔记下两支蜡烛的位置；
- ③移动点燃的蜡烛到另一个位置，重复上述实验；
- ④用直线连接每次实验中的蜡烛和它的像的位置，用刻度尺测量出每次的物距和像距，记录数据如表。

次数	物距/cm	像距/cm
1	5.0	5.0
2	8.0	8.0
3	12.0	12.0

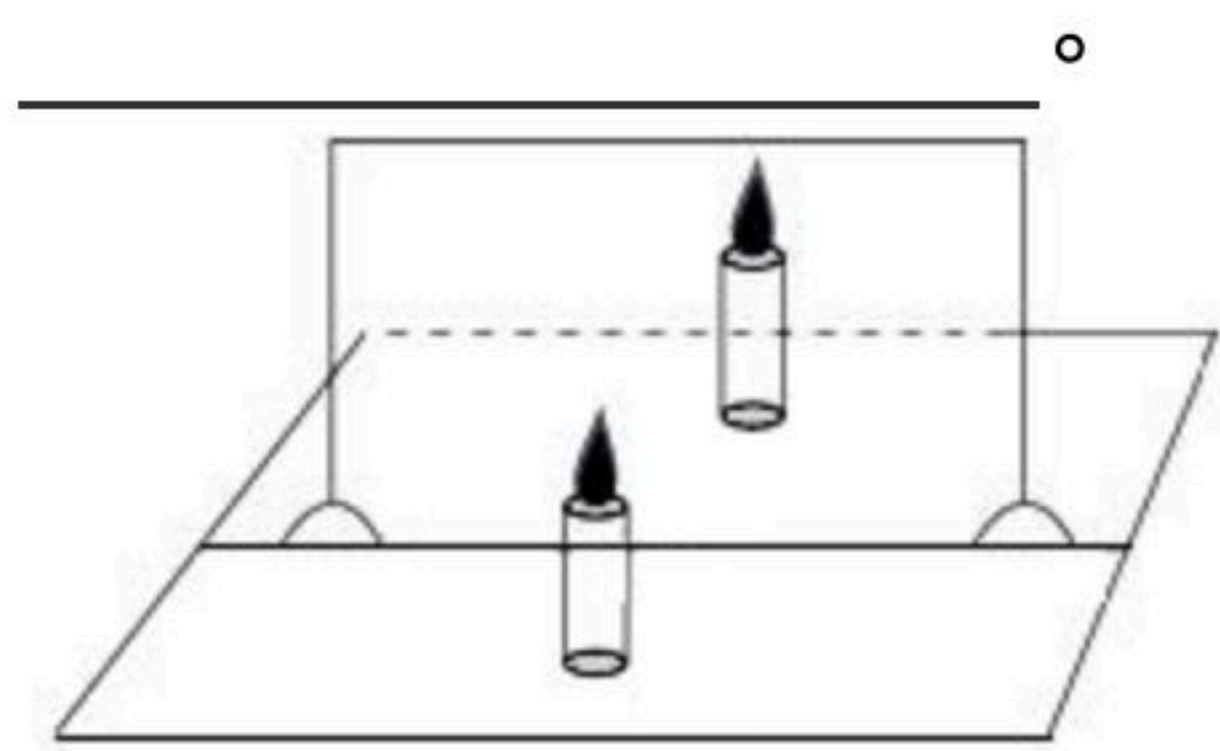


扫码查看解析

(1) 等效替代法是指在研究中，因实验本身的限制，要用与实验对象具有相似或共同特征的对象来替代的方法。本实验中用到的等效替代法具体体现在\_\_\_\_\_。

(2) 分析表格中的数据，可得出的结论是\_\_\_\_\_。

(3) 实验中，有同学用一张白纸挡在玻璃板和像之间，你认为该同学还能观察到蜡烛的像吗？并说出你的理由。\_\_\_\_\_。



11. 某科学兴趣小组在测量额定电压为2.5V的小灯泡灯丝电阻时发现，小灯泡两端的电压越大，测得电阻的阻值也越大。针对上述现象，同学们进行如下研究：

【建立假设】①灯丝两端的电压增大导致电阻增大；

②灯丝的温度升高导致电阻增大。

【实验器材】干电池2节，额定电压为2.5V的小灯泡1只，电流表1个，电压表1个，滑动变阻器1个，开关1个，装满水的塑料瓶，导线若干。

【实验方案】

次数	1	2	3	4	5
电压/V					
电流/A					
电阻/ $\Omega$					

①按图连接好电路，将灯丝插入瓶口浸入水中，使灯丝的温度保持不变；

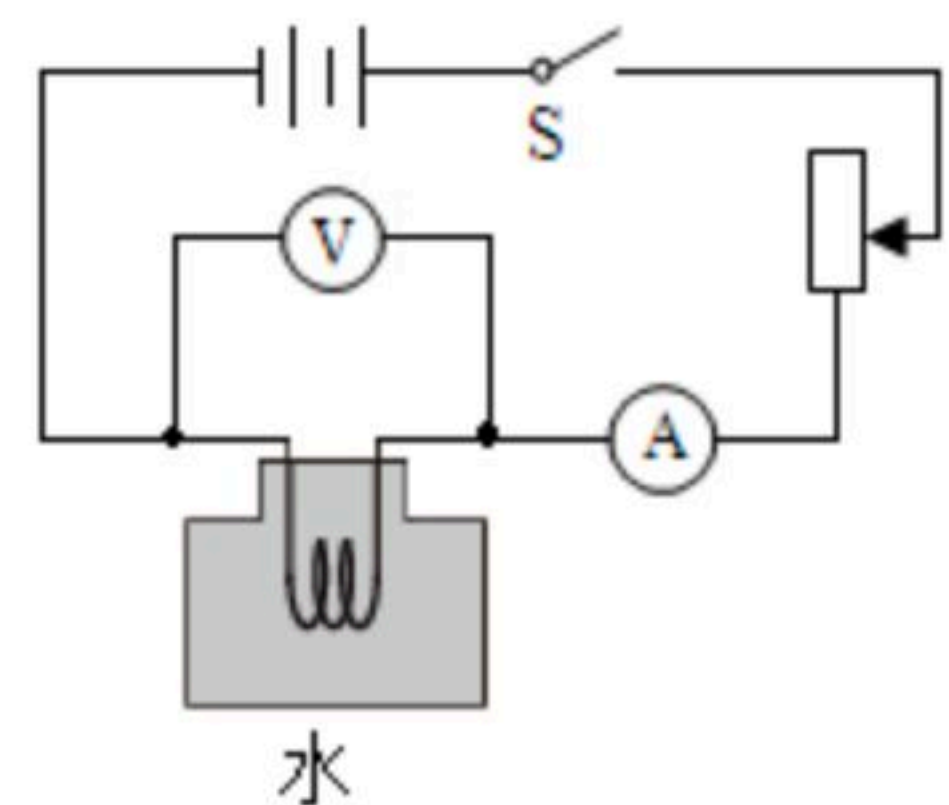
②闭合开关S，读出电压表和电表示数，记录在表格中；

③多次改变滑动变阻器的阻值，重复步骤②。

(1) 连接电路时，电压表量程选择0~3V而不是0~15V的目的是\_\_\_\_\_。

(2) 【得出结论】若假设①被否定，则实验中得到的结果是\_\_\_\_\_。

(3) 【交流反思】进一步探究发现，灯丝电阻改变的本质原因是灯丝温度的变化。自然界在呈现真相的同时，也常会带有一定假象，同学们要善于透过现象看本质。例如，用吸管吸饮料表面上看是依靠嘴的吸力，而本质是依靠\_\_\_\_\_。





扫码查看解析

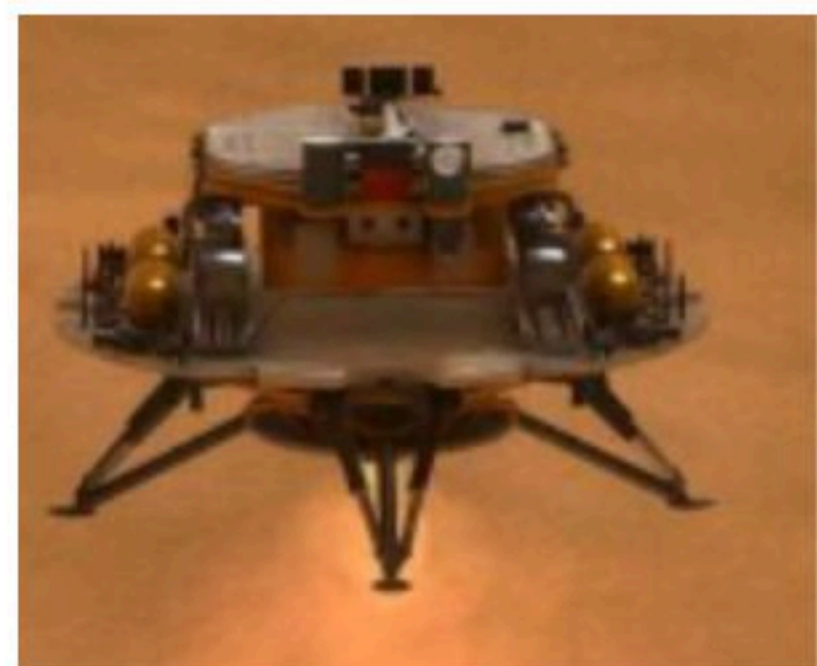
#### 四、解答题（本题有3小题，第12小题7分，第13小题7分，第14小题8分，共21分）

12. 带着移居火星生活，实现人类真正走出地球的梦想，“天问一号”火星探测器于2020年7月23日发射，历时10个月，于2021年5月15日成功在火星着陆（如图）。中国成为第3个触摸这颗红色星球的国家！

(1) “天问一号”火星探测器由“长征五号”运载火箭担任发射任务。几乎所有火箭发射都选择朝东方向是因为地球\_\_\_\_\_，使火箭在地面未发射之前，已经具有了一个向东的速度，从而节省推进剂。

(2) 本次探测的一个重要任务是寻找火星上是否存在\_\_\_\_\_，以回答“火星是否存在支持生命的环境”。

(3) 假如能成功移居火星，我们会比在地球上跳得更高，树木会长得更高，原因是火星的质量比地球小，其重力加速度 $g'$ 比地球的重力加速度 $g$ （9.8牛/千克）也小的缘故。若质量为240千克的“祝融号”在火星上受到的重力为902.4牛，则火星上的重力加速度 $g'$ 大小为多少？



13. 健康的生活既要注意平衡膳食，还要积极参加体育锻炼。如图所示为可调式握力器，可用于锻炼手部肌肉。锻炼时只要抓住左手柄，用力抓紧使其碰触右手柄上的计数按钮，即算完成一个握力动作。

(1) 握力器的力度可以通过使用调节器移动弹簧下端的位置来改变。现在需要将力度调小，则应该将弹簧下端向\_\_\_\_\_（选填“左”或“右”）移。

(2) 小嘉用平均大小为500牛的力抓握力器的手柄，使手柄在力的方向上移动6厘米完成一个握力动作，则做功多少焦？

(3) 小嘉饮用一罐净含量为330毫升的可乐后，获得的能量为540千焦。若获得能量的10%用于握力做功，则消耗这些能量需要完成多少个题（2）中的握力动作？



14. 学习了电学知识后，某科学兴趣小组开展制作“电热水壶”的项目化学习。

【项目任务】制作一款电热水壶。经过小组同学讨论后确定电热水壶的要求如下：

容积：1L；

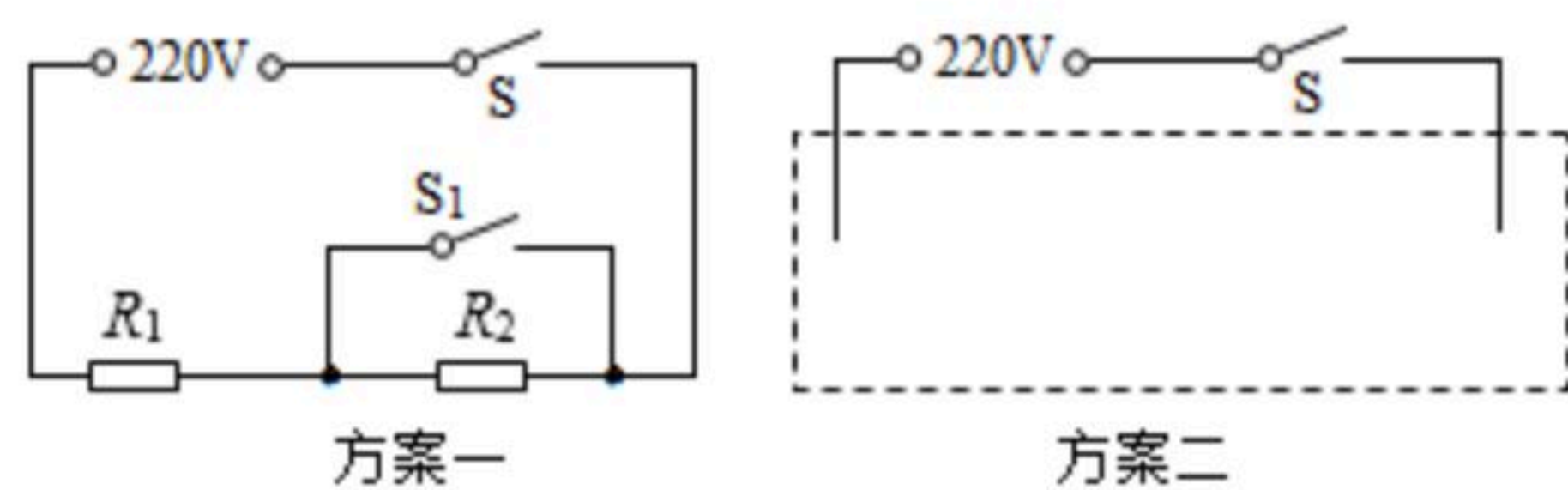
功能：①加热：②保温；

性能：能在7分钟内将1L水从20℃加热到100℃（不计热量损失）。



扫码查看解析

(1) 【方案设计】为实现上述功能，同学们利用两个不同阻值的电阻 ( $R_1 < R_2$ ) 进行设计，其中方案一如图所示。利用方案一中的器材，请将方案二的电路补充完整。



(2) 【器材选择】若该壶是按照方案一设计的，根据项目任务中的性能要求，选择的加热电阻阻值最大为多少欧姆？ $[Q_{吸} = cm(t - t_0)$ ， $c_{水} = 4.2 \times 10^3 J / (kg \cdot ^\circ C)$ ]

(3) 【方案反思】有同学认为电器设计还应考虑使用安全，从安全角度提出一条设计建议\_\_\_\_\_。

【项目制作】……