



扫码查看解析

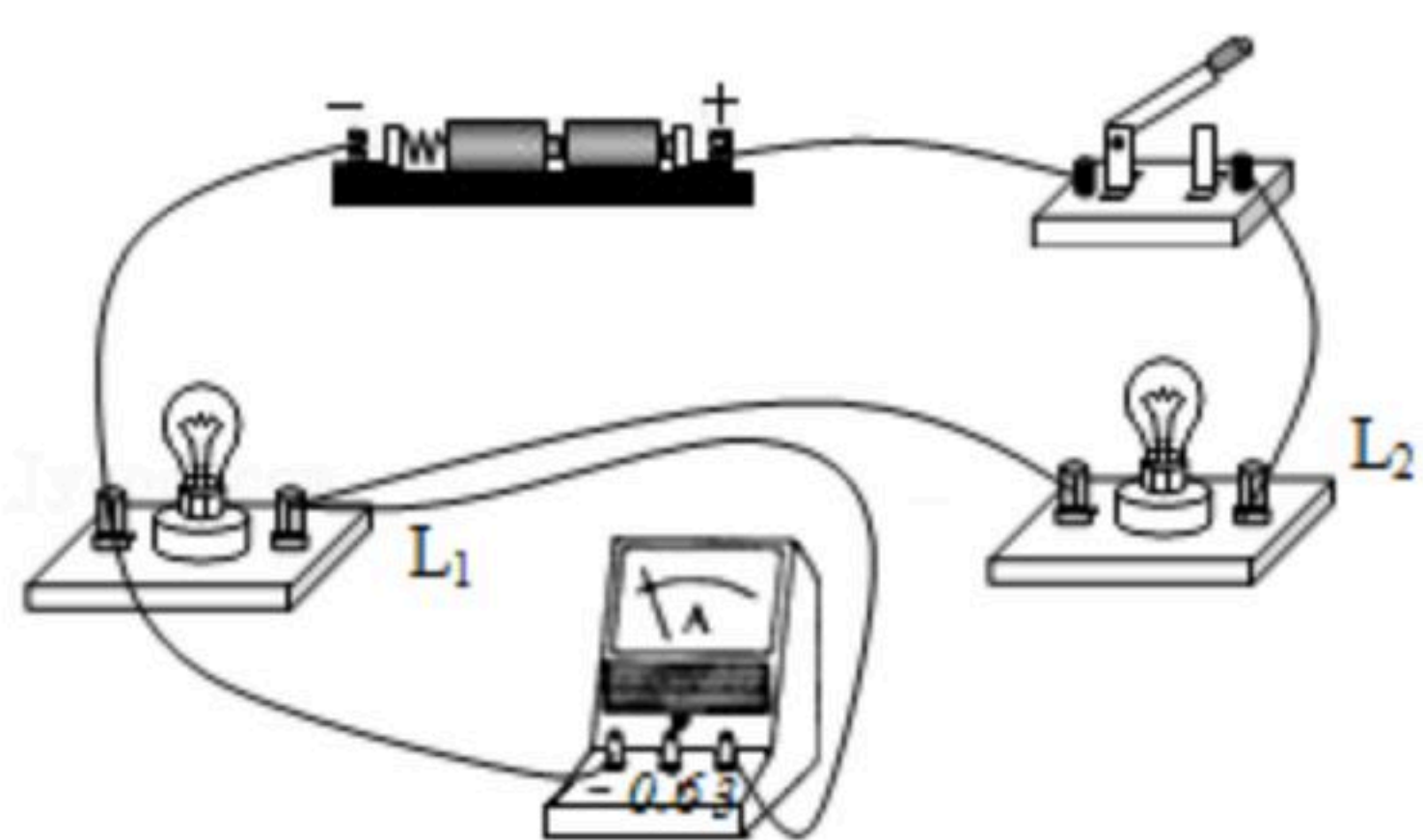
2021年江苏省徐州市中考考试卷

物 理

注：满分为70分。

一、选择题（每小题只有一个选项符合题意；每小题2分，共20分）

1. 医生给病人检查口腔时，常将一把带柄的金属小镜子放在酒精灯上烤一烤，然后再放入口腔，这样做的主要目的是防止口腔中的水蒸气（ ）
A. 熔化 B. 液化 C. 凝固 D. 凝华
2. 小明乘坐地铁时，看到站台上的信息牌向后运动，他选取的参照物可能是（ ）
A. 地铁车厢 B. 信息牌 C. 候车椅 D. 进站楼梯
3. 选用橡胶制作自行车轮胎时，下列物理属性不需要考虑的是（ ）
A. 弹性 B. 耐磨性 C. 防滑性 D. 导电性
4. 有人做了这样一个实验：把金片和铅片紧压在一起，放置5年后再把它们分开，可以看到它们相互进入约1mm。这个实验说明（ ）
A. 分子是由原子构成的 B. 分子是运动的
C. 分子间存在引力 D. 分子间存在斥力
5. 下列生活中的物品，利用弹力来工作的是（ ）
A. 铅垂线 B. 静电除尘刷 C. 弹簧秤 D. 指南针
6. 如图所示是一位同学连接的电路。闭合开关后，下列对各元件状况的判断正确的是（ ）



- A. 灯 L_1 不亮 B. 灯 L_2 不亮 C. 电流表无示数 D. 电池被烧坏
7. 今年5月21日晚，在云龙湖畔的无人机灯光表演中，数百架无人机在夜空中按照指令排列出“100”“初心·使命”等字样。地面工作人员向无人机发送指令通过的是（ ）
A. 紫外线 B. 电磁波 C. 超声波 D. 次声波
8. 一辆汽车在圆形跑道上做快慢不变的运动，下列关于该汽车的说法正确的是（ ）



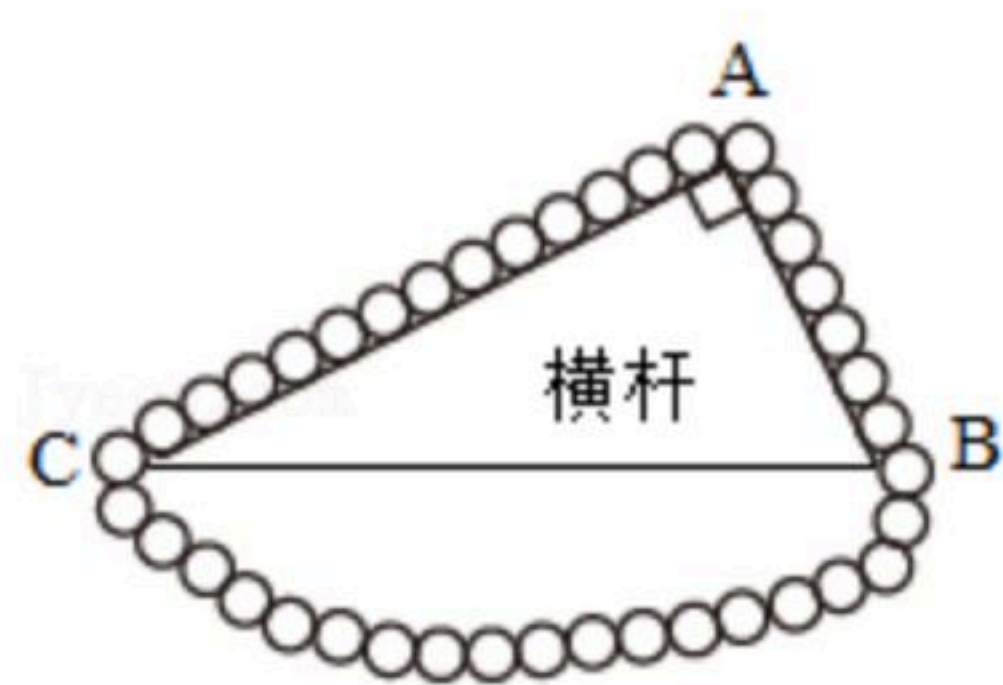
扫码查看解析

- A. 运动状态不变，受力平衡
- B. 运动状态不变，受力不平衡
- C. 运动状态改变，受力平衡
- D. 运动状态改变，受力不平衡

9. 今年5月15日，我国首辆火星探测车“祝融号”成功降落在火星表面，它将开展一系列科学探究活动。下列探究不属于“祝融号”探究任务的是（ ）

- A. 火星命名的缘由
- B. 火星磁场的变化
- C. 火星土壤中存在水的证据
- D. 稀薄大气对火星表面的影响

10. 如图所示，用球形的珠子连成均匀的珠链，把珠链挂在一个水平横杆上，横杆表面光滑，横截面为直角三角形，开始时珠链静止，下列对珠链运动状态的判断正确的是（ ）

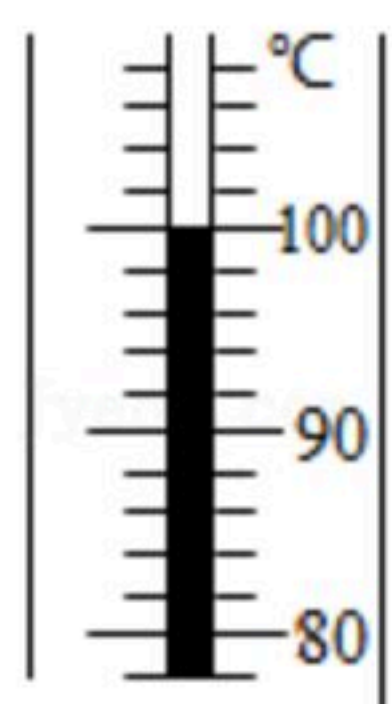


- A. 斜面AB倾斜程度更大，AB面上的珠子将沿斜面下滑，拉动整个珠链绕横杆顺时针转动
- B. 斜面AC上的珠子更多，AC面上的珠子将沿斜面下滑，拉动整个珠链绕横杆逆时针转动
- C. 珠链将保持静止
- D. 以上三种情况都有可能

二、填空题（第17题2分，其余每空1分，共20分）

11. 唱歌、鼓掌、踏步、牙齿相叩，身体的不同部位可以发出各种声音。鼓掌声是由于空气_____产生的：鼓掌声比牙齿相叩的声音传得更远，是因为鼓掌声的_____更大；很难听到甩动胳膊发出的声音，是因为胳膊甩动的频率_____（填“高”或“低”）。

12. 在“观察水的沸腾”实验中，沸腾时水中有大量气泡产生，气泡内的气体主要是_____，此时温度计示数如图所示为_____℃。要让水持续沸腾，能不能停止加热？_____。



13. 如图所示，小球从斜面上由静止滚下，最后停在粗糙水平面上的B点处。小球滚下过程中_____能转化为动能。从A点到B点的运动过程中，小球的速度_____（填“变大”“变小”或“不变”），原因是小球受到粗糙水平面对它的_____力。



扫码查看解析

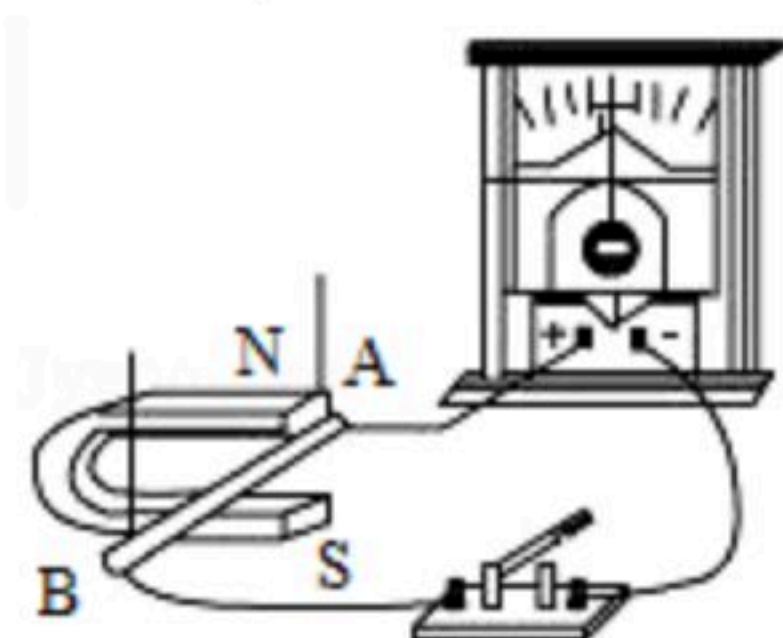


14. 如图所示，用塑料瓶制成的潜水艇模型悬浮于水中，此时模型受到的浮力 _____ 重力（填“>”、“<”或“=”）。当通过进排气管向瓶中打气时，瓶内气体的压强将 _____，模型将上浮。在上浮过程中，水对模型底部的压强将 _____（以上两空填“变大”、“变小”或“不变”）。



15. 家庭电路中，为保证用电器都能独立工作。各个用电器都是一端接零线，另一端接 _____ 线，即这些用电器是 _____ 联的。为防止触电，用电器的金属外壳还必须接 _____ 线。

16. 如图所示，在“探究感应电流产生的条件”实验中，闭合开关，让导体AB静止在磁场中，回路中是否有感应电流产生？_____。让导体AB做切割磁感线运动，回路中是否有感应电流产生？_____。当回路中有感应电流时，将磁极对调，改变磁场方向，感应电流的方向是否改变？_____。

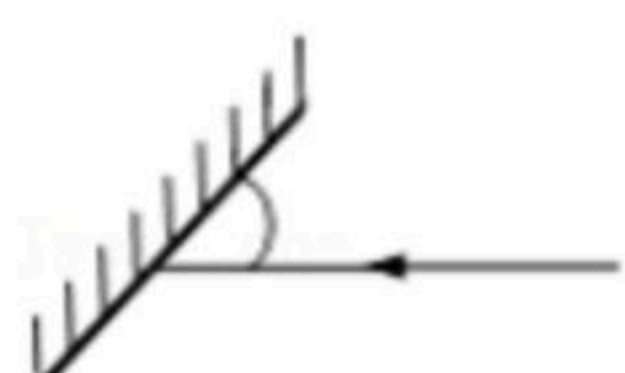


17. 如图所示，有人把不锈钢块放在冰箱冷冻后，放进杯子中给饮料降温。你认为相同质量的不锈钢块和冰块相比，哪种降温效果更好？为什么？



三、作图题（4分）

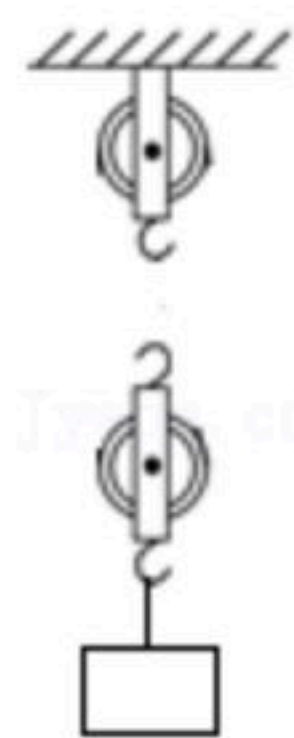
18. 如图，一束光射到平面镜上，请画出其反射光线。



19. 如图所示，用两个滑轮组成滑轮组提升重物，请画出滑轮组最省力的绕法。



扫码查看解析



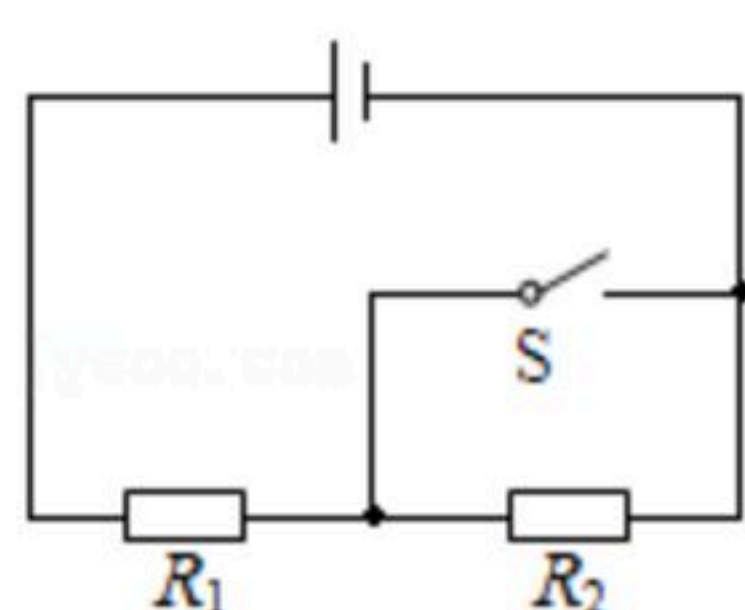
四、计算题 (14分)

20. 根据《西游记》的描述，孙悟空的金箍棒的质量约为 6750kg ，体积约为 0.2m^3 ，横截面积约为 0.03m^2 ， g 取 10N/kg 。求：

- (1) 金箍棒的密度；
- (2) 金箍棒竖立在水平地面时，对地面的压强。

21. 如图所示电路，开关 S 断开时，电阻 R_2 两端的电压为 2V ，功率为 1W ；开关 S 闭合时，电阻 R_1 的功率为 4.5W 。求：

- (1) 开关 S 断开时，通过 R_2 的电流。
- (2) R_1 的阻值。



五、实验探究题 (12分)

22. 要测量一个约为数百欧的电阻 R_x 的阻值，器材有：干电池两节，电压表（量程为 $0\sim 3\text{V}$ 、 $0\sim 15\text{V}$ ）、滑动变阻器（ $100\Omega 2\text{A}$ ）和电阻箱（ $0\sim 9999\Omega$ ）各一个，开关、导线若干。测量电路如图甲所示。

(1) 和通常使用的“伏安法”不同，这次实验没有选用电流表。请你简要说明原因：

_____。

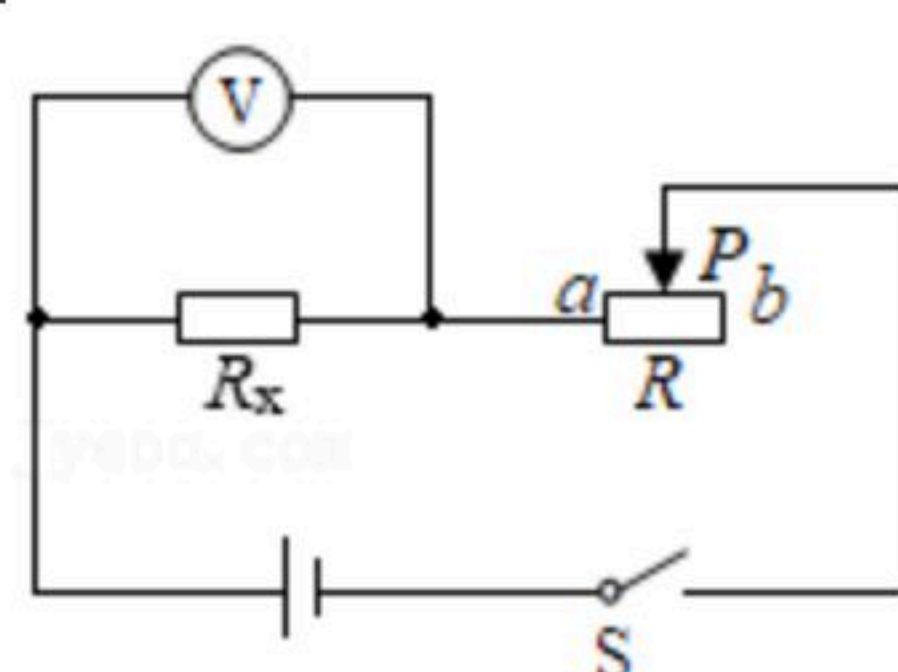
(2) 在接通电路前，应将滑动变阻器的滑片 P 移到 _____ 端。

(3) 连接好电路，闭合开关，移动滑动变阻器滑片，使电压表示数如图乙所示为

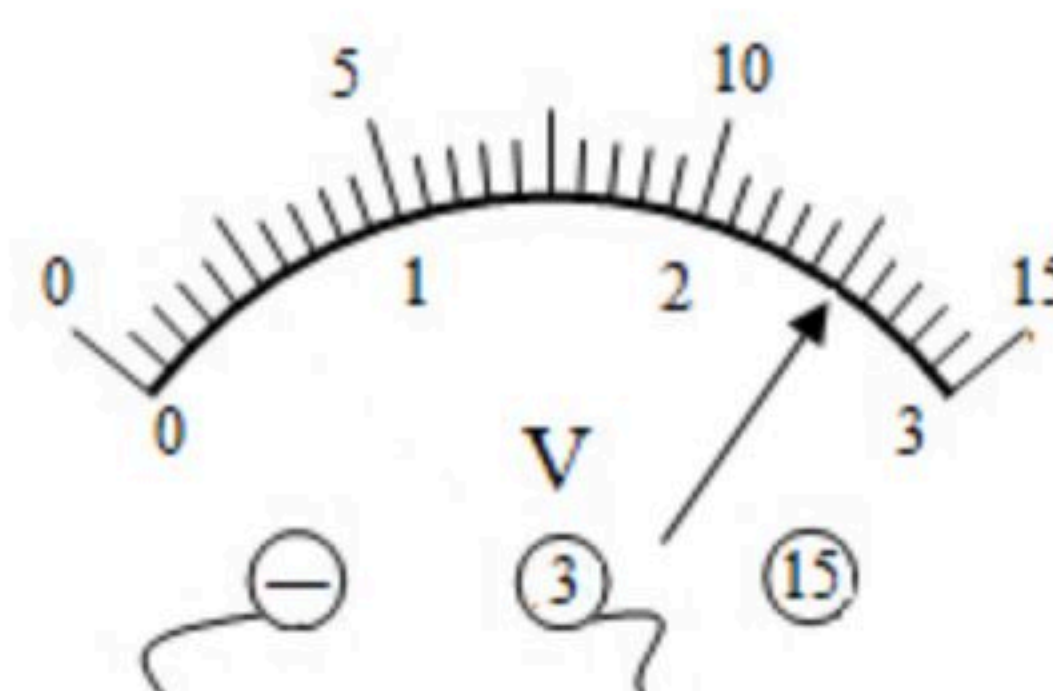
_____ V 。

(4) 接下来把电路中的待测电阻 R_x 替换为电阻箱，然后要进行的操作是： _____

_____。



甲



乙

23. 在“探究凸透镜成像的规律”实验中：

(1) 将凸透镜正对太阳，可在凸透镜后方得到一个最小、最亮的光斑，则光斑到凸透



扫码查看解析

镜光心的距离为凸透镜的

_____。
(2) 如图甲所示，此时烛焰在光屏上成清晰的像，则像的性质是_____。

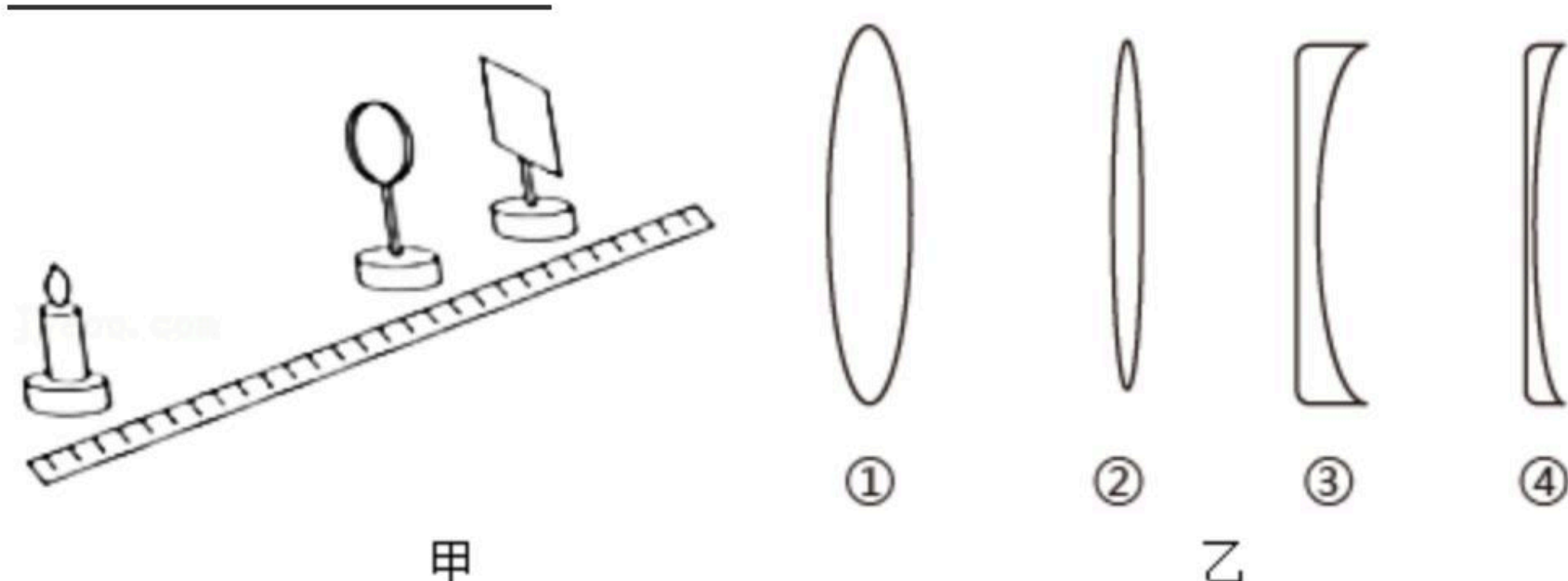
- A. 倒立、放大的实像
- B. 倒立、缩小的实像
- C. 倒立、等大的实像
- D. 正立、放大的虚像

(3) 保持烛焰和光屏位置不变，取走凸透镜，则光屏上_____。

- A. 成正立、等大的实像
- B. 成倒立、等大的实像
- C. 成正立、等大的虚像
- D. 不成像

(4) 保持烛焰和光屏位置不变，在原凸透镜位置换上另一个透镜模拟近视眼的成因。接着小莉和小华分别用自己的近视眼镜来模拟视力矫正，小莉的眼镜放在透镜前时，像仍成在光屏前方；小华的眼镜放在透镜前时，光屏上恰能成清晰的像。整个实验过程中用到的四块透镜如图乙所示，则放小华的眼镜时，实验所用的两块透镜分别是

_____ (填编号)。



24. 阅读短文，回答文后问题。

航速优化

化石燃料的广泛应用加快了人类文明的进程，但同时也污染了环境。因为大量燃烧化石燃料使大气中 CO_2 浓度增加，引起温室效应而导致全球变暖。人们意识到环境保护的重要性，开始从各个方面着手减少碳排放。

船舶航行大多使用柴油发动机，航行时受到的阻力通常和航行速度的平方成正比。降低航速可以大大减小航行阻力，发动机对推进设备做功的功率即推进功率就会大大减小，从而减少燃油消耗。但航速不是越小越好，因为船舶航行过程中除了推进设备，还有其他辅助设备工作，需要发动机做功。航速减小后，一段航程所需的航行时间就会延长，虽然推进功减少，但辅助功增加了。发动机要做的功包括推进功和辅助功两部分。航速优化就是要找到适合的航速，使发动机做的总功减少，达到节能减排的目的。

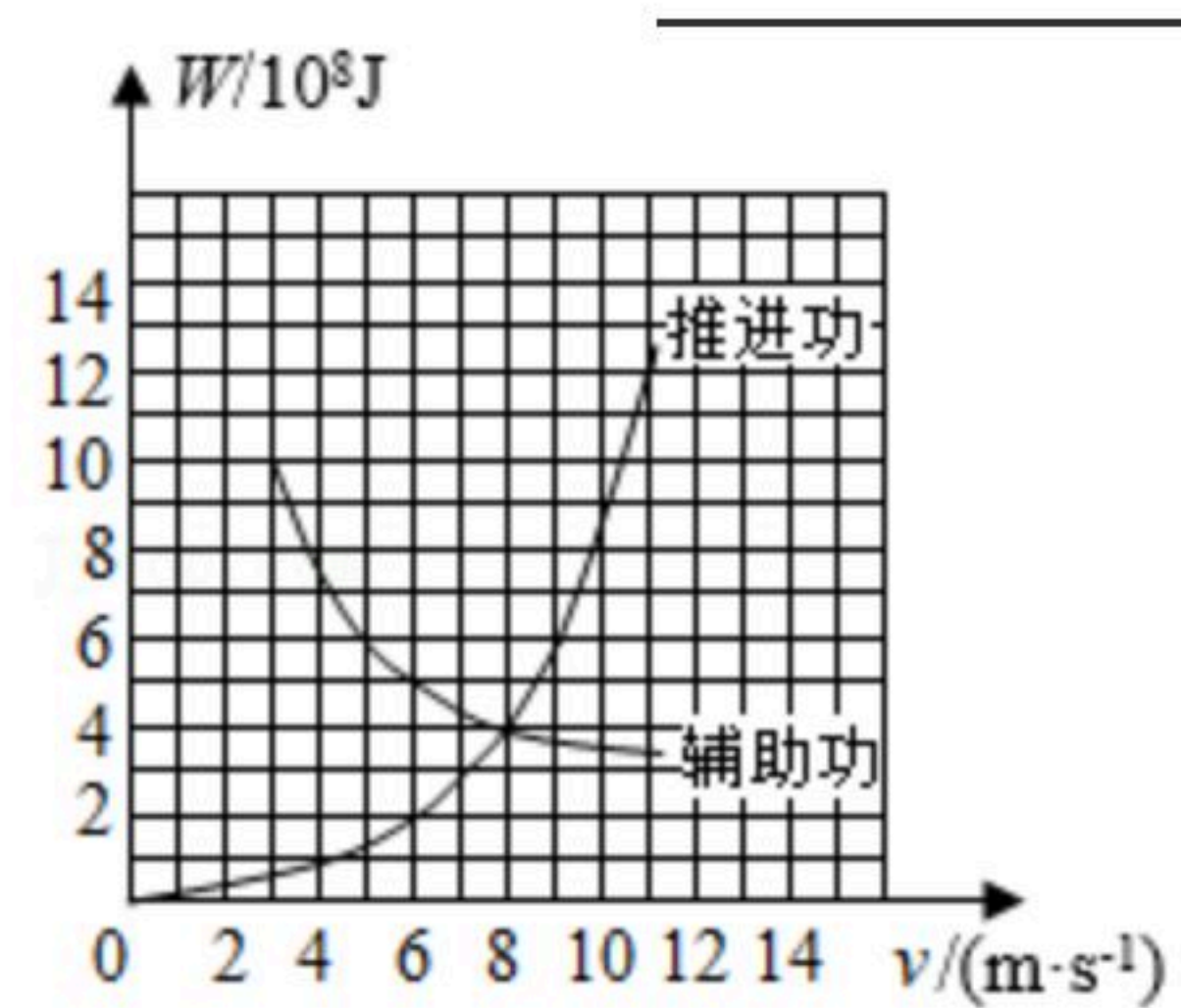
(1) 在柴油发动机的工作循环中，排出 CO_2 等气体的冲程是_____。

(2) 若船舶以速度 v 匀速直线航行，航行时受到的阻力为 $f=kv^2$ (k 为常量)。则理想情况下，推进功率和速度的关系为 $P_{推} =$ _____。

(3) 某船舶航行时，每公里航程的推进功、辅助功和航速的关系如图所示，则最省油的航速约为_____ m/s 。



扫码查看解析



(4) 若题 (3) 中船舶的最大航速为 $10m/s$ ，柴油发动机的效率为 40% ，柴油的热值为 $4.3 \times 10^7 J/kg$ ，则航速从最大航速降低到最省油航速，每公里航程少消耗柴油 _____ kg 。