



扫码查看解析

2021年新疆乌鲁木齐市中考适应性试卷

物理

注：满分为90分。

一、选择题（本大题共12小题，每小题2分，共24分。在每小题列出的四个选项中，只有一项符合题目要求，请按答题卷中的要求作答）

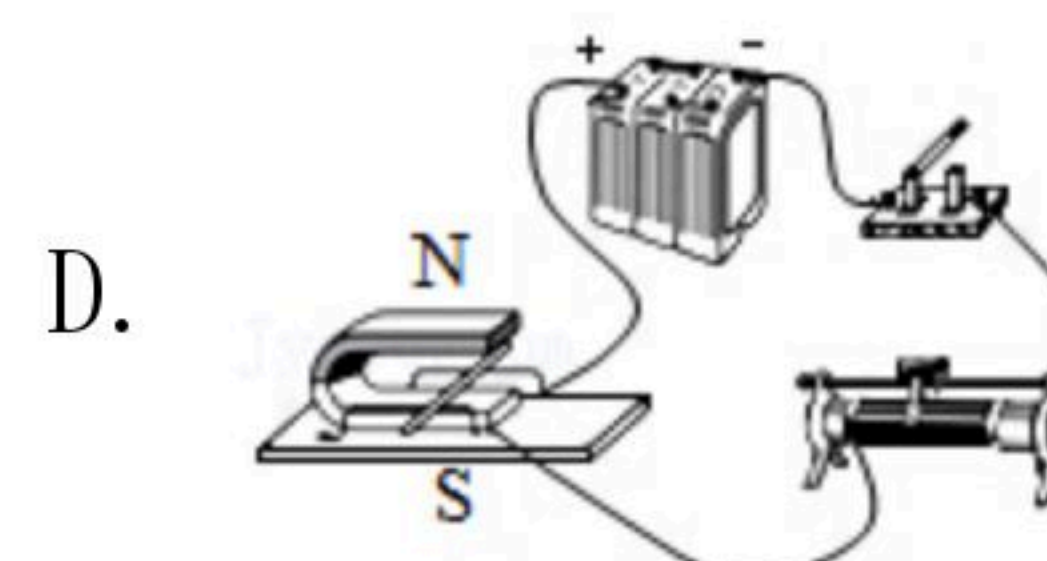
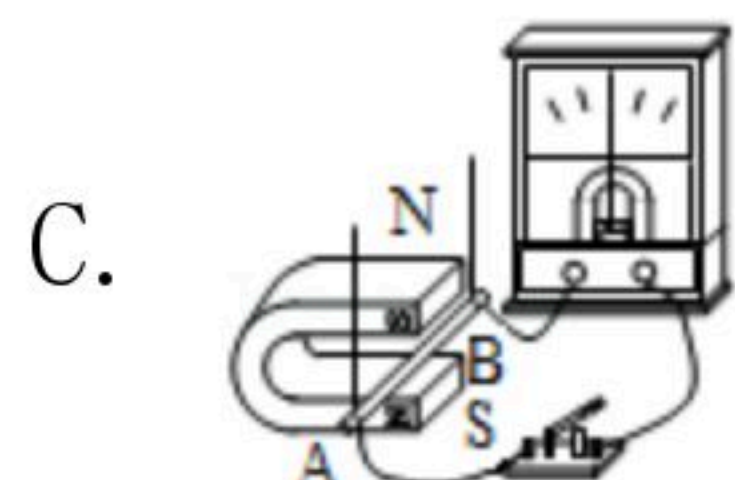
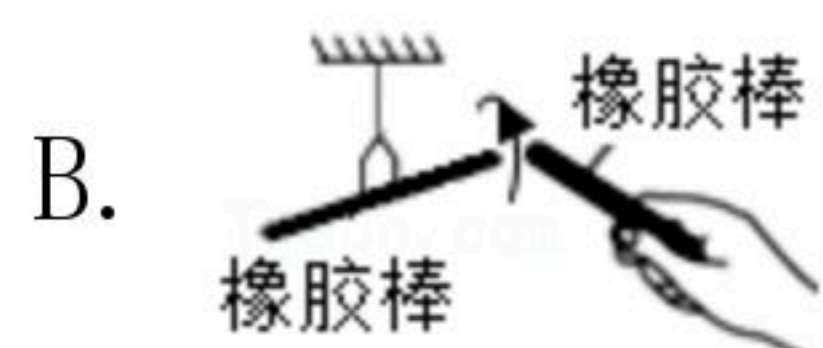
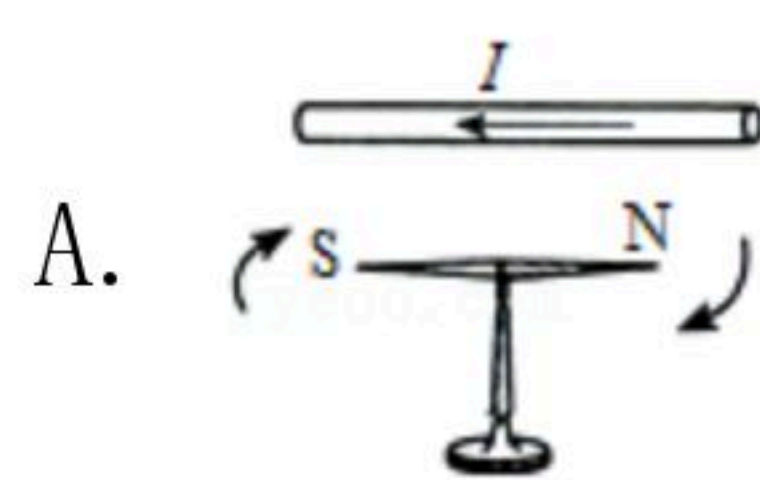
1. 编钟是我国春秋战国时代的乐器，用大小不同的力敲击同一个钟，用力越大时（ ）
A. 音调越高 B. 音调越低 C. 响度越大 D. 响度越小

2. 某同学看远处物体时，像成在视网膜之前，该同学是（ ）
A. 远视眼，需配戴凸透镜矫正 B. 近视眼，需配戴凸透镜矫正
C. 远视眼，需配戴凹透镜矫正 D. 近视眼，需配戴凹透镜矫正

3. 冰箱的制冷剂在蒸发时（ ）
A. 吸收热量，冰箱内部温度升高
B. 吸收热量，冰箱内部温度降低
C. 放出热量，冰箱内部温度升高
D. 放出热量，冰箱内部温度降低

4. 北斗智能放牧终端将卫星定位技术应用到了牧业中，牧民通过手机掌握牧群动态，对放牧工作进行信息化管理。手机与北斗定位系统间的信息传递靠的是（ ）
A. 电磁波 B. 超声波 C. 次声波 D. 引力波

5. 如图所示的四个实验，反映电动机基本原理的是（ ）



6. 用试电笔笔尖接触某导线，氖管发光。则（ ）
A. 该导线是火线，有电流流过人体
B. 该导线是火线，没有电流流过人体
C. 该导线是零线，有电流流过人体
D. 该导线是零线，没有电流流过人体

7. 垫排球是中考体育的选考项目之一。排球从图示位置下落至手腕处的过程中，重力做的功约为（ ）



扫码查看解析



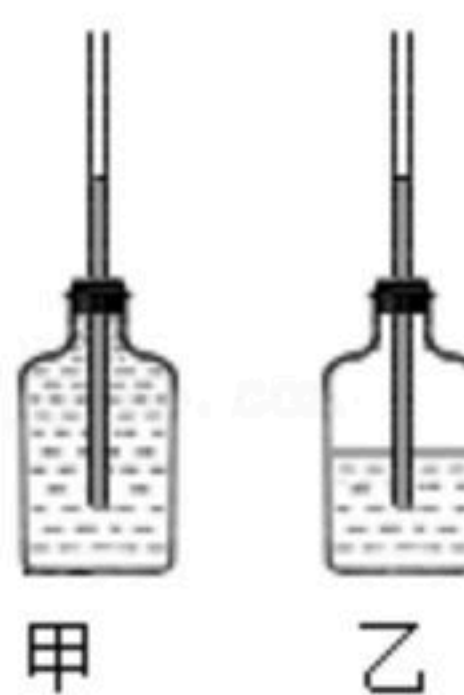
- A. $0.3J$ B. $3J$ C. $30J$ D. $300J$

8. 抽纸是生活中的常用物品，其设计是集实用与美观为一体的发明。抽出第一张带出第二张的过程中，关于这两张纸之间的摩擦力的方向与相对纸盒的速度，下列说法正确的是（ ）



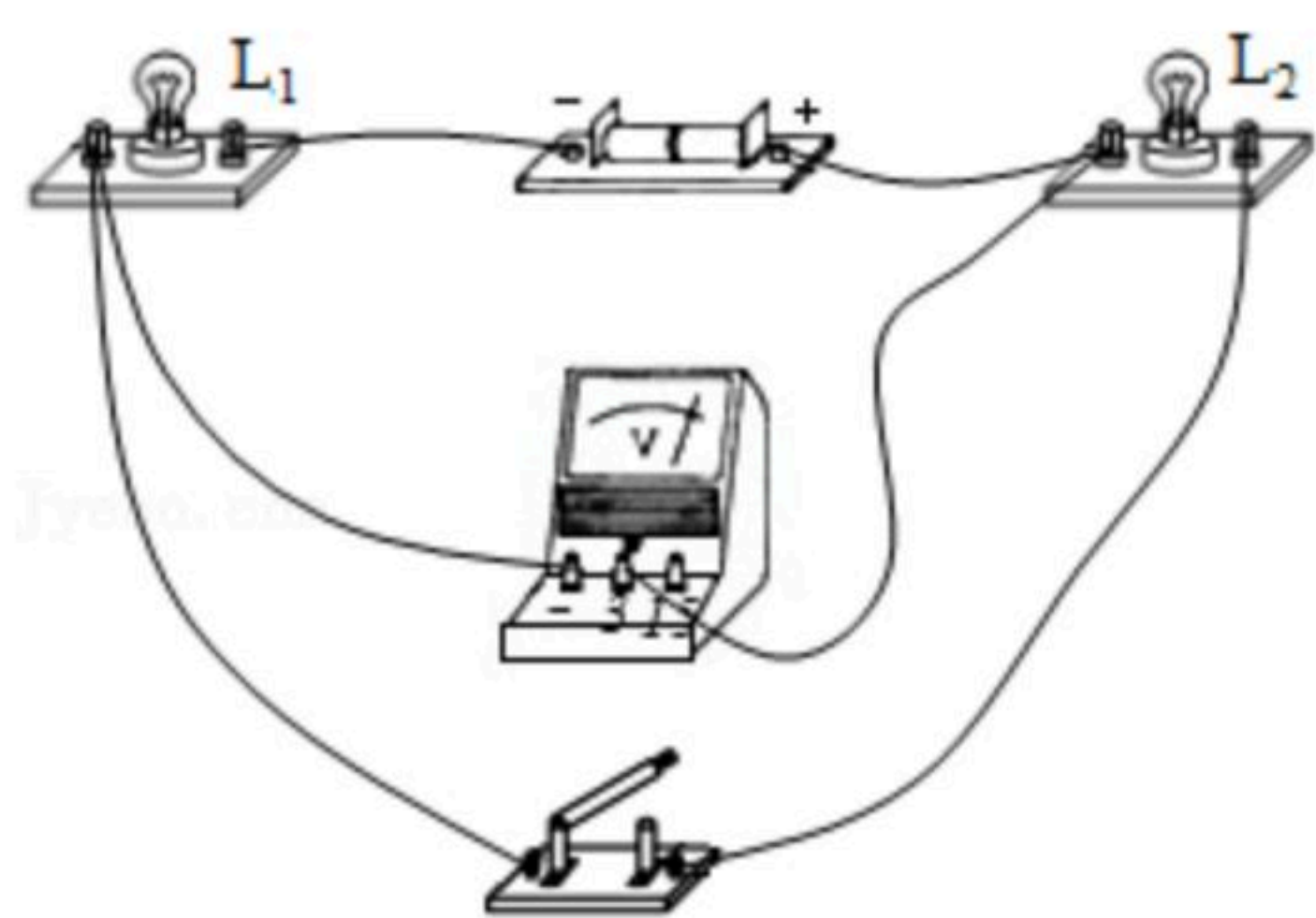
- A. 摩擦力方向相同，相对纸盒速度大小相同
B. 摩擦力方向相同，相对纸盒速度大小不同
C. 摩擦力方向不同，相对纸盒速度大小相同
D. 摩擦力方向不同，相对纸盒速度大小不同

9. 如图所示，甲、乙两个简易装置均装有加有颜料的水（甲瓶装满水），用插有玻璃管的橡皮塞塞紧瓶口。小明探究从一楼到四楼的气压变化，携带装置从一楼到四楼观察到玻璃管中液面的变化是（不考虑温度变化）（ ）



- A. 甲，液面升高 B. 甲，液面降低
C. 乙，液面升高 D. 乙，液面降低

10. 如图所示，电源电压为 $3V$ ，灯泡 L_1 和 L_2 分别标有“ $1.5V\ 0.6W$ ”、“ $2V\ 0.8W$ ”，不考虑灯丝电阻随温度的变化。闭合开关后，下列说法正确的是（ ）



- A. L_1 正常发光 B. L_2 正常发光
C. 电压表示数大于 $1.5V$ D. 电压表示数小于 $1.5V$

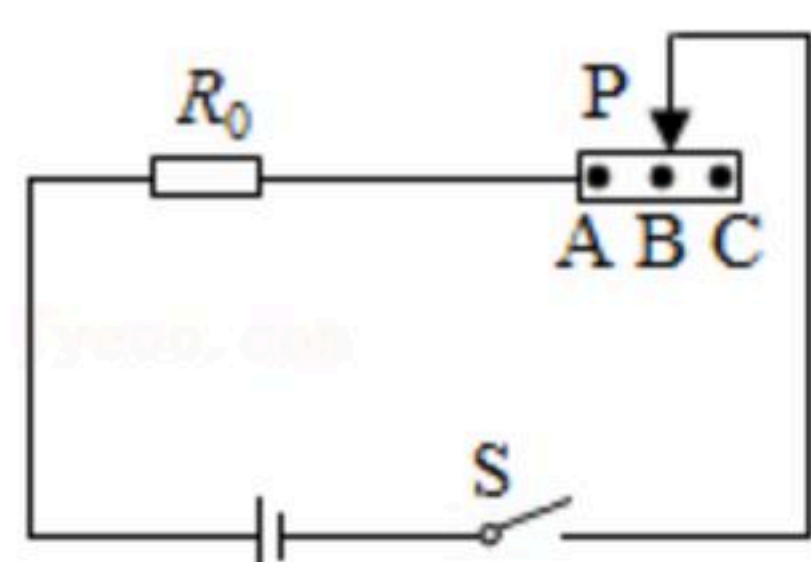
11. 某建筑工地上，用滑轮组将质量相同的水泥板吊往高处。不计绳重和摩擦，同时吊起若干块水泥板时，滑轮组的效率为 75% ，再多吊起一块水泥板时，滑轮组的效率为 80% 。若要使滑轮组吊起水泥板的效率不低于 85% ，应至少同时吊起水泥板（ ）

- A. 5块 B. 6块 C. 7块 D. 8块



扫码查看解析

12. 如图所示，电源电压保持不变。闭合开关，滑片 P 分别移到 A 和 C 两点时，滑动变阻器消耗的电功率相等，移到 B 点时，滑动变阻器消耗的电功率最大。若 AB 段和 BC 段电阻之比为 $2:3$ ，则滑片 P 移到 A 和 C 两点时，滑动变阻器接入电路的电阻之比为（ ）



- A. $1:6$ B. $2:3$ C. $4:9$ D. $8:27$

二、填空题（本大题共4小题，每空1分，共26分。请将符合题意的内容填在答题卷相应的横线上）

13. 2020年11月10日，“奋斗者”号在马里亚纳海沟成功下潜到10909米，创造了中国载人深潜的新纪录。

(1) “奋斗者”号在注水下潜的过程中，站在“探索一号”科考船上的人看到它水下部分比实际位置浅，可用光的_____解释，“奋斗者”号与“探索一号”通过超声波进行通讯，超声波在水中的传播速度_____其在空气中的传播速度。

(2) “奋斗者”号临近海底后，抛掉第一组压载铁，在距水面1000m处达到悬浮状态，此时它_____（选填“具有”或“不具有”）惯性，受到的海水压强为_____ Pa。（ $\rho_{\text{海水}}=1 \times 10^3 \text{kg/m}^3$ ）

(3) “奋斗者”号调整姿势后实现“坐底”，潜水器接触海底瞬间，扬起大量直径小于2微米的海底沉积物，沉积物的运动_____（选填“是”或“不是”）分子无规则运动。“奋斗者”号在蓝光的指引下，缓慢向目的地移动，蓝光_____（选填“属于”或“不属于”）色光的三原色。

(4) “奋斗者”号配备的高能深海锂电池组的间隙中充满了油，这种油的导热能力比水更_____（选填“强”或“弱”），便于散热。深海锂电池的能量密度约为 $500 \text{W} \cdot \text{h}/\text{kg}$ ，一块 200kg 的锂电池储存的电能约为_____度。



14. 光伏发电是利用半导体界面的光生伏特效应将光能直接转变为电能的一种技术。

(1) 光伏发电的关键元件是太阳能电池，太阳能来源于内部氢原子核_____（选填“裂变”或“聚变”），得到的电能属于_____次能源，其能量转化与风力发电机_____（选填“相同”或“不同”）。

(2) 太阳能电池使用的半导体材料主要是_____（选填“铁”“硅”或“银”），太阳能电池经过串联后进行封装可形成大面积的太阳能电池组件，100块 2V 的太阳能电池组件输出电压为_____ V。

(3) 某大学 2MW （ $1 \text{MW}=1 \times 10^6 \text{W}$ ）太阳能屋顶光伏发电项目建成，若每天有效光照时间为 4h ，年发电量约_____（选填“ 3×10^4 ”、“ 3×10^6 ”或“ 3×10^8 ”） $\text{kW} \cdot \text{h}$ 。



扫码查看解析

15. 新疆长绒棉享誉世界，2020年棉花产量占全国总产量的87.3%，智慧农业技术走进新疆田间地头，机器采棉促进棉花生产降本增效。

(1) 采摘过程中，驾驶员看到棉花迎面而来，是以_____ (选填“地面”或“采棉机”)为参照物的。采棉机轮胎很宽大，是为了_____ (选填“增大”或“减小”)对地面的压强。

(2) 采棉机采用的是四冲程柴油机，为其提供动力的是_____ 冲程，完全燃烧2kg的柴油释放的热量为_____ J。(柴油的热值是 $3.3 \times 10^7 J/kg$)

(3) 在机采棉成熟季，一台采棉机工作25天，可完成600个拾花工40天的工作量，一台采棉机一天的工作量相当于_____ 个拾花工一天的工作量。某机采棉田每公顷(1公顷=10000平方米)产量为6t，采棉机采摘宽度为4m，平均采棉速度为1m/s，其工作10h可采摘棉花_____ t。



16. “天问一号”火星探测器于2020年7月23日成功发射，目前已被火星捕获，绕火星沿椭圆轨道运行，将于今年5~6月择机降落到火星表面。

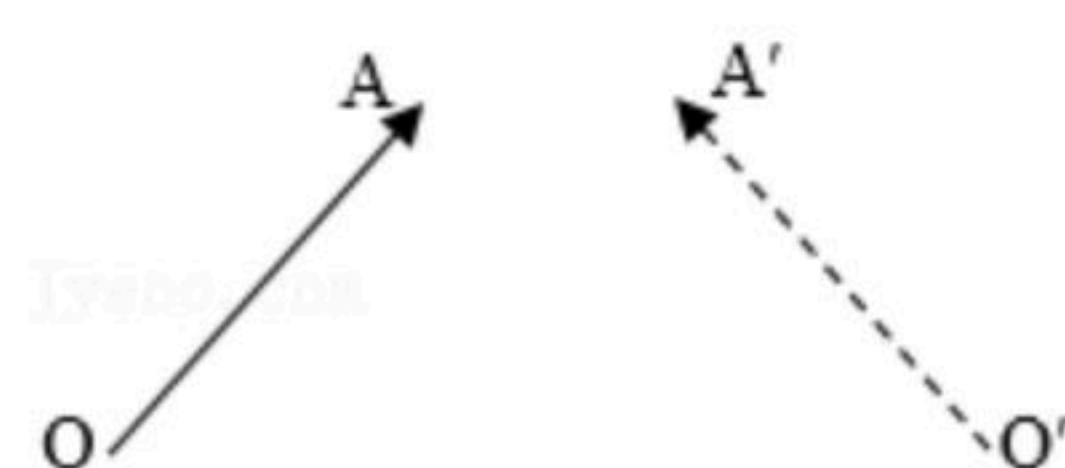
(1) “天问一号”的名字取自战国时期著名爱国诗人_____ 的长诗《天问》。2020年7月20日、23日、30日，阿联酋、中国、美国分别发射了“希望号”、“天问一号”、“毅力号”火星探测器。三个探测器发射日期相差不到10天，这种“巧合”是因为三国都充分利用了探测火星的_____ (选填“时间”或“气候”)窗口。

(2) “天问一号”绕火星运行过程中势能_____ (选填“保持不变”或“发生改变”)，探测器上的五星红旗是套印在尺寸为 $39 \times 26 cm^2$ 、质量为144g、厚度约0.052cm的常见金属材料上，这种材料是_____。

(3) “天问一号”探测器到达火星表面前，要经过所谓“恐怖7分钟”减速过程。减速分四个阶段：一是气动减速，大约用时290s，速度从4.8km/s减到460m/s；二是打开降落伞减速，大约用时90秒，使速度降到95m/s；三是反推发动机点火，大约用时80秒，将速度减到3.6m/s；在最后剩下的100m的着陆阶段，探测器悬停观察火星表面，然后缓慢降落。在第_____ 个减速过程，探测器相当于“急刹车”。假设探测器减速过程中每一段的平均速度为始、末速度平均值，探测器第一个减速过程飞行的距离大约是_____ km。

三、作图题 (6分)

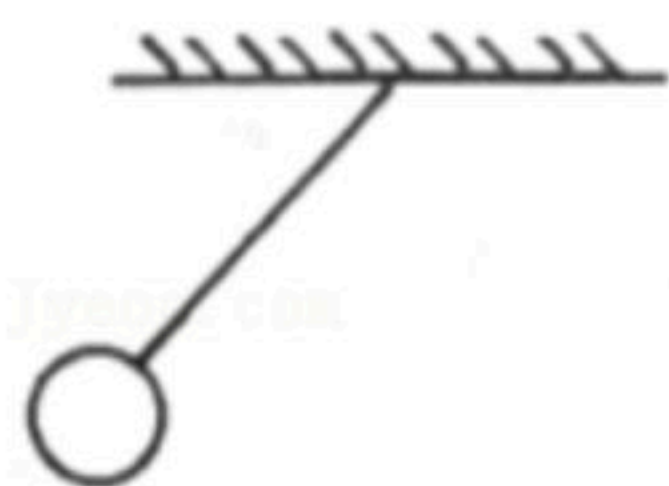
17. 如图所示，O'A'是物体OA在平面镜中的像，画出平面镜的位置。



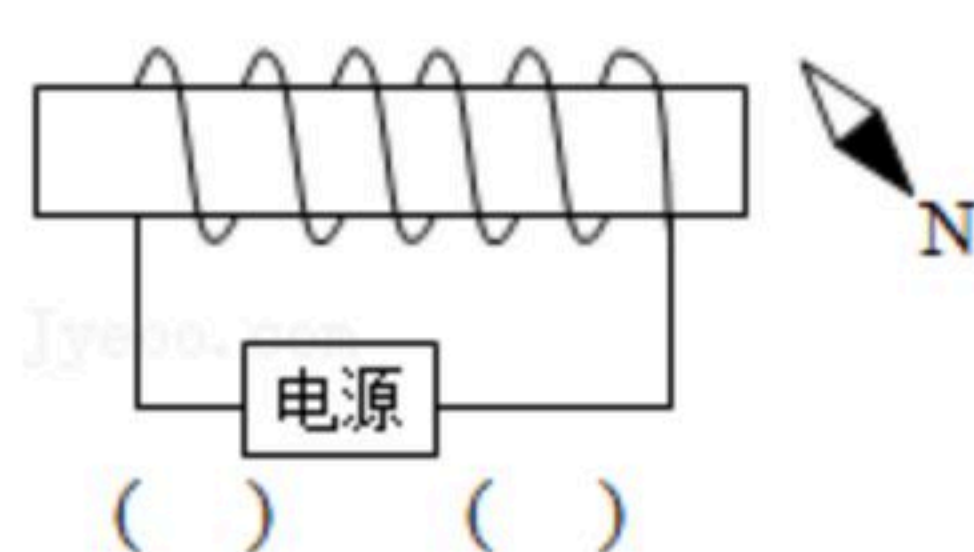


扫码查看解析

18. 当球摆到如图中所在位置时，画出小球所受重力和绳对小球拉力的示意图。



19. 如图所示，根据小磁针N极静止时所指的方向，标出电源的正、负极。

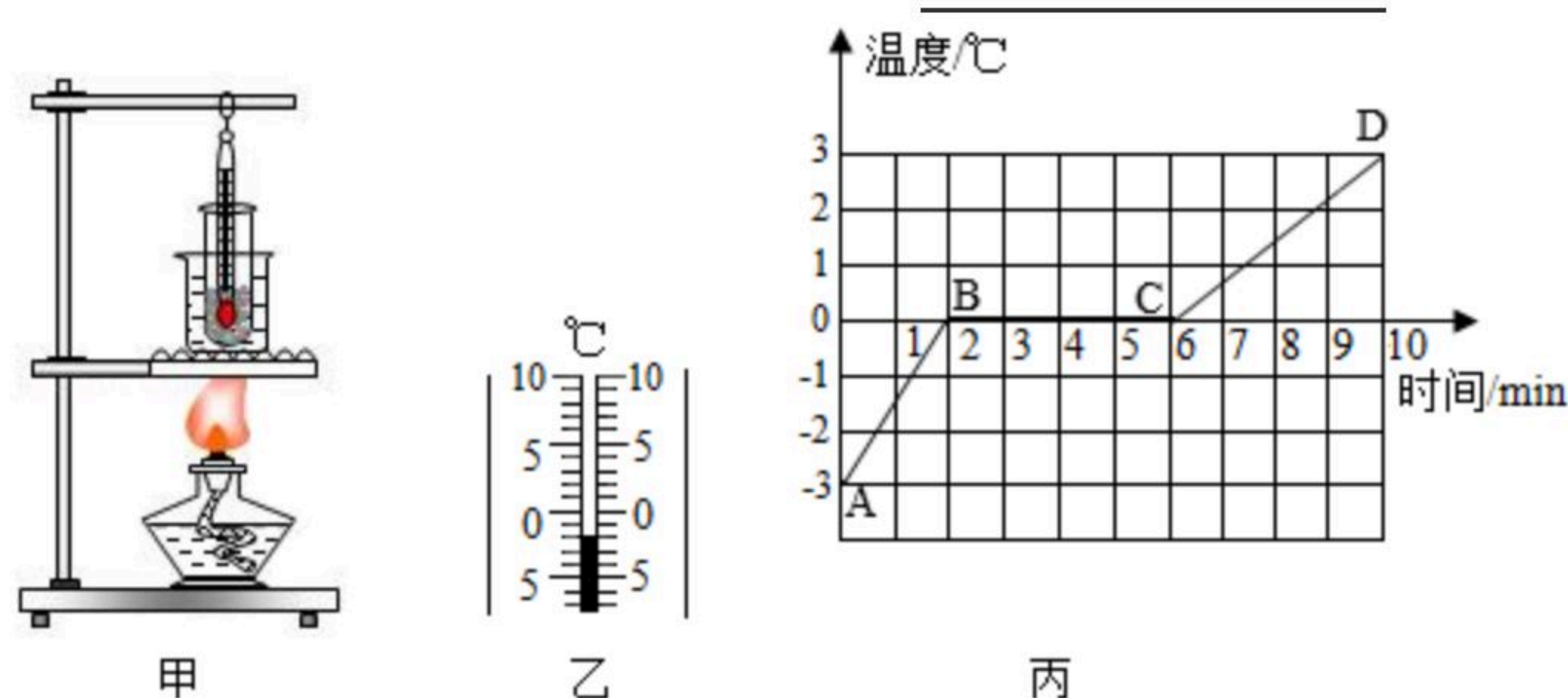


四、实验与探究题（本大题共3小题，每空2分，共24分）

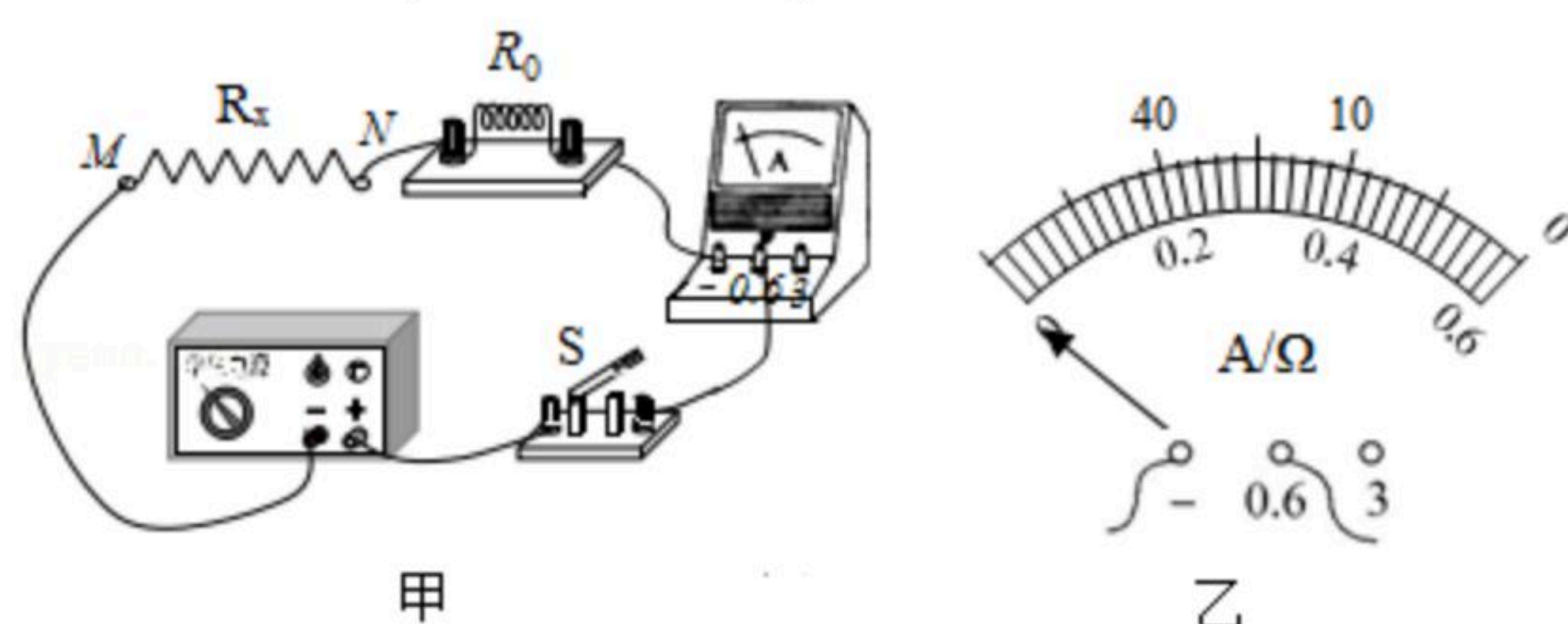
20. 图甲是小峰探究在标准大气压下固体熔化时温度变化规律的实验装置。

(1) 图乙所示的温度计示数是_____℃。

(2) 图丙是小峰根据记录的数据绘制的某物质温度随时间变化规律的图像，由图像可知该物质是_____（选填“晶体”或“非晶体”），若该物质在AB段吸收热量120J，则在熔化过程中吸热_____J。



21. 如图甲所示，某同学设计了一个测量电阻的电路， R_0 为定值电阻，电源两端电压保持不变，在MN之间接入待测电阻 R_x ，可以直接在改装后的表盘上读出电阻阻值，该同学已经标出了部分电阻值，如图乙所示。



(1) 由表盘数据可知，电流表示数越大时，表明接入MN之间的电阻值越_____（选填“大”或“小”），当电流为0.4A时，MN之间的电阻为_____Ω。

(2) 电路中电源电压为_____V。

(3) 在表盘上电流为0.3A处，应标记电阻值为_____Ω。

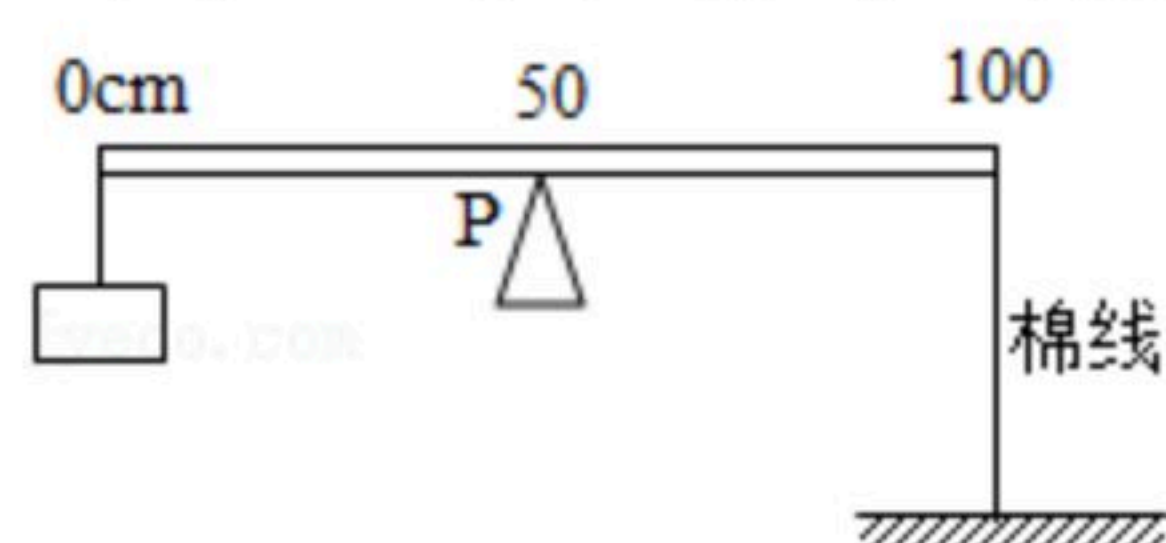


扫码查看解析

22. 某实验小组同学为了测量棉线的抗断拉力（棉线的抗断拉力是其能够承受的最大拉力，超过这个拉力，棉线就会断裂），他们设计了如图所示的实验装置：将分度值为 1cm 、长度为 1m 的轻质米尺置于可移动的支点上，把棉线两端固定在米尺右端 100cm 刻度处和地面上，使棉线绷直，在米尺左端零刻度线处挂一重为 5N 的钩码，米尺在水平位置平衡。

(1) 根据_____（选填“二力”或“杠杆”）平衡原理，支点在 50cm 刻度处时，棉线对米尺的拉力为_____ N ，将支点水平向_____移动 40cm 时，棉线断裂，该棉线的抗断拉力为_____ N 。

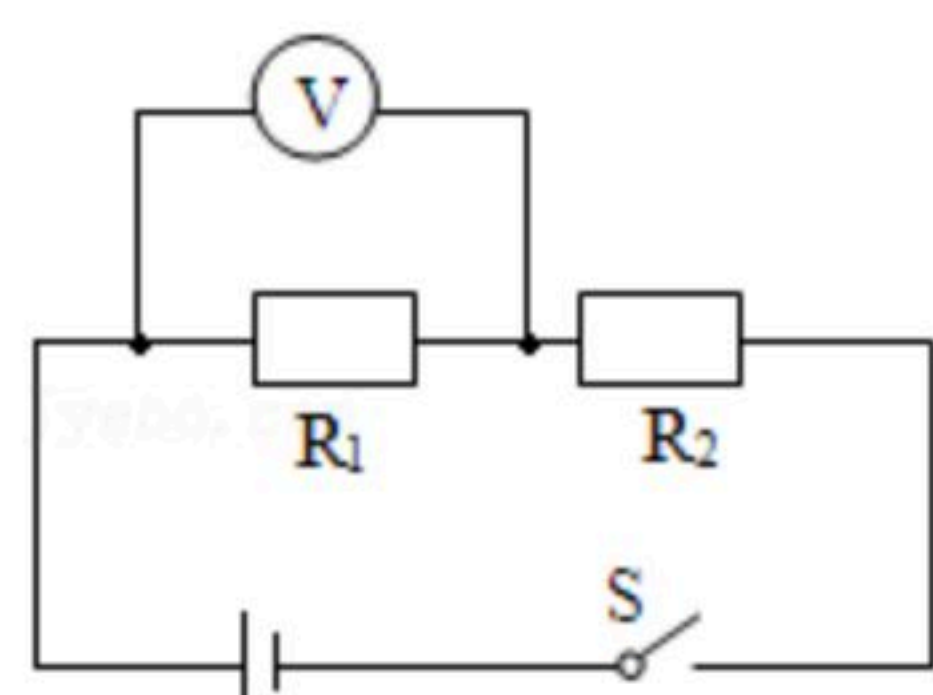
(2) 此装置能够测量棉线的最大抗断拉力为_____ N 。



五、计算题（本大题共2小题，每小题5分，共10分。解题时要有必要的公式和文字说明，只写出结果不得分）

23. 如图所示的电路中，电源电压为 12V ， $R_1=10\Omega$ ， $R_2=30\Omega$ 。开关闭合后，求：

- (1) 电路的电流。
- (2) 电压表的示数。
- (3) 通电 30s 内，电阻 R_2 消耗的电能？



24. 如图所示是玻璃管密度计的示意图。已知密度计质量为 10g ，上面粗细均匀部分的玻璃管长 20cm ，且标有 $0.75\sim 1.2\text{g}/\text{cm}^3$ 的刻度。

- (1) 求密度计漂浮在液体中受到的浮力。
- (2) 图中 $1.1\text{g}/\text{cm}^3$ 刻度已标出，请将密度为 $1.0\text{g}/\text{cm}^3$ 、 $1.2\text{g}/\text{cm}^3$ 的值合理地标注在密度计上。
- (3) 求有刻度部分的玻璃管横截面积的最小值？

