



扫码查看解析

2021年山西省长治市中考一模试卷B卷

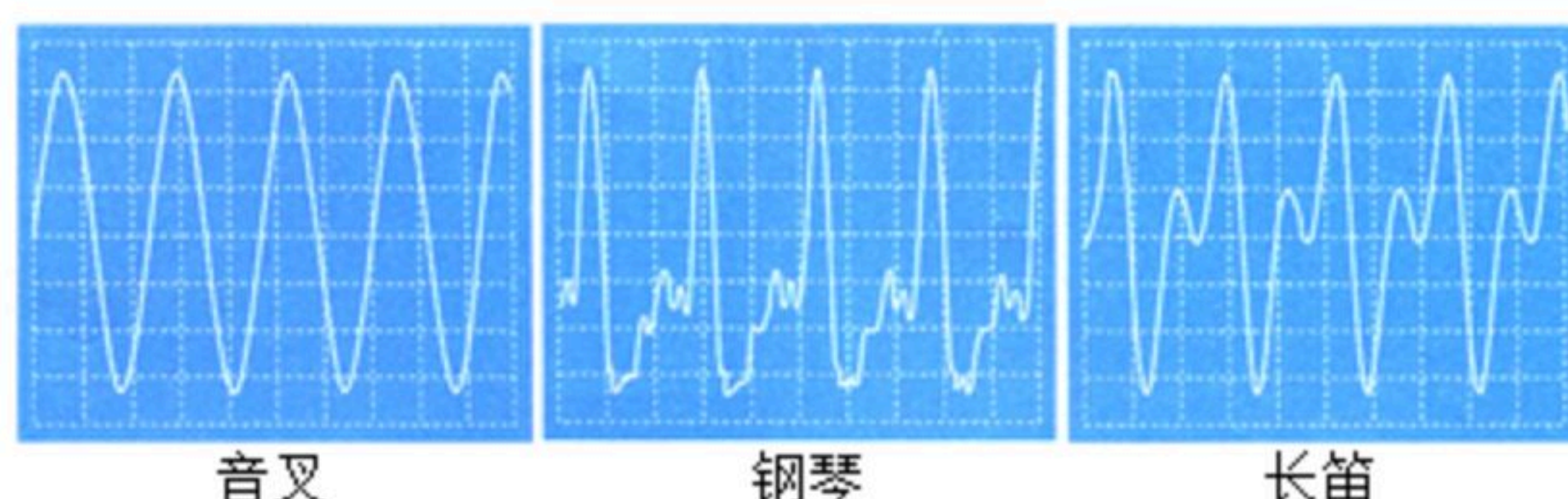
物 理

注：满分为70分。

一、填空题（共10题；共21分）

1. “刻舟求剑”是人人皆知的典故，楚人之所以没有通过“刻舟”而求得剑，是由于他不懂得_____的物理知识所致。

2. 如图分别是音叉、钢琴与长笛发出的C调1（do）的波形图，由图可知，它们发声的_____相同，_____不同。（选填“音调”、“音色”或“响度”）

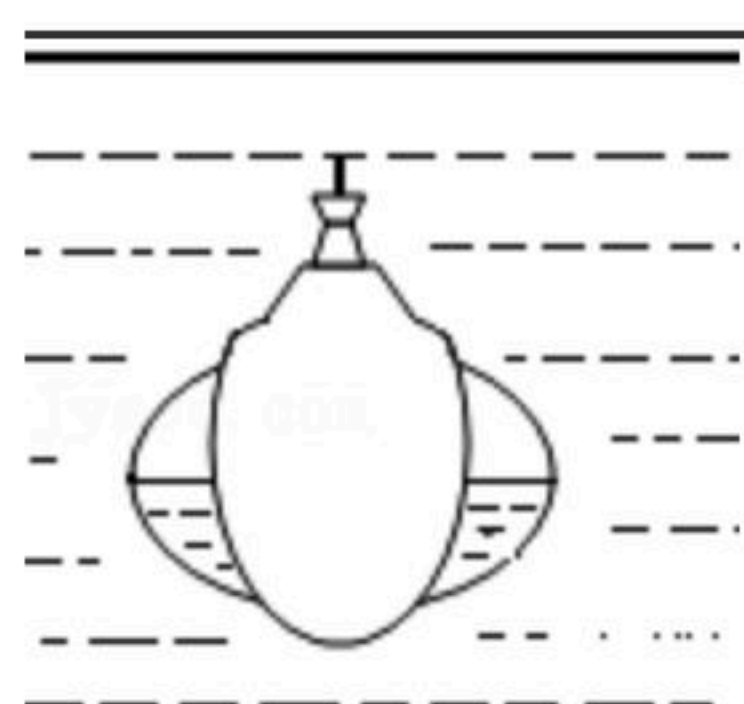


3. 用酒精灯对烧瓶内的水加热，在烧瓶的上方倾斜放一个金属板观察底面，发现有水珠出现，发生的是_____现象，这个过程会_____（填“吸收”或“放出”）热量使金属板温度升高。擦干金属板，立刻重新做本实验，却发现实验现象不够明显，原因_____。



4. 在刚刚装修好的房间内，能闻到强烈的甲醛气味，这是由于_____造成的

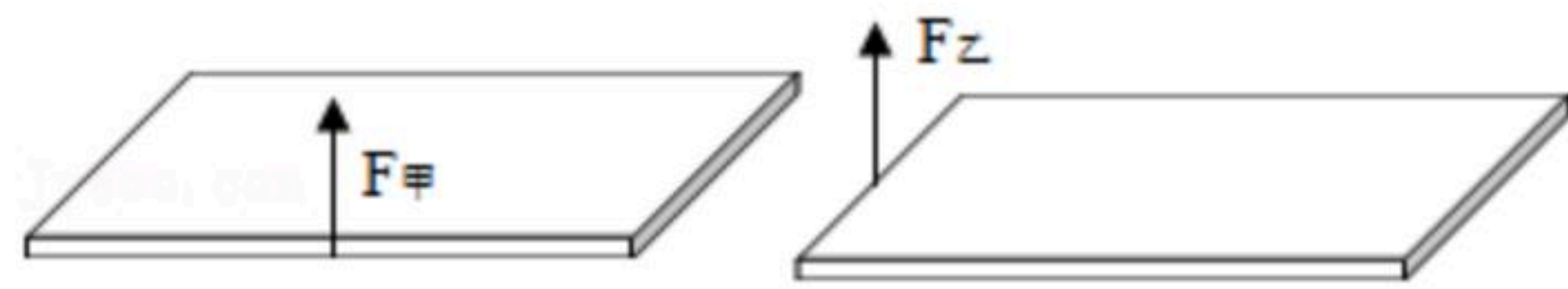
5. 潜水艇对保卫我国的南海起着重要的作用。如图所示，潜水艇在水中处于悬浮状态，此时其所受浮力与重力的大小关系为： $F_{浮}$ _____ G （填“>”、“<”或“=”）。当压缩空气将水舱中的水排出一部分时，潜水艇将_____（填“上浮”、“下沉”或“悬浮”）。



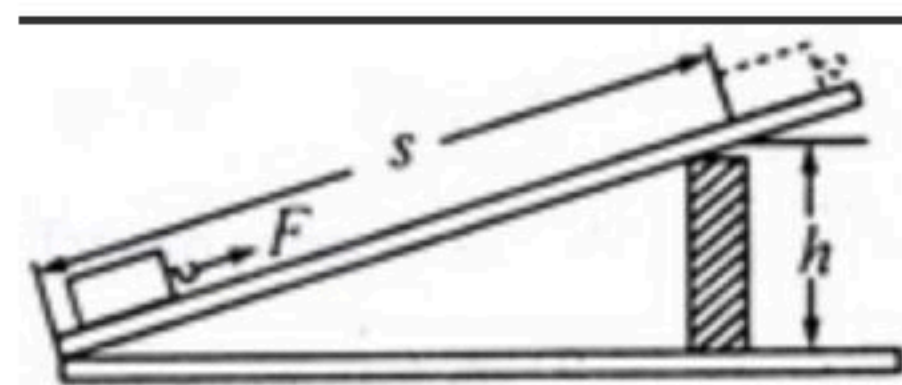
6. 如图，一块厚度、密度均匀的长方形水泥板放在水平地面上，用一竖直向上的拉力，用如图所示的两种方法欲使其一端抬离地面。则 $F_{甲}$ _____ $F_{乙}$ ，如果两种方法都将水



泥板拉至竖直位置，不计空气阻力等因素，两次拉力做功 $W_{甲}$ _____ $W_{乙}$ 。（= / > / <）

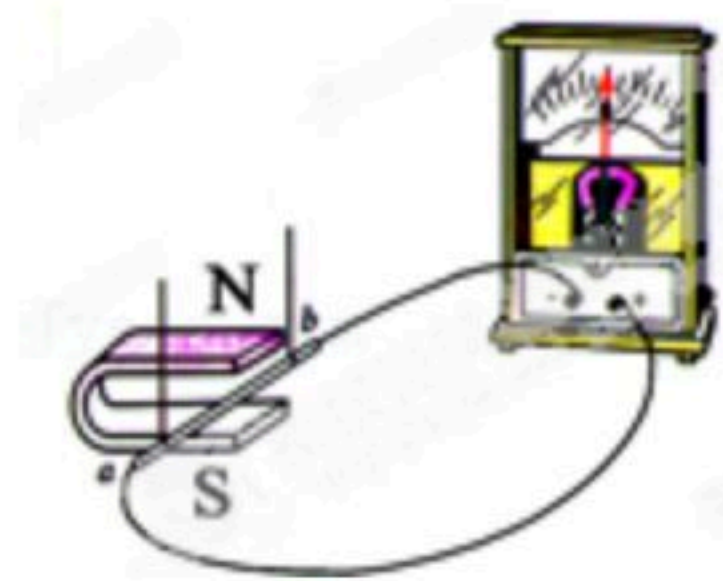


7. 如图所示，沿斜面向上拉一个重为 $4.5N$ 的物体到斜面顶端，斜面长 $1.2m$ ，高 $0.3m$ ，拉力做功为 $2.16J$ ，则这个斜面的机械效率是 _____ %，物体受到的摩擦力是 _____ N 。

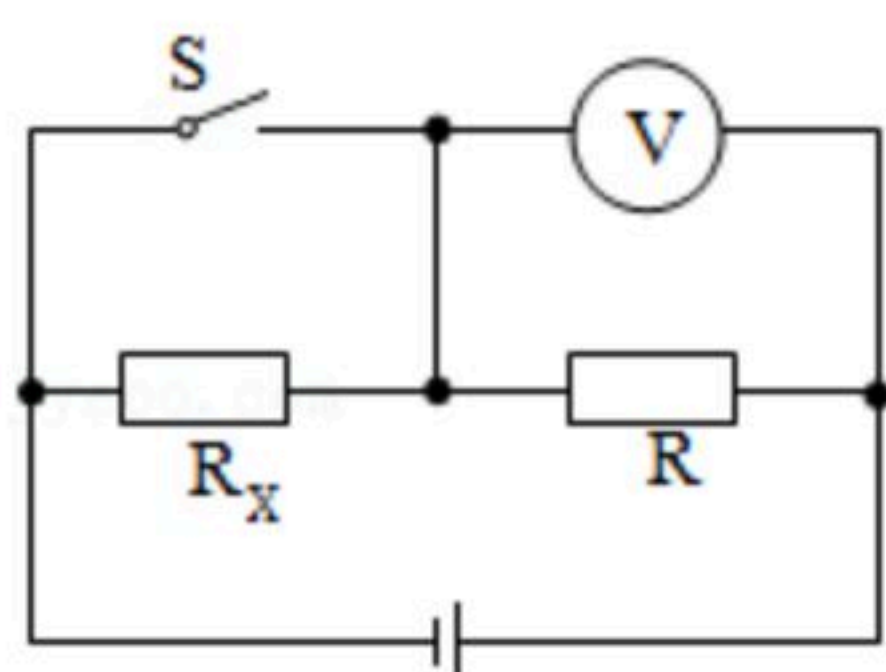


8. 汽车用水来作为发动机的冷却液是因为水的 _____ 大，火箭使用液态氮作为燃料是因为氮的 _____ 高。

9. 在如图所示的实验装置中，用棉线将铜棒 ab 悬挂于磁铁 N 、 S 极之间，铜棒的两端通过导线连接到电流表上。当 ab 做切割磁感线运动时，能观察到电流表的指针发生偏转。这一现象是英国物理学家 _____ 首先发现的，利用这一现象所揭示的原理，可制成的设备有 _____。



10. 小明利用如图所示的电路测量未知电阻 R_x 的阻值，已知电源电压恒定，定值电阻 R_0 的阻值为 10Ω ，开关 S 断开时的电压表的示数为 $1V$ ，开关 S 闭合时电压表的示数为 $3V$ ，则该电源的电压为 _____ V ，未知电阻 R_x 的阻值为 _____ Ω ，开关 S 断开时，流过电阻 R_x 的电流为 _____ A 。



二、选择题（共7题；共14分）

11. 下列关于光现象的说法中正确的是（ ）
- A. “背日喷乎水，成霓虹之状”，这是一种光的反射现象
 - B. 我们能看到鲜艳的黄色的花是因为黄色的花能发出黄色的光
 - C. 彩色电视机的色彩是用红、黄、蓝三种色光按不同的比例混合得到的
 - D. 光发生漫反射时，反射角等于入射角
12. 小明在用可变焦的光学照相机（一种镜头焦距大小可根据需要发生改变的光学照相机）给小兰拍了一张半身照之后，保持相机和小兰的位置不变，又给小兰拍了一张全身照。



扫码查看解析

关于这个过程对相机的调节，下列说法中正确的是（ ）

- A. 焦距变大，像距也变大
- B. 焦距变小，像距也变小
- C. 焦距变大，像距变小
- D. 焦距变小，像距变大

13. 如图所示，无风时，站在地面上的小蚂蚁骄傲地托着果实。对于该静止的果实，下列说法正确的是（ ）

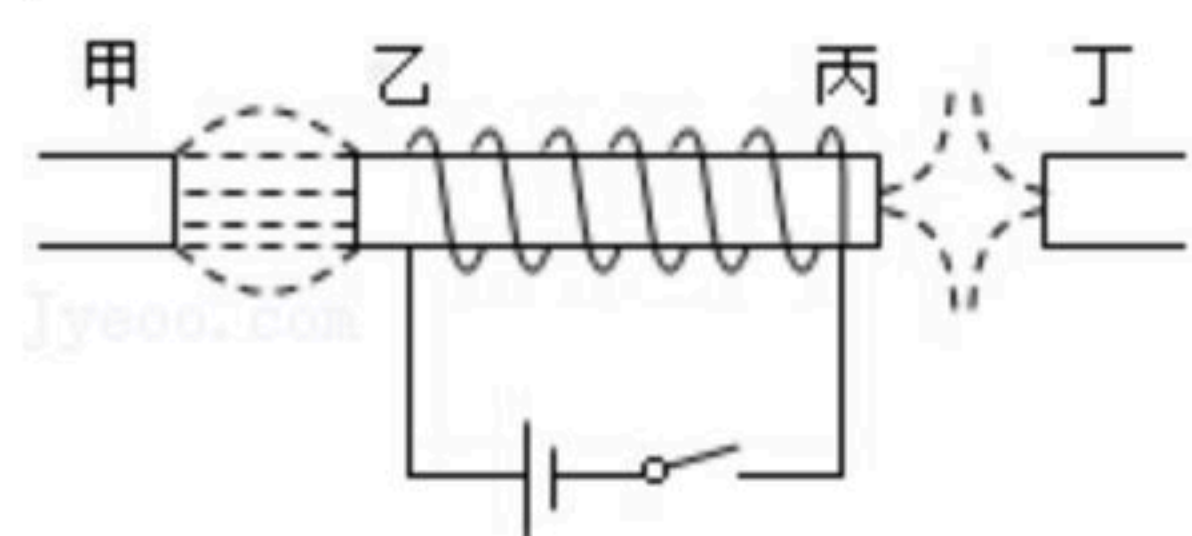


- A. 果实受到重力和蚂蚁的支持力作用，这是一对平衡力
- B. 果实受到重力和蚂蚁的支持力作用，这是一对相互作用力
- C. 果实能够静止，是因为蚂蚁对它的支持力小于果实受到的重力
- D. 果实能够静止，是因为蚂蚁对它的支持力大于果实受到的重力

14. 以下措施中，能增大压强的是（ ）

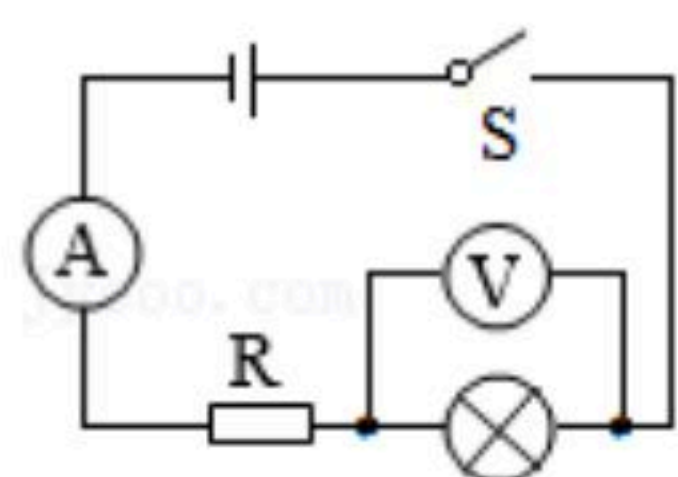
- A. 铁路的铁轨要铺在枕木上
- B. 汽车的轮胎表面有凹凸花纹
- C. 刀刃要磨得很薄
- D. 在坦克的轮子上安装履带

15. 如图所示为条形磁铁和电磁铁，虚线表示磁感线，则甲、乙、丙、丁的极性依次是（ ）



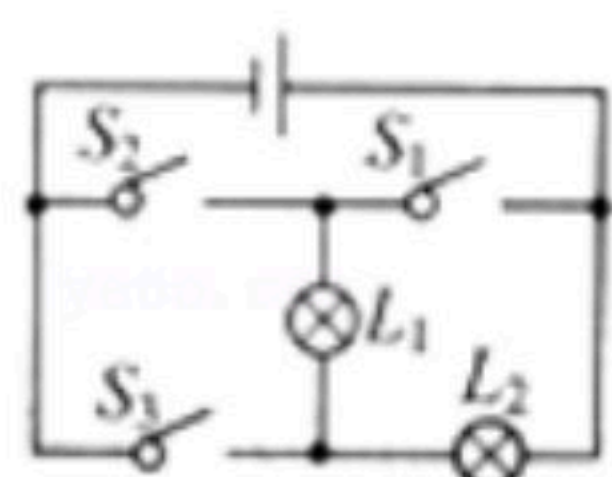
- A. S、N、S、S
- B. N、N、S、N
- C. S、S、N、N
- D. N、S、N、N

16. 如图所示的电路中，闭合开关S，灯L不发光，电流表有示数，电压表无示数。则电路的故障可能是（ ）



- A. 电阻R被短接
- B. 灯L被短接
- C. 灯L的灯丝断了
- D. 电阻R的接线柱接触不良

17. 如图所示的电路图中，要使灯泡 L_1 和 L_2 组成并联电路，应该是（ ）



- A. 只闭合 S_1
- B. 只闭合 S_2
- C. 同时闭合 S_1 和 S_2 ，断开 S_3
- D. 同时闭合 S_1 和 S_3 ，断开 S_2



扫码查看解析

三、解答题 (共6题; 共48分)

18. 在“探究物质的密度”的实验中,如图1所示是我们实验用的天平,砝码盒中配备的砝码有100g、50g、20g、10g、5g等。请填写下列空格:

(1) 调节天平时应将 _____ 移至零刻度处,然后调节 _____,使天平横梁平衡。

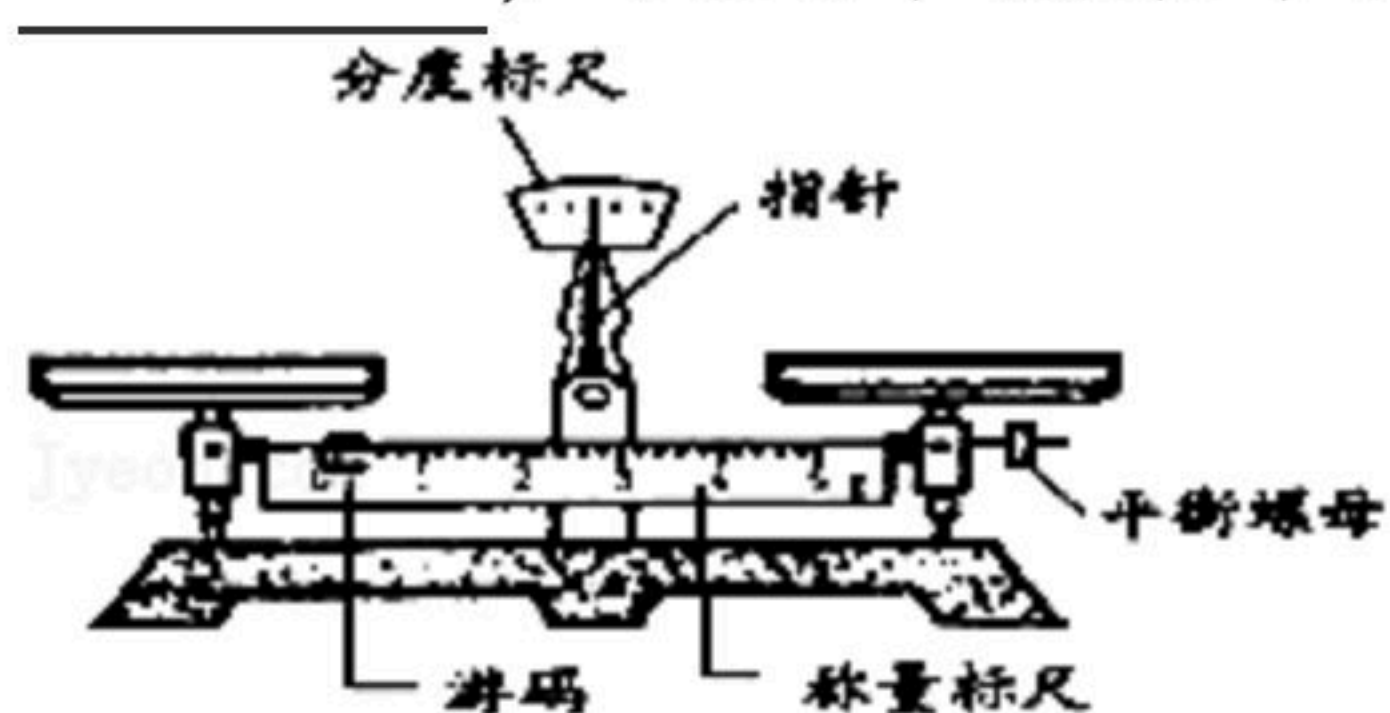


图1

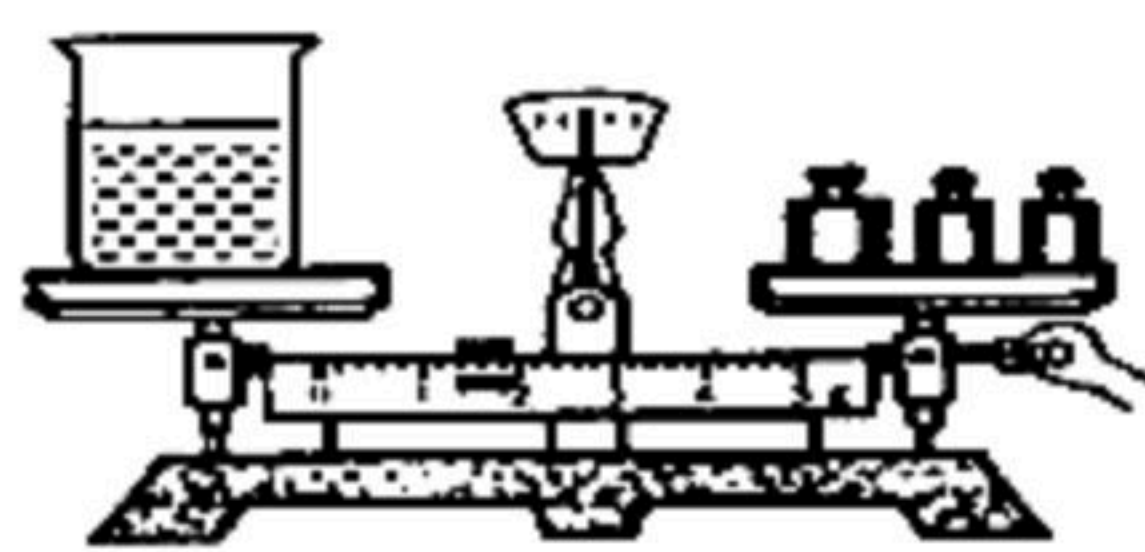


图2

(2) 小王同学进行了下列实验操作:

A. 将烧杯中盐水的一部分倒入量筒,测出这部分盐水的体积 V ;

B. 用天平测出烧杯的质量 m_1 ;

C. 将量筒中盐水倒入烧杯中,测出烧杯和盐水的总质量 m_2 ;

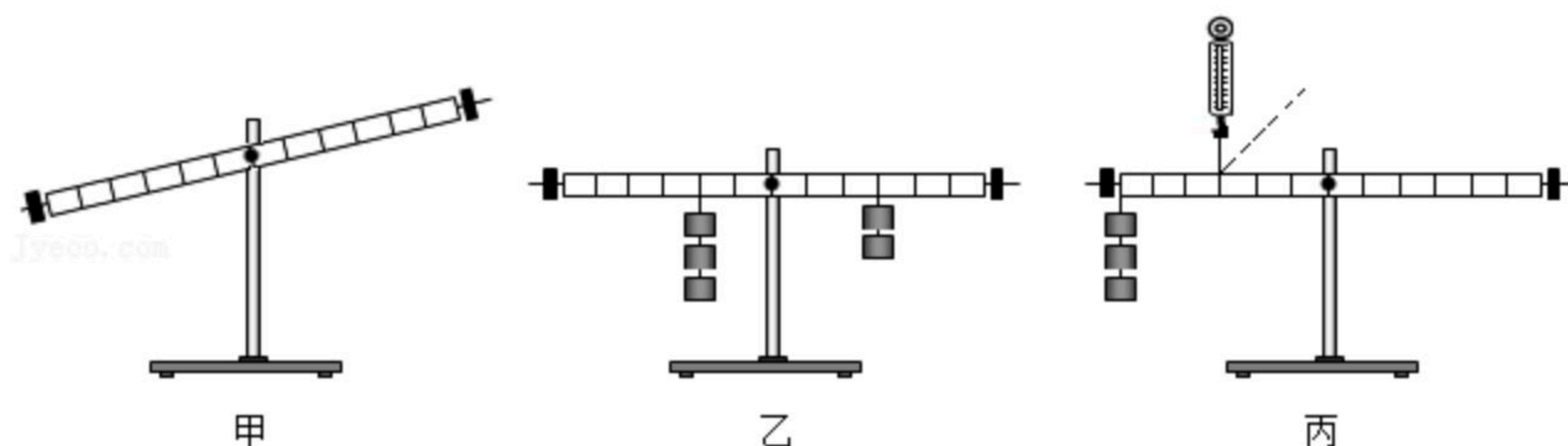
这一方案中,物理量 _____ 的测量值误差较大,使得 $\rho_{\text{盐水}}$ 的值偏 _____ (选填“大”或“小”)。为了减小误差,在以上操作顺序不变基础上,增加步骤是:

_____。

(3) 小王测量烧杯和盐水的总质量 m_1 时,估计盐水和烧杯的总质量在150g左右。试加砝码时,应用镊子夹取100g、50g砝码各1个放入右盘中,若指针右偏,则应取下 _____ g砝码,试加上其它砝码,同时调节游码。

(4) 图2是小李同学在实验操作过程中的情况。他的错误是: _____。

19. 如图甲所示为探究“杠杆平衡条件”的实验装置。



(1) 小红在实验前没有挂钩码时,发现杠杆的位置如图甲所示,此时她应将杠杆左端的平衡螺母向 _____ (选填“左”或“右”)旋转一些。

(2) 将图乙中杠杆两侧的钩码各取下一个,杠杆的 _____ (选填“左侧”或“右侧”)下降,若只将杠杆左侧的两个钩码取下,要使杠杆重新平衡,应将右侧钩码 _____ (说出钩码移动的方向及距离)。

(3) 她按如图丙所示进行实验时,若每个钩码重0.5N,当杠杆在水平位置时弹簧测力计的读数应为 _____ N,如果保持弹簧测力计拉力作用点的位置不变,把弹簧测力计沿虚线方向拉,为使杠杆仍在水平位置平衡,其示数将 _____ (选填“变大”“不变”或“变小”)。

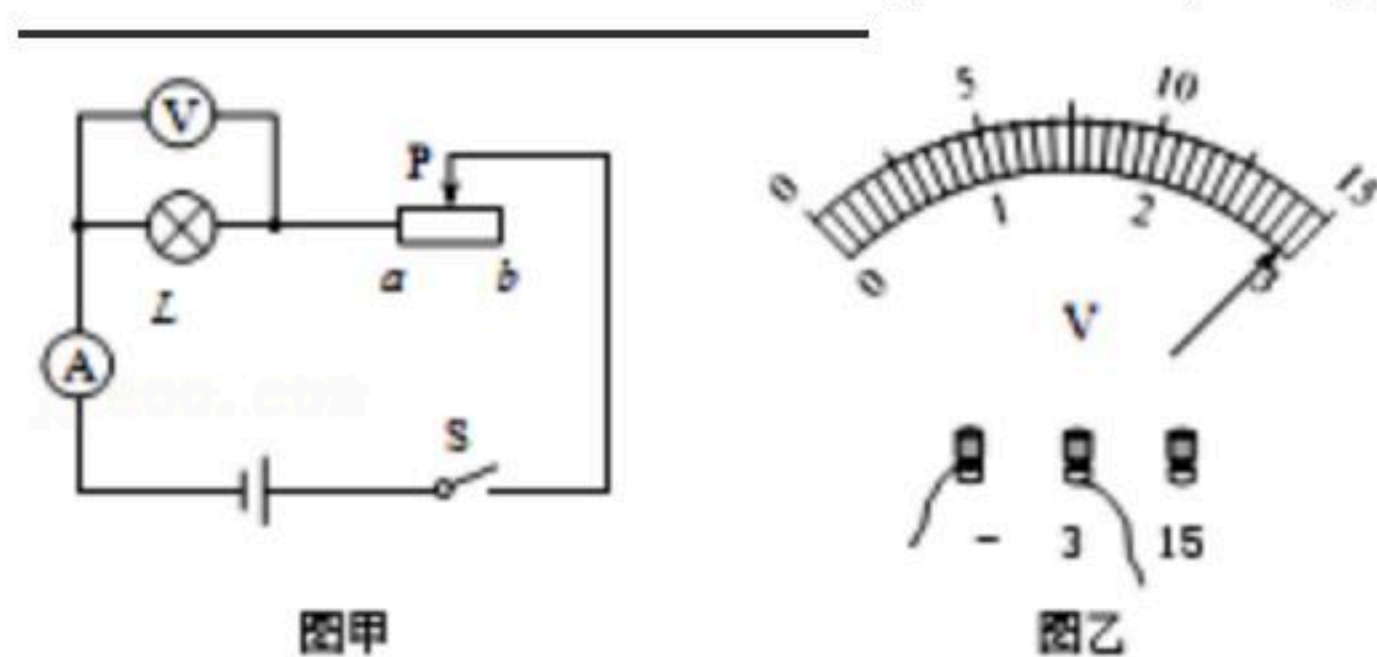
20. 某同学要测量一个额定电压为2.5V的小灯泡的额定功率,电路图如图甲所示。使用的电



扫码查看解析

源电压约为6V，滑动变阻器的规格是“15Ω 2A”。

- (1) 闭合开关前，滑动变阻器的滑片P应移至_____（选填“a”或“b”）端。
- (2) 在调节电路时，若将滑片向a端移动，电压表的示数变_____，该同学将滑片移至某位置后，闭合开关，观察到电压表的示数如图乙所示，此时小灯泡两端的电压为_____V，应向_____滑动可使小灯泡正常发光。
- (3) 该同学将滑片滑至中点时，发现小灯泡正常发光，则小灯泡的额定功率为_____W。（结果保留两位小数）



21. 重50N的物体，静止在粗糙的水平地面上。

- (1) 如果用 $F=5N$ 的力水平向右推它，没有推动，则物体所受的摩擦力 f 是多大？为什么？
- (2) 如果水平推力 F 增加到10N，物体刚好做匀速直线运动，此时物体所受的滑动摩擦力 f 大小为多大？为什么？
- (3) 若将水平向右的推力 F 增加到15N，物体所受的摩擦力是多大？

22. 某电热水器部分参数如表所示。该电热水器装满水时，将水从20℃加热到60℃[水的比热容 $c_{水}=4.2 \times 10^3 J/(kg \cdot ^\circ C)$ ，水的密度 $\rho_{水}=1.0 \times 10^3 kg/m^3$]。求：

- (1) 这一过程中，水吸收的热量是多少？
- (2) 电热水器在额定电压下工作，加热这些水需要的时间是多少？

额定电压	220v
额定功率	50Hz
额定功率	2000W
容积	50L
电热水器效率	80%

23. 智能机器人目前已能够为人类在很多方面进行高效率、高精度的服务，在图书馆领域，机器人可以辅助或替代图书馆员的工作，提供整理图书、读者咨询等服务。下表是某智能机器人图书馆员“小i”（如图甲）的部分参数：

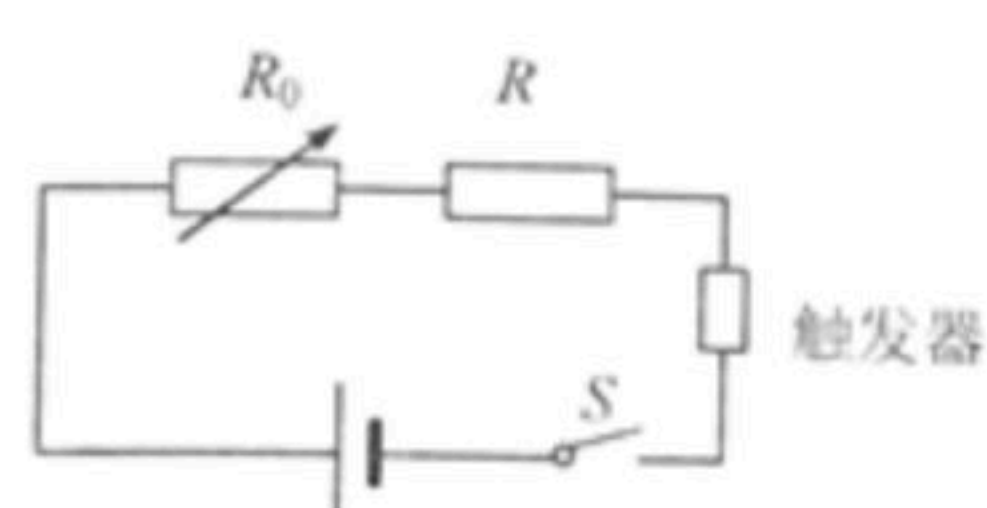
参数名称	电源电压/ V	最大负重/ kg	提升重物最大高度/ m	机器人车轮直径/ cm	充电功率/ W
数据	48	20	0.6	10	2.5



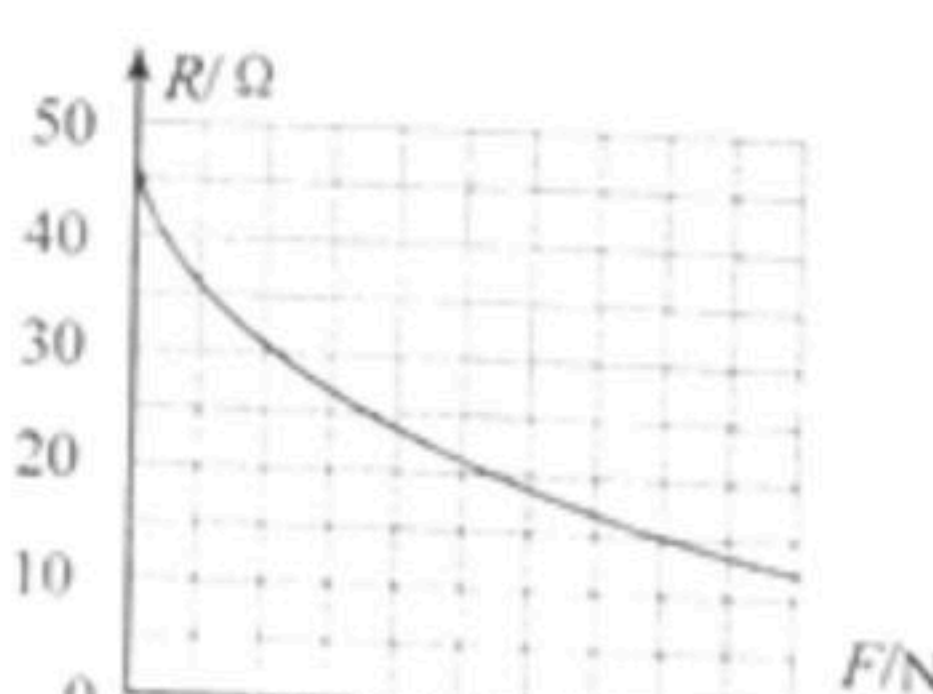
扫码查看解析



图甲



图乙



图丙

(1) 读者与“小*i*”对话，咨询某图书所在的位置，“小*i*”需将读者的声音信号转化为电流信号，这与_____的原理相同。(发电机/电动机)

(2) 在阳光充足的时候，“小*i*”可以通过将_____能转化为电能的方式实现无线充电。

(3) “小*i*”也提供无线上网服务，它与互联网之间通过_____来传递信息。

(4) “小*i*”每天需将1944kg图书从借阅处分批搬回书架上，每次放回需将图书提高0.5m，则每天搬书上书架做功_____J，若充电效率为90%，则每天应至少充电_____h。(g取10N/kg)

(5) 如图乙所示为“小*i*”承受图书重力的过载保护电路原理图，图中R为压力传感器，阻值随所受压力变化图像如图丙所示，图乙触发器的电阻忽略不计，通过的电流超过0.5A时就触发电动机停止工作，放弃执行搬书指令，以免“小*i*”受损伤。因此为保护“小*i*”，电阻箱R₀的阻值至少应为_____Ω；“小*i*”长时间工作后，为减轻其最大负重，应将电阻箱R₀的阻值适当_____ (增大/减小)。

(6) 图书馆管理人员发现，“小*i*”经过斜面时，爬坡打滑爬不上去，在不改变智能机器人硬件情况下，为了让“小*i*”能爬坡，可采用的方法是①_____，②_____。