



扫码查看解析

2021年山东省济宁市中考试卷

化学

注：满分为50分。

一、选择题（下列各题只有一个正确选项。其中，1~4小题各1分，5~10小题各2分，本大题共16分）

1. 下列日常生活中的现象，没有发生化学变化的是（ ）

- A. 光合作用 B. 滴水成冰 C. 牛奶酸败 D. 食醋酿造

2. 下面对于过氧化氢（ H_2O_2 ）组成的说法，正确的是（ ）

- A. 过氧化氢由氢气和氧气组成
B. 过氧化氢由氢分子和氧分子构成
C. 过氧化氢由氢元素和氧元素组成
D. 过氧化氢由氢原子和氧原子构成

3. 下列各组物质，都属于氧化物的一组是（ ）

- A. MnO_2 、 SO_2 、 P_2O_5 B. ZnO 、 CO_2 、 H_2SO_4
C. Na_2O 、 H_2O 、 $KClO_3$ D. SiO_2 、 KOH 、 CH_4O

4. 下列化学方程式的书写和对反应类型的判断，都正确的是（ ）

- A. $2FeCl_3+Fe=3FeCl_2$ 化合反应
B. $HgO \xrightarrow{\Delta} Hg+O_2\uparrow$ 分解反应
C. $CuO+CO \xrightarrow{\Delta} Cu+CO_2$ 置换反应
D. $KCl+HNO_3=KNO_3+HCl$ 复分解反应

5. 根据下面实验过程得出的结论，不正确的是（ ）

	实验过程	实验结论
A	红热的木炭放入盛有氧气的集气瓶中，剧烈燃烧、发出白光	氧气浓度大，木炭燃烧剧烈
B	湿润的蓝色石蕊试纸放入盛有二氧化碳气体的集气瓶中，蓝色石蕊试纸变为红色	二氧化碳能与水反应生成碳酸
C	氢氧化钠固体置于空气中，表面很快变得潮湿并逐渐溶解	氢氧化钠固体有吸水性
D	向未知溶液中滴加氯化钡试液，有白色沉淀生成，再滴加稀硝酸，沉淀不消失	溶液中一定含有 SO_4^{2-} -



扫码查看解析

- A. A B. B C. C D. D

6. 为探究硝酸钾的溶解性，进行了如图实验（见图 I），结合 KNO_3 溶解度曲线（见图 II）判断，下列说法错误的是（ ）

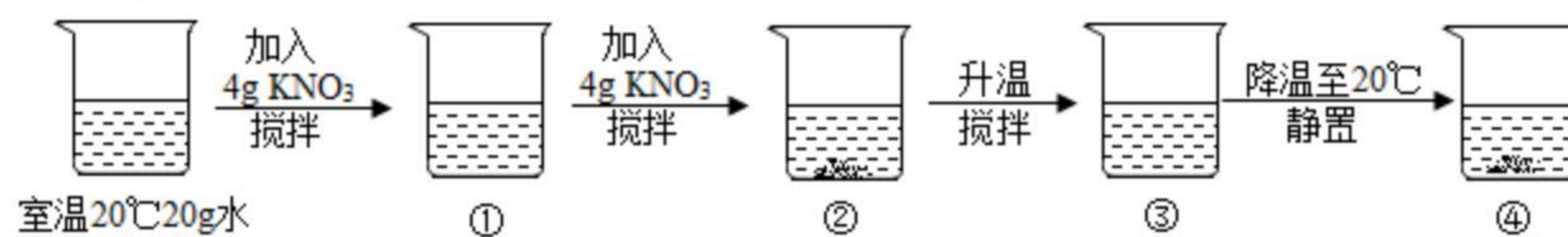


图 I

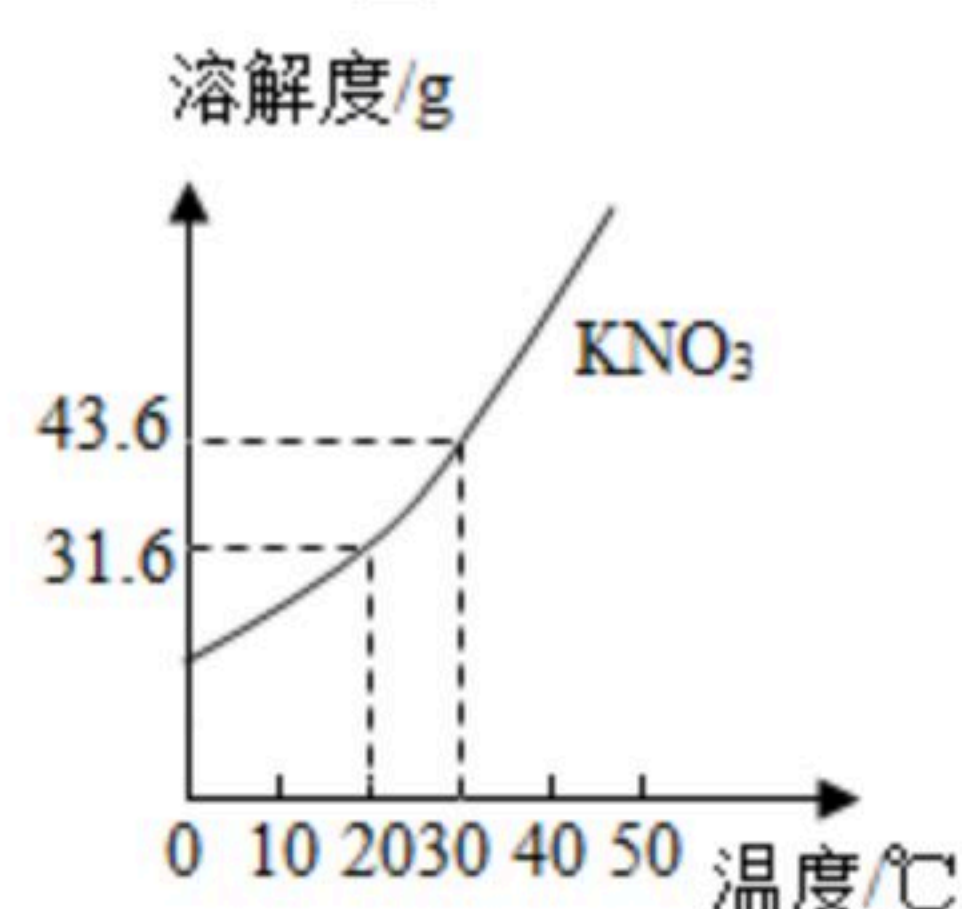


图 II

- A. 溶液②、溶液④一定是饱和溶液
B. 溶液①、溶液③一定是不饱和溶液
C. 溶液②、溶液③的质量：③ > ②
D. 溶液②、溶液③、溶液④的溶质质量分数：③ > ② = ④
7. 下列物质间的转化关系，不能实现的是（ ）
- A. $C \rightarrow CO_2 \rightarrow CO$ B. $Mg \rightarrow MgO \rightarrow MgSO_4$
C. $KCl \rightarrow KNO_3 \rightarrow K_2SO_4$ D. $NaOH \rightarrow Na_2CO_3 \rightarrow NaCl$
8. 一定质量 M 、 N 两种金属，分别与相同质量和相同质量分数的稀硫酸反应，生成氢气的质量与反应时间的关系如图所示。分析图象得到的以下结论中，不正确的是（ ）
-
- A. 两种金属的活动性： $M > N$
B. 两种金属生成氢气的质量： $M = N$
C. 两种金属消耗稀硫酸的质量： $M = N$
D. 充分反应后，得到溶液的质量： $M = N$
9. 下列四组物质的溶液，使用一种试剂仅通过一次反应就能将他们鉴别开来的是（ ）
- A. HCl 、 $NaOH$ 、 Na_2CO_3 B. $NaCl$ 、 Na_2CO_3 、 $NaNO_3$
C. $NaCl$ 、 $BaCl_2$ 、 K_2CO_3 D. $NaOH$ 、 $BaCl_2$ 、 $Ba(NO_3)_2$
10. 为确定某溶液中含有以下离子 H^+ 、 Mg^{2+} 、 Ba^{2+} 、 Cl^- 、 CO_3^{2-} 、 NO_3^- 中的几种，进行了以下实验：



扫码查看解析

- ①经测定，溶液 $pH=1$ ；
- ②取部分未知溶液，加入过量 $NaOH$ 溶液，有白色沉淀产生；
- ③取②中部分溶液，加入 Na_2CO_3 溶液，无明显现象。

分析上述实验，下面对溶液中含有离子的判断，正确的是（ ）

- A. 一定含有 H^+ 、 Mg^{2+} 、 Ba^{2+} 、 Cl^- 、 NO_3^-
- B. 一定含有 H^+ 、 Mg^{2+} 、 Cl^- ，一定不含有 CO_3^{2-}
- C. 一定含有 H^+ 、 Ba^{2+} 、 NO_3^- ，一定不含有 Cl^-
- D. 一定含有 H^+ 、 Mg^{2+} ，可能同时含有 Cl^- 、 NO_3^-

二、填空与简答（共17分）

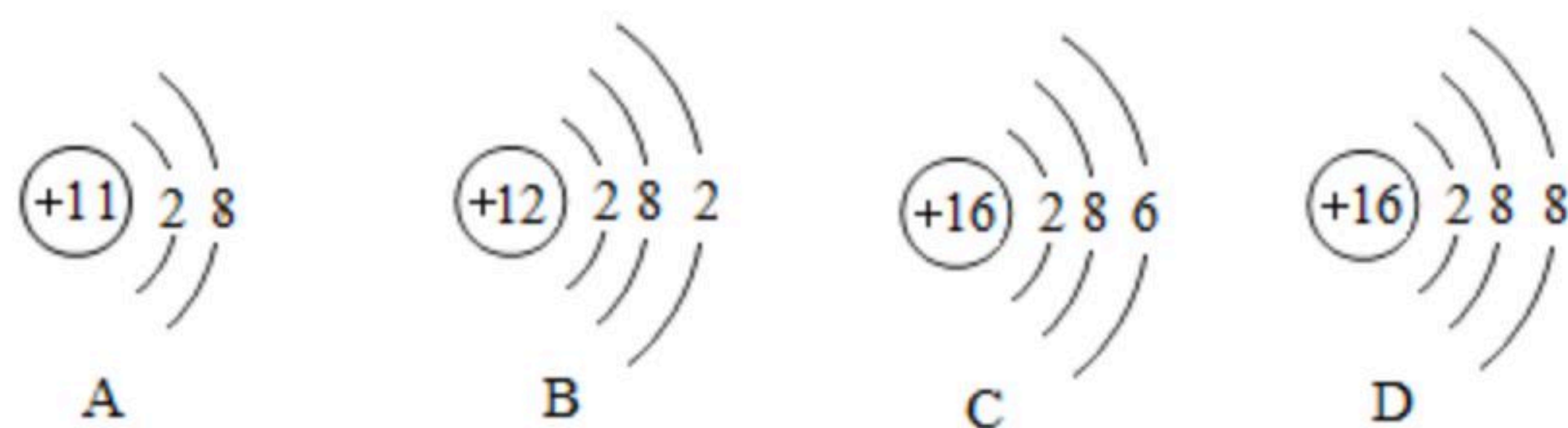
11. 利用氢、氮、氧三种元素，按要求用符号回答下面问题：

- (1) 具有可燃性的气体单质 _____；
- (2) 化学性质稳定的气体单质 _____；
- (3) 由氢、氮两种元素组成的化合物 _____；
- (4) 由氢、氮、氧三种元素组成的化合物 _____。

12. 如表是元素周期表第三周期的元素，请回答：

11 Na 钠 22.99	12 Mg 镁 24.31	13 Al 铝 26.98	14 Si 硅 28.09	15 P 磷 30.97	16 S 硫 32.06	17 Cl 氯 35.45	18 Ar 氩 39.95
---------------------	---------------------	---------------------	---------------------	--------------------	--------------------	---------------------	---------------------

- (1) 元素周期表每个方格中都标有元素的基本信息，左上角数字表示该元素的 _____；
- (2) 如图四种粒子结构示意图中，属于同一种元素的是 _____（填序号），该元素与钠元素形成化合物的化学式为 _____。



13. 化学肥料对农作物的增产具有十分重要的作用，俗话说：“庄稼一枝花，全靠肥当家”。下面是农业生产中广泛施用的几种化学肥料：① NH_4NO_3 ② KNO_3 ③ NH_4Cl ④ $(NH_4)_2HPO_4$ 。请回答：



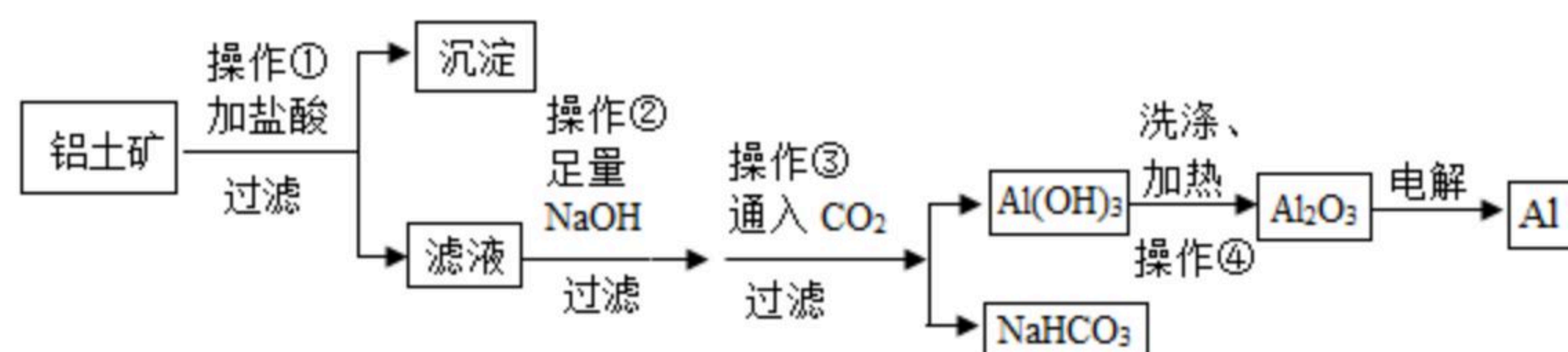
- (1) 属于复合肥料的是 _____（填序号，下同）；
- (2) 属于铵态氮肥的是 _____，它们成分中都含有的离子是 _____（填符号）。

14. 铝在地壳中主要以铝土矿的形式存在，铝土矿的主要成分为 Al_2O_3 （含有少量 Fe_2O_3 、



扫码查看解析

SiO_2 等杂质)。工业上冶炼铝的工艺流程见如图：



(1) 铝土矿中的 SiO_2 不溶于水，也不与盐酸反应，操作①的目的是_____；

(2) 操作③得到的 $Al(OH)_3$ 受热分解生成 Al_2O_3 ，该反应的化学方程式为_____，铝土矿经过操作①~④的目的是_____；

(3) 在冰晶石作助熔剂条件下，高温电解 Al_2O_3 得到金属铝，该反应的化学方程式为_____。

15. 实验废液中含有 $AgNO_3$ 、 $Cu(NO_3)_2$ 和 $Mg(NO_3)_2$ ，为减少废液对环境的影响，实验小组的同学做了下面的实验：

(1) 取废液样品，加入少量锌粉，充分反应后，过滤，向滤渣中加入稀盐酸，无明显现象，则滤渣中一定含有的金属是_____（填符号，下同）；

(2) 另取废液样品，加入过量锌粉，充分反应后，过滤，向滤渣中加入稀盐酸，有气泡产生，则滤液中含有的溶质是_____。实验表明，加入过量锌粉能有效去除废液中的离子是_____。

三、实验与探究（共11分）

16. 某兴趣小组为探究甲烷的元素组成，经查询资料，采用如图所示装置，制取并收集一定量甲烷气体进行实验。

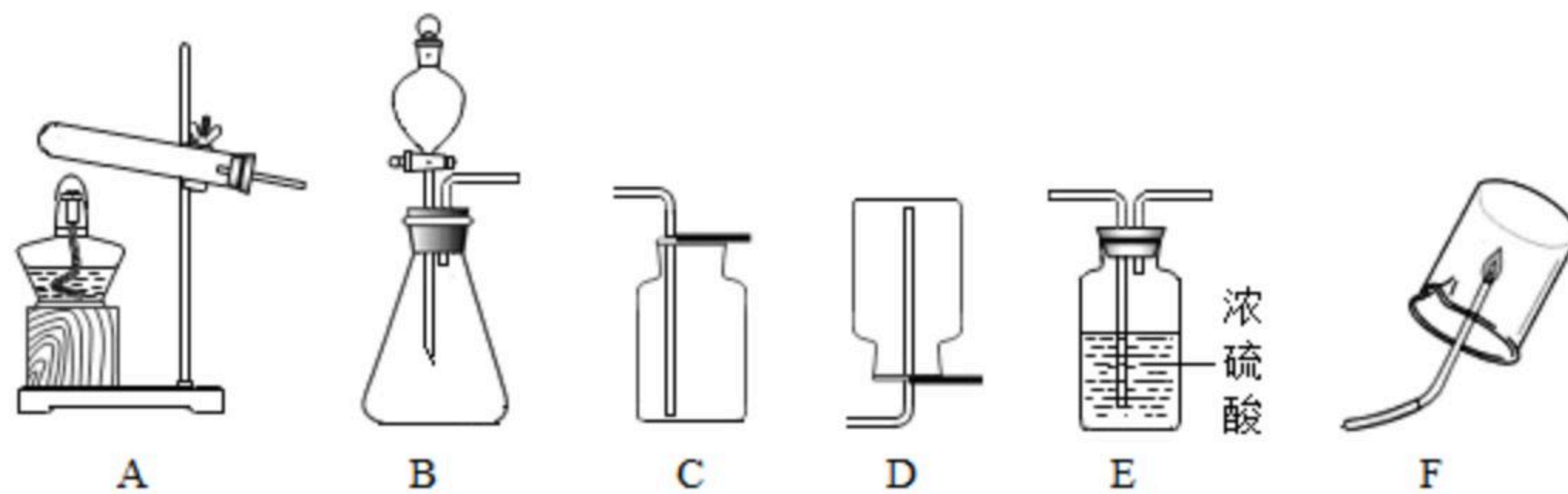
【查询资料】

I. 甲烷是一种无色无味的气体，密度比空气小，难溶于水、有可燃性。

II. 实验室常用醋酸钠和碱石灰固体共热制取甲烷，有关反应的化学反应方程式：



【实验装置】



请回答：

(1) 实验室制取甲烷气体应选用的发生装置是_____（填序号，下同），收集装置是_____；

(2) 验纯后，点燃甲烷气体，在火焰上方罩一冷而干燥的烧杯（见图F），烧杯内壁有



扫码查看解析

生成，然后向烧杯中倒入少量澄清石灰水，振荡，现象为_____。
由此推断，甲烷中一定含C、H两种元素，甲烷燃烧的化学反应方程式为_____；

(3) 进行实验(2)前，将甲烷气体通过装置E，目的是_____。

17. 有一瓶因久置而失去标签的无色溶液、为鉴定该溶液的成分,小亮进行了下面的实验:

(1) 取一支洁净试管，倒入3~5mL待测溶液，滴加2~3滴石蕊试液，石蕊试液变红色，该溶液呈_____ (填“酸性”“碱性”)；

(2) 另取一支洁净试管，倒入3~5mL待测溶液，加入几粒锌粒后有气泡冒出，该溶液一定是_____ 溶液；

(3) 要确定该溶液是稀硫酸还是稀盐酸，小亮还需要补充的实验是:

实验步骤	现象	实验结论
_____	_____	_____
_____	_____	_____

四、分析与计算 (共6分)

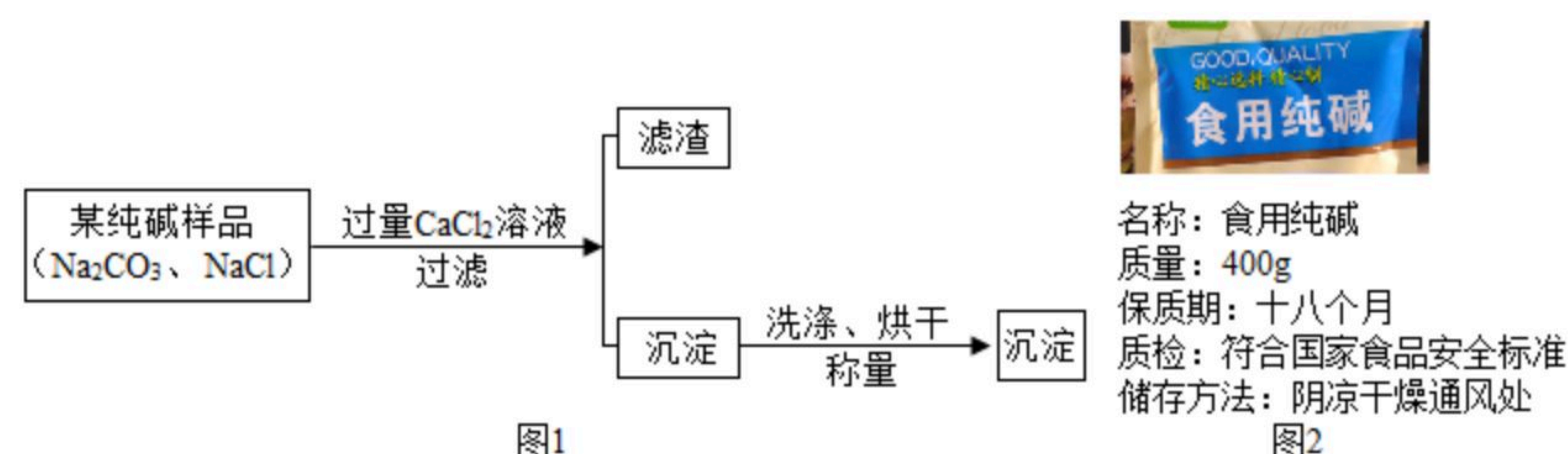
18. 山梨酸 (分子式为 $C_6H_8O_2$) 和山梨酸钾是国际上应用最广的防腐剂，广泛应用于食品、饮料、医药、化妆品等行业。请回答:



(1) 山梨酸分子中C、H、O三种原子的个数比为_____；

(2) 山梨酸中C、H、O三种元素的质量比为_____。

19. 市售的食用纯碱往往含有少量氯化钠，探究小组以某品牌食用纯碱为样品测定其中 Na_2CO_3 的质量分数，实验过程如图1:



请分析实验过程，回答:

(1) 写出相关反应的化学方程式 _____
_____；



扫码查看解析

- (2) 实验中加入“过量” CaCl_2 溶液，目的是 _____ ；
- (3) 若取用样品的质量为 2.2g ，且实验过程中无质量损失，最终得到沉淀的质量为 2g 。则 2.2g 纯碱样品中 Na_2CO_3 的质量为 _____ 克，该品牌食用纯碱中 Na_2CO_3 的质量分数为 _____ 。