



扫码查看解析

2021年天津市中考试卷

物理

注：满分为100分。

一、单项选择题（本大题共10小题，每小题3分，共30分。每小题给出的四个选项中，只有一项最符合题意）

1. 在医院、学校附近，常常有禁止鸣笛的标志，如图所示。这种控制噪声的措施属于（ ）



- A. 防止噪声产生
- B. 阻断噪声传播
- C. 减小噪声传播速度
- D. 通过监测减弱噪声

2. “珍爱生命，安全用电”。下列做法符合安全用电要求的是（ ）

- A. 在高压线下面钓鱼
- B. 用湿布擦拭正在发光的电灯
- C. 用铜丝代替保险丝
- D. 把电冰箱的金属外壳接地线

3. 如图中能正确表示光从空气进入玻璃中的光路是（ ）



4. “奋斗者”号载人潜水器的壳体使用了我国自主研发的新型高强、高韧钛合金。金属钛是一种晶体，其熔化时温度随时间变化的图象为图中的（ ）



5. 图中展示了我国古代劳动人民的智慧成果，对其所涉及的物理知识表述正确的是（ ）

- A.  日晷：光的折射
- B.  司南：摩擦起电
- C.  紫砂壶：连通器
- D.  水车：内能的利用

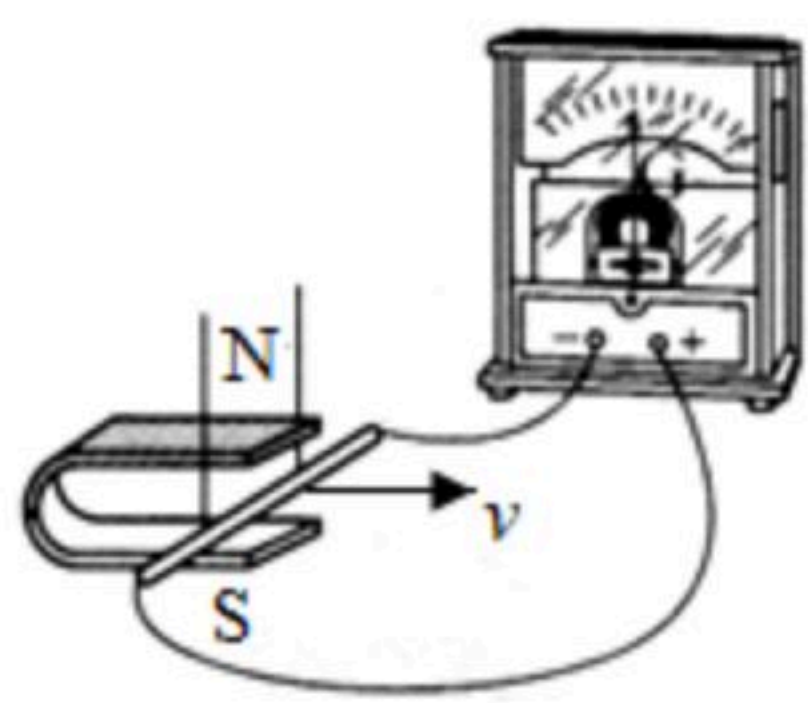
6. 在平直的路面上，一个人沿水平方向用20N的力推一辆重为150N的小车匀速向西运动，则小车所受阻力的大小和方向分别为（ ）

- A. 20N，向西
- B. 20N，向东
- C. 150N，向西
- D. 150N，向东



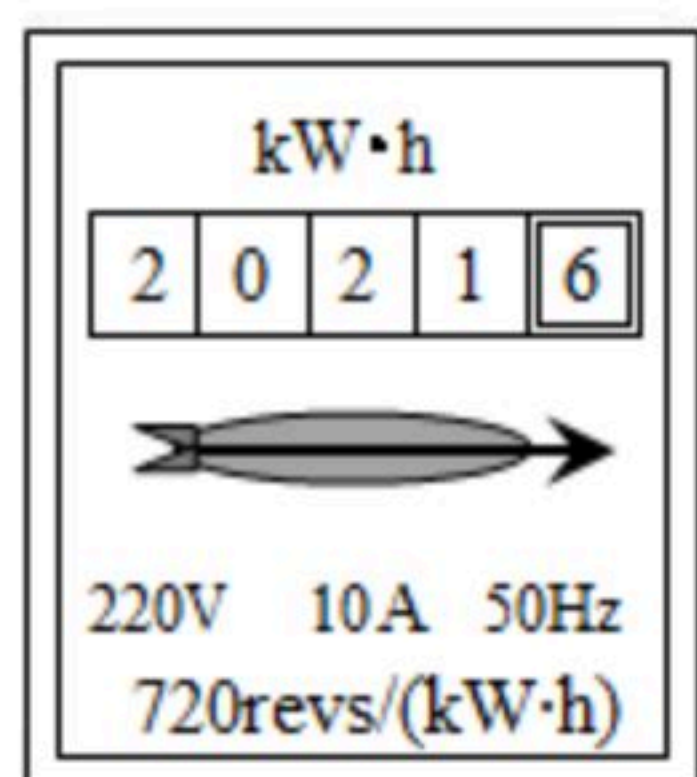
扫码查看解析

7. 利用如图所示实验揭示的原理，可制成（ ）



- A. 发电机 B. 电动机 C. 电磁铁 D. 电磁继电器

8. 某电能表的表盘如图所示，用电时电能表的铝盘每转过720转，接在该电能表上的用电器消耗的电能是（ ）



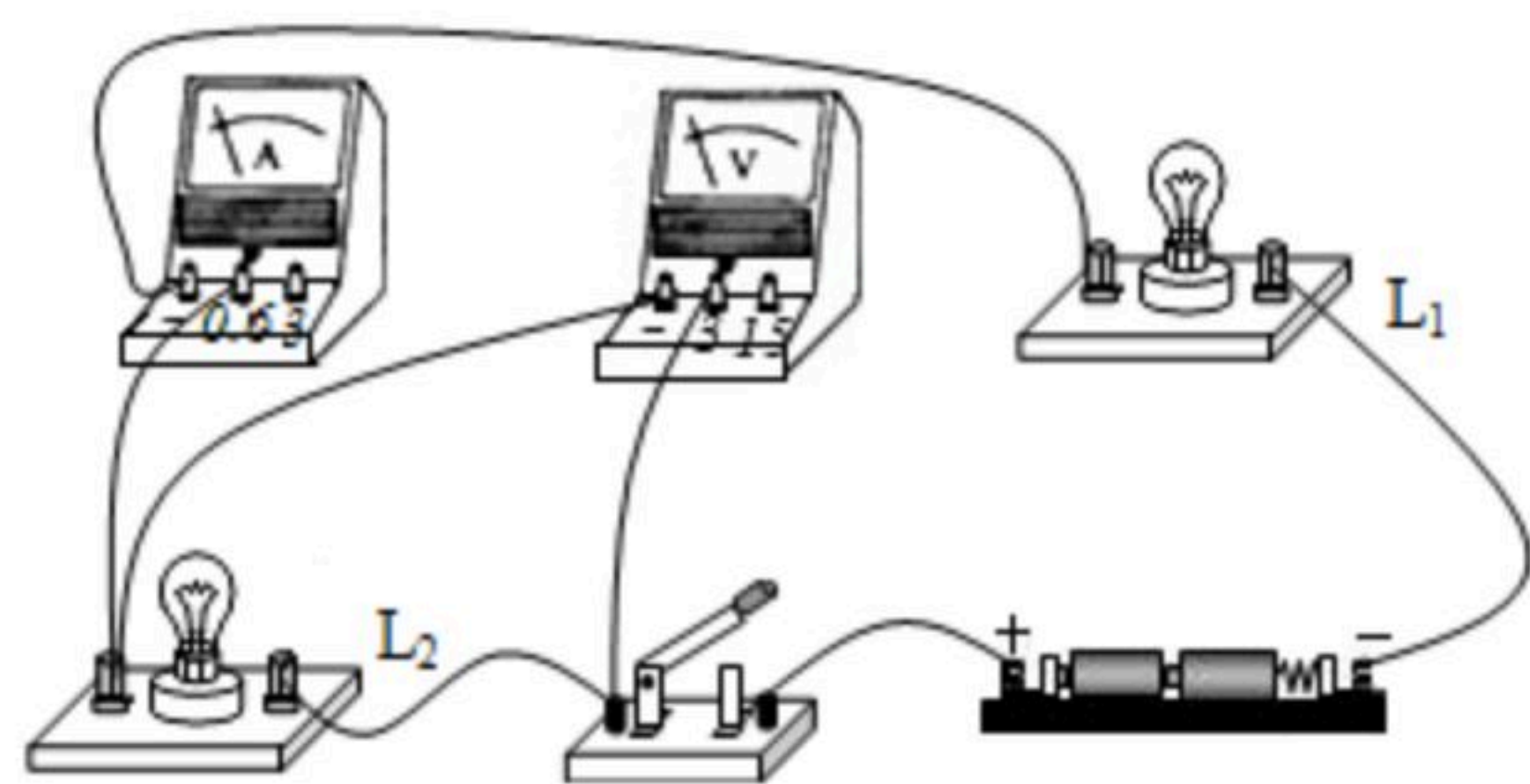
- A. $1.8 \times 10^6 J$ B. $3.6 \times 10^6 J$ C. $5.4 \times 10^6 J$ D. $7.2 \times 10^6 J$

9. 如图是某单位组织党日活动时的合影，根据照片信息可判断出他们所用党旗的规格是（ ）



- A. 长96cm，宽64cm B. 长144cm，宽96cm
C. 长192cm，宽128cm D. 长288cm，宽192cm

10. 如图所示电路，闭合开关后，小灯泡 L_1 和 L_2 均不发光，电流表指针几乎不动，电压表指针有明显偏转。若电路中只有一处故障，则可能是（ ）



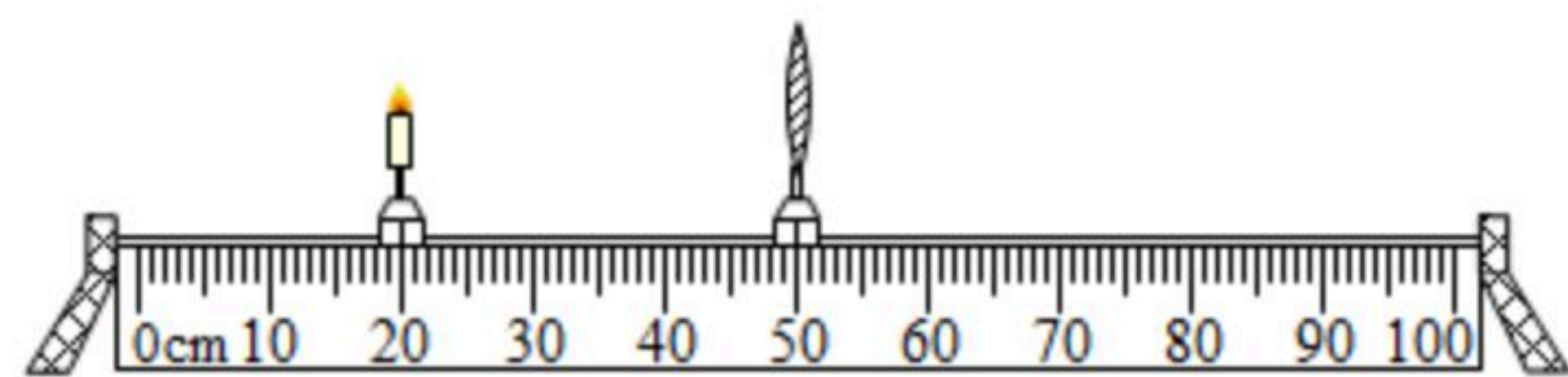
- A. L_1 短路 B. L_1 断路 C. L_2 短路 D. L_2 断路

二、多项选择题（本大题共3小题，每小题3分，共9分。每小题给出的四个选项中，均有多个选项符合题意，全部选对的得3分，选对但不全的得1分，不选或选错的得0分）

11. 在研究凸透镜成像规律时，将焦距为10cm的凸透镜和点燃的蜡烛固定在光具座上（如图），在光屏上得到了烛焰清晰的像（图中光屏未画出）。下列说法正确的是（ ）

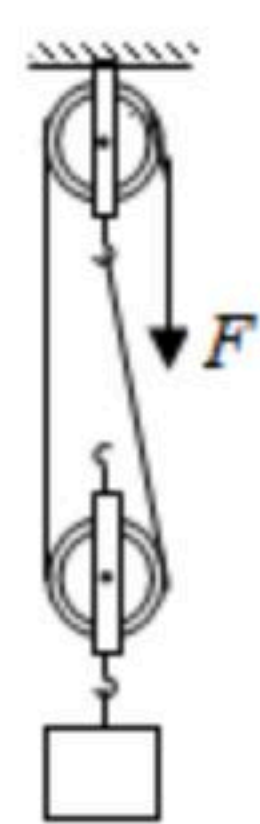


扫码查看解析



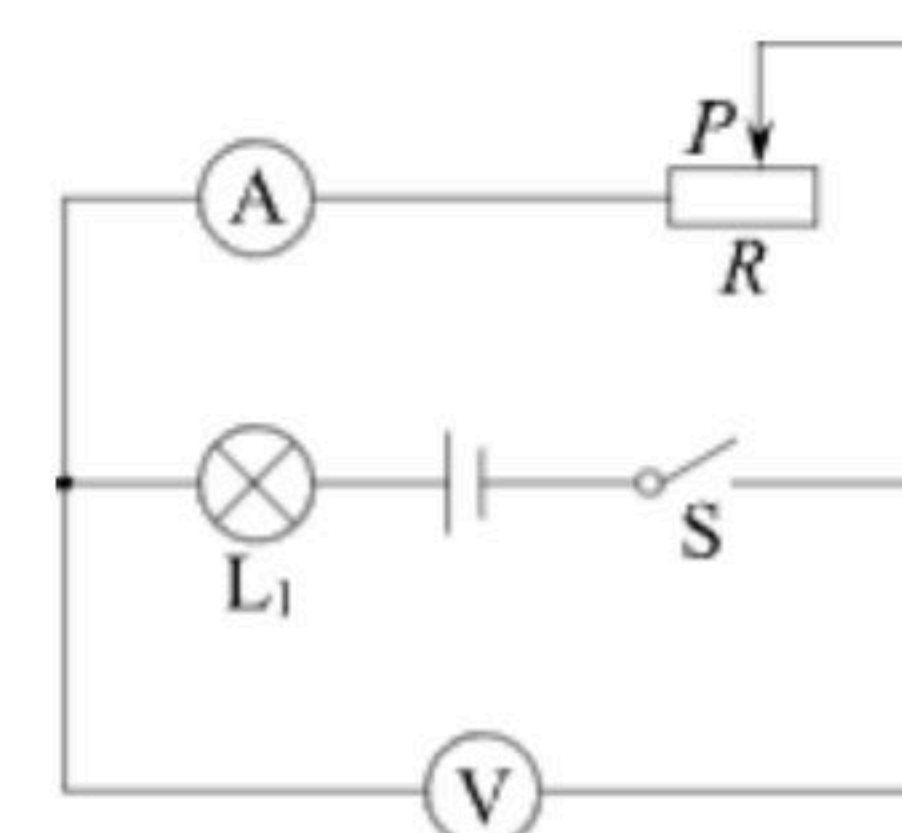
- A. 光屏上所成的是倒立、缩小的实像
- B. 光屏上所成的是倒立、放大的实像
- C. 光屏一定位于60~70cm刻度之间
- D. 光屏一定位于70~90cm刻度之间

12. 利用如图所示的滑轮组先后匀速提升重为 $200N$ 和 $150N$ 的物体。已知提升 $200N$ 的物体时，绳子自由端的拉力为 $125N$ ，拉力的功率为 $125W$ 。若两次物体上升的速度相同，不计摩擦和绳重，则提升重为 $150N$ 的物体时（ ）



- A. 机械效率为80%
- B. 机械效率为75%
- C. 拉力的功率为50W
- D. 拉力的功率为100W

13. (多选) 如图所示的电路，电源电压恒为 $12V$ ，灯泡 L_1 标有“ $6V$ $3W$ ”字样。闭合开关 S ，滑动变阻器的滑片 P 位于某一位置时， L_1 正常发光；将 L_1 换成“ $4V$ $2W$ ”的灯泡 L_2 ，滑片 P 位于另一位置时， L_2 也正常发光。先后两种情况下（ ）



- A. L_1 、 L_2 电阻之比为3:2
- B. 电流表示数之比为1:1
- C. 电压表示数之比为4:3
- D. 变阻器功率之比为3:4

三、填空题（本大题共6小题，每小题4分，共24分）

14. 请将图1和图2所示的测量结果填写在相应的空格处。

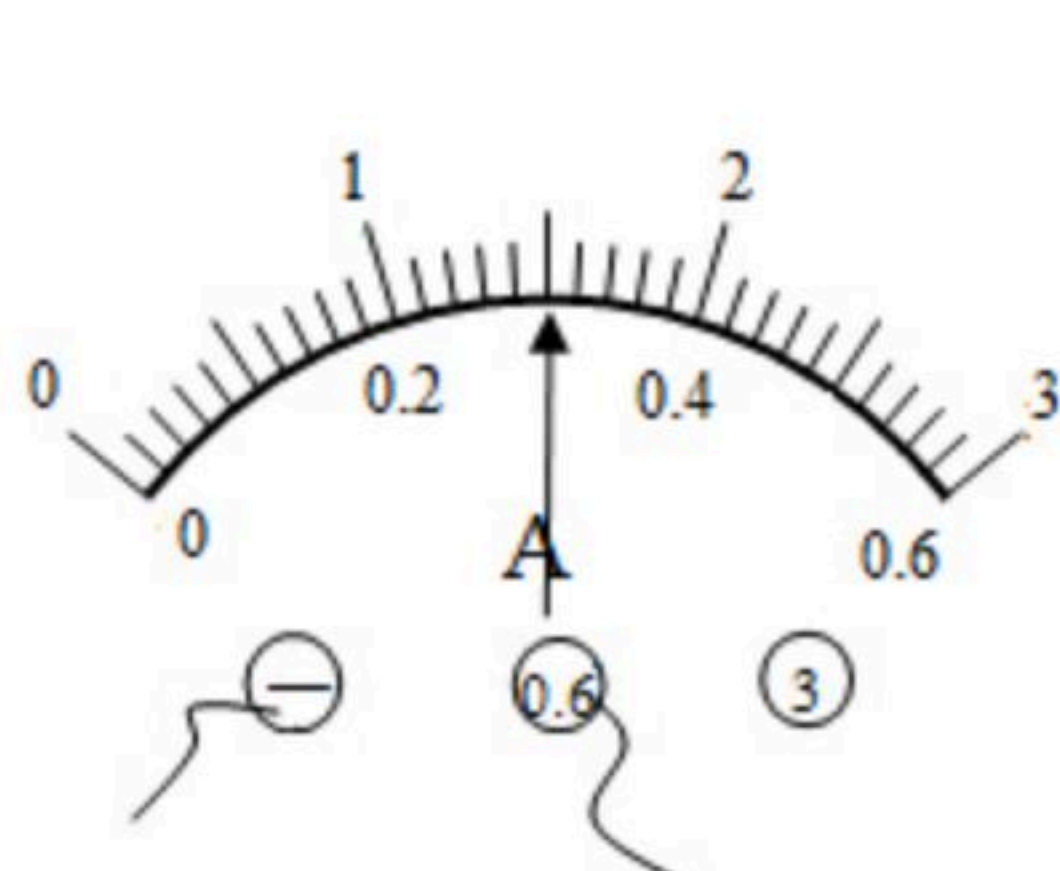


图1

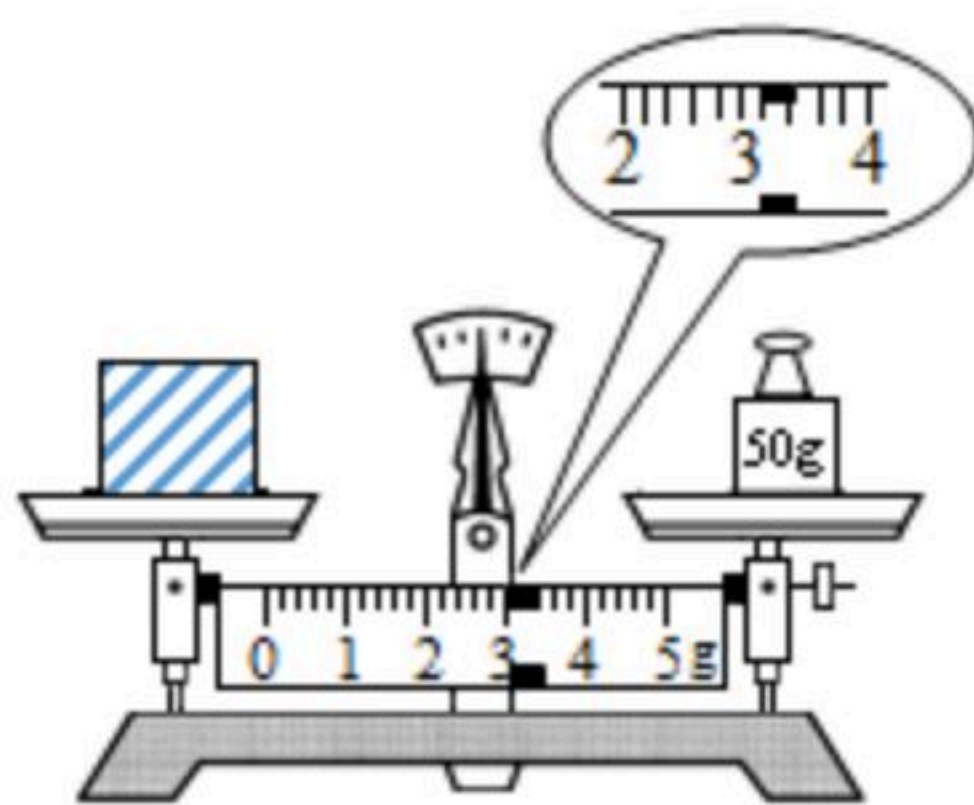


图2

- ①图1电流表的示数是 _____ A。
- ②图2物块的质量是 _____ g。

15. 耸立于碧波与云霄之间的“天塔”是津门十景之一。天塔在水中的“倒影”是由于光的 _____ 形成的；塔尖周围的“云雾”是水蒸气 _____ （填写物态变化名称）形成的小水滴。

16. 钢丝钳的钳柄上套有橡胶套：①橡胶套上刻有凹凸不平的花纹，目的是增大手与钳柄之



扫码查看解析

间的 _____；②橡胶是 _____（选填“导体”或“绝缘体”），用钢丝钳维修电路时可防止触电。

17. 篆刻是我国一门古老的艺术形式，篆刻刀的刀口做得很锋利是为了增大 _____；“泥人张”彩塑是天津特色民间工艺品，艺人将泥揉捏成形态各异的人物，这表明力可以改变物体的 _____。

18. 如图1所示是一个盆景自动供水装置，由于 _____ 的作用，瓶中的水不会全部流掉而有部分保留在瓶中；锤子的锤头变松了，人们常用撞击锤柄下端的方法使锤头紧套在锤柄上（如图2所示），此做法主要利用了锤头具有 _____。



图1



图2

19. 电阻 R_1 、 R_2 的 $U-I$ 图象如图1所示，则 $R_1:R_2=_____$ 。将 R_1 、 R_2 接入电源电压不变的电路中，如图2所示。当只闭合 S 时，电路消耗的总功率为 P_1 ；当 S 和 S_1 都闭合时，电路消耗的总功率为 P_2 ，则 $P_1:P_2=_____$ 。

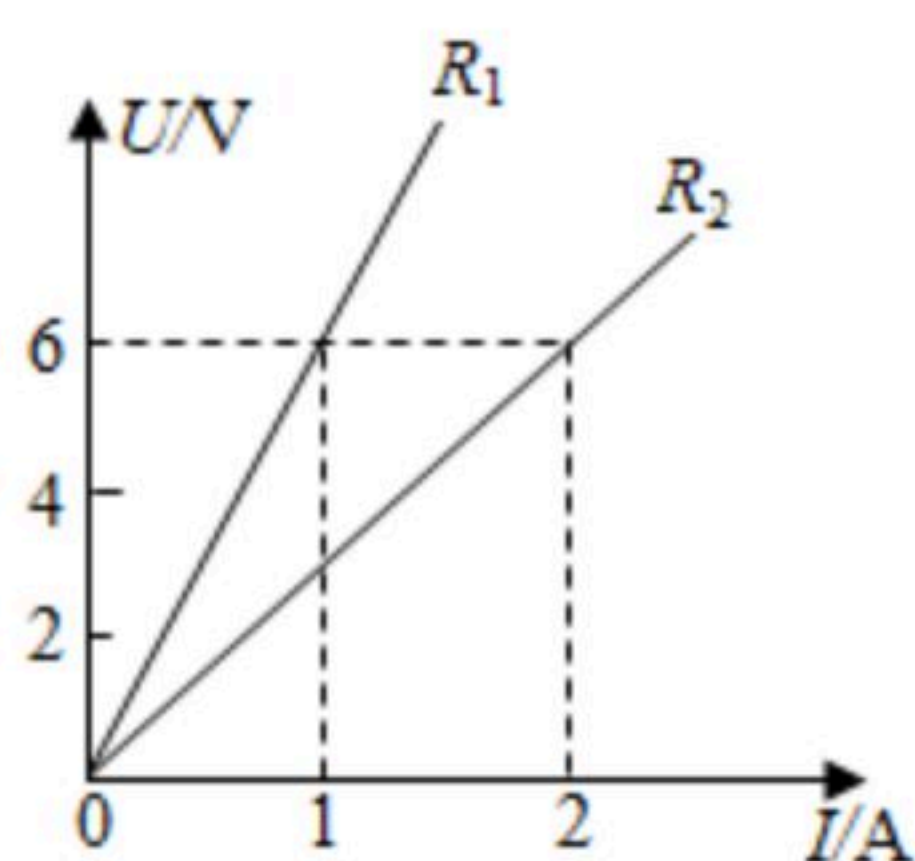


图1

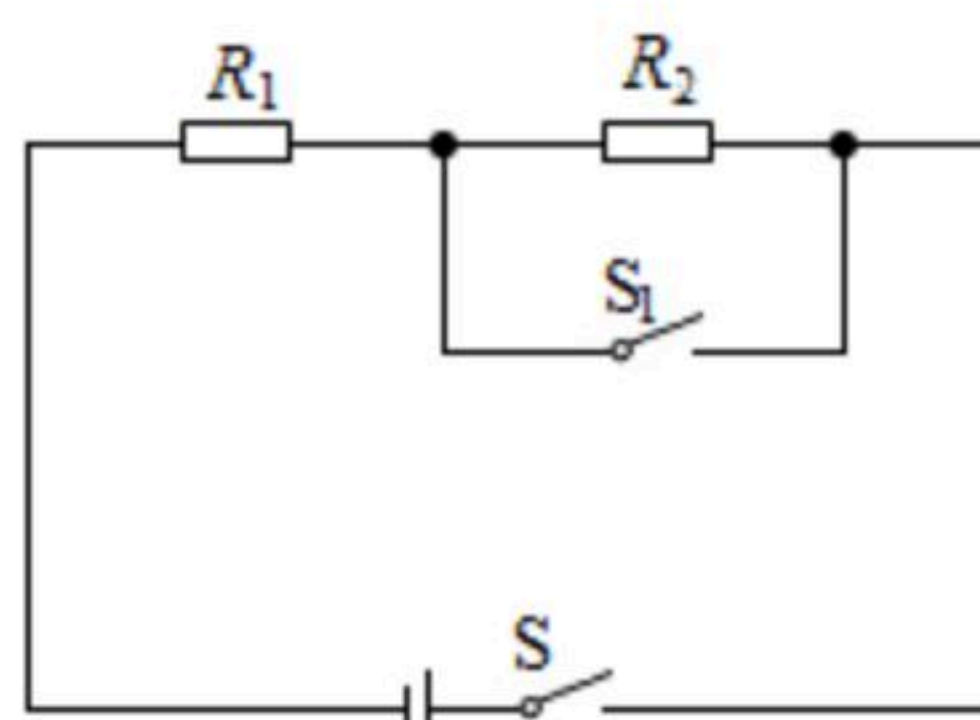


图2

四、综合题（本大题共6小题，共37分。解题中要求有必要的分析和说明，计算题还要有公式及数据代入过程，结果要有数值和单位）

20. 额定功率为 $1000W$ 的电热水壶正常工作时，把质量为 $1kg$ 的水从 $20^{\circ}C$ 加热到 $100^{\circ}C$ 。已知 $c_{水}=4.2\times 10^3J/(kg\cdot^{\circ}C)$ ，不计热量损失。求：

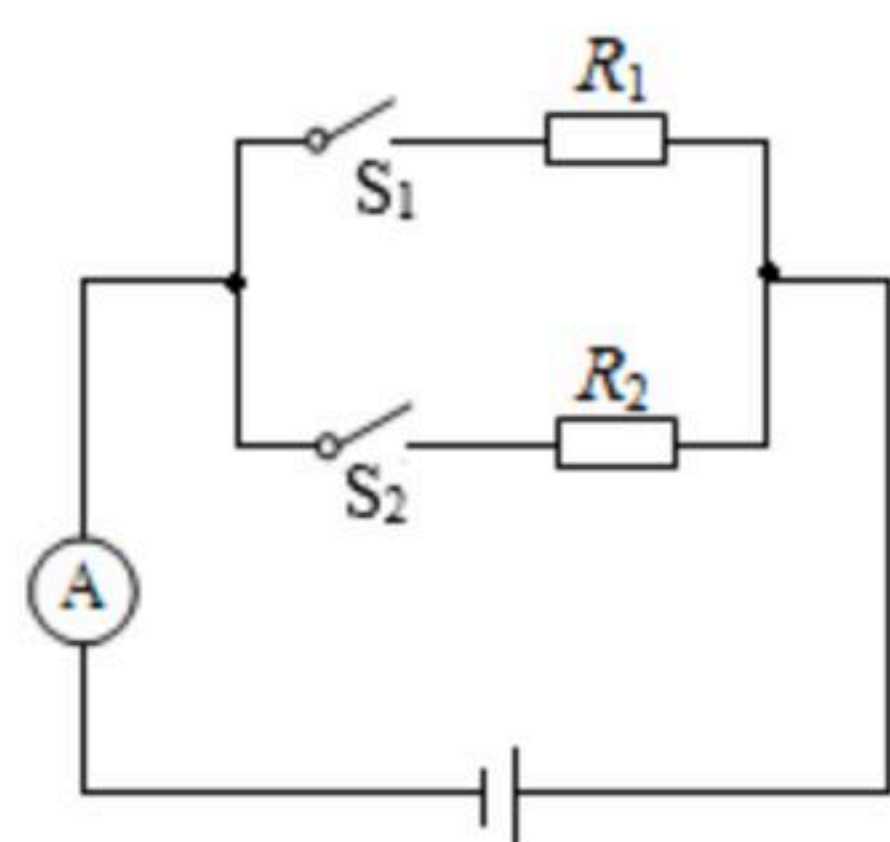
- (1) 水吸收的热量；
- (2) 加热所需要的时间。

21. 如图所示的电路，电源电压保持不变，电阻 R_1 、 R_2 分别为 20Ω 和 30Ω ，只闭合开关 S_1 时，电流表的示数为 $0.3A$ 。求：

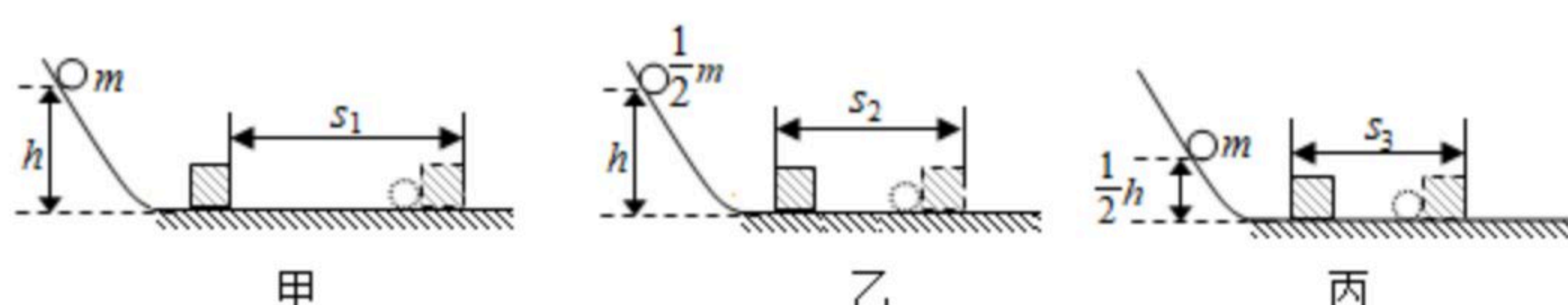
- (1) 电源电压；
- (2) S_1 、 S_2 均闭合时，电流表的示数。



扫码查看解析



22. 兴趣小组的同学认为车祸的危害程度与汽车的动能大小有关，于是他们进行了如下探究：



(1) 【提出问题】汽车的动能大小跟什么因素有关？

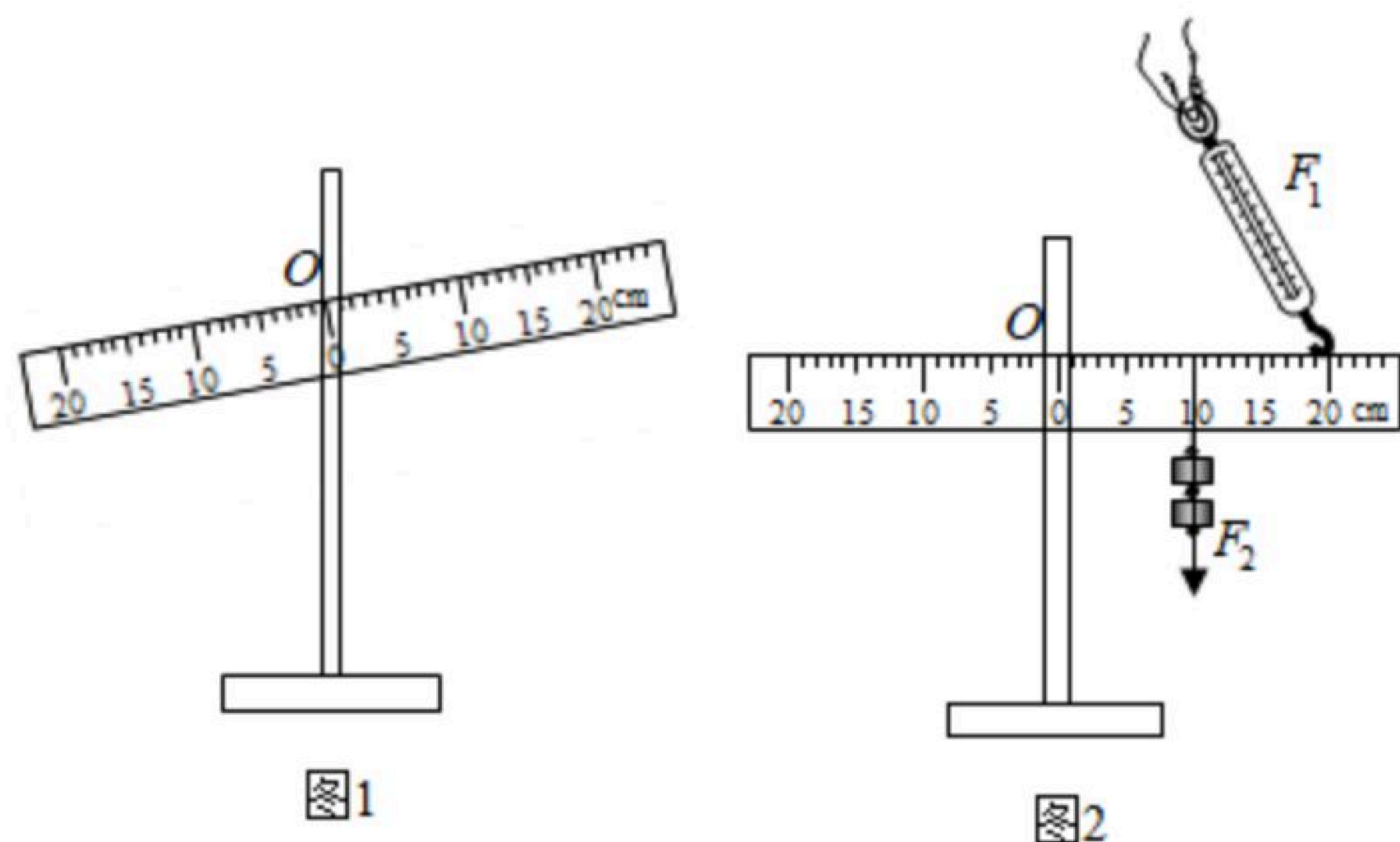
【猜想假设】由“十次车祸九次快”可猜想：汽车的动能可能跟_____有关；由“安全驾驶莫超载”可猜想：汽车的动能可能跟_____有关。

(2) 【进行实验】他们做了如图所示的三次实验：用金属球模拟汽车，让金属球从斜槽的某一高度由静止开始滚下，碰到水平面上的物块，将物块撞出一段距离。物块被撞击得越远，说明金属球到达水平面时的动能就越_____。

(3) 【分析论证】分析甲、丙两图的实验现象，可以初步得到的结论是：_____。

(4) 【实践应用】用甲、乙两图的实验现象所得到的结论，可以解释汽车_____（选填“超载”或“超速”）行驶时危险性大的原因。

23. 在“探究杠杆平衡条件”的实验中：



(1) 实验前，若使如图1所示的杠杆在水平位置平衡，应将右端的平衡螺母向_____（选填“左”或“右”）调节。

(2) 实验时，在已调平衡的杠杆两侧分别挂上不同数量的钩码，移动钩码位置，使杠杆重新在水平位置平衡，三次实验获得的数据如表所示。分析可得杠杆的平衡条件是_____。



扫码查看解析

次数	动力 F_1/N	动力臂 l_1/cm	阻力 F_2/N	阻力臂 l_2/cm
1	1.0	15.0	1.5	10.0
2	1.0	20.0	2.0	10.0
3	2.0	15.0	3.0	10.0

(3) 为了进一步验证实验结论，又做了如图2所示的实验，在杠杆水平平衡时：
已知每个钩码的质量均为50g，则此次实验中阻力 F_2 大小为 _____ N，阻力臂 l_2 为 _____ cm；（ g 取10N/kg）

(4) 请你在图中画出动力 F_1 的力臂。

24. 现准备自制一个最大阻值为 R_m 的滑动变阻器，要购买涂有绝缘层的电阻丝，需提前借助实验得知所用电阻丝的长度。可供选择的器材有：一段长为 l_0 的电阻丝样品（阻值在2~3 Ω 之间，两端留有接线头），电压约为12V的电源（电源电压不变），阻值为5 Ω 的定值电阻 R_0 ，一个量程为0~0.6A的电流表，一个量程为0~15V的电压表，开关和导线若干。

请你合理选择器材设计实验方案，确定出制作变阻器的电阻丝长度 L 。要求：

- (1) 画出实验电路图（电阻丝用“—□—”表示）；
- (2) 写出主要的实验步骤和需要测量的物理量；
- (3) 写出电阻丝长度 L 的数学表达式（用已知量和测量量表示）。

25. 水平桌面上有一底面积为 $5S_0$ 的圆柱形薄壁容器，容器内装有一定质量的水。将底面积为 S_0 、高为 h_0 的柱形杯装满水后（杯子材料质地均匀），竖直放入水中，静止后容器中水的深度为 $\frac{1}{2}h_0$ ，如图1所示；再将杯中的水全部倒入容器内，把空杯子竖直正立放入水中，待杯子自由静止后，杯底与容器底刚好接触，且杯子对容器底的压力为零，容器中水的深度为 $\frac{2}{3}h_0$ ，如图2所示。已知水的密度为 ρ_0 。求：

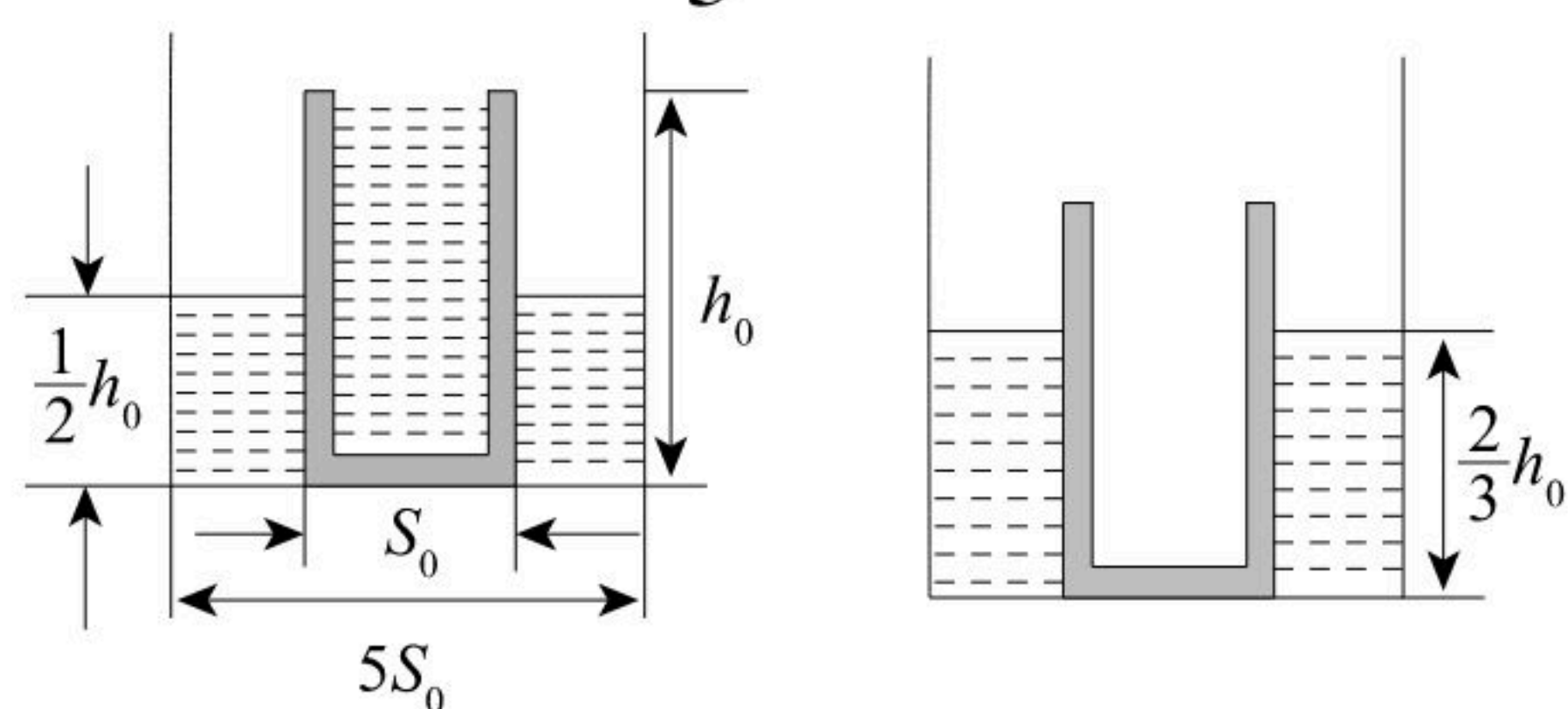


图1

图2

- (1) 空杯子的质量；
- (2) 该杯子材料的密度。