



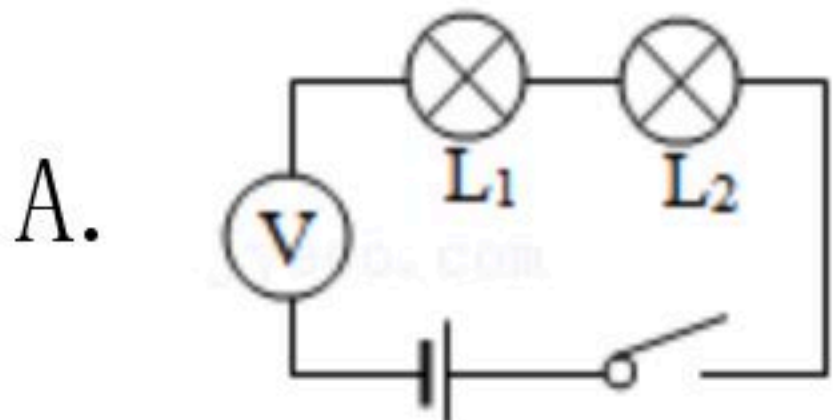
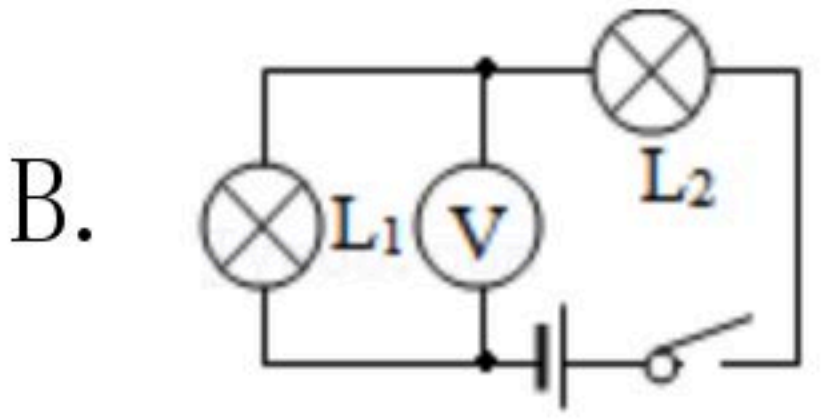
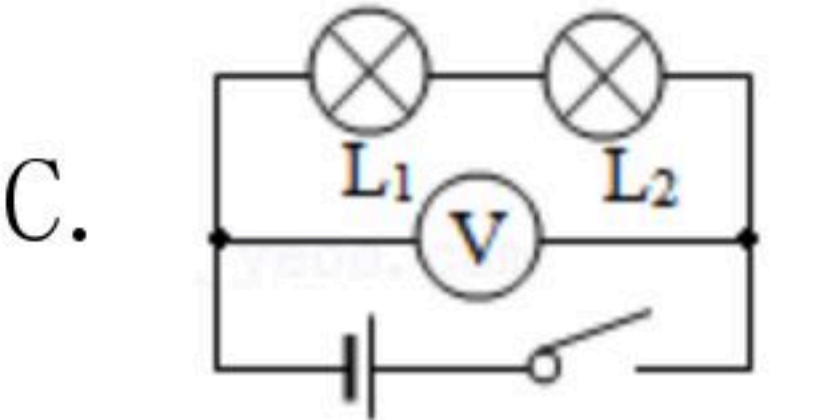
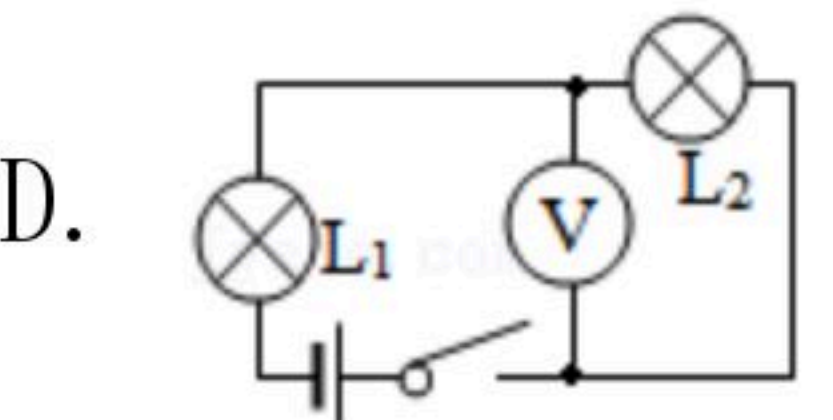
扫码查看解析

2020-2021学年辽宁省大连市甘井子区九年级（上）期中试卷

物理

注：满分为90分。

一、选择题（本题共14小题，每小题2分，共28分）注意：第1~11小题中，每小题只有一个选项正确。注意：第12~14题中，每题至少有两个选项正确。

- 通常情况下，下列物体属于导体的是（ ）
A. 陶瓷杯 B. 塑料尺 C. 玻璃砖 D. 金属块
- 下列选项中通过做功的方式改变物体内能的是（ ）
A. 夏天，在饮料中放冰块
B. 冬天，搓动双手会发热
C. 夏天，石头被晒得很热
D. 冬天，放在暖气上的物体变热
- 关于比热容，下列说法正确的是（ ）
A. 物体吸收的热量越多，比热容越大
B. 物体的质量越小，比热容越小
C. 物体的温度变化越大，比热容越大
D. 物体的比热容与该物体的物质种类有关
- 下列关于导体电阻的说法正确的是（ ）
A. 长度长的导体，电阻一定大
B. 横截面积大的导体，电阻一定小
C. 导体的电阻由其两端的电压和通过的电流来决定
D. 导体的电阻与导体的材料、长度和横截面积等因素有关
- 下列各电路图中，电压表能测出灯 L_1 两端电压的是（ ）
A.  B.  C.  D. 
- 四冲程柴油机在工作过程中，将内能转化为机械能的冲程是（ ）
A. 吸气冲程 B. 压缩冲程 C. 做功冲程 D. 排气冲程
- 甲、乙两个轻质小球互相排斥，若毛皮摩擦过的橡胶棒吸引甲小球，则乙小球（ ）
A. 带正电 B. 带负电
C. 不带电 D. 可能带电，可能不带电

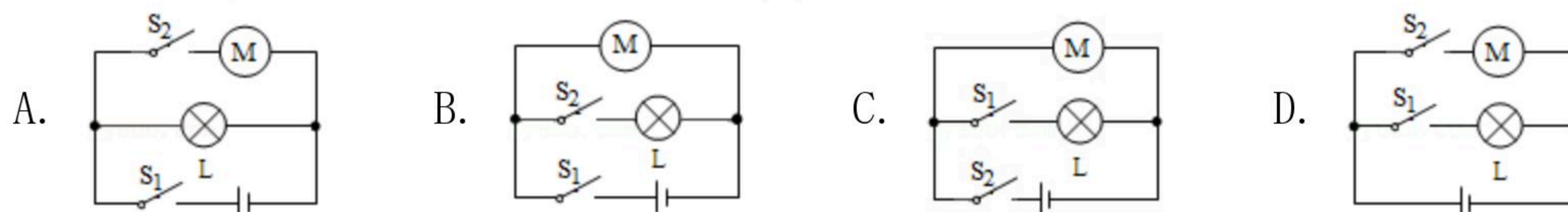


扫码查看解析

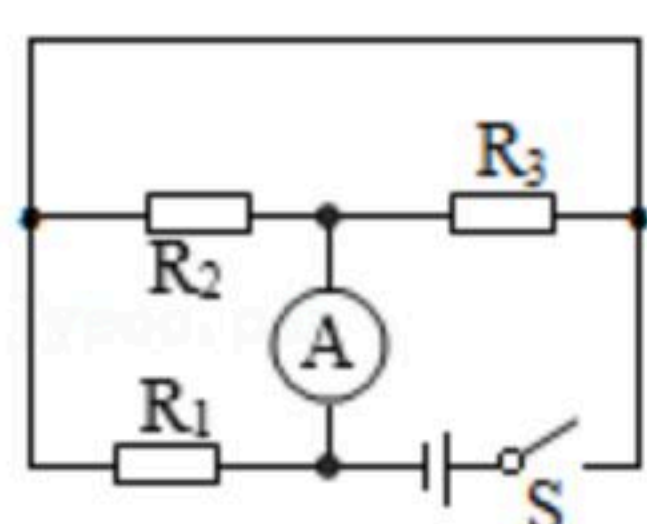
8. 关于热值和热机效率的描述, 下列说法正确的是 ()

- A. 燃料燃烧越充分, 燃料的热值就越大
- B. 热机里燃料燃烧越充分, 热机效率越高
- C. 燃料燃烧放出的热量越多, 其热值越大
- D. 热值和热机效率都只与燃料种类有关

9. 某种电脑键盘清洁器有两个开关, 开关 S_1 只控制照明用的小灯泡 L , 开关 S_2 只控制吸尘用的电动机 M , 在图所示的四个电路图中, 符合上述要求的是 ()

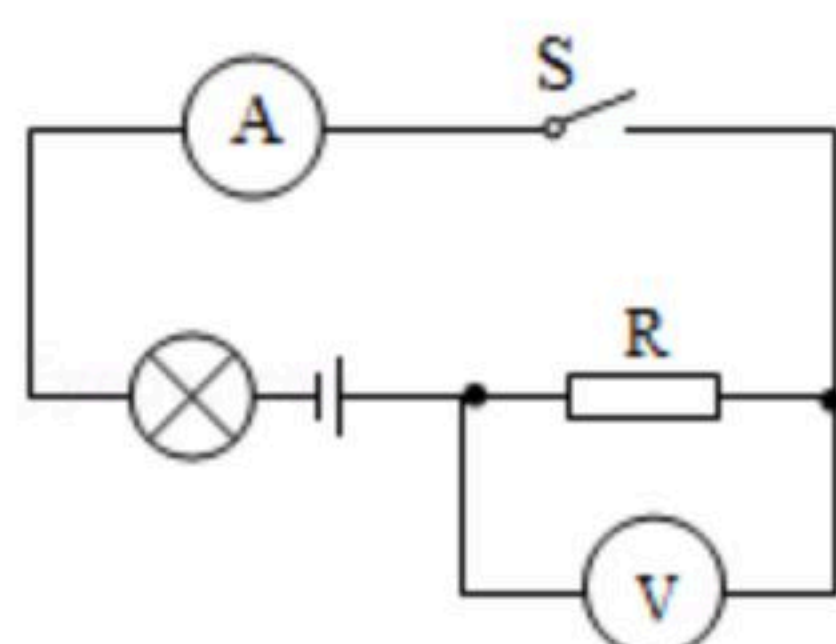


10. 在如图所示电路中, 下列说法正确的是 ()



- A. R_1 、 R_2 和 R_3 是串联的
- B. R_1 与 R_2 并联, 再与 R_3 串联
- C. 电流表只测通过 R_3 的电流
- D. 电流表测通过 R_2 和 R_3 的总电流

11. 在如图所示电路中, 闭合开关 S , 小灯泡发光, 电压表有一定的示数。过一会儿, 发现小灯泡不发光, 电压表示数几乎为电源电压。已知电路只有一处故障, 则下列判断正确的是 ()



- A. 电压表短路
- B. 电流表短路
- C. 电阻 R 断路
- D. 小灯泡灯丝断路

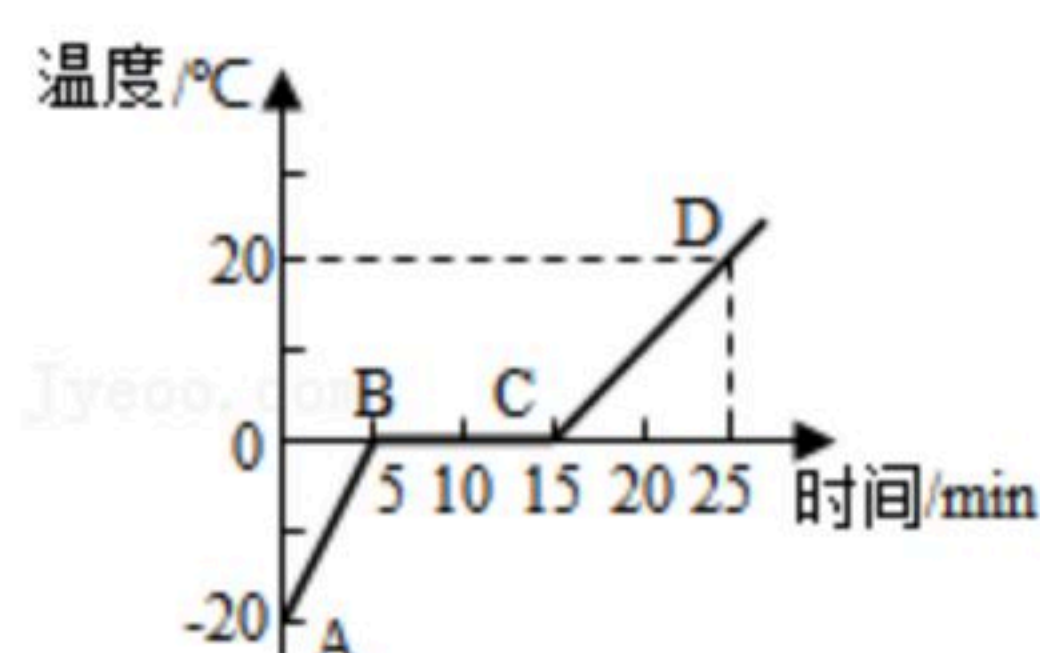
12. 汽油机与柴油机相比。下列说法正确的是 ()

- A. 汽油机有火花塞没有喷油嘴
- B. 汽油机效率更低些
- C. 汽油机吸气冲程进入气缸的只有汽油
- D. 汽油机常用在小汽车上

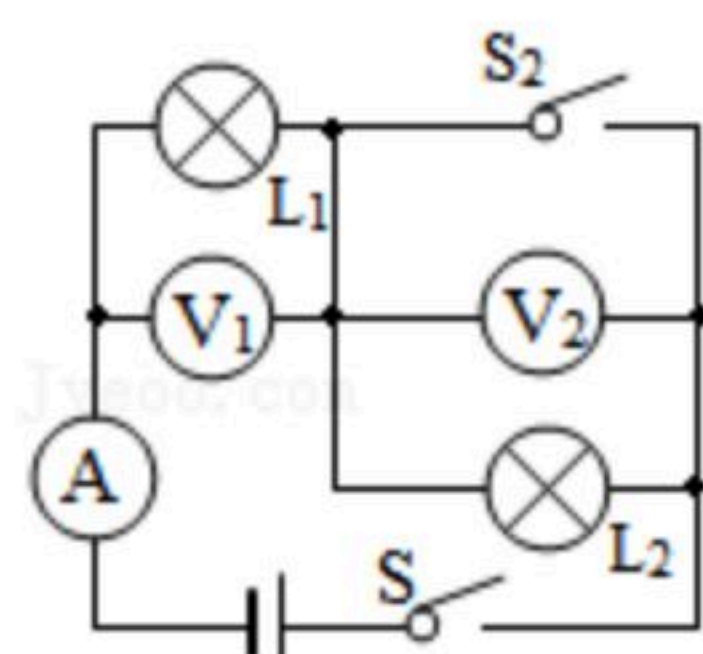
13. 小华探究物质熔化时温度的变化规律, 并根据记录的数据绘制了温度-时间图象如图所示。以下说法正确的是 ()



扫码查看解析



- A. AB段，物质的内能变大
B. BC段物质的分子势能不变
C. BC段，物质分子平均动能变大
D. CD段物质比热容是AB段的2倍
14. 如图所示电路，闭合开关 S ，两盏电灯均发光，电表均有示数，当闭合开关 S_2 时，下列说法正确的是（ ）



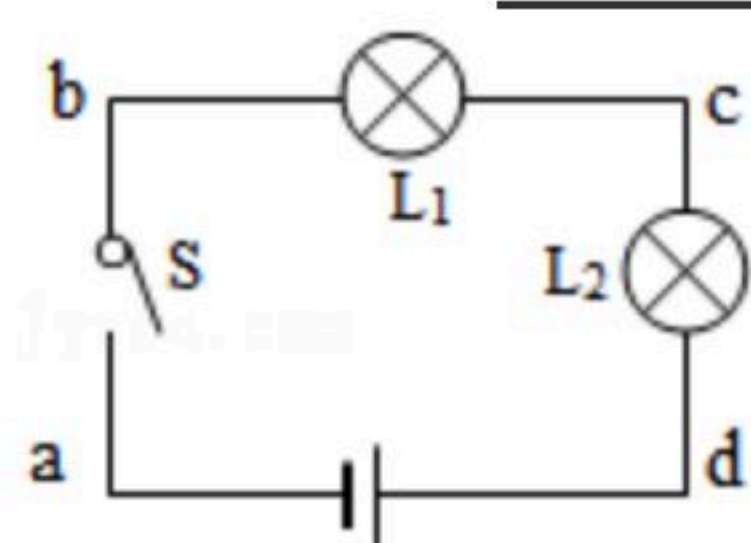
- A. 电灯 L_2 不发光
B. 电流表示数不变
C. 电压表 V_1 示数变大
D. 电压表 V_2 示数为零
- 二、填空题（本题共10小题，每小题2分，共20分）**
15. 在苹果园中，会闻到苹果的清香味儿，说明分子在不停地_____；把两个铅块紧压在一起，结合成一个整体，需要用足够大的力才能把它们拉开，说明分子之间存在_____。
16. 教室里的电灯与电脑是_____联的，控制灯的开关和电灯是_____联的。
17. 锯木头时锯条会变热，这是通过_____的方式改变锯条的内能的。这个过程中的能量转化与汽油机压缩冲程的能量转化_____（选填“相同”或“不同”）。
18. 给手机充电时，手机电池相当于_____（选填“用电器”或“电源”，使用手机打电话时，手机电池将_____能转化为电能。
19. 白炽灯用久了灯丝变细，灯丝电阻_____；一根电阻丝对折后接入电路中，对折后的阻值_____。（均填“变大”、“变小”或“不变”）
20. 用酒精炉烧水，已知酒精的质量为 m ，热值为 q ，完全燃烧放出的热量一部分被水吸收，如果水吸收的热量为 Q_1 ，则酒精炉的效率是_____，损失的能量是_____。
21. 用电压表测灯泡正常发光时的电压时，误将电压表与灯泡串联，闭合开关，电灯



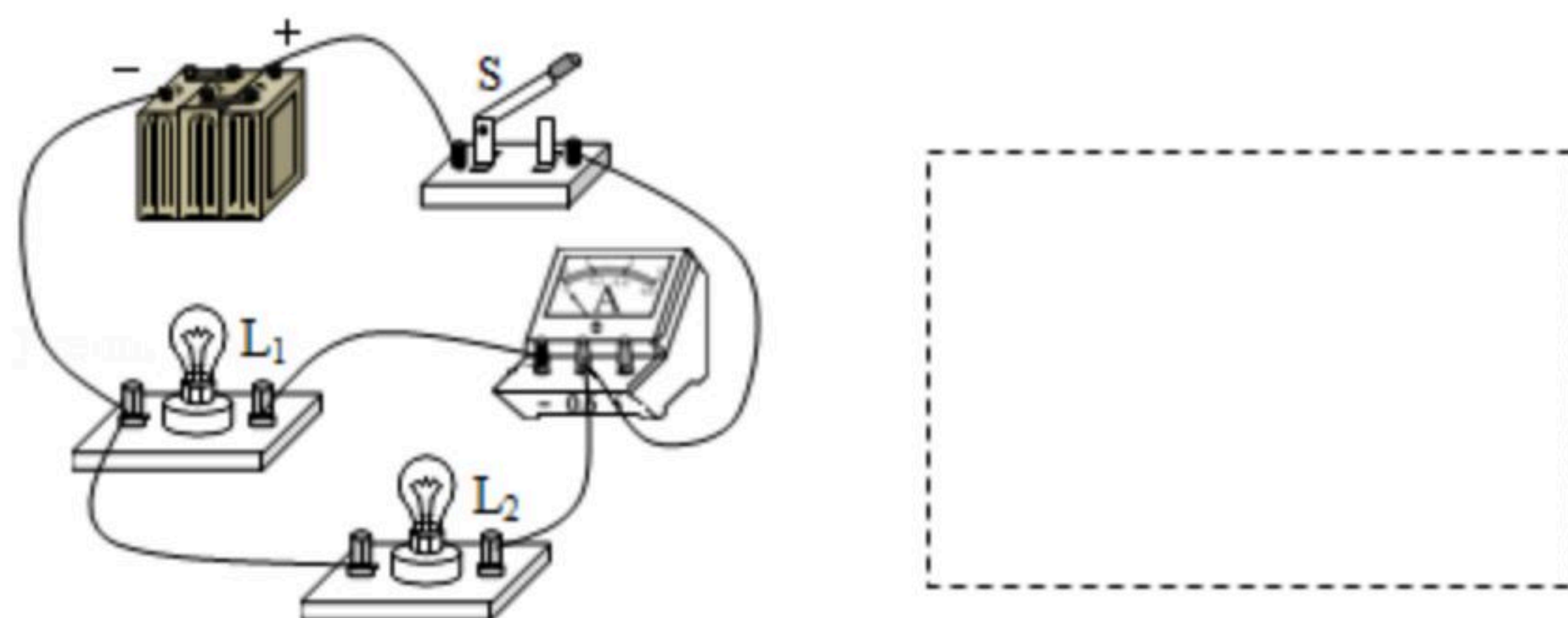
扫码查看解析

_____ (选填“发光”或“不发光”)，电压表_____ (选填“有”或“无”)示数。

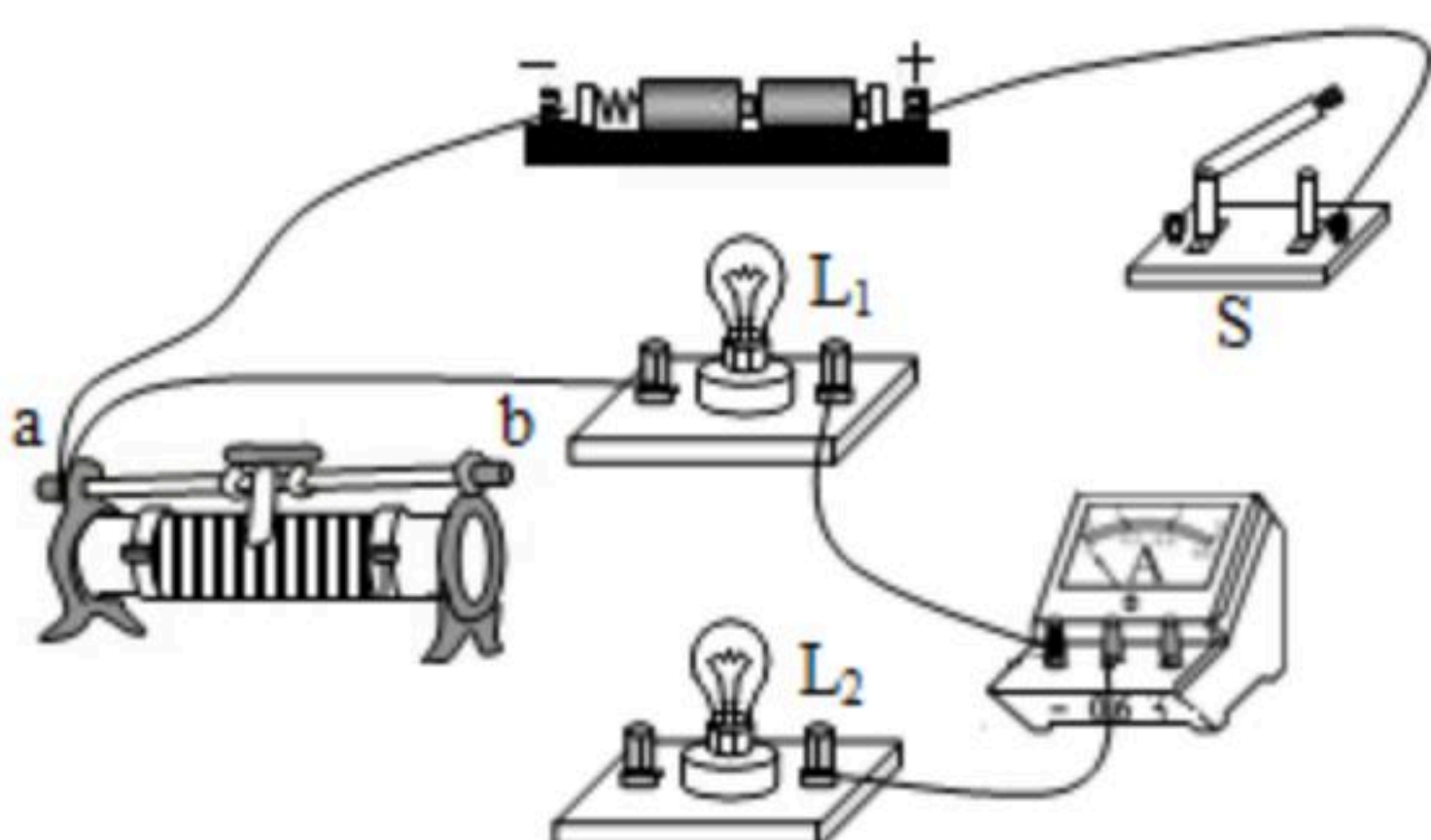
22. 如图所示，电源电压为 $3V$ ，开关 S 闭合时， L_1 、 L_2 都发光，将 L_1 灯泡拧下来，电压表接 bc 时示数为_____ V ，电压表接 bd 时示数为_____ V 。



23. 如图实物图，请在虚线框内画出对应的电路图。



24. 将图中的电路元件连接完整。要求： L_1 与 L_2 并联，开关 S 是总开关；电流表测 L_1 中的电流，滑动变阻器只控制 L_2 亮度，且滑片向 b 端滑动， L_2 变亮。



三、计算题 (本题共3小题，共20分)

25. 某定值电阻的阻值为 10Ω ，将它接入到电路中，测得通过它的电流为 $100mA$ ，试求：

- (1) 电阻两端的电压为多少？
- (2) 如果该电阻两端的电压为 $3V$ ，通过它的电流为多少？

26. 某工厂采用燃煤锅炉烧水，将 $2000kg$ 水从 $25^\circ C$ 加热到 $75^\circ C$ 。需要燃烧 $40kg$ 的烟煤，所用烟煤的热值约为 $3 \times 10^7 J/kg$ ，水的比热容为 $4.2 \times 10^3 J/(kg \cdot ^\circ C)$ ，试求：

- (1) 这些水吸收的热量是多少？
- (2) 烟煤燃烧放出的热量是多少？ (假设烟煤完全燃烧)
- (3) 燃煤锅炉的热效率是多少？

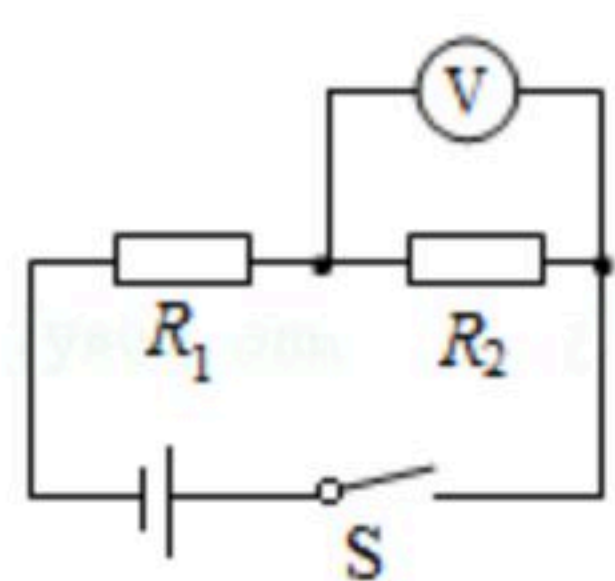
27. 如图所示，电源电压为 $9V$ ，电阻 R_1 的阻值为 10Ω ，开关闭合，电压表的示数为 $3V$ ，试求：

- (1) 电路中的电流为多少？



扫码查看解析

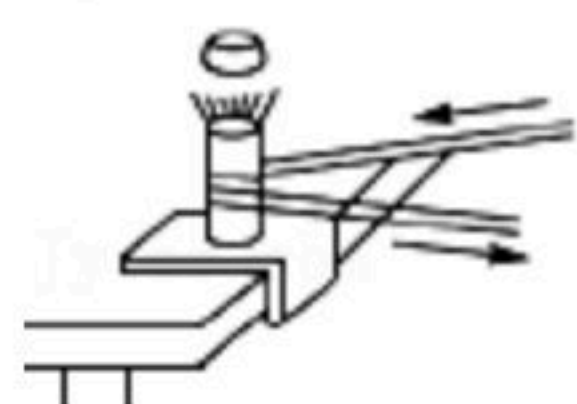
(2) 电阻 R_2 的阻值为多少?



四、简答题 (本题共2小题, 每小题3分, 共6分)

28. 大连地区三面环海和大连纬度相同的北京市是内陆城市。据统计今年6月份大连的日均最高气温为 26°C , 北京的日均最高气温为 32°C , 请你用学过的知识解释为什么大连的气温比北京低。

29. 一个薄壁金属管固定在桌上, 里面放一些乙醚, 用塞子塞紧, 拿一根绳子在管外绕几圈并迅速地来回拉绳子, 一段时间后看塞子被弹开, 管口有大量“白气”如图所示, 请用学过的知识解释“白气”形成的原因。



五、综合题 (本题3小题, 共16分)

30. 某实验小组猜想水吸收的热量与水的质量和升高的温度有关, 在探究“水吸收的热量与水的质量是否有关”的实验中, 所用的实验器材有托盘天平、秒表各一个, 相同规格的电加热器、温度计、烧杯和铁架台各三个, 足量的水。

(1) 本实验使用相同规格电加热器的好处是_____。

(2) 本实验通过_____间接反映水吸收热量的多少。

(3) 请设计记录实验数据的表格, 表中要有必要的信息, 表中涉及的物理量用字母表示即可。

(4) 如果某同学收集到的实验信息是: 各烧杯内水升高相同温度, 加热时间不同, 那么该同学的探究结论是:_____。

31. 某小组同学在探究“并联电路中干路电流与各支路电流的关系”的实验中, 所用的实验器材有两节电池串联组成的电池组, 电流表 (量程分别为 $0\sim 0.6\text{A}$ 、 $0\sim 3\text{A}$) 和开关各一个, 定值电阻、导线若干。

(1) 小明选用阻值为 10Ω 和 15Ω 的两个电阻连接电路, 他将电流表选用 $0\sim 3\text{A}$ 量程接入电路, 开关试触, 观察到_____后, 将电流表换成 $0\sim 0.6\text{A}$ 量程。

(2) 小明测得通过 10Ω 电阻的电流为 0.28A , 通过 15Ω 电阻电流为 0.18A , 干路电流为 0.46A , 分析实验数据得出的结论是_____。

(3) 接下来小明想用不同阻值的电阻并联, 重复上述实验, 这样做的目的是为了_____。

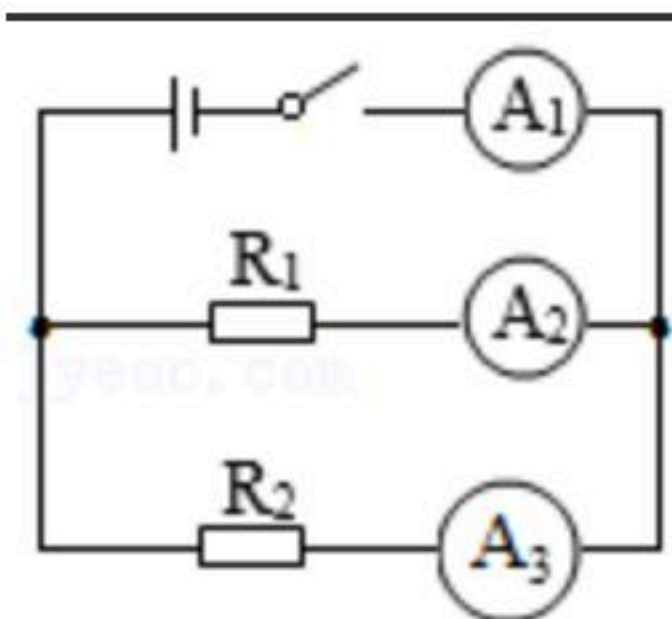


扫码查看解析

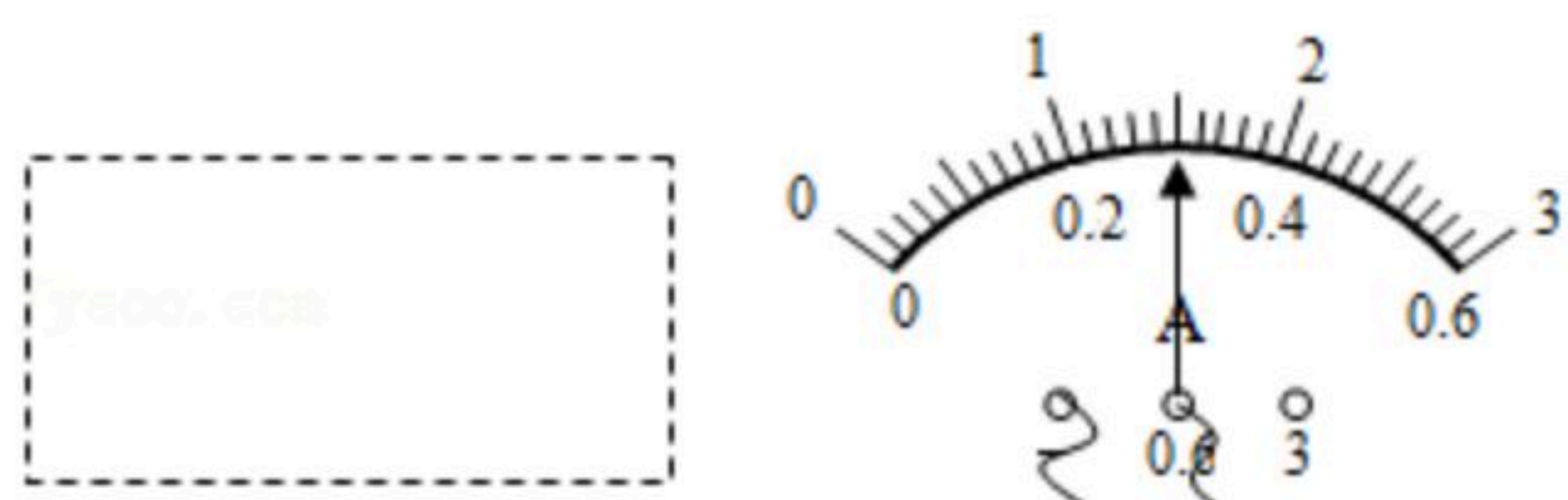
(4) 小明应再增加一个阻值为_____的电阻。

A. 5Ω B. 10Ω C. 20Ω

(5) 同组的同学又拿来两个电流表，利用如图电路做实验，跟小明的方案比他这样做的好处是_____，不足是_____。



32. 小华在探究“电压一定时，导体中的电流与电阻的关系”实验中，所用的实验器材有：电压恒为 $3V$ 的电源，电流表、电压表、开关、阻值分别为 5Ω ， 15Ω ， 20Ω 的定值电阻，标有“ 50Ω $1A$ ”字样的滑动变阻器各一个，导线若干。



(1) 请画出实验的电路图。

(2) 小华按照电路图连接的电路中，将 5Ω 电阻接入电路，确定好电流表量程后，闭合开关，移动滑动变阻器滑片，使电压表示数为 $1.5V$ ，电流表示数如图所示，则电流值是_____A。

(3) 小华断开开关，拆下 5Ω 的电阻，改换成阻值为 15Ω 的电阻，接下来他将_____后，闭合开关，移动滑动变阻器的滑片，当_____时，读出电流表的示数，填入表格。

(4) 小华再将 20Ω 的电阻接入电路，重复上述操作，得到数据如表：

电阻 R/Ω	5	15	20
电流 I/A		0.1	0.075

根据实验数据可以得到的结论是_____。