



扫码查看解析

2020-2021学年河南省焦作市站区九年级（上）期末 试卷

化 学

注：满分为50分。

一、单选题（本大题共14小题，共14分）

- 下列有关实验的现象描述正确的是（ ）
 - 向加碘食盐溶液中滴加淀粉，溶液变蓝
 - 打开浓盐酸的瓶塞时，瓶口冒白烟
 - 在鸡蛋清溶液中加入几滴浓硝酸，微热，出现白色沉淀
 - 10%葡萄糖溶液中加入新制的氢氧化铜加热至沸，出现红色的沉淀
- 中华民族有着光辉灿烂的发明史，潍坊的工艺品也凝聚了劳动人民的智慧。下列涉及到化学变化的是（ ）
 - 扎制风筝
 - 红木嵌银
 - 泥土烧制陶瓷
 - 高密剪纸
- 我市某日的空气质量日报如下表：

项目	空气污染指数	空气质量级别	空气质量
可吸入颗粒物	65	II	良
二氧化硫	6		
二氧化氮	20		

下列情况对表中三个空气质量指标不会产生影响的是（ ）

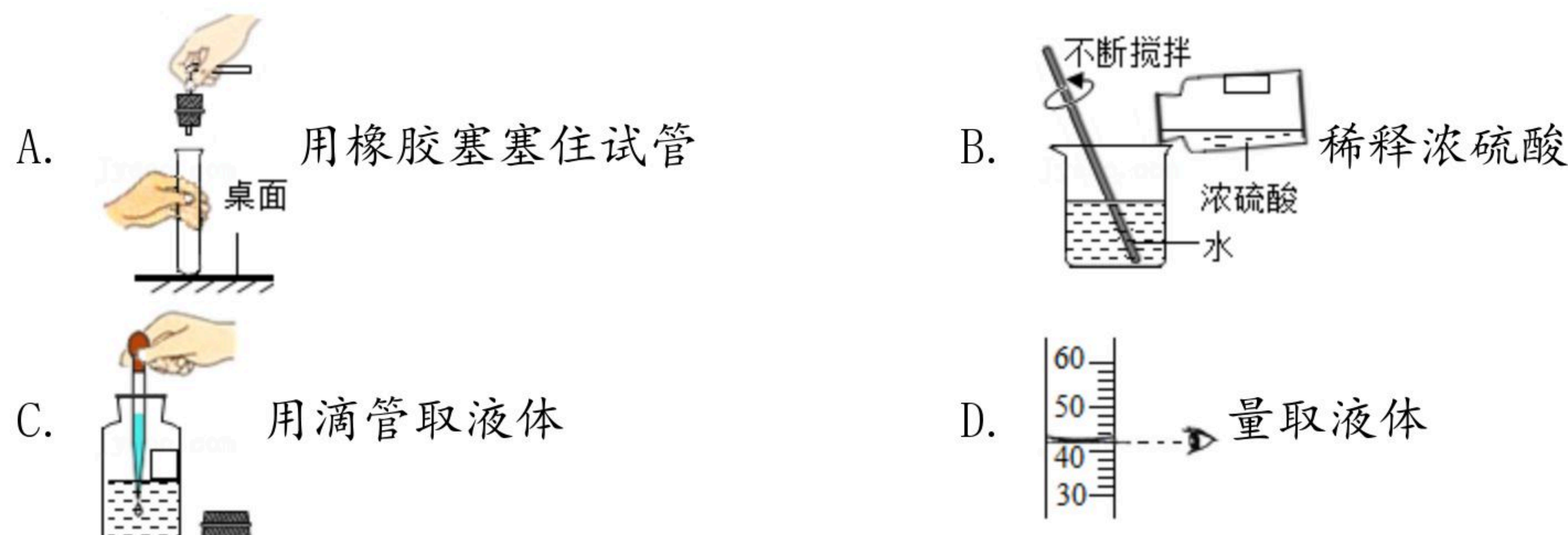
- 用氢气作燃料
 - 露天焚烧垃圾
 - 汽车排放尾气
 - 用煤作燃料
- 下列各组离子可在同一溶液中大量共存的是（ ）
 - $H^+ SO_4^{2-} K^+ CO_3^{2-}$
 - $Mg^{2+} Cl^- OH^- Na^+$
 - $Fe^{3+} SO_4^{2-} H^+ Cl^-$
 - $Na^+ Ba^{2+} NO_3^- SO_4^{2-}$
 - 你认为下列哪种说法正确（ ）
 - 婴幼儿、青少年长期饮用纯净水有益健康
 - 硬水煮沸后就得到了软水
 - 活性炭可以吸附某些杂质，并除臭味
 - 无色、无臭、透明液体一定是纯净物



扫码查看解析

6. 下列金属制品中，利用金属导电性的是（ ）
A. 铝箔 B. 铁锅 C. 铜导线 D. 金项链

7. 下列化学实验基本操作中，错误的是（ ）



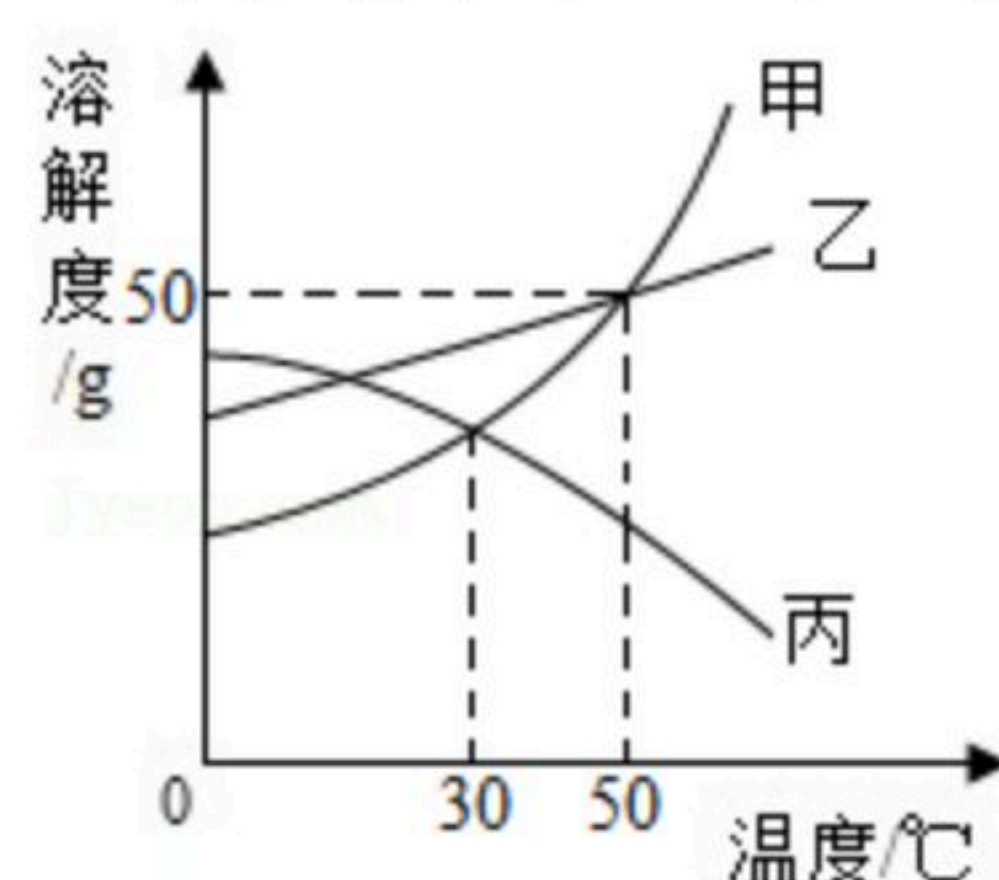
8. 科学家发现火星大气层中含有一种称为硫化羰的物质，化学式为 COS 。已知硫化羰与二氧化碳的结构相似，但能在氧气中完全燃烧。下列有关硫化羰的说法错误的是（ ）

- A. 硫化羰可作为理想燃料
B. 硫化羰气体是由分子构成的
C. 硫化羰完全燃烧会生成 CO_2 和 SO_2 两种氧化物
D. 硫化羰不能用作灭火剂

9. 下列物质中氧元素质量分数最高的是（ ）

- A. CuO B. Al_2O_3 C. CaO D. ZnO

10. 如图是甲、乙、丙三种固体物质的溶解度曲线，下列说法正确的是（ ）



- A. 甲的溶解度随温度的升高而减小
B. $30^\circ C$ 时，甲的溶解度与丙的溶解度相等
C. $50^\circ C$ 时，丙的饱和溶液降到 $30^\circ C$ 有晶体析出
D. $50^\circ C$ 时，乙的饱和溶液中溶质的质量分数为50%

11. $4.6g$ 某物质在足量的 O_2 中充分燃烧，生成 $8.8gCO_2$ 和 $5.4gH_2O$ ，下列说法正确的是（ ）

(1) 此物质中一定含 C 、 H 元素 (2) 可能含 O 元素 (3) 一定含 O 元素 (4) 物质中碳氢原子个数比为1:3 (5) 物质中碳氢原子个数比为1:4 (6) 此物质的化学式为 C_2H_6O

- A. (1) (2) (4) B. (1) (2) (5)
C. (1) (3) (4) (6) D. (1) (3) (5) (6)



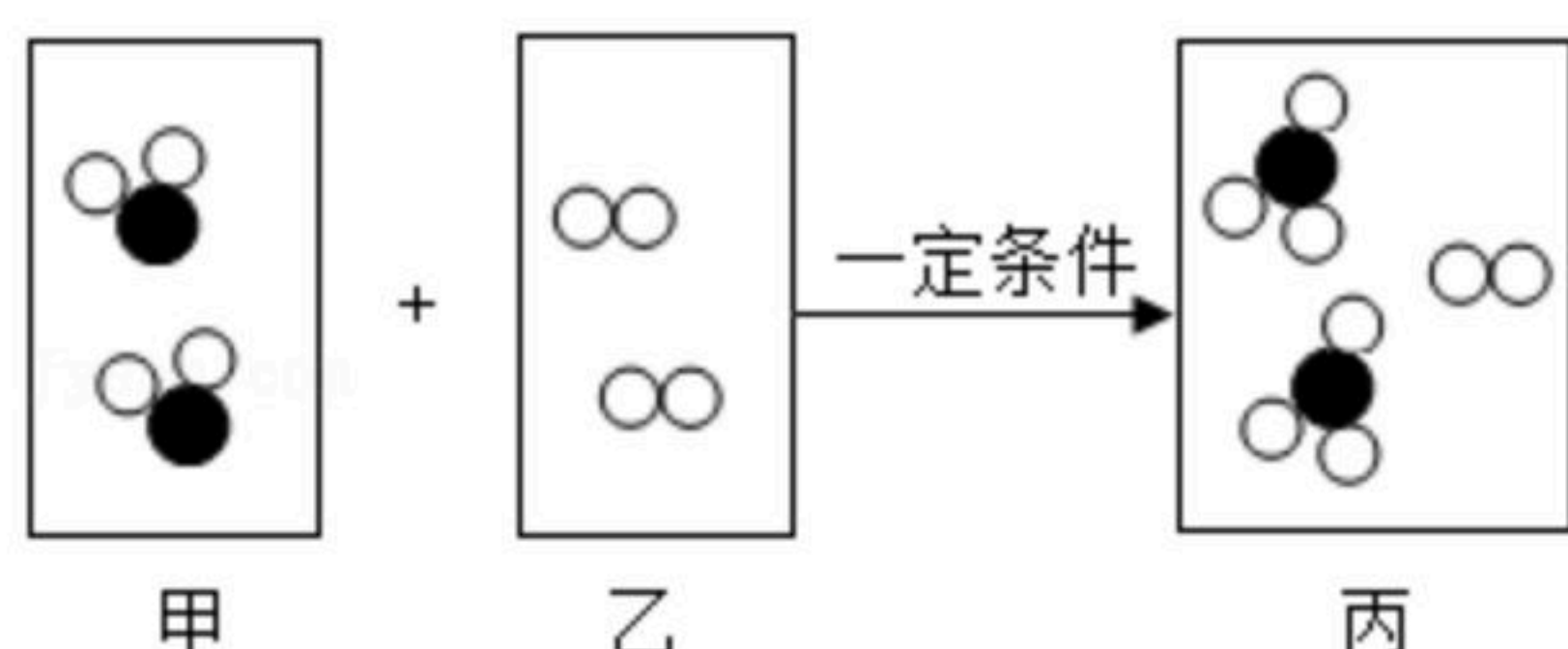
扫码查看解析

12. 下列归纳总结完全正确的一组是 ()

<p>A. 化学元素与人体健康</p> <p>①缺钙——佝偻病、骨质疏松症</p> <p>②碳——人体中含量最多的元素</p>	<p>B. 化学肥料</p> <p>①NH_4NO_3——属于复合肥</p> <p>②钾肥——促进植物茎、叶生长茂盛</p>
<p>C. 重要营养物质</p> <p>①蛋白质——构成细胞的基本物质</p> <p>②糖类——人体主要供能物质</p>	<p>D. 物质分类</p> <p>①纯碱属于碱类</p> <p>②塑料属于合成材料</p>

A. A B. B C. C D. D

13. 如图为某化学反应的微观示意图，图中“●”表示硫原子，“○”表示氧原子。下列说法中错误的是 ()



- A. 该反应的基本类型为化合反应
- B. 参加反应的分子个数比为 1:1
- C. 反应前后，原子种类不变
- D. 参加反应的甲和乙的质量比为 4:1

14. 镁在空气中燃烧时，发生如下两个反应： $2Mg+O_2 \xrightarrow{\text{点燃}} 2MgO$ ， $3Mg+N_2 \xrightarrow{\text{点燃}} Mg_3N_2$ 。已知12g镁在纯氧中燃烧可得到20g产物，则镁在空气中完全燃烧所得产物的质量是 ()

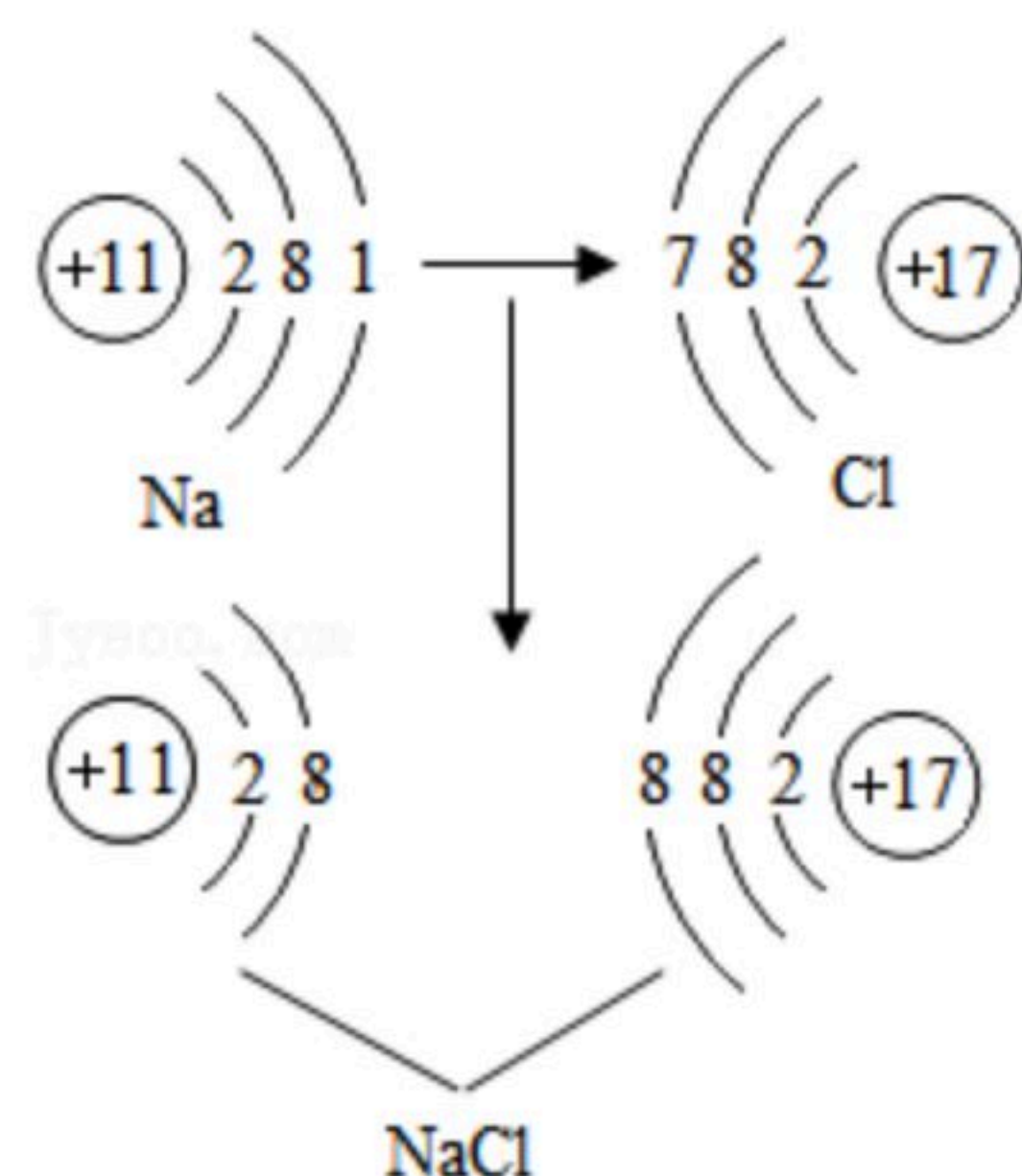
A. 等于20g B. 小于20g C. 大于20g D. 无法确定

二、填空题 (本大题共6小题，共16分)

15. 空气中含量最多的物质是 _____；地壳中含量第二的元素是 _____ (写名称)。

16. “宏观辨识与微观探析”是化学学科核心素养之一，化学学习要让学生既能够“见微知著”，也能够“见著知微”。

金属钠在氯气中燃烧生成氯化钠，如图为氯化钠形成的示意图。



根据所给信息，请回答：



扫码查看解析

(1) 钠原子的核外电子层数是_____，在化学反应中易_____（填“得到”或“失去”）电子。

(2) 元素的化学性质主要是由原子的_____决定的。

(3) 化学反应前后，氯元素的化合价变化为_____。

(4) 构成氯化钠的离子是_____（填微粒符号）。

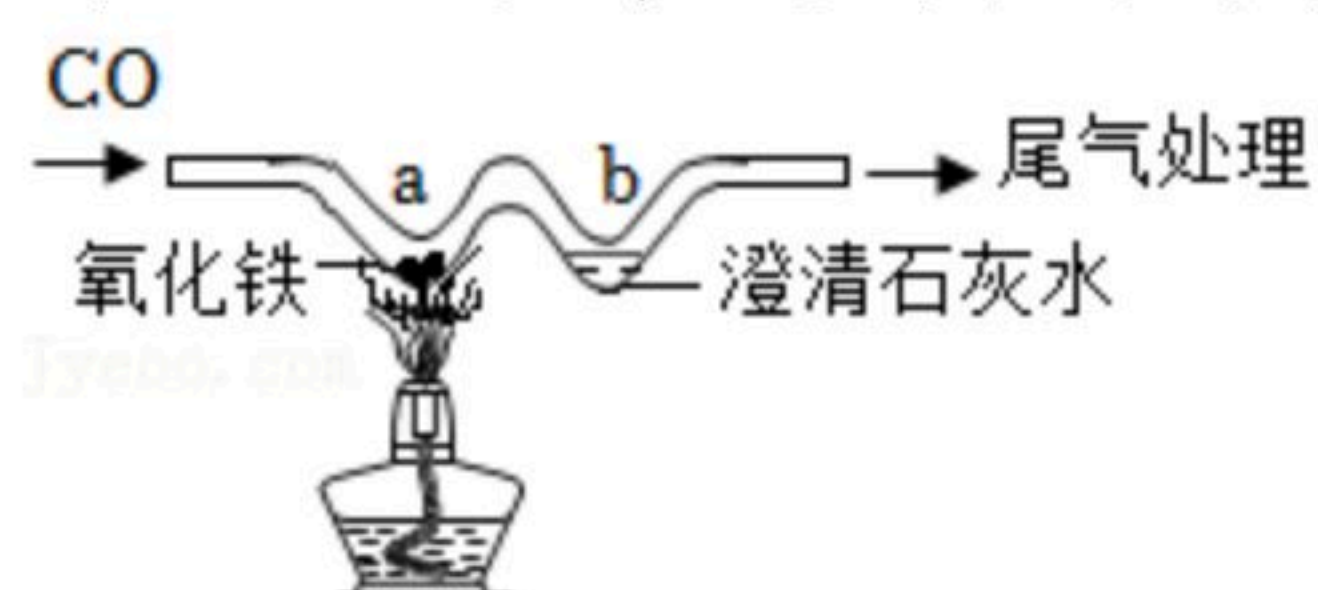
17. 实验室要配制100克溶质质量分数为15%的硝酸钾溶液。

(1) 配制溶液需完成计算、称量、_____三个步骤。

(2) 会导致所得溶液溶质质量分数偏小的选项有哪些？_____

- A. 硝酸钾中有杂质
- B. 配制过程中玻璃棒搅拌速度太慢
- C. 用量筒量取水时，仰视读数
- D. 配制完成后移取液体时有。

18. 用“W”型管进行微型实验，如图所示。



(1) a处反应的化学方程式为_____。

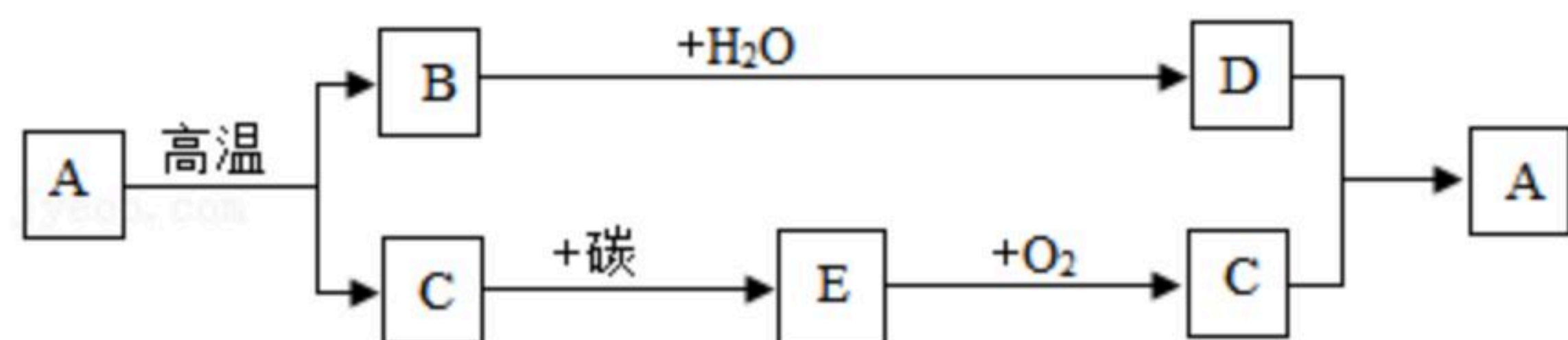
(2) b处可观察到的实验现象是_____。

19. 冷风“吹灭”火焰的主要原因是_____；纯

净的 H_2 在空气中平静的燃烧而不会爆炸，说明 H_2 燃烧的速率，与它和 O_2 的_____

_____有关。氢气燃烧的化学方程式为_____。

20. A、B、C、D、E是初中化学常见的五种物质，A是石灰石的主要成分，E是能与血红蛋白结合的有毒气体，“→”表示转化关系，部分反应条件未注明。回答下列问题：



(1) 写出物质B的化学式_____；

(2) 写出C与D反应转化为A的化学方程式_____。

三、简答题（本大题共4小题，共10分）

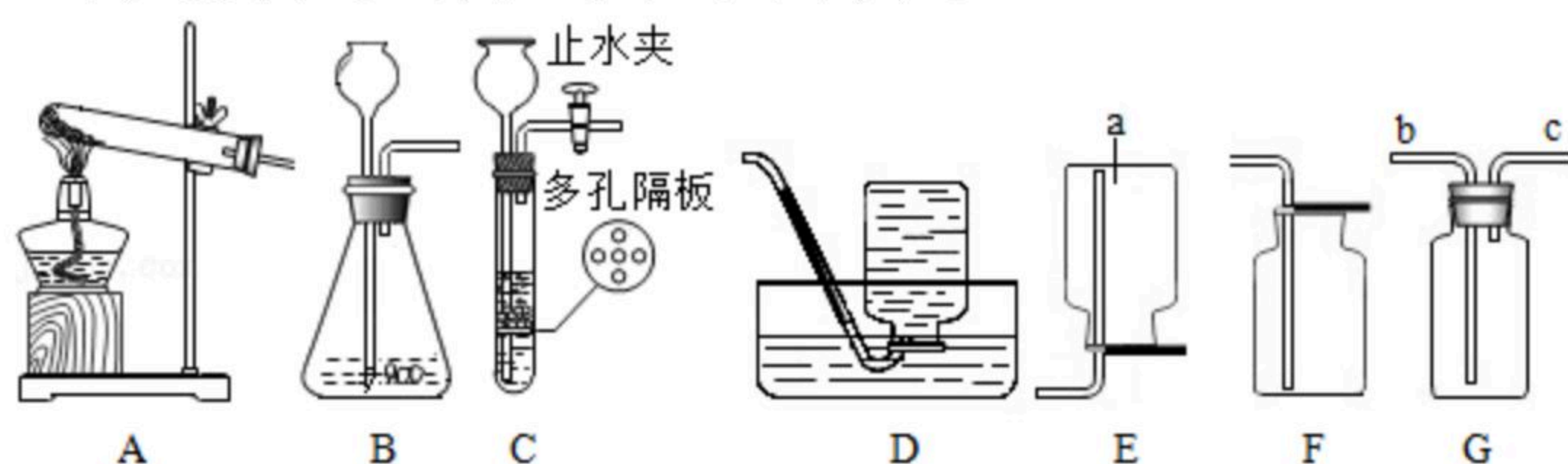
21. (1) 金刚石和石墨是两种常见的碳单质，其物理性质相差很大的原因是什么？

(2) 金属铝较活泼，为什么通常铝制品却很耐腐蚀？



扫码查看解析

22. 如图是实验室制取气体的常用装置。



(1) 如果在实验室制取二氧化碳。可选用的装置组合是什么? _____ (写一套即可)。

(2) C装置与B装置相比, 其主要优点是什么? _____。

(3) 如果采用G装置用排水法收集氧气, 应如何操作? _____。

23. (1) 由质量守恒定律可知, 化学反应前后, 一定不变的是 _____ (填序号, 多选、漏选均不得分)。

- A. 原子种类
- B. 原子数目
- C. 分子种类
- D. 分子数目
- E. 元素种类
- F. 物质种类

(2) 硝酸在工业生产中具有广泛的应用, 工业上制取硝酸的关键反应为 $4NH_3 + 5O_2 \xrightarrow[\Delta]{\text{催化剂}} 4R + 6H_2O$, 其中R的化学式为 _____。

24. 一次化学兴趣小组活动时, 小红在实验室制取了一种初中化学中常见的气体, 收集在三个集气瓶中, 让小刚通过实验确定该气体. 小刚进行了下面的实验. 请根据实验步骤和现象, 将你的推断结果及结论填入表空格中, 并回答问题.

实验步骤	实验现象	推断结果及结论
(1) 取一瓶气体, 闻其气味	无气味	可能是 $H_2, O_2, N_2, CO, C O_2, CH_4$
(2) 移开另一瓶的玻璃片, 将燃着的木条缓慢深入瓶中	瓶口处未见火焰, 木条的火焰熄灭	一定不是 _____
(3) 向第三个瓶中注入少量澄清石灰水, 振荡	石灰水变浑浊	一定是 _____

在进行实验(3)时, 除了使用澄清的石灰水外, 还可用 _____



扫码查看解析

_____来确定该气体。

四、综合应用题（本大题共1小题，共10分）

25. 实验是实现科学探究的重要途径。请回答以下有关化学实验的问题。

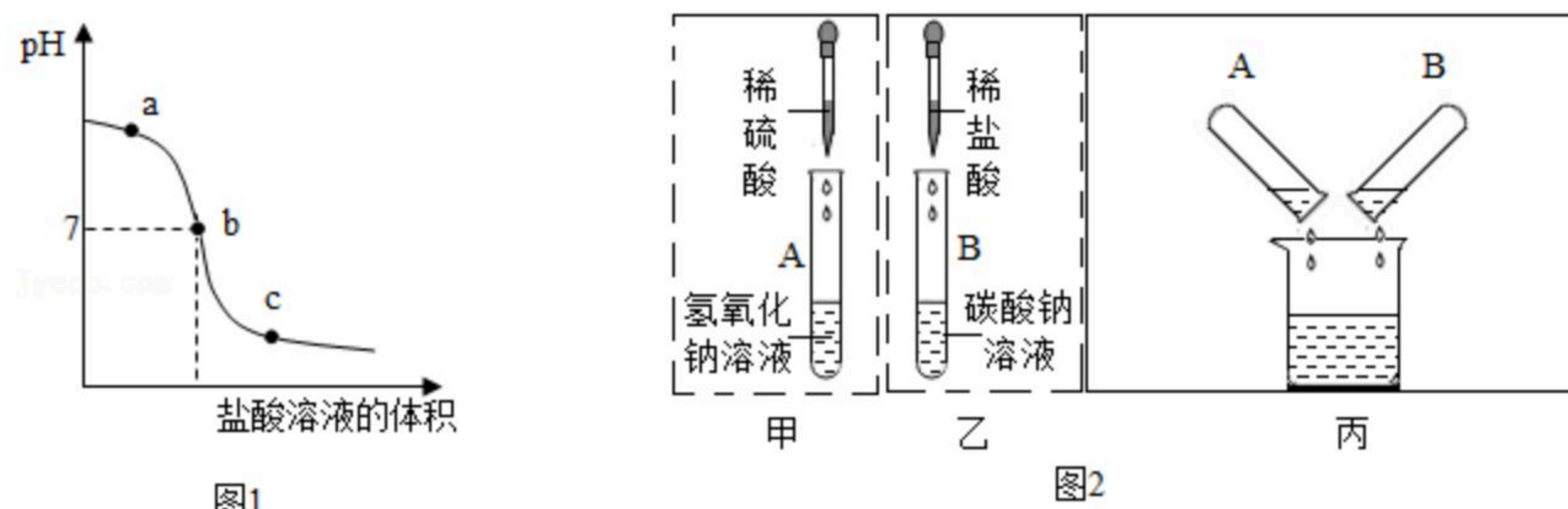


图1

图2

(1) 下列实验操作中不正确的是_____（填序号）。

- ①制备气体前检查装置的气密性
- ②加热实验结束时，用嘴吹灭酒精灯
- ③稀释浓硫酸时，将浓硫酸沿器壁缓慢注入水中
- ④将用剩的药品放回原试剂瓶中

(2) 向氢氧化钠溶液中不断滴入盐酸，得到如图1所示曲线，*a*点时溶液中的溶质是_____，*c*点时向溶液中加入紫色石蕊溶液呈_____色。

(3) 同学们把如图2所示的实验完成后，依次将废液缓慢倒入同一洁净的烧杯中。当倾倒液体时，观察到废液中有气泡产生。经讨论确定，*A*试管中废液里的溶质是_____（写化学式，下同），*B*试管中废液里的溶质是_____。

(4) 向足量 NaOH 溶液中通入 CO_2 反应后的溶液中溶质可能只有 Na_2CO_3 ，也可能还有 NaOH ，请设计实验检验溶质的成分，简要写出实验步骤，并写出涉及到的反应的化学方程式。

(5) 氢氧化钠变质会生成碳酸钠，为探究某氢氧化钠的变质情况，取 20g 样品，向其中加入 100g 足量的稀盐酸，使其完全反应后，测得剩余溶液的总质量为 117.8g ，求该样品中氢氧化钠的质量分数。