



扫码查看解析

# 2020-2021学年河南省平顶山市八年级（上）期末试卷

## 物 理

注：满分为100分。

### 一. 填空题（本大题共6小题，每空2分，共28分）

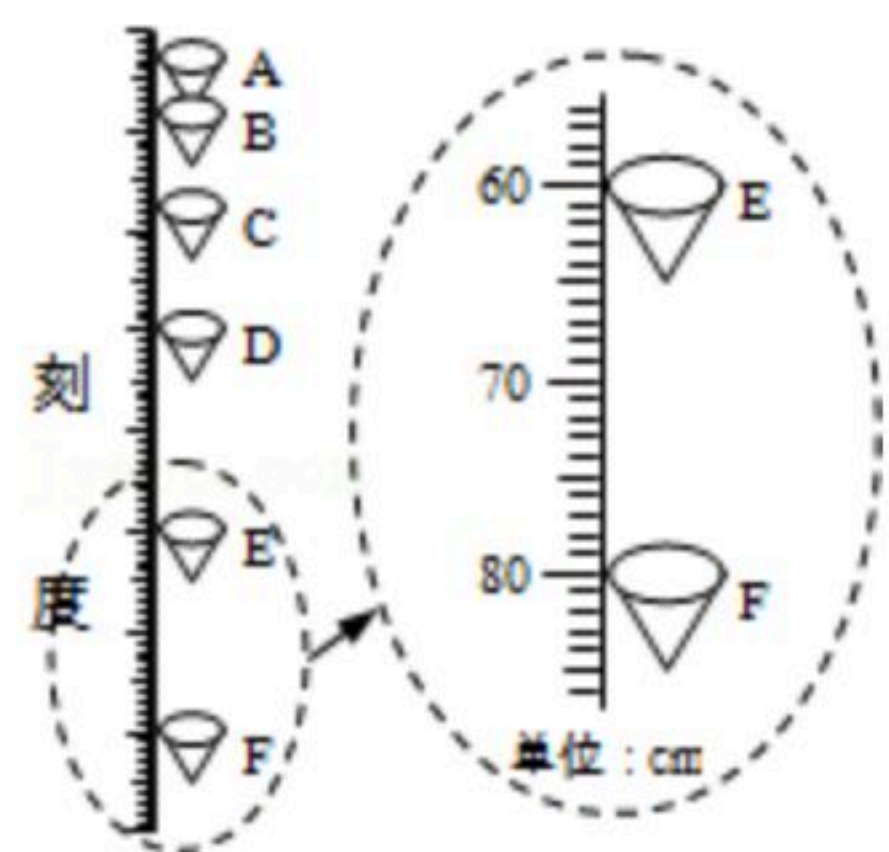
1. 坐在安静的物理考场内，能够清晰的听到考生翻阅试卷的声音，翻阅试卷的声音是由纸张的\_\_\_\_\_产生的；“不敢高声语，恐惊题中人”中的“高”是指声音的\_\_\_\_\_（选填“响度”、“音调”或“音色”）；考场周围常常设有禁止鸣笛的标志，这是从\_\_\_\_\_减弱噪声的。

2. 在一次综合实践活动中，小明要测量纸锥下落的速度。他用每隔相等时间拍照一次的相机（相机说明书上的相关描述如下：“每秒拍照2次，像成在同一底片上”），拍下如图所示的照片，请回答：

(1) 纸锥运动的时间 $t_{AB}$ \_\_\_\_\_  $t_{BC}$ （选填“<”、“=”、“>”）；

(2) 从A到F纸锥下落的速度变化情况是\_\_\_\_\_；

(3) 右侧为纸锥从E到F过程放大图，EF段纸锥运动的路程是\_\_\_\_\_ cm，EF段纸锥下落的速度是\_\_\_\_\_ m/s。



3. 2020年5月，中国航天传来好消息：长征5B火箭发射升空，携带新一代载人飞船成功进入地球轨道：为了保护发射台，在火箭发射台的下面要建造一个大水池，发射火箭时，高火焰喷到池水里，瞬时升腾起巨大的白雾，这是利用水\_\_\_\_\_（填物态变化名称）时要\_\_\_\_\_热，从而保护发射台。

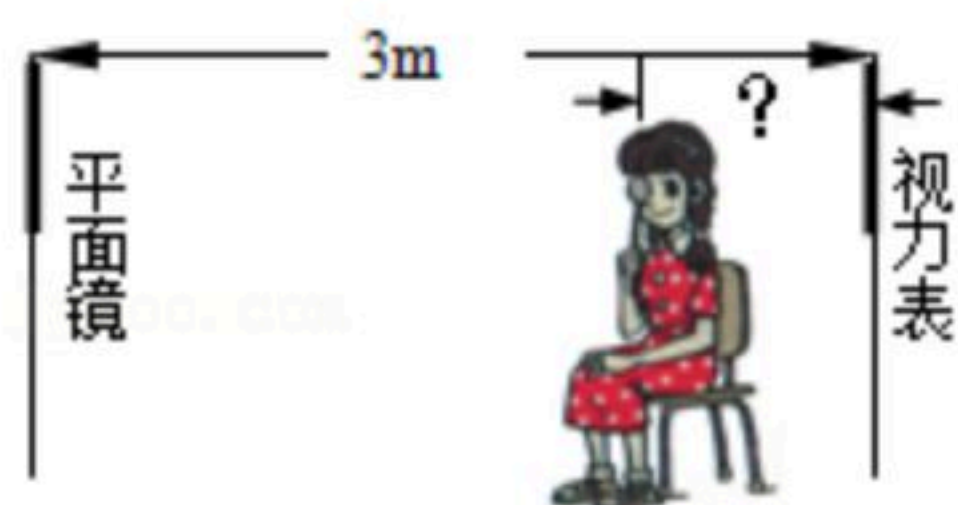
4. 二维码在现代生活中随处可见。我们能看见二维码是由于光在二维码图案上发生了\_\_\_\_\_（选填“反”或“折”）射；用手机扫描二维码时，手机的镜头相当于\_\_\_\_\_镜，二维码图案通过手机镜头成\_\_\_\_\_（选填“实”或“虚”）像。

5. 在本学期学校组织的体质与健康测试中，需要对学生视力进行检查。如图是检查视力时平面镜、被测者和视力表的位置关系示意图，若平面镜距视力表3m远，该视力表要求被测者在5m远处，则人应坐在离视力表\_\_\_\_\_ m远处。






扫码查看解析



6. 用75%的酒精消毒液能杀死新型冠状病毒，一瓶酒精消毒液的质量为85g、体积为 $100\text{cm}^3$ ，则消毒液的密度是\_\_\_\_\_  $\text{g/cm}^3$ .在使用过程中，瓶内消毒液的密度将\_\_\_\_\_ (选填“变大”、“变小”或“不变”).


**二、选择题（本大题共8小题，每题3分，共24分。第7-12题，每题只有一个选项符合题目要求；第13-14题，每题有两个选项符合题目要求，全部选对得3分，只选一个且正确得2分；有错选的得0分）**

7. 《乘坐自动扶梯的礼仪规范》中提到：搭乘自动扶梯时“右侧站立，左侧急行”，这不仅是国际大都市的文明规则，也是城市文明程度的象征。如果以扶梯为参照物。下列说法中正确的是（ ）
- A. 地面是静止的  
B. 右侧站立的人是运动的  
C. 扶梯是运动的  
D. 左侧急行的人是运动的
8. 声现象看似简单，但其中蕴藏着许多奥秘。下列有关声现象的描述与四幅图中情最相符的是（ ）

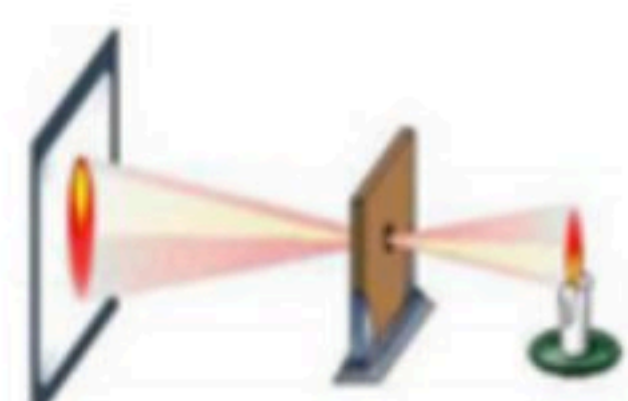
- A.  图中8个相同玻璃瓶装不同高度的水，敲击它们时发出声音的音色不同

- B.  图中手在小提琴上不同位置按弦，主要目的是改变响度

- C.  图中利用声呐探测海洋深度，其原理与蝙蝠在夜间飞行时的原理相同

- D.  图中发声扬声器旁的烛焰晃动，说明声波能传递信息

9. 大约在两千四五百年以前，我国的学者墨子和他的学生，做了世界上第一个小孔成像的实验，也第一次解释了小孔成像的原因。如图是小孔成像的示意图，下列说法正确的是（ ）



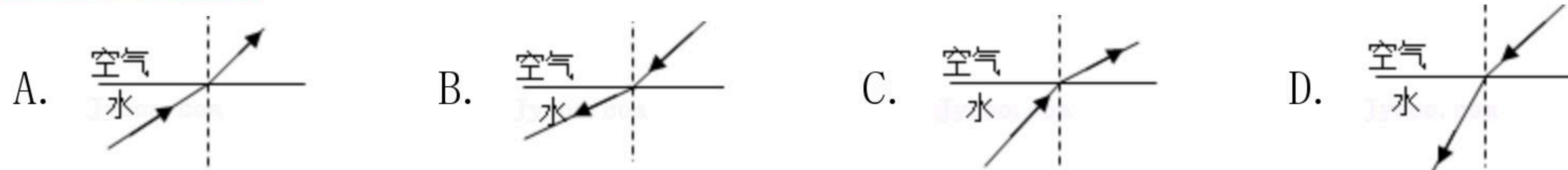
- A. 木板上的小孔一定是圆形的  
B. 烛焰在光屏上形成的像是正立的实像  
C. 无论怎样移动蜡烛，烛焰在光屏上形成的像都是放大的  
D. 小孔成像的成因是光的直线传播





扫码查看解析

10. 小亮同学在帮着妈妈洗碗时，把一根筷子斜着插入水中，发现水下部分筷子看起来向上弯折，如图所示。以下四幅光路图能正确反映此现象的是（ ）



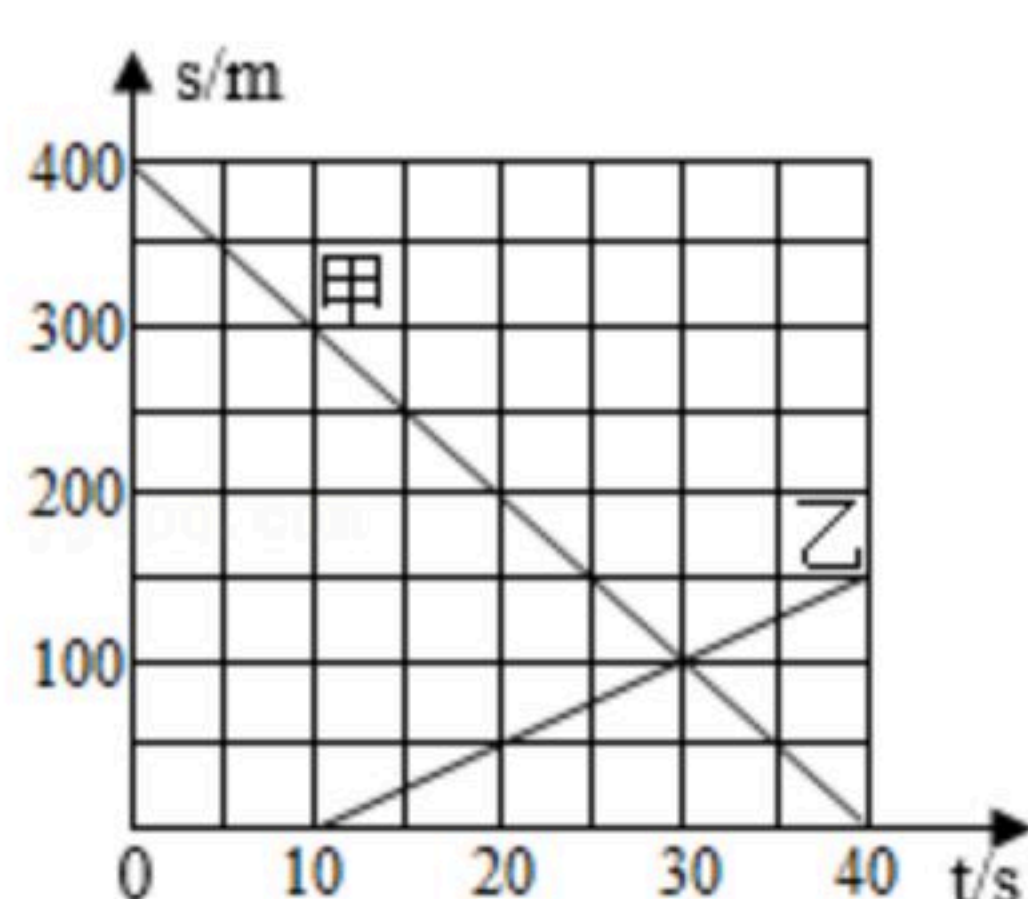
11. 水是人类赖以生存的重要资源，水通过三态变化，实现了在地球上的往复循环。对于以下自然现象中所发生的水的三态变化，判断正确的是（ ）

- A. 寒冷的冬天，树枝上雾凇的形成——升华
- B. 夏季的清晨，河面上飘起淡淡的白雾——汽化
- C. 深秋时节，枯草、瓦片上出现白霜——凝固
- D. 春天，阳光洒满大地，冰雪逐渐消融——融化

12. 2019年5月12日零时国内油价迎来年内最大幅度的下调，其中92号汽油每吨降低250元，意味着92号汽油每升将下降0.2元，据此测算92号汽油的密度是（ ）

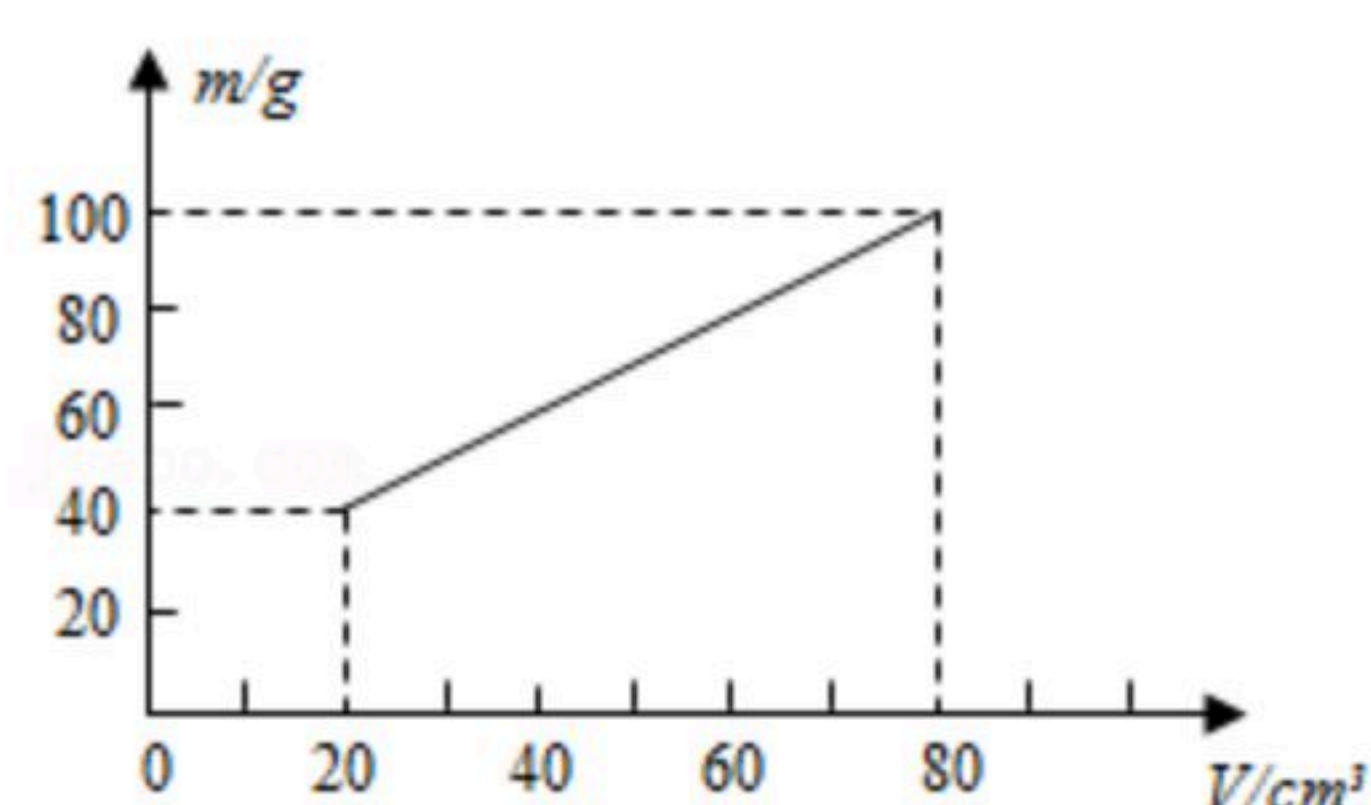
- A.  $1.25 \times 10^3 \text{kg/m}^3$
- B.  $0.8 \times 10^3 \text{kg/m}^3$
- C.  $0.75 \times 10^3 \text{kg/m}^3$
- D.  $0.72 \times 10^3 \text{kg/m}^3$

13. 如图是相向而行的甲、乙两物体的s-t图像，下列说法正确的是（ ）



- A. 相遇时两物体通过的路程均为100m
- B. 0~40s内甲、乙均做匀速直线运动
- C. 甲的运动速度为10m/s
- D. 相遇前甲、乙最远相距400m

14. (双选) 为测量某种液体的密度，小明利用天平和量杯测量了液体和量杯的总质量m及液体的体积V，得到几组数据并绘出了m-V图象，如图所示。下列说法正确的是（ ）



- A. 该液体密度为 $1 \text{g/cm}^3$
- B. 该液体密度为 $2 \text{g/cm}^3$
- C. 量杯质量为40g
- D.  $60 \text{cm}^3$ 该液体质量为60g





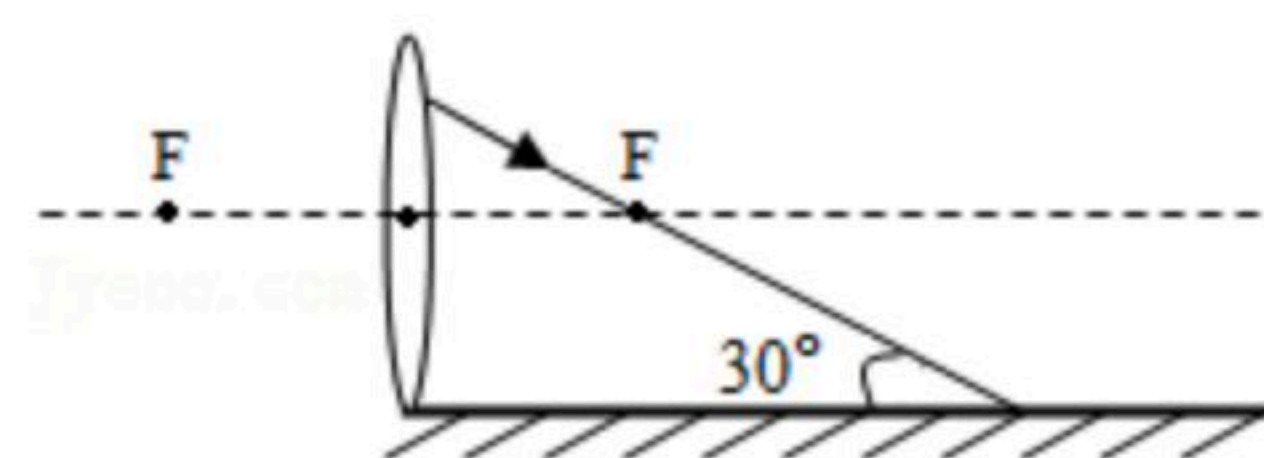
扫码查看解析

### 三、作图题（本大题共2小题，每题4分，共8分）

15. 如图A为空中一小鸟，B为水中的一条鱼所在位置，在C处恰好看到水中的鱼和鸟重合的现象，请找出人看到水中鸟与鱼的位置，并完成光路图。（保留作图痕迹）

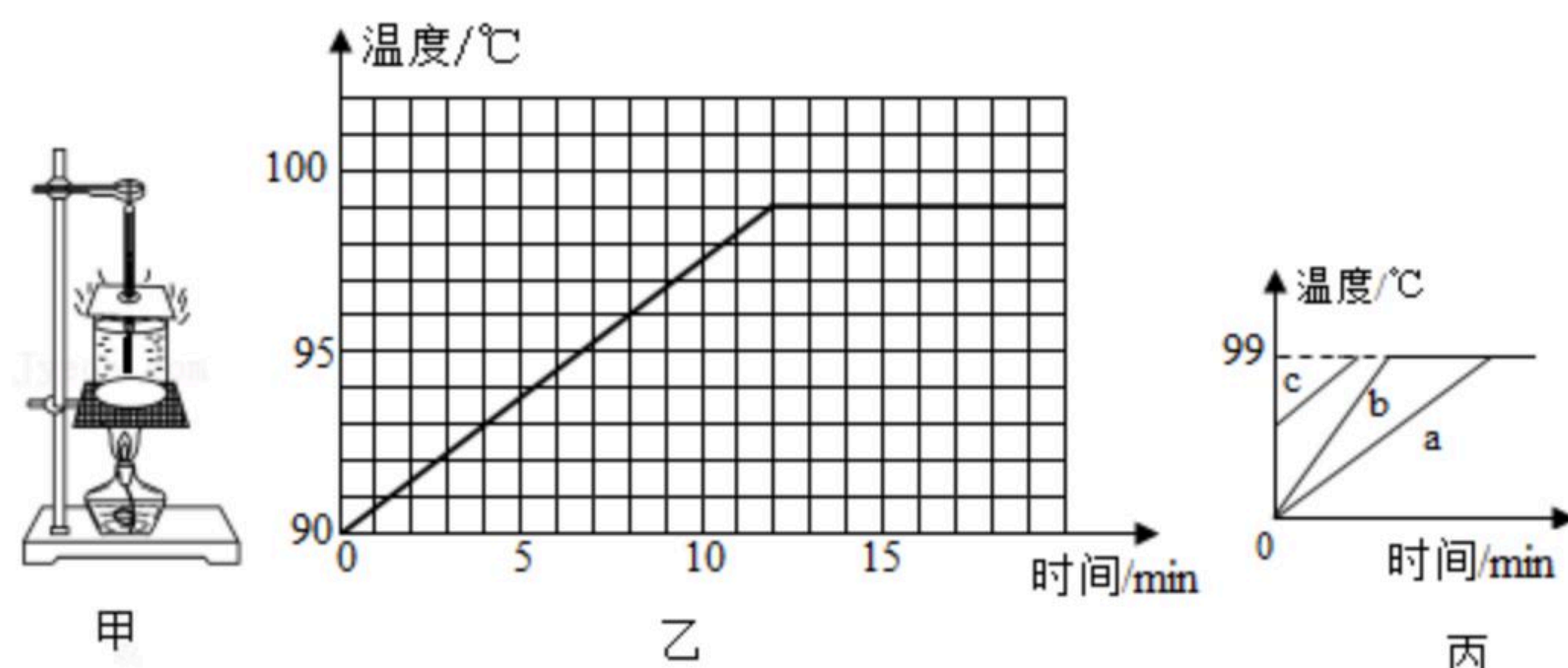


16. 如图所示，一束光射向凸透镜经折射后射到一个平面镜上。请在图中画出射向凸透镜的入射光线和经平面镜反射后的反射光线，并标出反射角的度数。



### 四、实验探究题（本大题共3小题，每空2分，共26分）

17. 为了探究“水沸腾时温度变化的特点”，科学小组进行了下面的实验：

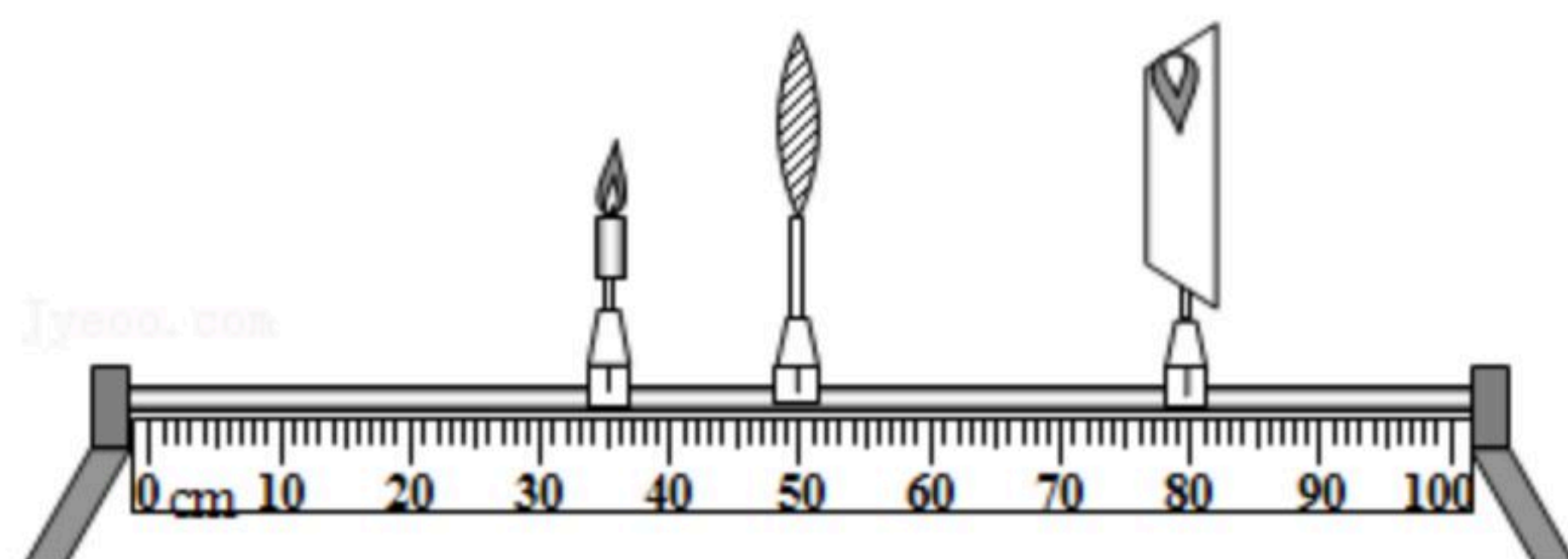


(1) 如图甲所示，水沸腾时，杯底气泡上升\_\_\_\_\_（选填“变大”、“变小”或“不变”），到水面破裂开来，里面的水蒸气散发到空气中。

(2) 由图乙得出实验结论：水在沸腾过程中，不断吸热，温度\_\_\_\_\_（选填“升高”、“降低”或“保持不变”）。

(3) 在评估与交流环节中，科学小组发现：从开始加热到沸腾所用的时间稍长，为了缩短这段时间，可以采取的措施是\_\_\_\_\_（写出其中一条即可）；改进措施后，重新实验并绘制的图象应为图丙中的\_\_\_\_\_。

18. 在“探究凸透镜成像规律”的实验课上，小华同学进行了如下操作（凸透镜的焦距为10cm）：



(1) 如图所示，小华在实验中发现，随着蜡烛的燃烧，烛焰在光屏上像的位置偏高，为了使像仍成在光屏的中央，则应向\_\_\_\_\_调节凸透镜。

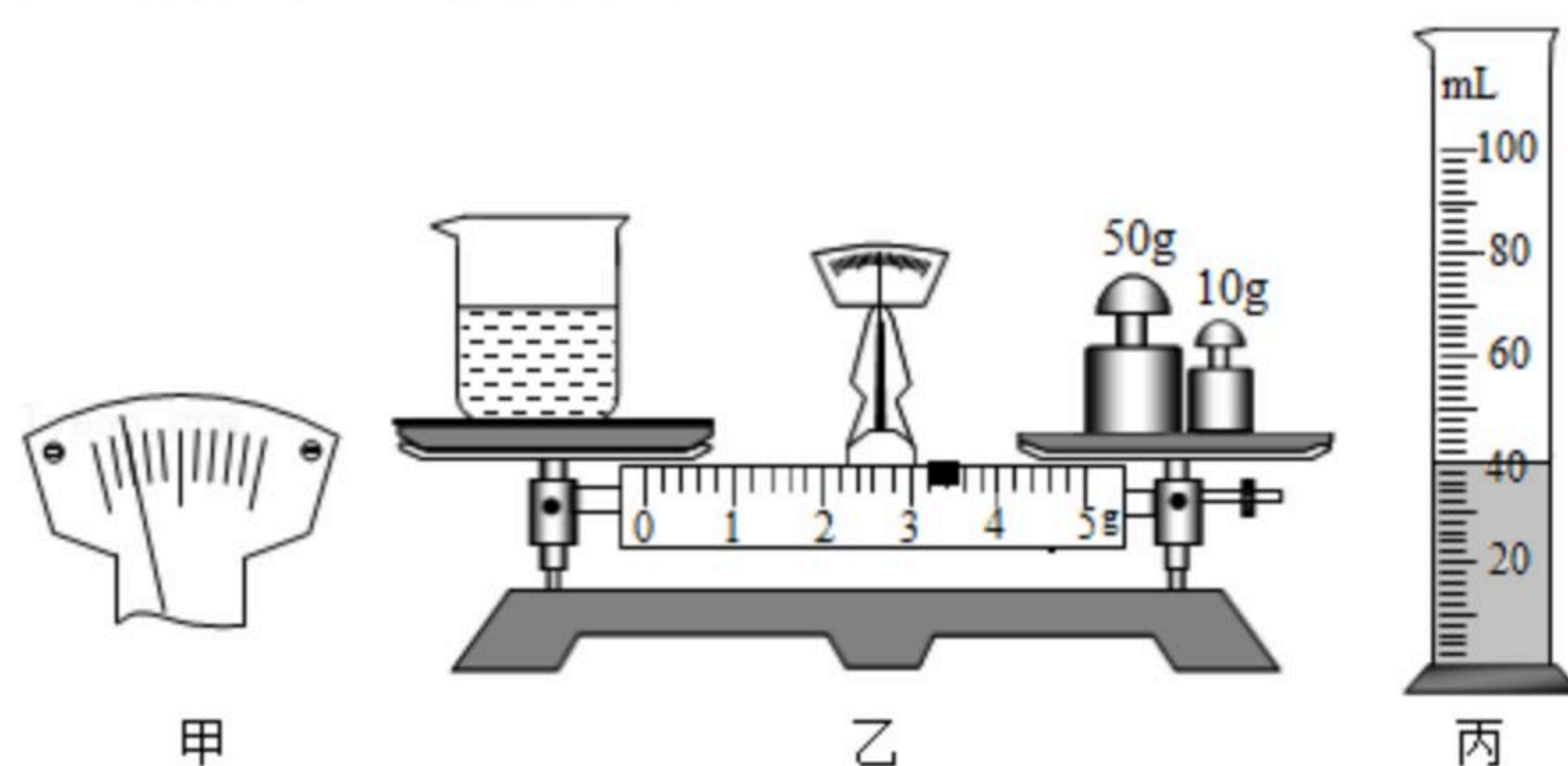




扫码查看解析

- (2) 小华调节好凸透镜的高度后，烛焰恰好在光屏中央成清晰的像，\_\_\_\_\_ (填“放大镜”、“投影仪”或“照相机”)就是利用此成像原理制成的；若固定凸透镜的位置不动，将蜡烛移动到标尺15cm处，调整光屏再次成像，则此时像的大小比刚才的要\_\_\_\_\_些。
- (3) 固定透镜位置不变，小华将蜡烛移到标尺45cm处，此时应站在透镜\_\_\_\_\_ (填“左”或“右”)侧观察烛焰的像，当观察到像时，\_\_\_\_\_ (填“有”或“没有”)光进入人眼。

19. 在学校组织的研学旅行活动中，同学们来到郑州市黄河风景名胜区，细心的小丽同学用矿泉水瓶采集到一瓶黄河水。回到学校后，小丽同学想要测量这瓶黄河水的密度，于是她进行了如下实验：



- (1) 把天平放在水平台面上，将游码移到标尺的零刻度线处，发现指针静止时如图甲所示，此时应将平衡螺母向\_\_\_\_\_ (选填“左”或“右”)调节，使天平平衡。
- (2) 取适量黄河水倒入烧杯，用天平测量烧杯和黄河水的总质量，当天平平衡时，放在右盘中的砝码和游码的位置如图乙所示；然后将烧杯中部分黄河水倒入量筒中，再次测出烧杯和剩余黄河水的总质量为22.4g，则量筒中黄河水的质量是\_\_\_\_\_g。
- (3) 量筒中黄河水的体积如图丙所示，则量筒中黄河水的体积是\_\_\_\_\_cm<sup>3</sup>，这瓶黄河水的密度是\_\_\_\_\_kg/m<sup>3</sup>。

### 五、计算题 (本大题共2小题，第20题6分，第21题8分，共14分)

20. 2019年12月，随着郑万铁路河南段的开通运营，豫西南地区正式进入高铁时代，平顶山也结束了无高铁通过的历史，给我市居民的出行带来了更多便捷。下面是途经平顶山西站到上海虹桥站的C3254次高速列车部分站点的运行时刻表，请计算：





扫码查看解析

站次	站名	到达时间	开车时间	里程/km
0	北京南	始发站	...	0
1	...	10: 20	10: 22	110
2	平顶山西	11: 18	11: 22	265
3	郑州东	12: 12	12: 19	455
4	商丘	13: 20	13: 24	635
5	阜阳西	14: 41	14: 51	855
6	南京南	15: 42	15: 45	1009
7	无锡东	16: 40	16: 55	1196
8	上海虹桥	17: 33	终点站	1304

(1) G3254次高速列车从平顶山西到上海虹桥的运行时间是多少？若普通列车K462从平顶山到上海运行的时间为 $17h24min$ ，那么乘坐高铁与乘坐这列普通列车相比，从平顶山到上海大约可以节约多长时间？

(2) 乘坐G3254次高速列车从郑州东到上海虹桥的平均速度大约是多少？（保留整数）

21. 近几年，摩拜单车发布了一款名为“风轻扬”的新一代智能单车，如图所示，在保留经典外型设计的同时，仅更换了车身的金属材料，使得单车整体轻量化。若一辆“风轻扬”新一代智能单车的总质量为 $15.58kg$ ，其所使用的钛合金质量为 $10.64kg$ ，钛合金密度为 $\rho_{\text{钛}}=2.8\times 10^3kg/m^3$ ，其中橡胶和钛合金各占单车总体积的一半。请计算：

(1) 这辆单车所用钛合金的体积；

(2) 单车所使用橡胶的密度；

(3) 新一代“风轻扬”单车与外形设计相同的老一代摩拜单车相比，质量减轻了 $9.88kg$ ，则老一代摩拜单车所使用的金属材料的密度约为多少？

