



扫码查看解析

2020-2021学年山西省大同市九年级（上）期末试卷

化学

注：满分为70分。

一、选择题（在每小题的四个选项中，只有一项最符合题意。每小题2分，共20分）

1. “一带一路”是跨越时空的宏伟构思，赋予古丝绸之路崭新的时代内涵。古丝绸之路将中国的发明和技术传送到国外。下列不涉及化学变化的是（ ）

- A. 稻草造纸 B. 使用火药 C. 蚕丝织布 D. 冶炼金属

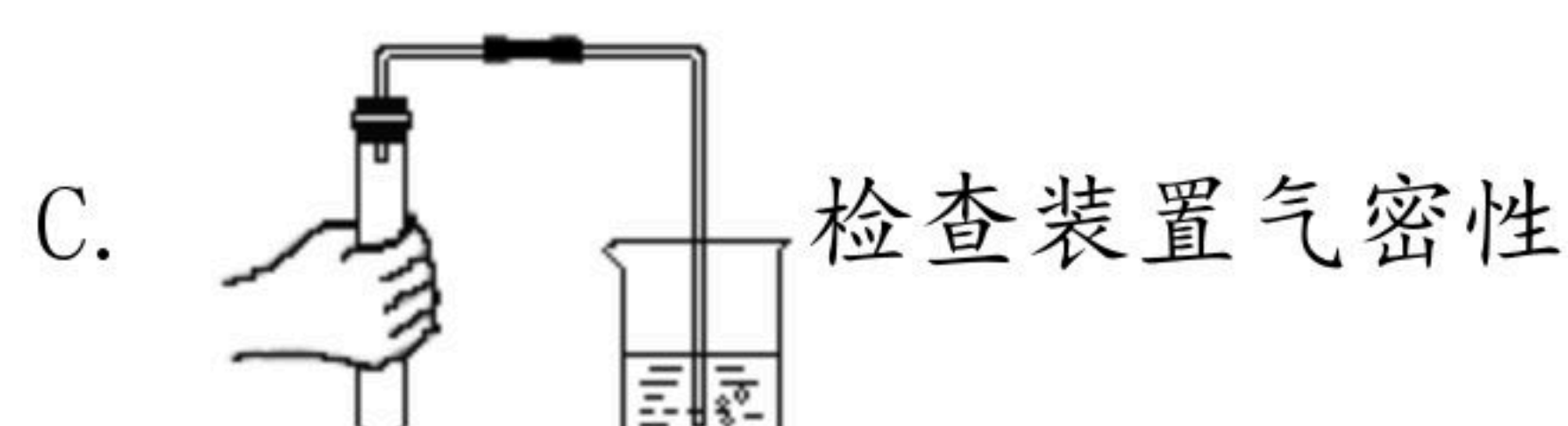
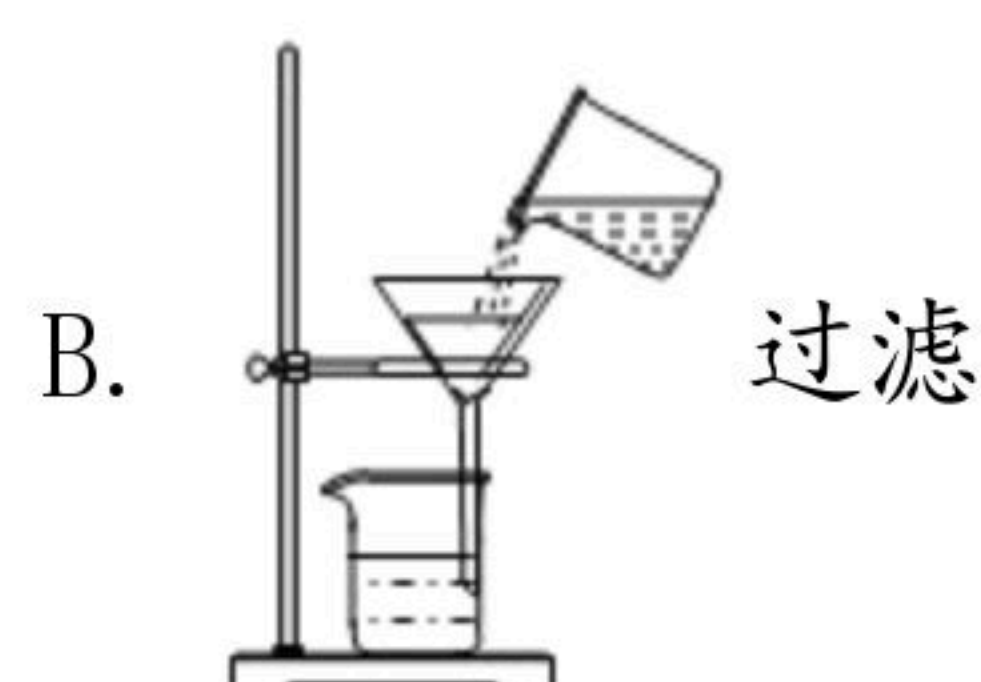
2. 空气中含量较多且化学性质不活泼的气体是（ ）

- A. 氮气 B. 氧气 C. 二氧化碳 D. 水蒸气

3. 下列符号中，表示两个氢原子的是（ ）

- A. $2H$ B. $2H_2$ C. H_2 D. $2H^+$

4. 规范的实验操作是安全进行实验并获得成功的重要保证。下列实验操作正确的是（ ）

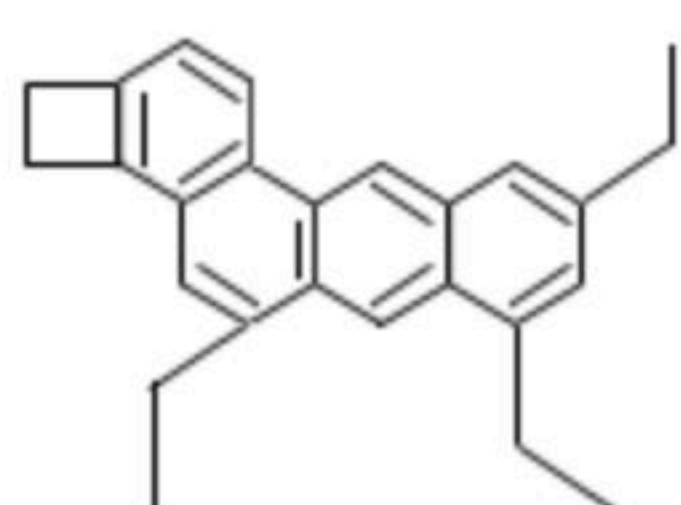


5. 银是导电性最好的一种金属。下图是银在元素周期表中的信息，有关银元素说法错误的是（ ）

47	Ag
银	
107.9	

- A. 属于非金属元素 B. 一个银原子核外有47个电子
C. 相对原子质量为107.9 D. 原子序数是47

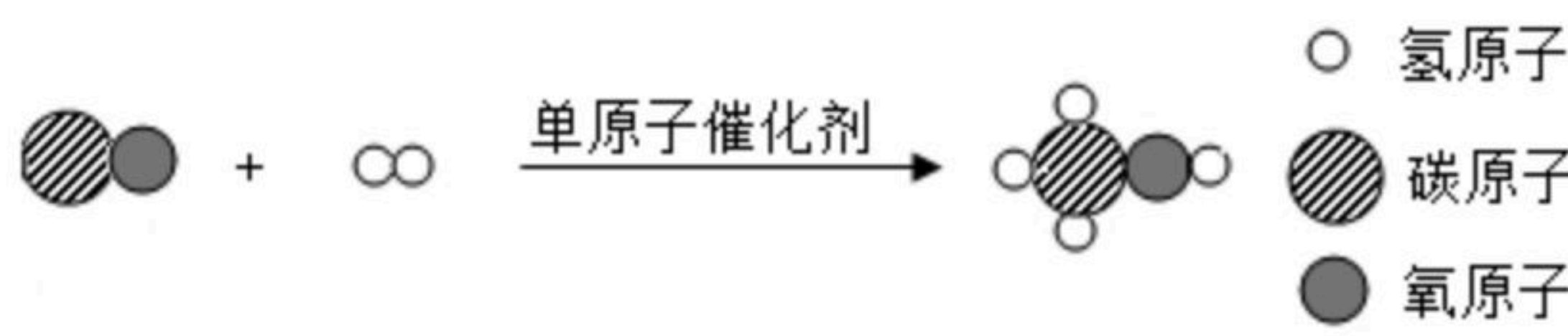

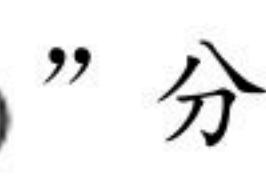
6. 化学家Tim Richard将分子结构简式像小狗的某有机物（如图所示）取名“小狗烯”（化学式为 $C_{26}H_{26}$ ）。下列有关“小狗烯”说法正确的是（ ）

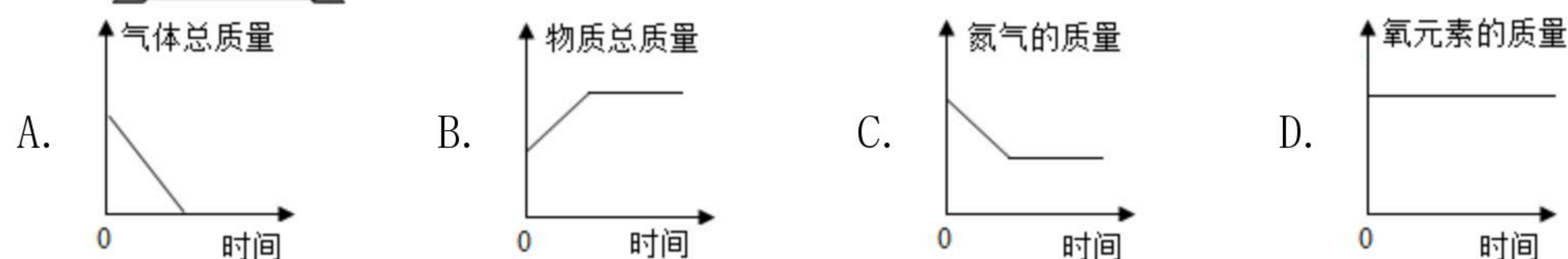
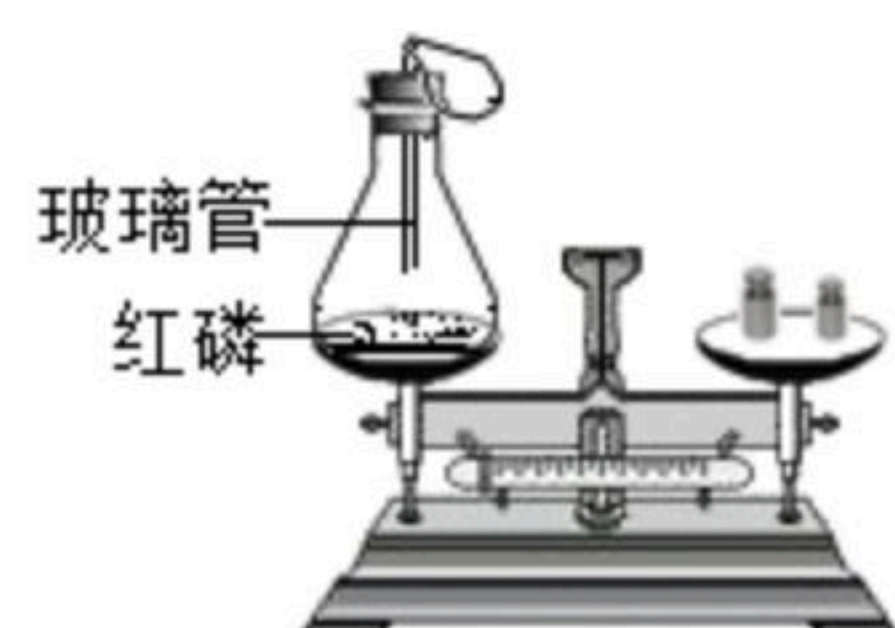


- A. “小狗烯”中碳元素和氢元素的质量比为1:1
B. “小狗烯”有52个原子



扫码查看解析

- C. “小狗烯”是混合物
D. “小狗烯”是由碳元素、氢元素组成的
7. 精美的雕花玻璃可以通过氢氟酸 (HF) 对玻璃的腐蚀作用制成, 氢氟酸与玻璃发生反应的化学方程式为: $SiO_2 + 4HF = X\uparrow + 2H_2O$, 则 X 的化学式为 ()
A. F_2 B. SiF_4 C. SiH_4 D. O_2
8. 建立宏观和微观的联系, 有助于我们理解化学反应的实质。如图是某化学反应的微观模型示意图, 据此分析错误的是 ()
- 
- A. 示意图中的生成物属于化合物
B. 使用单原子催化剂能提高生成物的质量
C. 该反应是化合反应
D. 参加反应的“”分子和“”分子的个数比为1:2
9. 下列有关实验现象的描述正确的是 ()
A. 生石灰与水反应吸收热量
B. 蜡烛在空气中燃烧, 生成二氧化碳和水
C. 镁在空气中燃烧, 发出耀眼的白光, 放热, 产生白烟
D. 细铁丝在空气中燃烧, 放热, 火星四射, 生成黑色固体
10. 同学们在实验室用如图装置验证质量守恒定律, 下列有关实验过程中锥形瓶内物质质量变化关系的图象, 正确的是 ()



二、生活、生产应用题 (化学方程式每空2分, 其余每空1分, 共16分) 【关注生活现象】

11. 2019年两会中“环保”成为热点, 会议聚焦长江生态修复, 全面推进沿江重化工产业园区污染治理、饮用水水源地保护等工作。

(1) 污染后的水体会散发臭味, 在水体治理过程中, 能用来除去水中臭味的物质是_____, 这是因为它具有_____的结构。

(2) 欲验证某饮用水水源地的水是硬水还是软水, 可用_____进行检验。

12. 世界卫生组织将每年的5月31日定为世界无烟日, 是因为第二天 (即6月1日) 是国际儿



扫码查看解析

童节，希望下一代免受烟草危害。

(1) 烟草燃烧产生的烟气中含有的_____能与血红蛋白结合，危害人体健康。

(2) 随意丢弃燃着的烟头可能会引发火灾，同学们一旦发现，尽快熄灭烟头的一种方法是_____，其原理是_____。

13. 山西同煤集团晋华宫国家矿山公园经过升级改造，将煤矿的废弃巷道改造为工业公园，“升级版”公园在2019年国庆黄金周期间接待游客同比增长了10倍。

(1) 矿井内容易聚积瓦斯（主要成分是甲烷），瓦斯燃烧引起爆炸的化学方程式是_____，因此在矿井口需张贴的安全标志是_____（填字母）。



(2) “原煤减产、使用新能源”是山西转型发展的重要内容。煤中主要含有_____元素，请写出一种新能源_____。

14. 空气是地球上动植物生存的必要条件。空气也是一种宝贵的资源，工业上利用空气可制取氮肥。下面是利用空气制取氮肥的流程图。



根据上述流程回答问题：

(1) 工业上将空气液化分离出氮气和氧气属于_____（填“物理”或“化学”）变化。I中参加反应的单质甲为_____（填化学式）。

(2) II中反应的化学方程式为_____

(3) HNO_3 中氮元素的化合价为_____。

(4) 从环保的角度考虑，下列保护空气措施不合理的是_____。

- A. 工厂通过加高烟囱直接排放废气
- B. 焚烧垃圾，净化校园环境
- C. 大量燃放烟花爆竹，增加节日气氛

三、科普阅读题（化学方程式每空2分，其余每空1分，共7分）

15. 碳的家族

碳家族是化学世界中最庞大的家族，碳单质及其化合物在生产生活中有着广泛的应用。碳单质中的金刚石、石墨、 C_{60} （如图1）是我们常见的几位成员。金刚石是目前在地球上天然物质里最坚硬的物质。石墨质软、能导电、导热。 C_{60} 分子形似足球，很稳定， C_{60} 的发现使人类了解到一个全新的世界。它的独特结构决定了它具有一些特殊的物理和化学性质，有可能广泛应用于超导、催化、材料医学及生物等领域。



金刚石

石墨

C_{60}

图1



扫码查看解析

碳在“常温”下具有稳定性，不易反应，故古代名画能保存到现代，书写档案要用碳素墨水。但在一定的条件下，碳能和许多种物质发生反应，这些含碳的物质在我们的生活中无处不在，没有它们，生命不可能存在。

但是，随着人类社会的不断发展，排放在大气中的二氧化碳逐渐增多，导致了温室效应加剧。“低碳出行”、“低碳经济”已经成为我国新时期经济社会可持续发展的重要经济战略之一，相信我们会做得更好。

总之，碳是自然界中一种神奇而不可或缺的元素，相信未来人们还会对碳有新的认识。

综合分析上述材料，回答下列问题：

- (1) 碳的原子结构示意图为_____，因此碳在常温下化学性质相对稳定。
- (2) 金刚石和石墨的化学性质相似，而物理性质差异很大的原因是_____。
- (3) “低碳经济”的核心是节能减排，从如图2中可以看出：

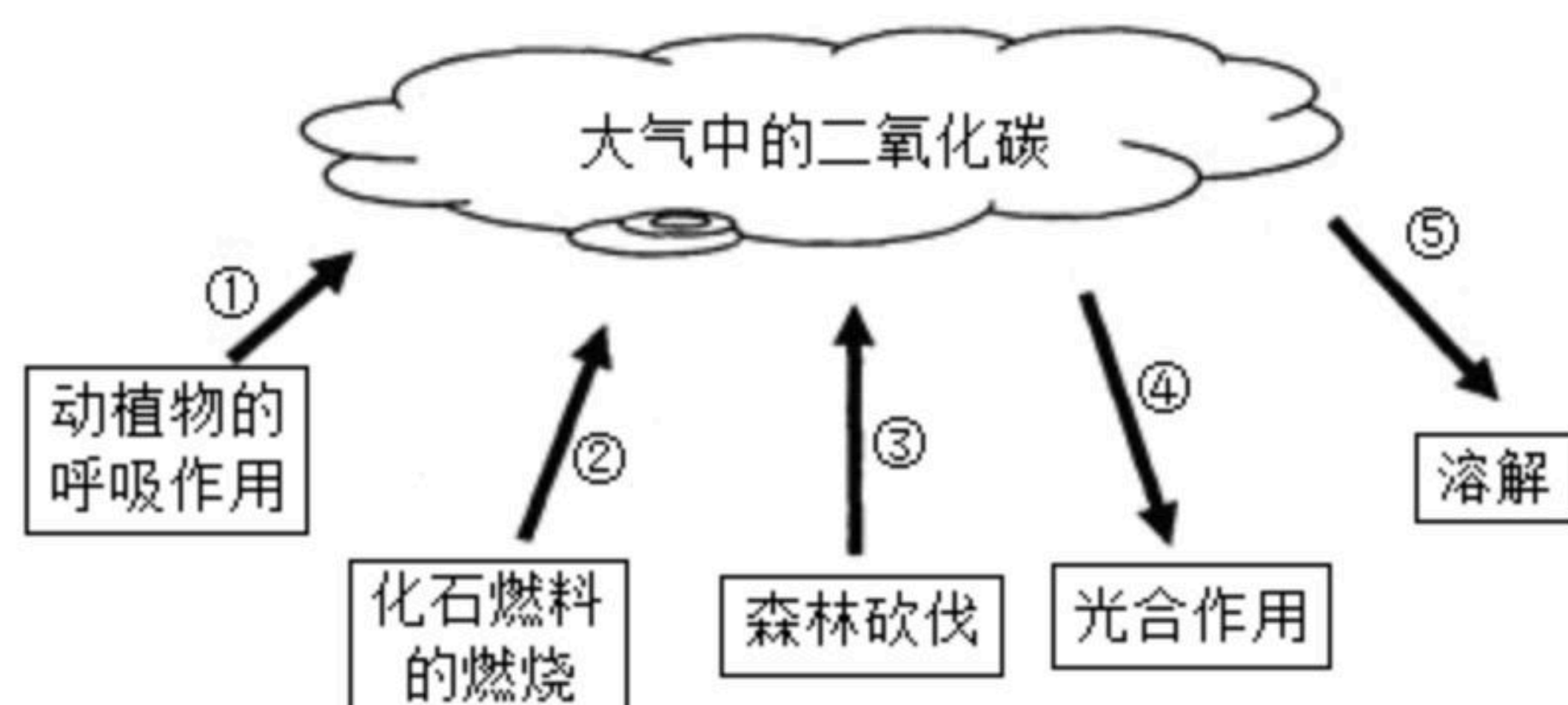


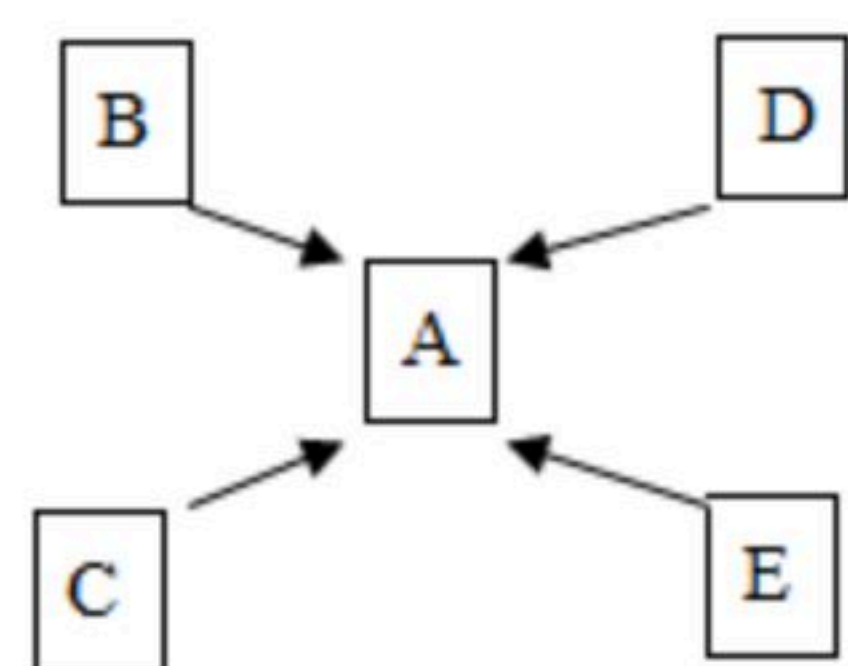
图2

- I. 导致空气中二氧化碳增加的因素有_____（填写数字序号）。
- II. 通过⑤海水溶解消耗二氧化碳的化学方程式为_____，该反应属于_____（填基本反应类型）反应。
- III. 作为一名中学生，请你举出一例在日常生活中符合“节能减排”的做法：_____。

四、物质组成与变化分析题（化学方程式每空2分，其余每空1分，共6分）

16. 图中A、B、C、D、E是五种初中化学中常见的含碳的物质，“→”表示物质间的转化关系（部分反应物和生成物及反应条件已省略）。已知：固态A叫“干冰”；B是单质；C是氧化物；D可以通过分解得到A；E是化合物，燃烧后生成A和水。

请根据所给信息，回答下列问题：



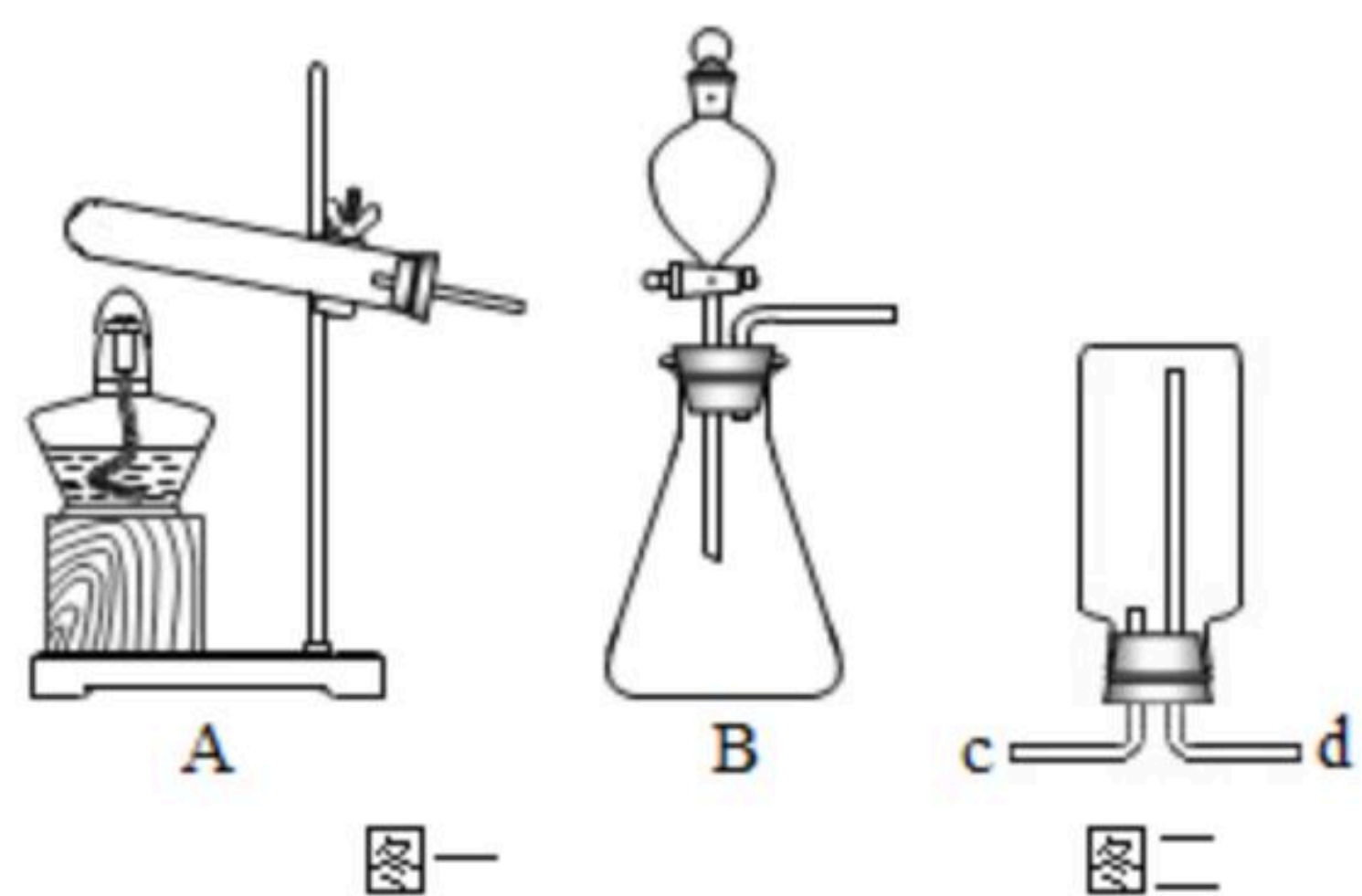
- (1) B物质所含元素的元素名称为_____；
- (2) 写出一个符合C→A的化学反应方程式_____；
- (3) 写出一个符合D→A的化学反应方程式_____；
- (4) E物质的化学式和名称依次为_____（写出一种即可）。

五、实验探究题（化学方程式每空2分，其余每空1分，共15分）【基本实验】

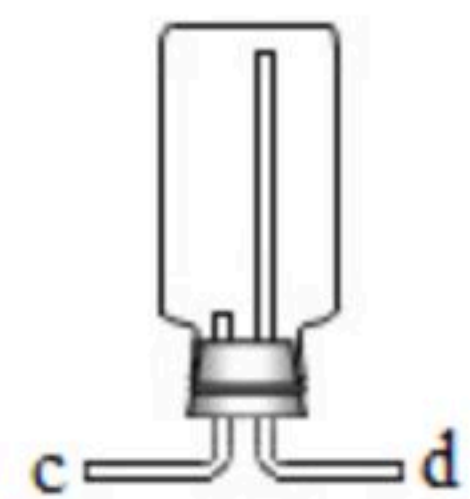
17. 图一是实验室制取某些常见气体所使用的一些装置。请回答下列问题：



扫码查看解析



图一



图二

(1) 从装置中任意选择一种仪器，写出它的名称：_____，简要说出它的用途：_____。

(2) 写出实验室制取氧气的一个化学方程式：_____，用该方法制取氧气的发生装置可选择图一中的_____（填字母标号）。

(3) 实验室收集氧气的方法是_____，若用图二的装置收集，气体应该从_____（填“c”或“d”）导管进入。

18. 某兴趣小组为验证质量守恒定律，做了镁条在空气中燃烧的实验。

(1) 请写出镁条与氧气反应的化学方程式_____。

(2) 小明发现燃烧产物的质量大于反应物镁条的质量，认为这个反应不遵守质量守恒定律。

我_____（“同意”或“不同意”）小明的观点，因为_____。

(3) 小红按下图装置改进实验，验证了质量守恒定律，却发现产物中还有少量黄色固体。

【提出问题】黄色固体是什么呢？

【查阅资料】

①氧化镁为白色固体；

②镁能与氮气反应生成黄色的氮化镁 (Mg_3N_2) 固体；

③氮化镁可与水剧烈反应产生氨气和氢氧化镁，氨气能使湿润的红色石蕊试纸变蓝。

【做出猜想】黄色固体为 Mg_3N_2 。

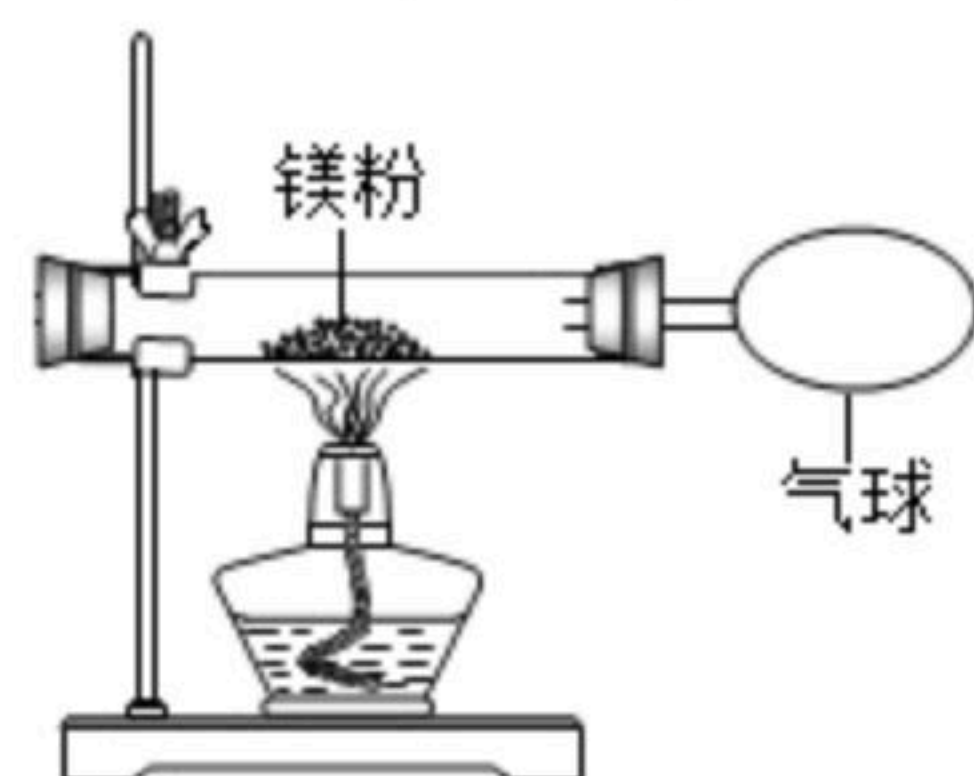
【实验探究】请设计实验，验证猜想。

实验操作	实验现象及结论
_____	_____

【反思与交流】

(4) 空气中 N_2 的含量远大于 O_2 的含量，而镁条在空气中燃烧生成的氧化镁却远多于氮化镁，为什么？请给出合理的解释_____。

(5) 写出氮化镁与水反应的化学方程式_____。



六、定量分析 (6分)

19. 将 $27.5g$ 氯酸钾和二氧化锰的混合物，充分加热后剩余的固体物质质量为 $17.9g$ 。试计



扫码查看解析

算：

(1) 生成氧气的质量为多少克？

(2) 反应前，氯酸钾和二氧化锰的质量各为多少克？