



扫码查看解析

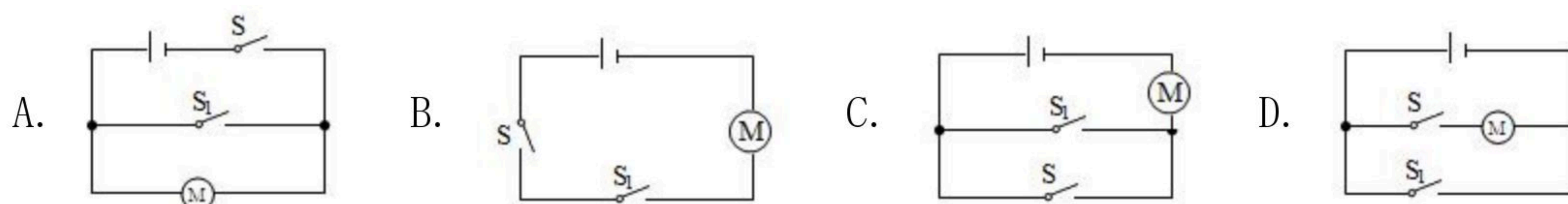
2020-2021学年山东省济南市历城区九年级（上）期末 试卷

物 理

注：满分为100分。

一、单项选择题（本大题包括10小题，每小题3分，共30分。每小题给出的四个选项中，只有一个选项最符合题目的要求，请将正确选项的标号选出，填写在答题卡的相应位置。多选、错选或不选的均不得分）

- 下列能源属于不可再生能源的是（ ）
A. 风能 B. 水能 C. 太阳能 D. 核能
- 苏州属沿海地区，昼夜温差较小，而内陆沙漠地区的昼夜温差较大，这主要是因为（ ）
A. 海水的密度小，砂石的密度大
B. 海水的比热容大，砂石的比热容小
C. 海水的内能多，砂石的内能少
D. 海水吸收的热量少，砂石吸收的热量多
- 生活处处皆物理，下列现象与物态变化的对应关系中不正确的是（ ）
A. 0°C 以下的严冬，堆成的雪人变小——升华
B. 用吹风机将湿漉漉的头发吹干——液化
C. 水烧开时，壶嘴出现大量的“白气”——液化
D. 电冰箱用久了内壁有白色的霜——凝华
- 电能表接在家庭电路中是为了测量（ ）
A. 电压 B. 电流 C. 电功 D. 电功率
- 如图是某品牌榨汁机，为保障安全，该榨汁机设置了电源开关 S 和安全开关 S_1 ，当杯体放在主机上时， S_1 自动闭合，此时再闭合 S ，电动机才能启动并开始榨汁。下列电路图符合上述要求的是（ ）

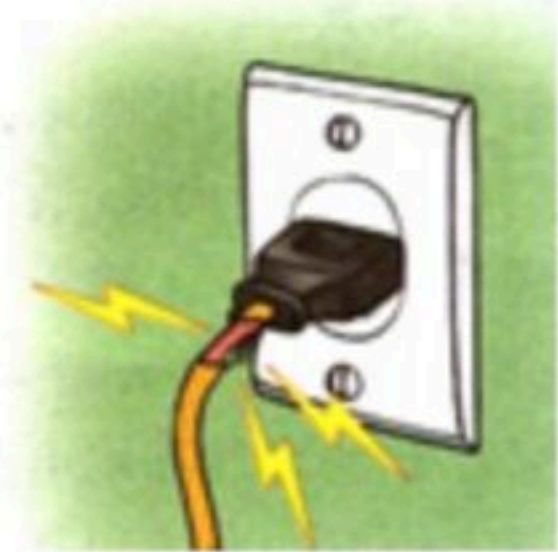
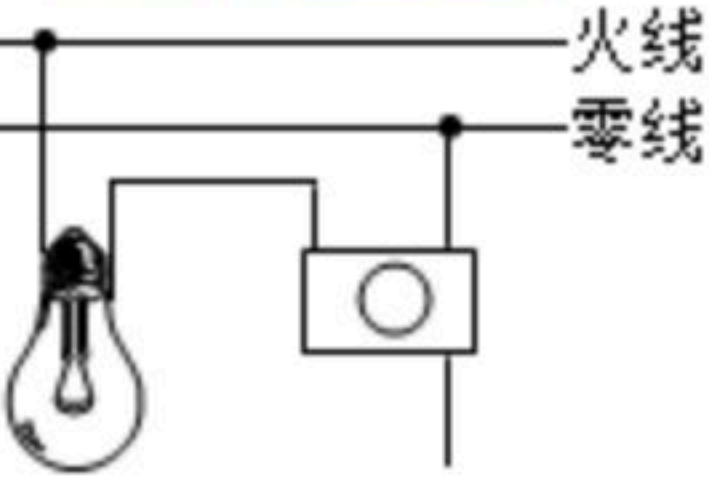




- 珍爱生命，注意安全用电是中学生应该具备的基本安全意识，下列符合安全用电原则的

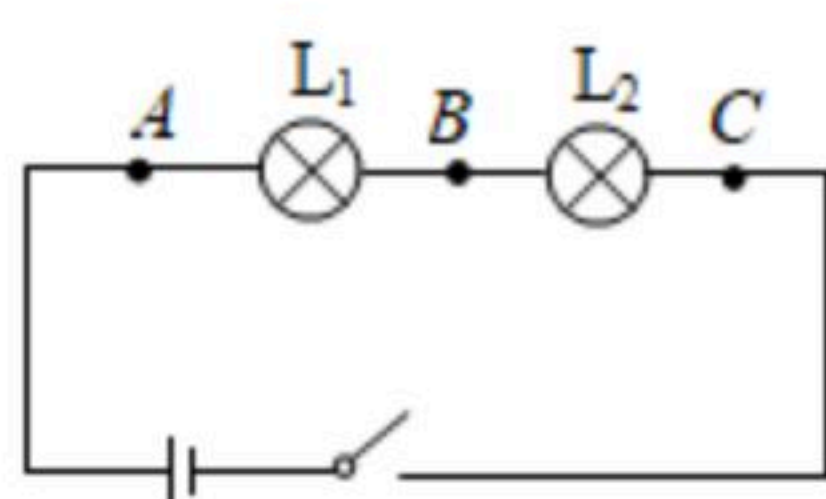


扫码查看解析

是 ()

- A.  导线绝缘层破损继续使用
- B.  开关接零线
- C.  电动机的金属外壳要接地线
- D.  湿手拔插头

7. 如图所示，电路中开关闭合后，两盏灯都不亮。用一根导线连接B、C两点后，灯 L_1 亮，灯 L_2 不亮。假如故障只有一处，那么，电路的故障可能是 ()



- A. 灯 L_2 开路
- B. 灯 L_2 短路
- C. 灯 L_1 开路
- D. 灯 L_1 短路

8. 通电后，电炉丝热得发红，而跟电炉丝连接的铜导线却不太热，这是因为 ()

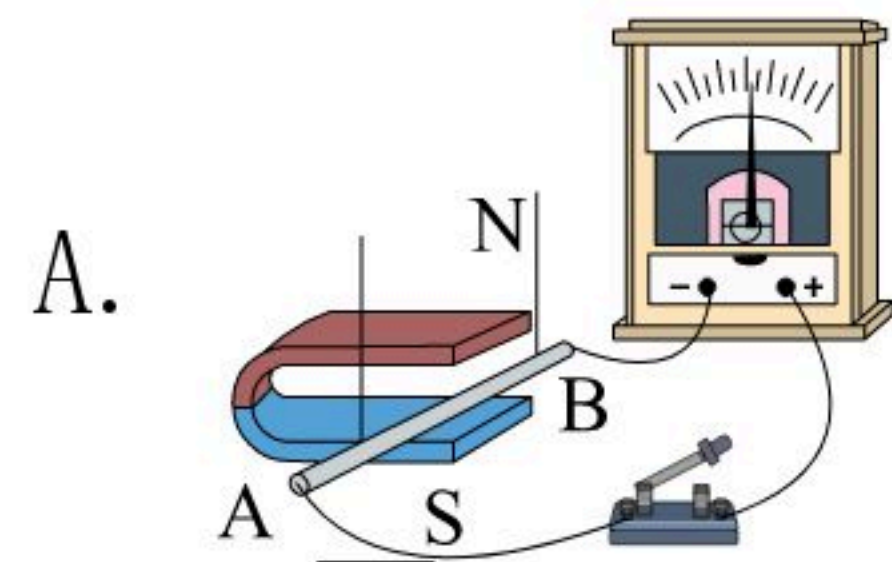
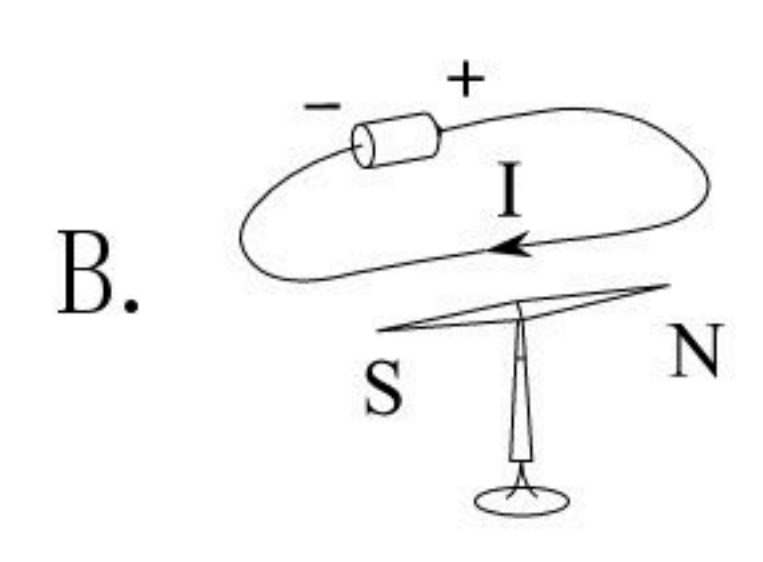
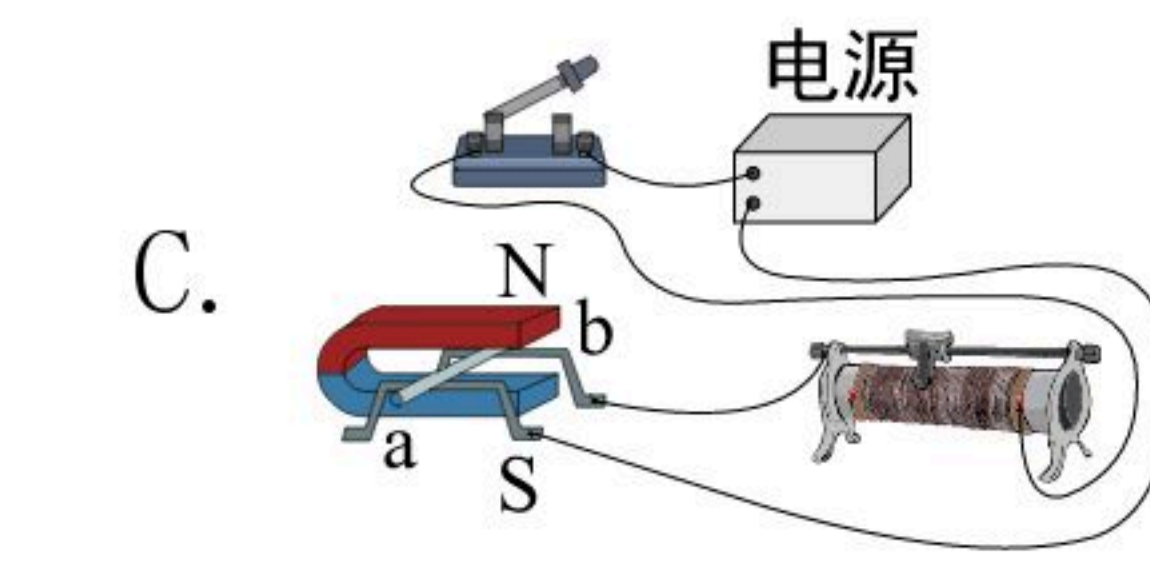

- A. 通过电炉丝的电流大，而通过铜导线的电流小
- B. 电炉丝的电阻比铜导线的电阻大得多
- C. 电炉丝中有电流的热效应，而铜导线中没有电流的热效应
- D. 上述三种原因都起作用

9. 以下现象中属于能量转移的是 ()

- A. 启动汽车发动机，汽车向前开
- B. 利用电饭煲烧饭
- C. 利用太阳能电池给十字路口的红绿灯供电
- D. 试管中的冷水放入热水中变热

10. 如图所示，新型智能手机无线充电技术主要是应用电磁感应原理，当交变电流通过充电底座中的线圈时，线圈产生磁场，带有金属线圈的智能手机靠近该磁场就能产生电流，通过“磁生电”来实现充电。下列实验也是利用“磁生电”原理的是 ()



- A. 
- B. 
- C. 
- D. 



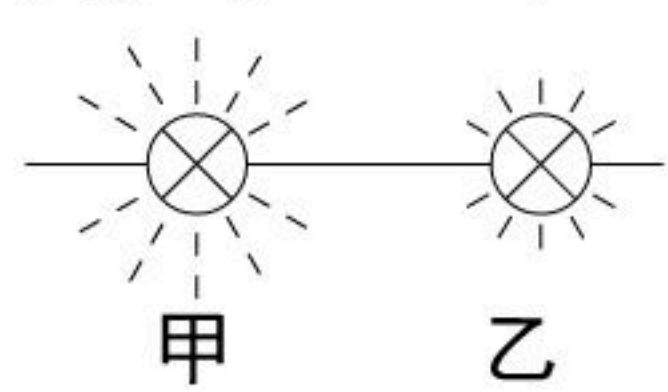
扫码查看解析

二、多项选择题（本大题包括5小题，每小题4分，共20分。每小题给出的四个选项中，至少有两个选项符合题目的要求，请将正确选项的标号选出，填写在答题卡的相应位置。部分选对得3分，错选和不选不得分。）

11. (多选) 生活中经常对一些物理量进行估测，下列数值中接近实际情况的是 ()

- A. 家用冰箱冷藏室在工作时的温度大约是 4°C
- B. 超过 10mA 的电流流过人体，人有生命危险
- C. 家用台灯在正常工作时，功率大约是 200W
- D. 我们国家交流电的频率是 50Hz

12. 如图所示的电路中，甲乙两灯泡串联，观察到甲灯泡比乙灯泡亮。则下列描述中错误的是 ()



- A. $P_{\text{甲}} > P_{\text{乙}}$
- B. $U_{\text{甲}} > U_{\text{乙}}$
- C. $I_{\text{甲}} > I_{\text{乙}}$
- D. $R_{\text{甲}} > R_{\text{乙}}$

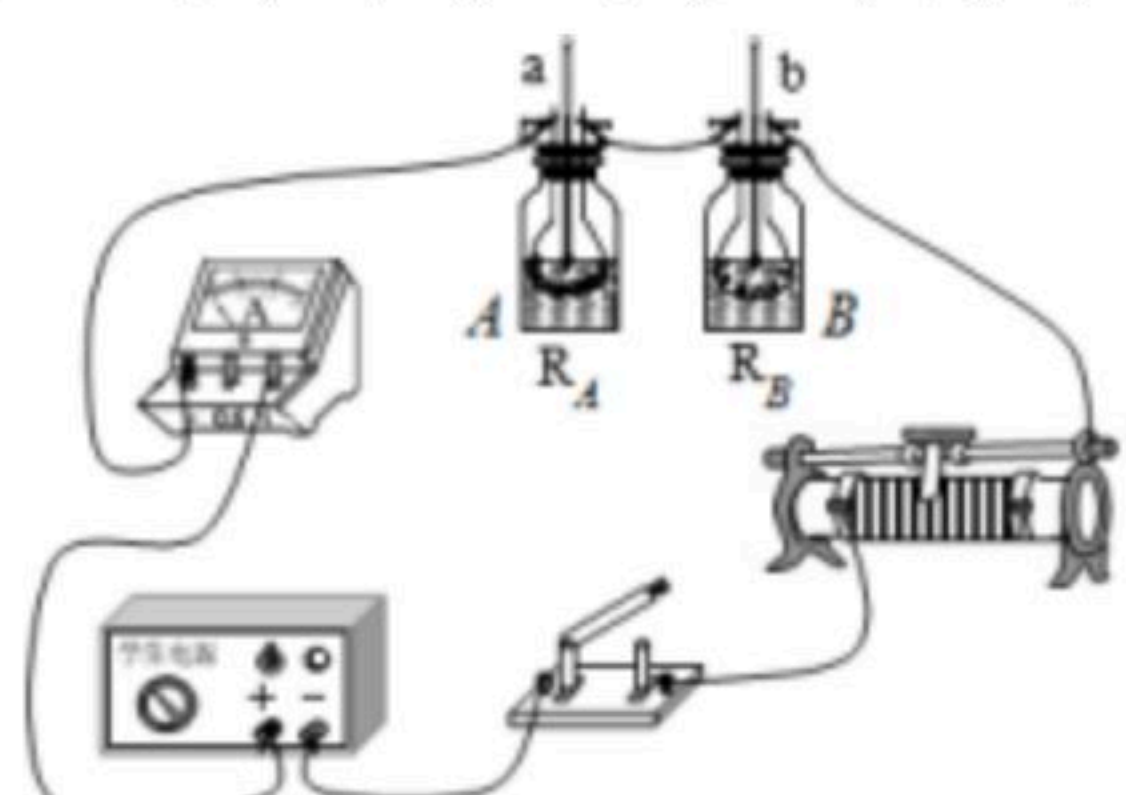
13. 下列关于新材料说法及其表述正确的是 ()

- A. 超市条形码识别仪的光敏二极管的主要材料是半导体
- B. 电工用的工作手套是由绝缘材料制成的
- C. 超导体材料主要应用在电饭锅、热水器上
- D. 纳米材料的出现为人们制造更小的机械提供了物质基础

14. 如图所示， a 表示垂直于纸面的一条导线，它是闭合电路的一部分，当它在磁场中按箭头方向运动时，不能产生感应电流的是 ()




15. 关于如图所示的各种情景，下列说法正确的是 ()

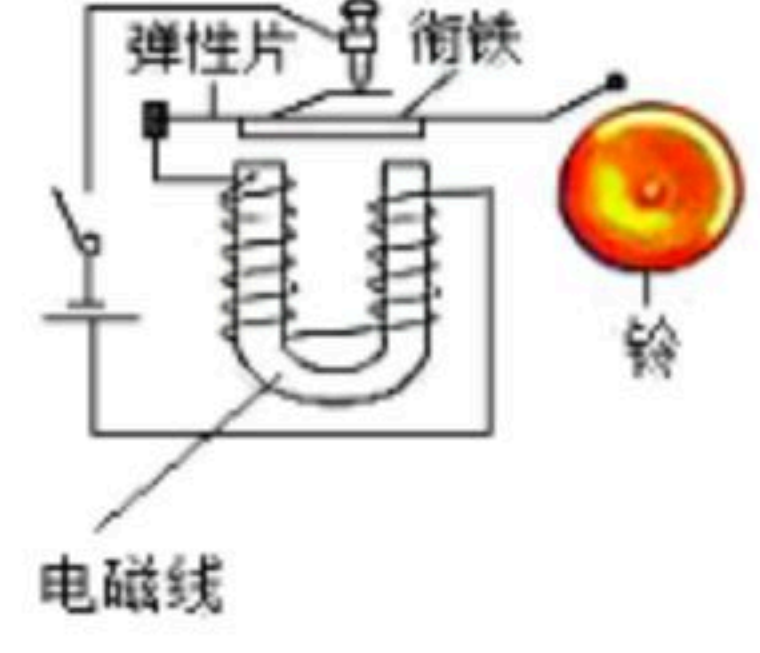
A.  图中两电阻丝 ($R_1 > R_2$) 浸没在质量、初温均相同的煤油中，在相同的时间内，两瓶中煤油吸收的热量相同



扫码查看解析

B.  图中核电站发电利用了核裂变反应

C.  图中卫星通讯是依靠电磁波来传递信息的

D.  图中电铃的主要部件是电磁铁，工作原理为磁场对通电导体有力的作用

三、填空题（本题共包括6个空，每空2分，共12分，请将每小题的正确答案填写在答题卡相应的横线上。）

16. (1) 为了方便彼此间的交流，国际上建立了一套统一的计量单位体系，叫国际单位制。在国际单位制中，热量的单位是_____（填写中文名称），瓦特是_____（填写物理量名称）的单位。

(2) 有金属外壳的家用电器要使用三脚插头（如图1）。该插头插入插座时，与大地相连的是三脚插头中的_____（选填“*A*”、“*B*”或“*C*”）脚。三脚插头的电路元件符号是_____。

(3) 如图2所示的电路中，*R*是由镍铬合金线做成的，闭合开关，导线夹移动过程中，*R*相当于_____，向_____（选填“*A*”或“*B*”）端移动导线夹，灯泡会变亮。



图1

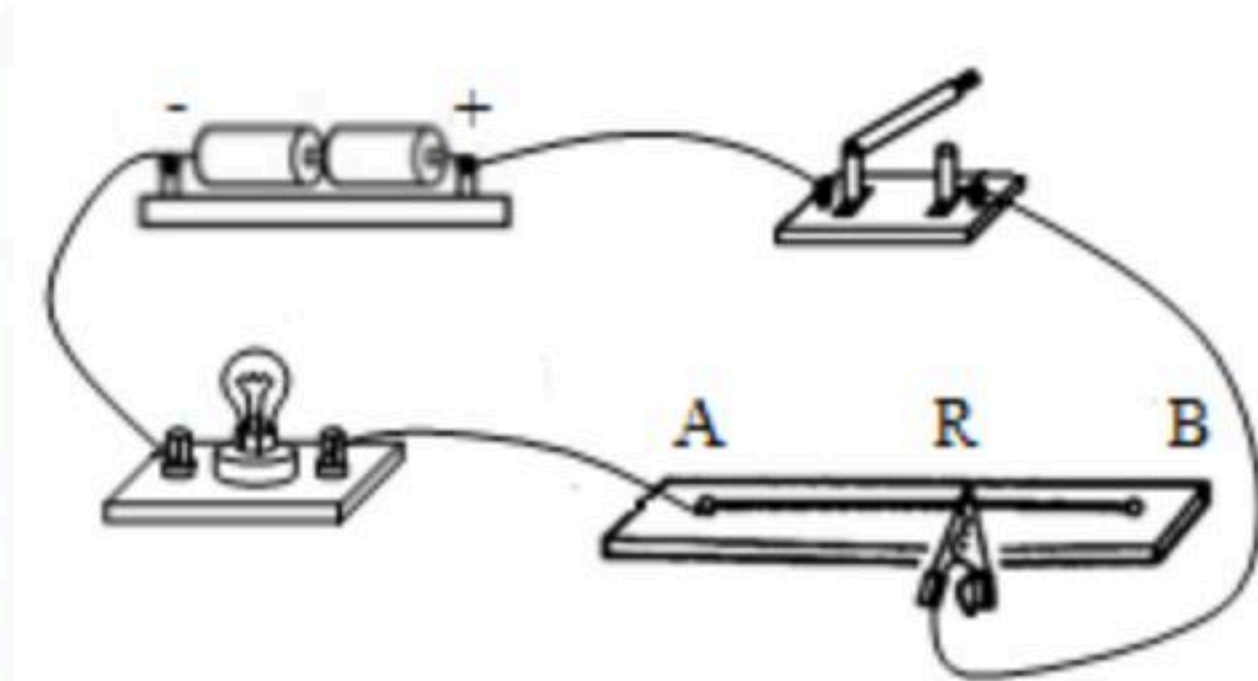
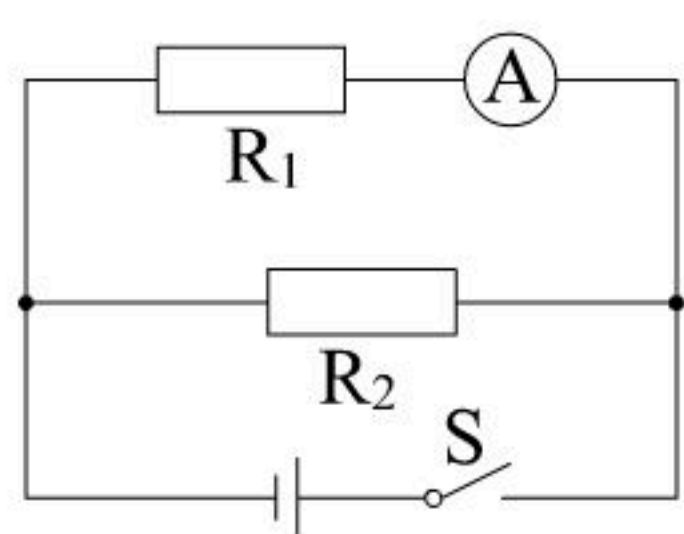


图2

四、计算题（共2题，每题9分）

17. 如图所示的电路中， $R_1=10\Omega$ ， $R_2=20\Omega$ ，闭合开关，电流表的示数为 $0.2A$ 。求：

- (1) 电阻 R_1 两端的电压是多少？
- (2) 通过 R_2 的电流是多少？
- (3) 通电 $1min$ 电阻 R_2 产生的热量是多少？



18. 集合了传统高压锅和电饭煲功能于一体的电压力锅，省时节电。如图是某款电压力锅及



扫码查看解析

其铭牌。请你通过计算回答：

- (1) 该电压力锅正常工作时的电流是多少安？
- (2) 该电压力锅正常工作时的电阻？
- (3) 该电压力锅正常工作5min消耗的电能为多少？

额定容量	5L
额定电压	220V
额定频率	50Hz
额定功率	1100W

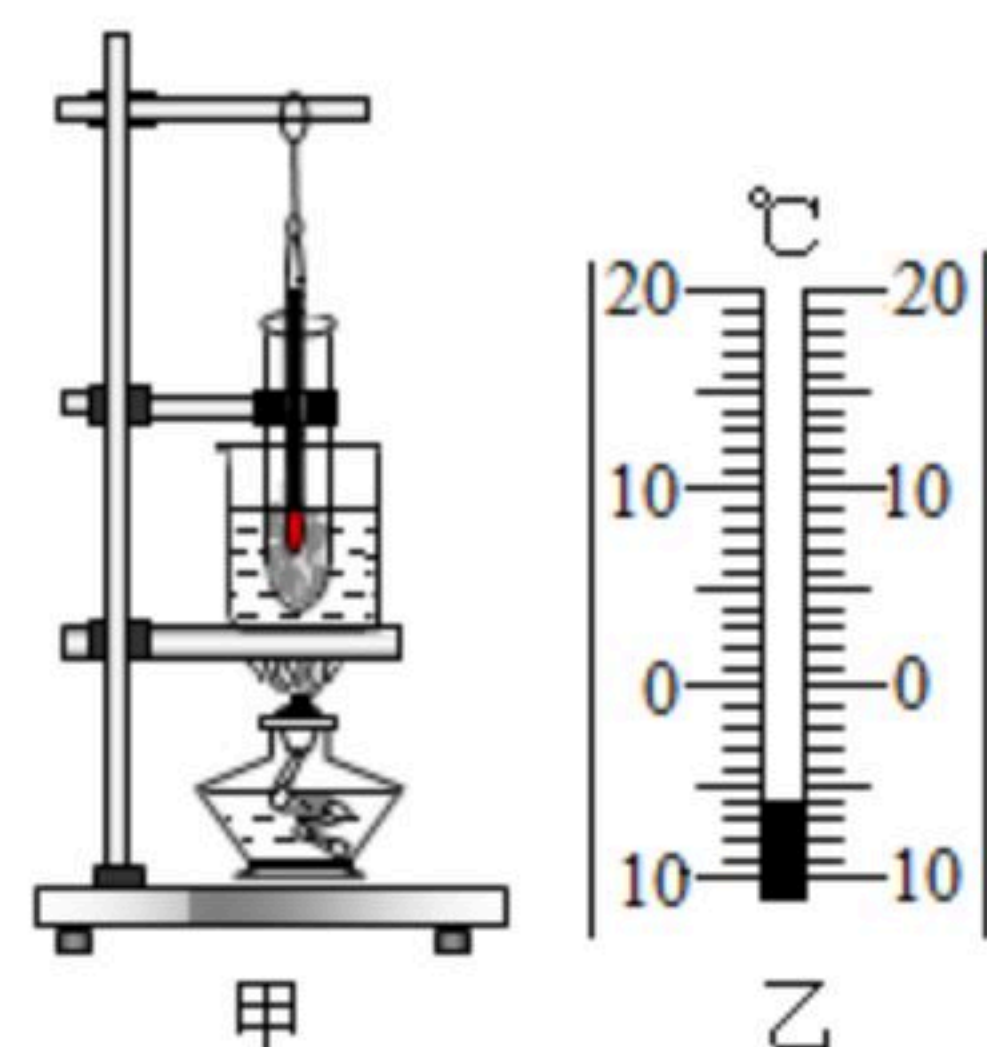


五、实验探究题（共20分）

19. 小华同学在探究“冰熔化时温度的变化规律”时，采用了如图甲所示的实验装置，并记录实验数据如表所示。

时间/min	0	0.5	1	1.5	2	2.5	3	3.5	4	4.5	5
温度/℃	-6	-4	-2	0	0	0	1	2	3	4	5
状态	固态			固液共存态			液态				

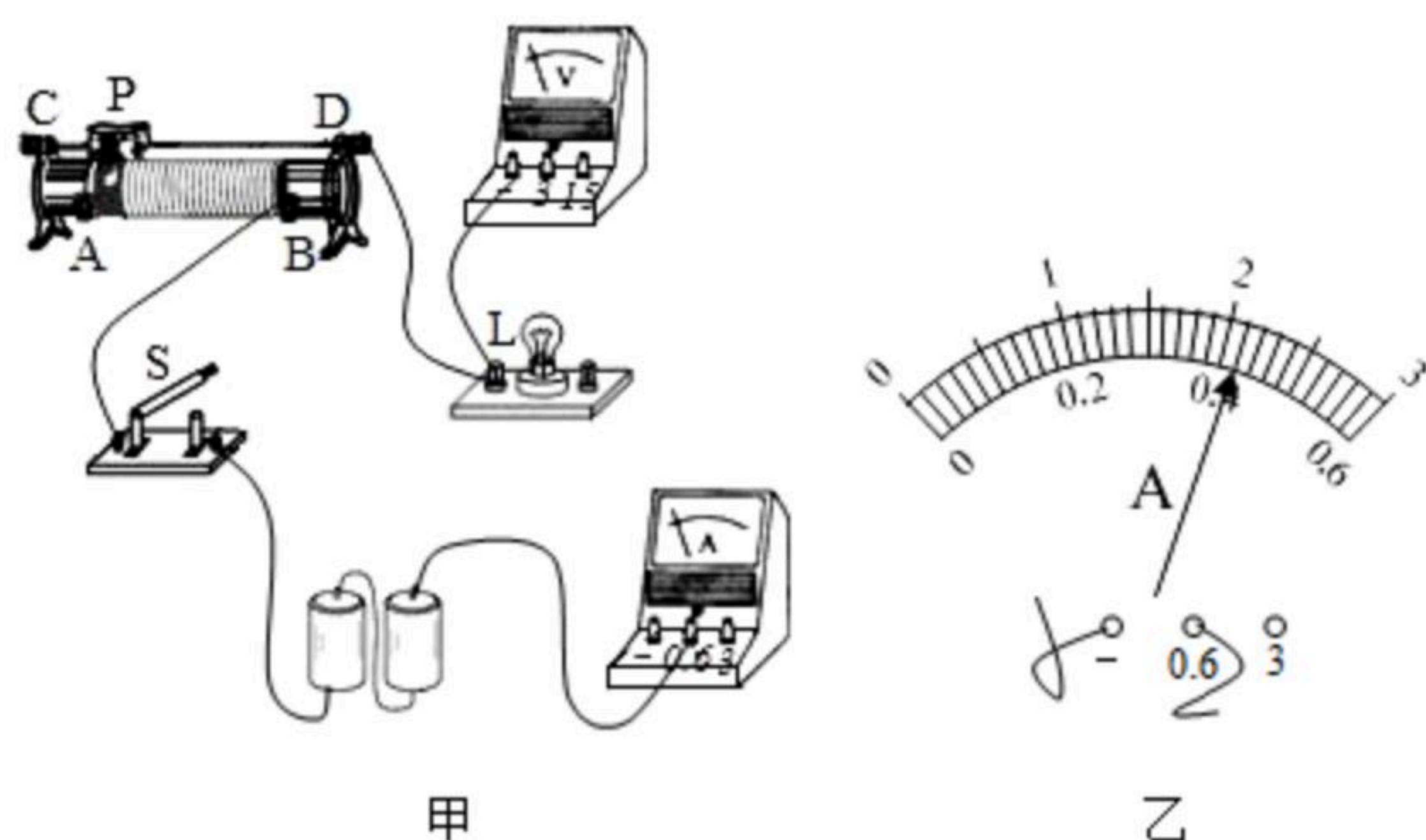
- (1) 某时刻温度如图乙所示，此时温度计的示数为_____℃。
- (2) 实验中除了每隔0.5min记录一次温度计的示数，还应该始终注意观察试管中冰_____的变化，根据表格数据可知，冰的熔点是_____，冰在熔化过程中要_____（选填“吸热”或“放热”）。
- (3) 如果一直加热下去，试管中的水_____（选填“会”或“不会”）沸腾。



20. 小明同学想研究小灯泡的发光亮度与实际电功率的关系，选取了一个标有“2.5V”，额定功率约为1W的小灯泡和必要的实验器材。



扫码查看解析



(1) 如图甲所示是小明连接的实物图，请你用笔画线代替导线完成实验电路的连接。
 (2) 小明连接完电路后，闭合开关，灯泡立即发出耀眼的光，小明实验中出现错误的

原因是_____。

A. 滑动变阻器滑片靠近A处。

B. 滑动变阻器滑片靠近B处。

(3) 调整后，小明先后测量了3次电流、电压值，并把测量的数据和观察到的现象填写在表格里，其中第2次测量时电流表的示数如图乙所示，此时的电流为_____ A，小灯泡的额定功率为_____ W。

实验次数	电压表示数 U/V	电流表示数 I/A	实际功率 P/W	灯泡亮度
1	2.00	0.38	0.76	偏暗
2	2.50			正常
3	3.00	0.46	1.38	偏亮

(4) 通过以上实验数据分析可得小灯泡的发光亮度与实际电功率的关系：实际电功率越_____，灯泡亮度越亮。