



扫码查看解析

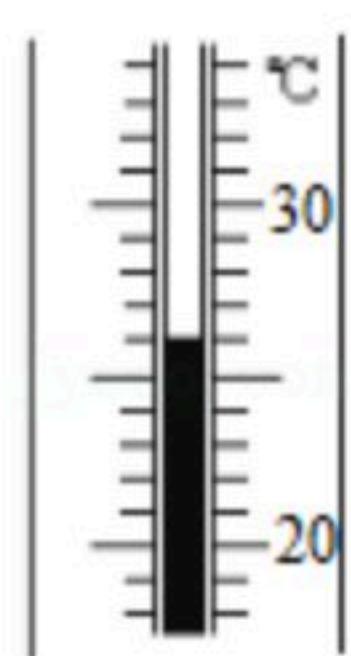
2020-2021学年安徽省芜湖市名校联考九年级（上）期中试卷

物理

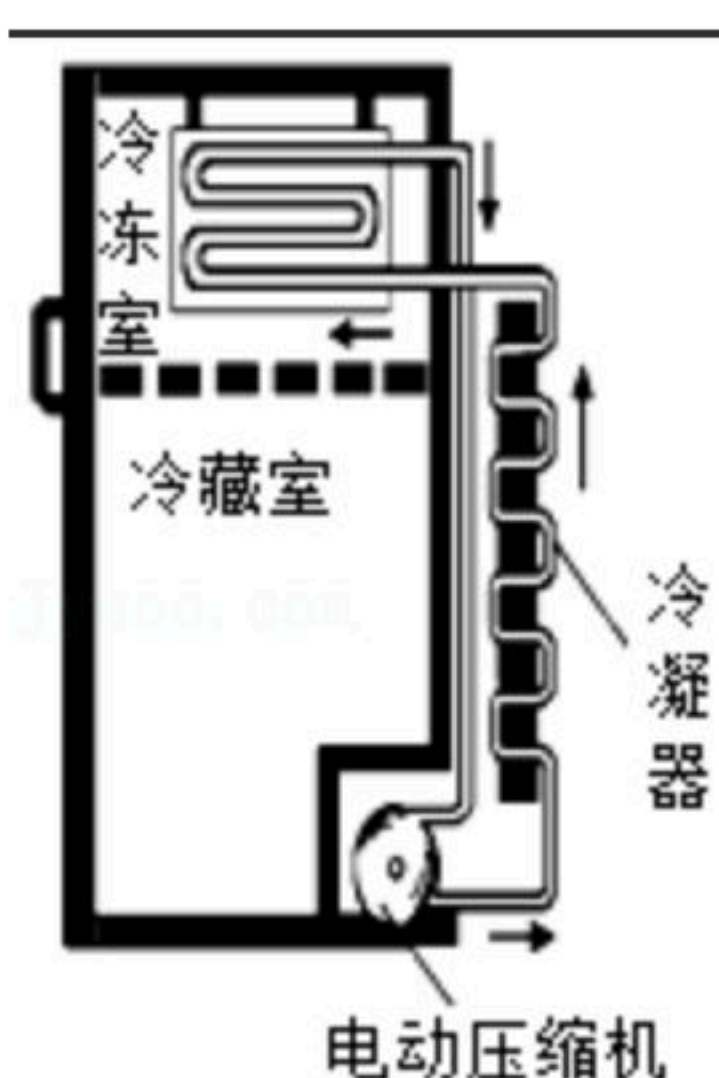
注：满分为70分。

一、填空题（每空2分，共20分；将答案直接写在横线上，不必写出解题过程）

1. 如图，温度计的示数是_____℃。



2. 环戊烷是一种既容易液化又容易汽化的物质，而且环保。一种新型环保电冰箱就是利用环戊烷代替氟利昂进行工作的。如图所示，在冰箱外部的冷凝器里，压缩机通过_____的方法使环戊烷液化。



3. 2020年5月5日18时，长征五号B运载火箭从海南文昌航天发射场成功发射。火箭携带的返回式试验飞行器在完成使命后，绝大部分器件将在再次坠入大气层后烧蚀销毁，这是由于摩擦而将机械能转化为_____能。

4. 食物也是一种“燃料”，营养成分在人体细胞里与氧结合，提供细胞组织所需的能量，这种过程没有火焰，但化学能同样可以转化为内能，因此人的体温保持在37℃左右。某种巧克力的营养成分表上标有“ $1.8 \times 10^6 \text{J}/100\text{g}$ ”，该标识的含义与热值的含义相同，请写出该标识的含义是_____。

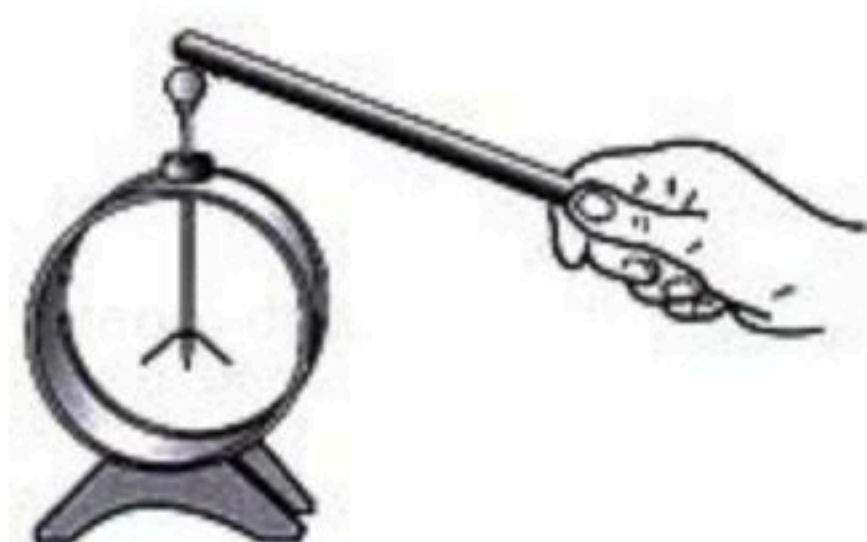
5. 一台单缸四冲程柴油机，该1s对外做功20次，柴油机活塞飞轮转速为_____转/分。

6. 在1个标准大气压下，用一台热损失40%的燃气灶将2kg初温为20℃的水加热至沸腾，需要消耗_____ m^3 的天然气。[$c_{\text{水}} = 4.2 \times 10^3 \text{J}/(\text{kg} \cdot \text{℃})$ ， $q_{\text{天然气}} = 3.5 \times 10^7 \text{J}/\text{m}^3$]



扫码查看解析

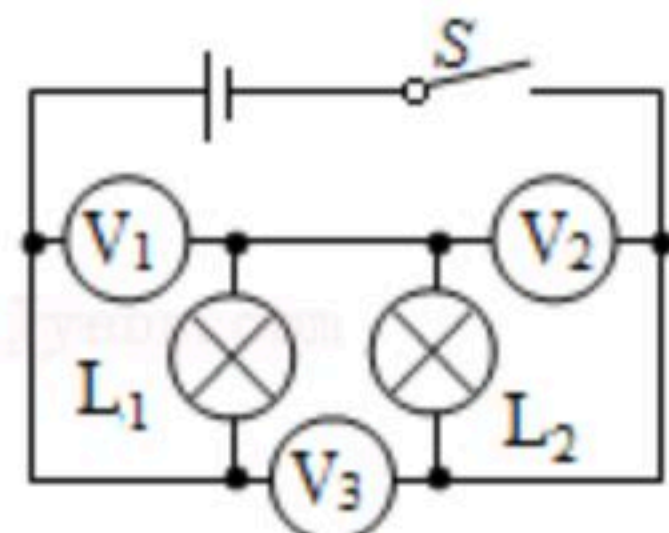
7. 如图所示，用跟丝绸摩擦过的玻璃棒去接触验电器的金属球，金属箔片张开一定的角度。此时金属箔片_____了电子（填“失去”或“得到”）。



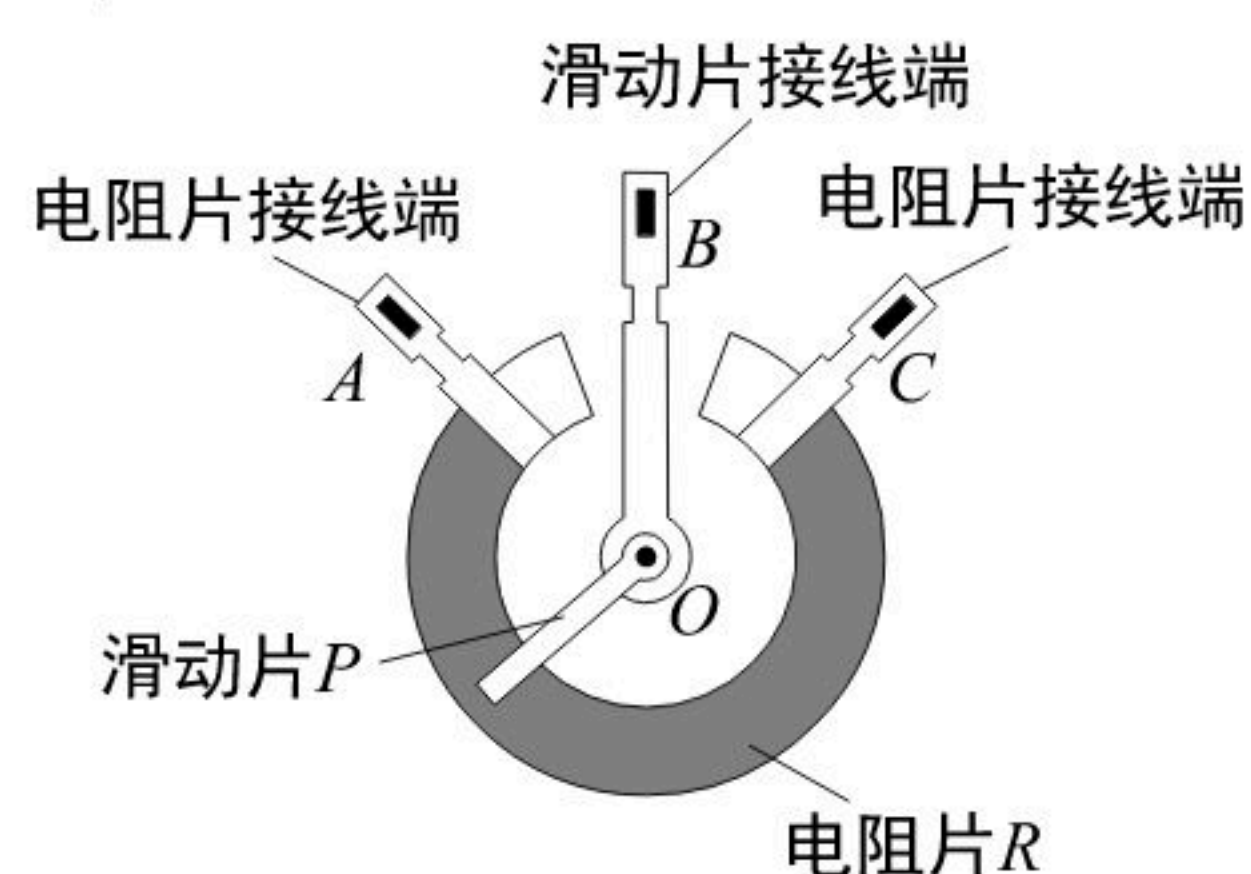
8. 淮南市大润发门前等交通繁忙路段安装一种“按钮式红绿灯”。当路上车辆不多时，行人通过触摸按钮，使正对车辆的红灯亮起，行人安全通过。红灯和绿灯是_____联的。



9. 如图所示，闭合开关后，其中电压表 V_1 、 V_2 和 V_3 的示数分别为 U_1 、 U_2 和 U_3 ，则三个电压表示数之间存在的关系是_____。



10. 如图所示为广泛使用的旋转式变阻器的结构图， A 、 B 、 C 为它的三个接线柱， P 为旋钮触片。若将该变阻器与灯泡串联接入电路中，并顺时针旋转旋钮触片以调节灯泡的灯光变亮，则应将接_____线柱（选填“ A 、 B ”、“ B 、 C ”或“ A 、 C ”）接入电路。



二、选择题（每小题2分，共14分；每小题所给的四个选项中只有一个选项符合题意）

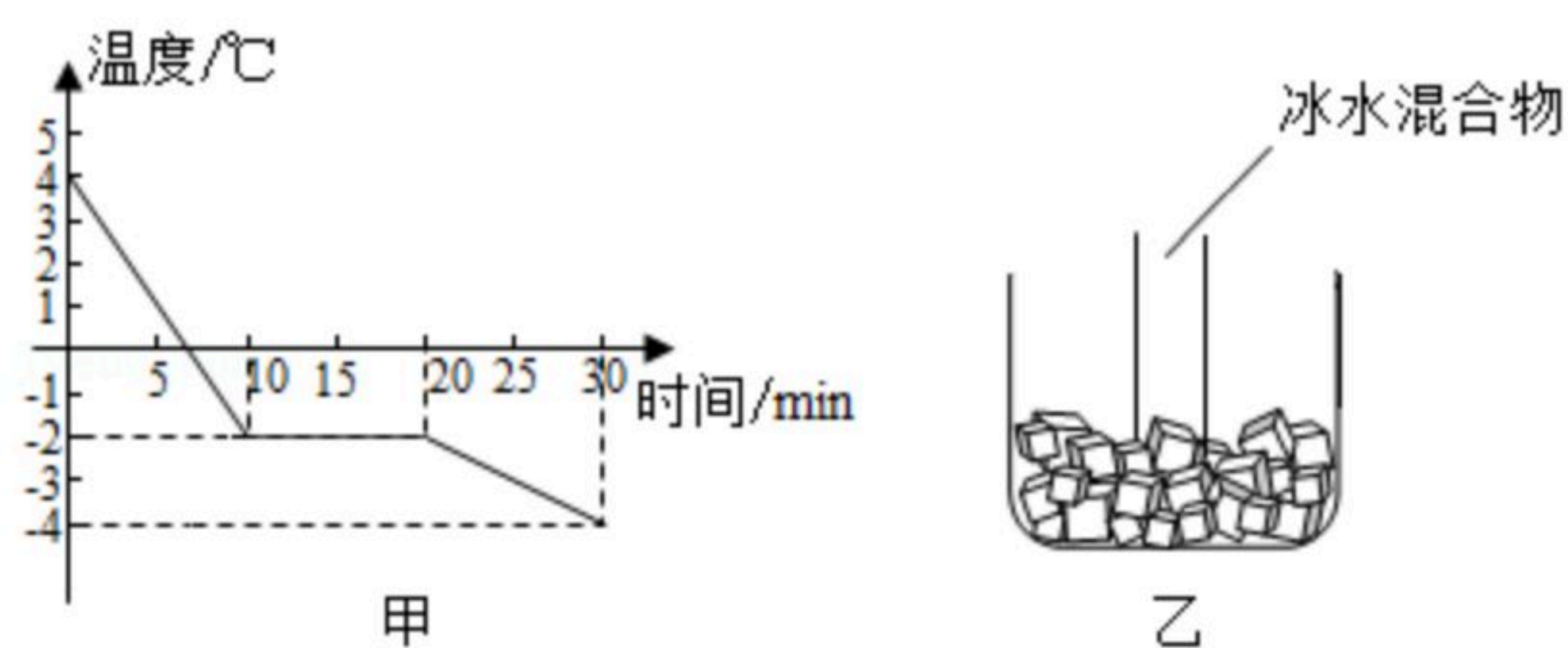
11. 医用防护服密不透风，抗疫工作时间长了面罩上就会凝起水汽。这种水汽的形成与下列现象的成因相同的是（ ）



12. 图甲为某物质的凝固图象，从图中可知，以下说法正确的是（ ）

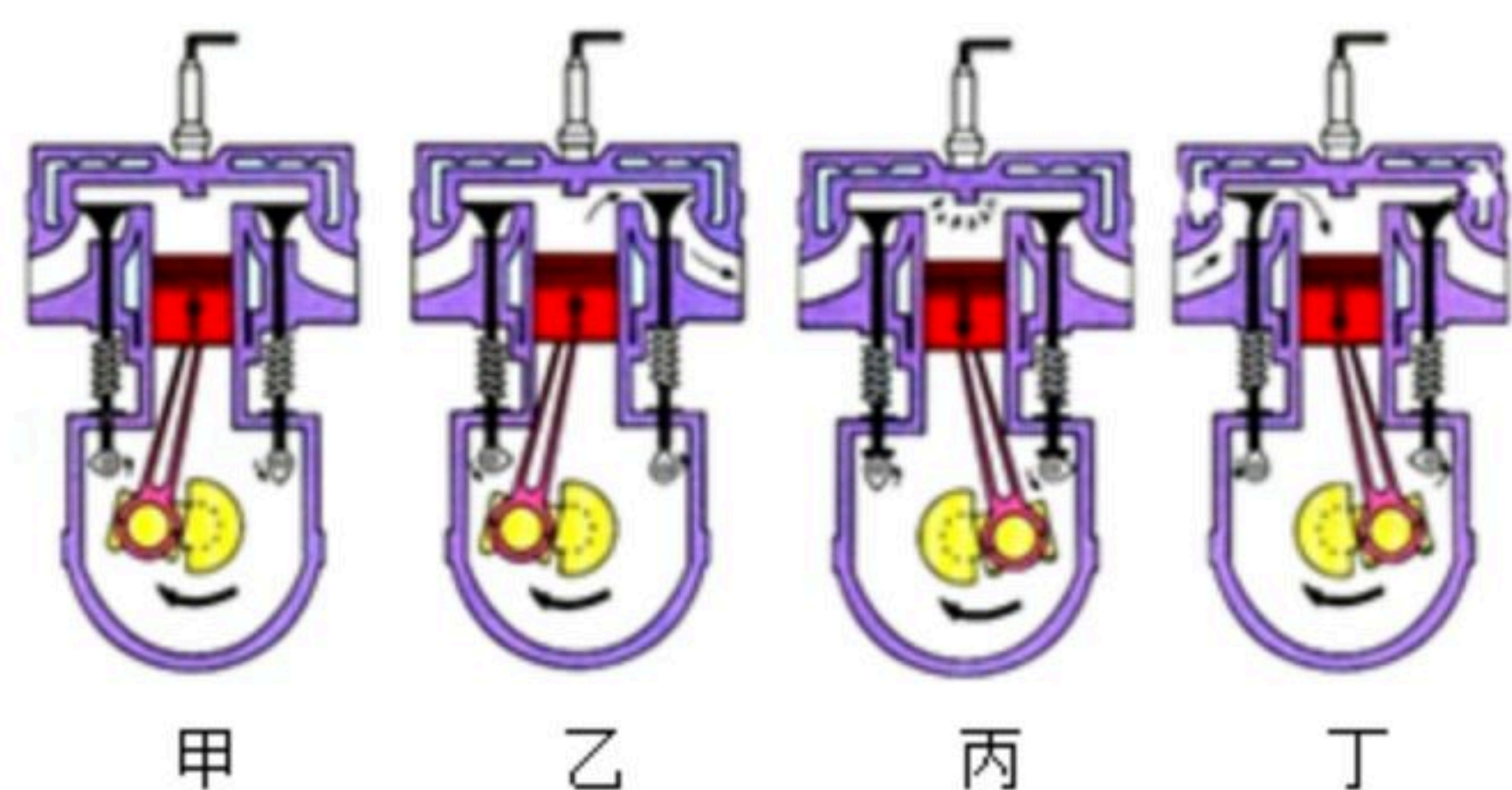


扫码查看解析



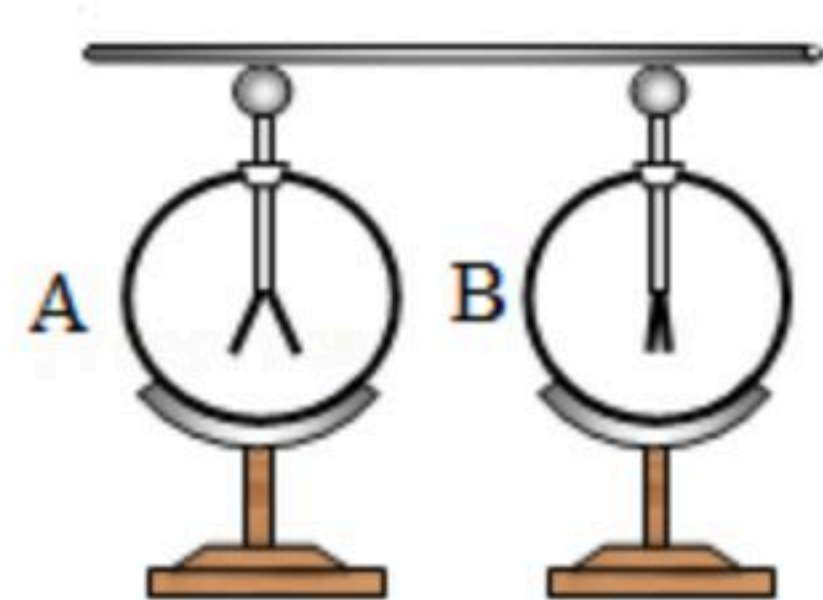
12. 下列说法中正确的是 ()
- A. 该物质是非晶体
 - B. 第12min时的内能大于第15min时的内能
 - C. 第25min时该物质处于固液混合态
 - D. 将装有冰水混合物的试管放入正在凝固的该物质中 (如图乙), 则试管内冰的质量将不变
13. 下列说法中正确的是 ()
- A. 对物体做功, 物体的内能一定增加
 - B. 汽油机的压缩冲程中气缸内气体的内能增加
 - C. 同一物体吸收热量, 内能增大, 温度升高
 - D. 燃料的热值是指某种燃料燃烧所放出的热量与所用该燃料的质量之比

14. 汽车已经成为现代生活中不可缺少的一部分, 现代汽车多数采用汽油机作为发动机, 如图是四冲程汽油机的工作循环示意图, 下列说法中错误的是 ()



- A. 甲冲程是把机械能转化为内能
 - B. 完成乙冲程是依靠飞轮储存的能量
 - C. 丙冲程是把内能转化为机械能
 - D. 丁冲程汽油机只吸入空气
15. 甲、乙两种物质, 质量之比为4: 1, 放出热量之比是3: 1, 则它们的比热之比和降低温度之比分别是下列四种情况, 可能满足题设条件的是 ()
- ①1: 1, 3: 4; ②2: 1, 1: 3; ③1: 2, 3: 2; ④1: 3, 9: 4。
- A. ①②
 - B. ①③④
 - C. ②③
 - D. ①②④

16. 用丝绸摩擦过的玻璃棒接触验电器A, A箔片张开, 验电器B不带电, 再用带绝缘柄的金属导体棒连接A、B, 如图所示, 下列叙述中正确的是 ()



- A. 接触后, A的箔片带正电, B的箔片带负电
- B. 连接的瞬间正电荷从A向B移动



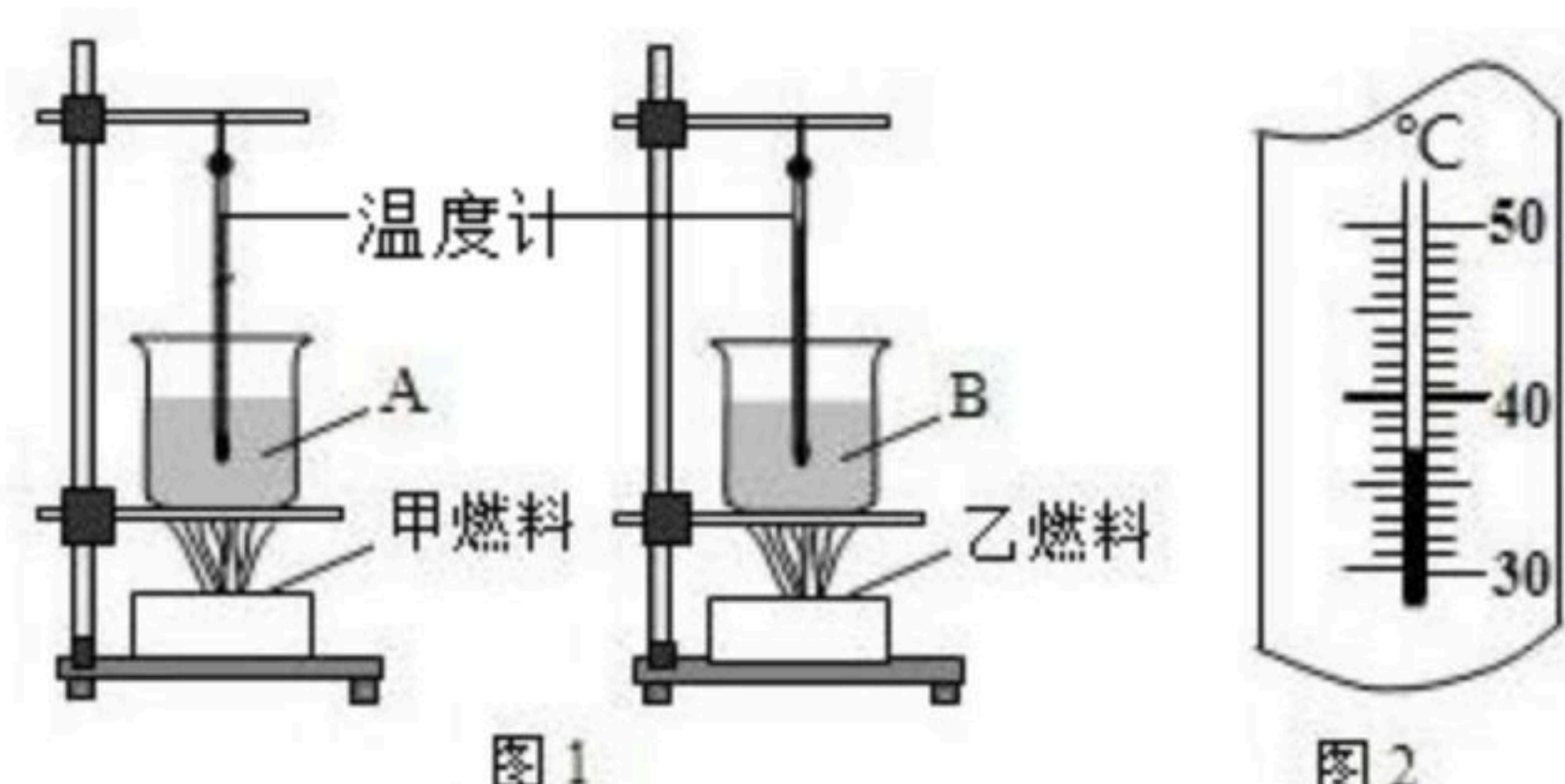
扫码查看解析

- C. 金属杆中瞬间电流方向是从A到B，金属棒上也有电荷
- D. 接触后B验电器箔片张开，A验电器箔片闭合

17. 小明想探究导体电阻大小跟导体的材料、长度和横截面积的关系，但手边只有一根长度是1m横截面积是1mm²的镍铬合金线（实验中不允许剪断）、一个小灯泡、电源、开关和若干导线，以下表述正确的是（ ）
- A. 只能探究电阻跟长度的关系
 - B. 只能探究电阻跟横截面积的关系
 - C. 可以探究电阻跟长度和横截面积的关系
 - D. 因为只有一根镍铬线，不能比较，所以实验根本无法进行

三、实验题（第18小题4分，第19小题4分，第20小题8分，共16分）

18. 某同学用图1的两个相同装置探究“不同燃料的热值大小”。



(1) 分别在两个相同的燃烧皿中装入质量相等的甲、乙燃料，点燃它们并对A、B两杯中质量相同、初温相同的水加热；通过比较燃料全部燃烧后_____来判断两种燃料的热值的大小。

(2) 若实验结束时测得A杯中的水温为42℃，测得B杯中的水温为如图2所示，经分析比较可知：热值较大的是_____燃料。

19. 在做“研究导体的电阻跟哪些因素有关”的实验时，为了便于研究而采用控制变量的方法，即每次需挑选两根合适的导线，测出它的电阻，然后进行比较，最后得出结论（数据见表格）。

导线代号	A	B	C	D	E	F	G
长度/m	1.0	0.5	1.5	1.0	2.0	0.5	1.5
横截面积/mm ²	3.0	0.8	1.2	0.8	3.0	1.2	1.2
材料	铁	钨	镍铬丝	铁	钨	镍铬丝	铝

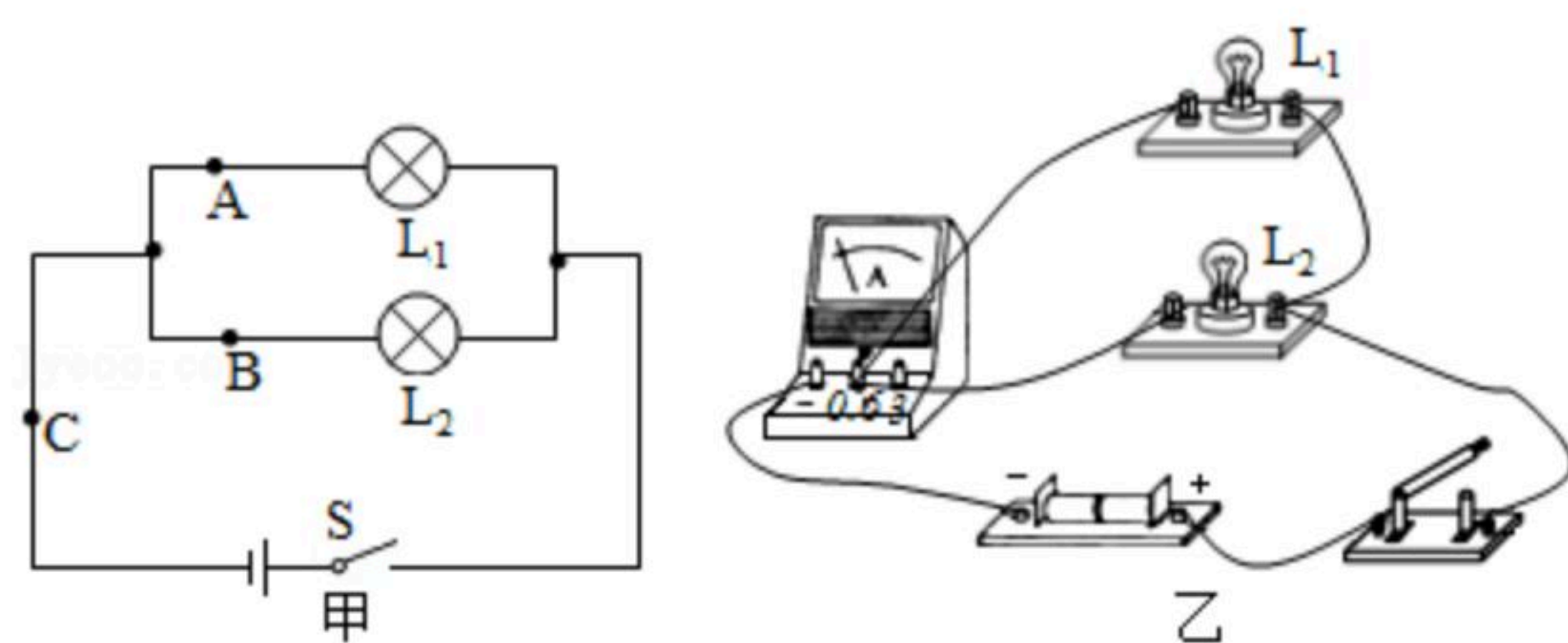
(1) 为了研究导体的电阻与导体长度的关系，应选用导线C和_____（填写代号即可）。

(2) 如选用了A和D两根导线进行测试，则是为了研究导体的电阻与_____的关系。

20. 小海和小梅一起做“探究并联电路中电流的规律”的实验。



扫码查看解析

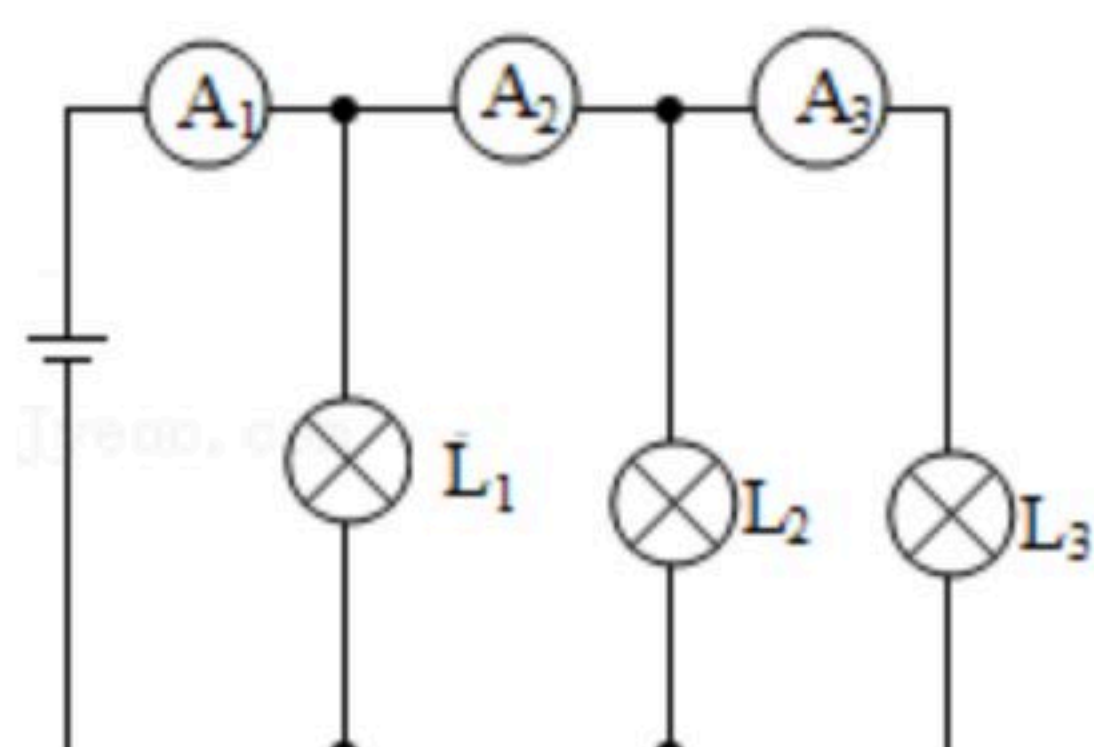


- (1) 图甲是他们设计的电路图，在连接图乙的实物时，开关S应该处于_____状态。
 (填“断开”或“闭合”)。
- (2) 请在图乙中移动一根导线，测量A处的电流，在移动的导线上画“×”，并用笔画线代替导线连接正确的电路。
- (3) 测出A、B、C三处电流如表所示，由此得出初步结论_____ (只写表达式)。
- 小梅指出：为了得出更普遍的规律，应当进行多次实验。操作方法是_____。

位置	A	B	C
电流/A	0.30	0.24	0.54

四、计算题 (第21小题5分, 第22小题7分, 第23小题8分, 共20分; 解答要有必要的公式和过程, 只有最后答案的不能得分)

21. 如图所示, 1s内通过 L_1 的电荷量是 $0.5C$, 1min通过 L_2 的电荷量是 $60C$, 电流表 A_3 的示数为 $2A$ 。问 A_1 、 A_2 的示数分别是多少?



22. 一定气压下, 某种晶体熔化成同温度液体时所吸收的热量与其质量之比叫该晶体的熔化热, 用字母 λ 表示。在标准大气压下, 用一个热效率为40%的酒精炉为热源, 将 $500cm^3$ 初温为 $0^\circ C$ 的冰全部熔化为 $0^\circ C$ 的水, 共燃烧了 $12.6g$ 酒精, (酒精的热值为 $3 \times 10^7 J/kg$, 冰的密度为 $0.9 \times 10^3 kg/m^3$) 求:

- (1) 冰熔化过程中吸收的热量;
- (2) 在标准大气压下, 冰的熔化热 $\lambda_{冰}$ 。

23. 某品牌小汽车的“经济耗油量 ($90km/h$) $8L/100km$ ”是指: 这辆汽车以 $90km/h$ 的速度行驶 $100km$, 消耗汽油 $8L$ 。[已知 $\rho_{水} = 1.0 \times 10^3 kg/m^3$; $c_{水} = 4.2 \times 10^3 J/(kg \cdot ^\circ C)$; $q_{汽油} = 3.2 \times 10^7 J/L$]下表为此小汽车的相关数据:



扫码查看解析

总质量：1500kg	经济耗油量：（90 km/h）8 L/100 km
车轮与地面的总接触面积： $8.0 \times 10^{-2} m^2$	水箱容量：4L
额定功率：90kW	

(1) 汽车上的散热器用水作为冷却剂，当水箱装满水，水温升高 25°C 时，需要吸收的热量为多少？

(2) 该汽车在经济耗油量下沿直线匀速行驶50km，汽车的效率为31.25%。求汽车消耗多少升汽油和此时汽车的实际功率。