



扫码查看解析

# 2020-2021学年安徽省安庆市七年级(上)期末试卷

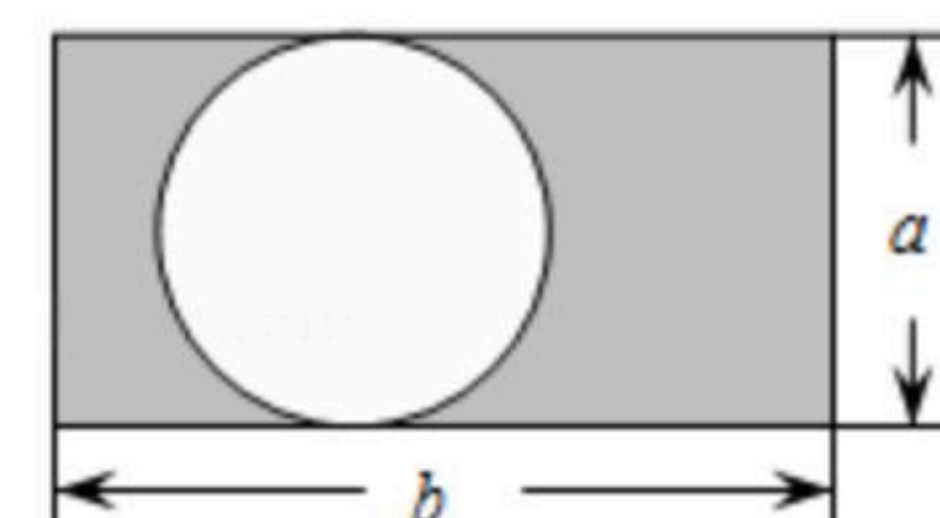
## 数 学

注：满分为120分。

一、选择题(本大题共10小题，每小题3分，满分30分)每小题所给的A、B、C、D四个选项，其中只有一个是正确的。

- 下列各数： $-|-3|$ ， $\pi$ ，3.14， $(-3)^2$ 中，有理数有( )  
A. 1个                      B. 2个                      C. 3个                      D. 4个
- 下列运算正确的是( )  
A.  $8-(-2)=8+2$                       B.  $(-5)\div(-\frac{1}{2})=-5\times 2$   
C.  $(-3)\times(-4)=-7$                       D.  $2-7=(+2)+(+7)$
- 下列式子正确的是( )  
A.  $x-(y-z)=x-y-z$   
B.  $-(x-y+z)=-x-y-z$   
C.  $x+2y-2z=x-2(z+y)$   
D.  $-a+c+d+b=-(a-b)-(-c-d)$
- 下列说法正确的是( )  
A. 近似数3.6与3.60精确度相同                      B. 数2.9954精确到百分位为3.00  
C. 近似数 $1.3\times 10^4$ 精确到十分位                      D. 近似数3.61万精确到百分位
- 为了积极应对新冠肺炎疫情，商务部会同多部委于2020年2月4日组织投放14000吨中央储备肉，以增加市场肉类供应。其中14000用科学记数法表示为( )  
A.  $14\times 10^3$                       B.  $0.14\times 10^5$                       C.  $1.4\times 10^4$                       D.  $14\times 10^4$
- 下列说法正确的是( )  
A.  $x+y$ 是一次单项式  
B. 多项式 $3\pi a^3+4a^2-8$ 的次数是4  
C.  $x$ 的系数和次数都是1  
D. 单项式 $4\times 10^4x^2$ 的系数是4
- 如图，阴影部分面积的表达式为( )

- A.  $ab-\frac{1}{8}\pi a^2$     B.  $ab-\frac{1}{2}\pi a^2$     C.  $ab-\pi a^2$     D.  $ab-\frac{1}{4}\pi a^2$

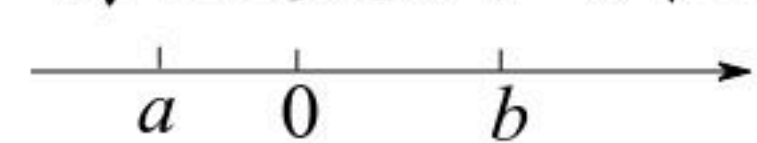






扫码查看解析

8. 有理数 $a$ 、 $b$ 在数轴上的位置如图所示, 则化简 $|a|-|a-b|+|b-a|$ 的结果是( )



- A.  $-3a+2b$       B.  $2b-a$       C.  $a-2b$       D.  $-a$

9. 已知: 当 $x=1$ 时, 代数式 $\frac{1}{2}ax^3-3bx+4$ 的值是7, 那么, 当 $x=-1$ 时, 这个代数式的值是( )

- A. 7      B. 3      C. 1      D. -7

10. 下列表格中的四个数都是按照规律填写的, 则表中 $x$ 的值是( )

1	4	2	6	3	8	4	10	.....	$a$	20	.....
2	9	3	20	4	35	5	54	.....	$b$	$x$	.....
第1个		第2个		第3个		第4个		.....		.....	

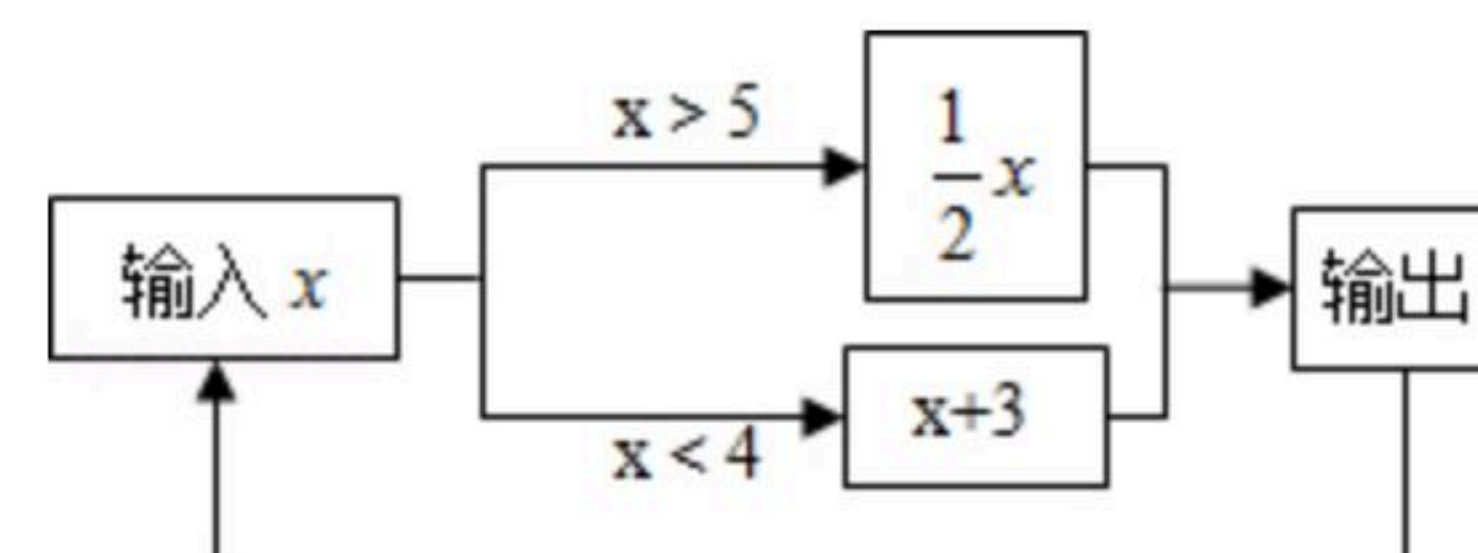
- A. 135    B. 170    C. 209    D. 252

### 二、填空题 (本大题共5小题, 每小题4分, 满分20分)

11. 多项式 $3-2xy^2+4x^2yz$ 的次数是\_\_\_\_\_.

12. 某商店将一种商品打九折出售, 则该商品的利润率为15%. 若这种商品的进价为1800元/件, 则这种商品的原价是\_\_\_\_\_元/件.

13. 如图所示的运算程序中, 若第1次输入的 $x$ 的值为-3, 则第100次输出的结果为\_\_\_\_\_.



14. 已知 $\angle AOB=50^\circ$ ,  $\angle BOC$ 与 $\angle AOB$ 互余, 则 $\angle AOC$ 的度数是\_\_\_\_\_.

15. 如果 $\angle\alpha$ 和 $\angle\beta$ 互补, 且 $\angle\alpha > \angle\beta$ , 则下列表示 $\angle\beta$ 的余角式子中, ① $90^\circ - \angle\beta$ ; ② $\angle\alpha - 90^\circ$ ; ③ $\frac{1}{2}(\angle\alpha + \angle\beta)$ ; ④ $\frac{1}{2}(\angle\alpha - \angle\beta)$ , 正确的有\_\_\_\_\_.

### 三、(本大题共2小题, 每小题8分, 满分16分)

16. 计算:  $-1^2+3 \times (-2)^3 - (-6) \div (-\frac{1}{3})^2$ .

17. 解方程:  $\frac{2x+1}{3} - \frac{x-1}{4} = 1$

### 四、(本大题共2小题, 每小题10分, 满分20分)

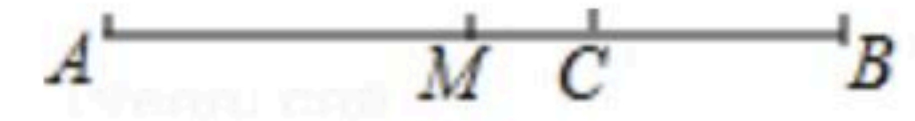
18. 先化简, 再求值:  $11a^2 - [a^2 - 3(2a - 5a^2) - 4(a^2 - 2a)]$ , 其中 $a = -\frac{1}{4}$ .





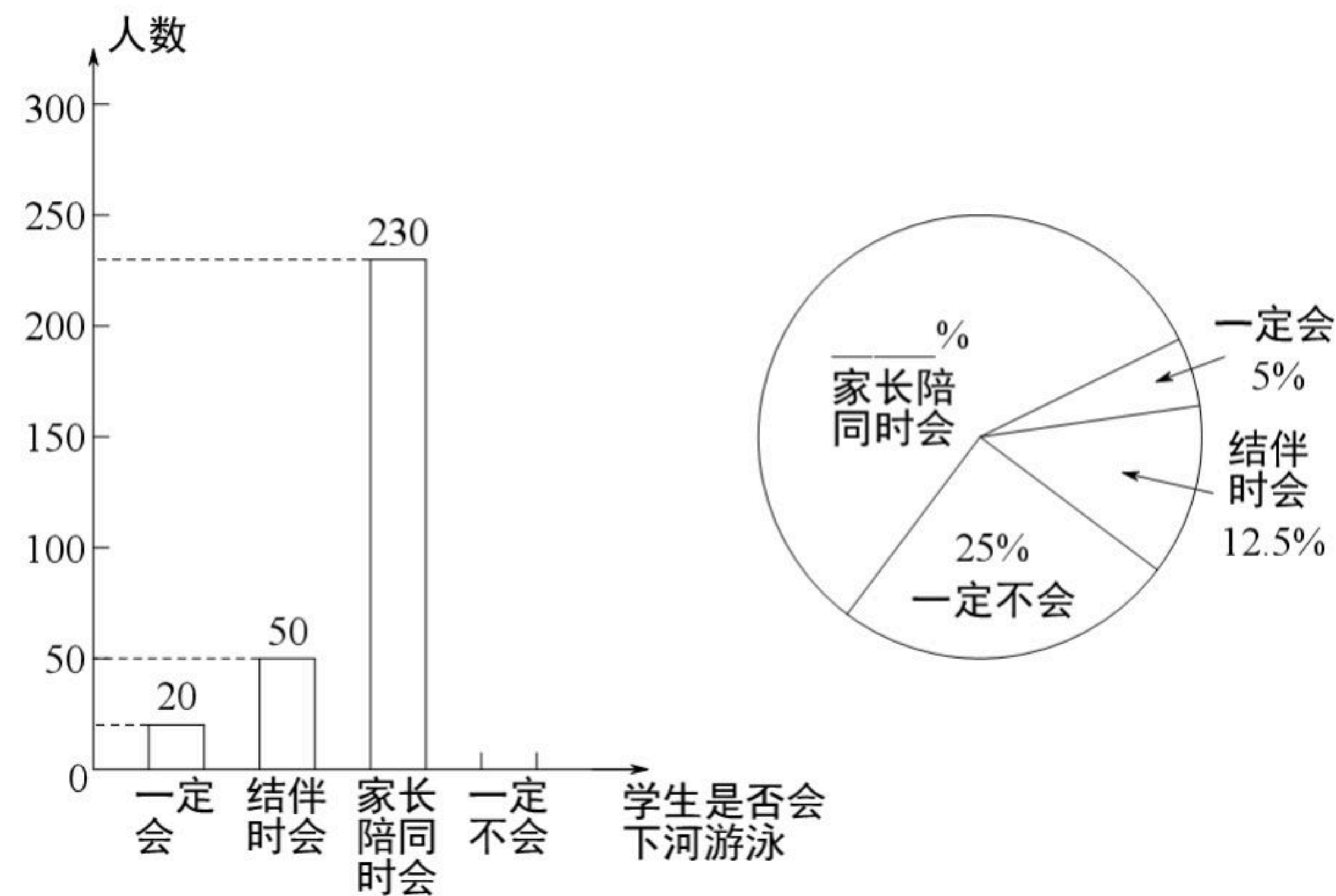
扫码查看解析

19. 如图,  $M$ 为线段 $AB$ 的中点, 点 $C$ 在线段 $BM$ 上且 $CM:CB=1:2$ , 若 $AB=12$ , 求线段 $AC$ 的长.



### 五、(本大题满分10分)

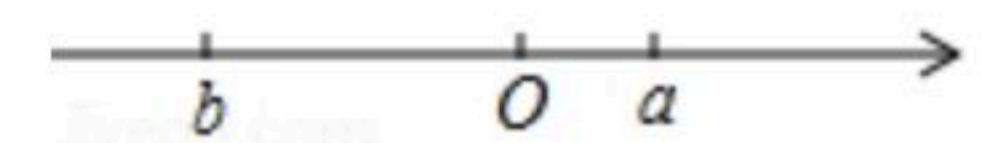
20. 游泳是一项深受青少年喜爱的体育运动, 某中学为了加强学生的游泳安全意识, 组织学生观看了纪实片“孩子, 请不要私自下水”, 并于观看后在本校的4000名学生中作了抽样调查. 制作了下面两个不完整的统计图. 请根据这两个统计图回答以下问题:



- (1)这次抽样调查中, 共调查了 \_\_\_\_\_ 名学生;
- (2)补全两个统计图;
- (3)根据抽样调查的结果, 估算该校4000名学生中大约有多少人“结伴时会下河学游泳”?

### 六、(本大题共2小题, 每小题12分, 满分24分)

21. 对于有理数 $a$ 、 $b$ , 定义一种新运算“ $\otimes$ ”, 规定 $a \otimes b = |a+b| - |a-b|$ .



- (1)计算 $(-3) \otimes 2$ 的值;
- (2)当 $a$ ,  $b$ 在数轴上的位置如图所示时, 化简 $a \otimes b$ .

22. 数轴上的点 $A$ 表示数10, 点 $M$ 、 $N$ 都在数轴上运动, 速度分别为 $a$ 个单位长度/秒和 $b$ 个单位长度/秒, 且 $a$ 、 $b$ 满足:  $|a-5| + (b-6)^2 = 0$ .



- (1)填空:  $a =$  \_\_\_\_\_,  $b =$  \_\_\_\_\_;
- (2)如图, 点 $M$ 从点 $A$ 处出发, 到达原点 $O$ 后立即返回到点 $A$ 处停止; 同时, 点 $N$ 从原点 $O$ 处出发沿数轴向左运动, 设运动的时间为 $t$ 秒. 若 $P$ 为线段 $ON$ 的中点, 当 $MP=MA$ 时, 求 $t$ 的值.





扫码查看解析