



扫码查看解析

2020-2021学年四川省德阳市旌阳区九年级（上）期末 试卷

物 理

注：满分为85分。

一、选择题：（本题包括8个小题，每小题3分共24分，每小题只有一个选项最符合题意）

1. 有关分子热运动，下列说法正确的是（ ）

- A. 液体很难被压缩，说明分子间有斥力
- B. 手捏海绵，海绵体积变小，说明分子间有空隙
- C. 扫地时尘土飞扬，说明分子在做无规则运动
- D. 扩散现象不能在固体中发生

2. 下列说法正确的是（ ）

- A. 两杯水温度相同，内能也一定相同
- B. 热量总是从内能大的物体向内能小的物体传递
- C. 由于水的比热容大，工厂里的冷却塔通常用水作为冷却物质
- D. 用锯条锯木板，锯条的温度升高，是由于锯条从木板吸收了热量

3. 如图所示，用一段细铁丝做一个支架，作为转动轴（没有戳穿）的饮料吸管放在转动轴上，吸管能在水平面内自由移动。用餐巾纸摩擦吸管使其带电，橡胶棒排斥吸管。对这一现象，下列有关说法正确的是（ ）



- A. 摩擦起电创造了电荷
- B. 与毛皮摩擦过的橡胶棒带正电
- C. 与餐巾纸摩擦过的吸管带负电
- D. 与吸管摩擦过的餐巾纸带负电

4. 如图是某品牌榨汁机，为保障安全，该榨汁机设置了双重开关——电源开关 S_1 和安全开关 S_2 。当杯体倒扣在主机上时， S_2 自动闭合，此时再闭合 S_1 ，电动机才能启动，开始榨汁。下列电路图符合上述要求的是（ ）

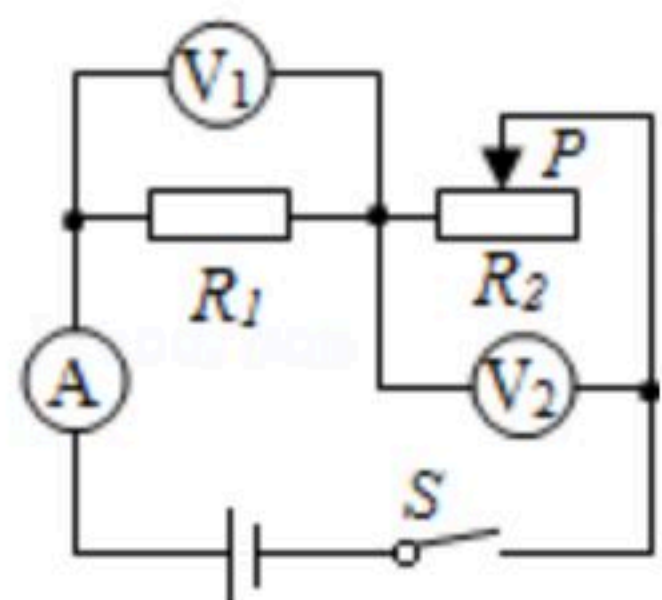


- A.
- B.
- C.
- D.

5. 小梦将定值电阻 R_1 与滑动变阻器 R_2 接入电源电压不变的电路中，如图所示。闭合开关 S ,

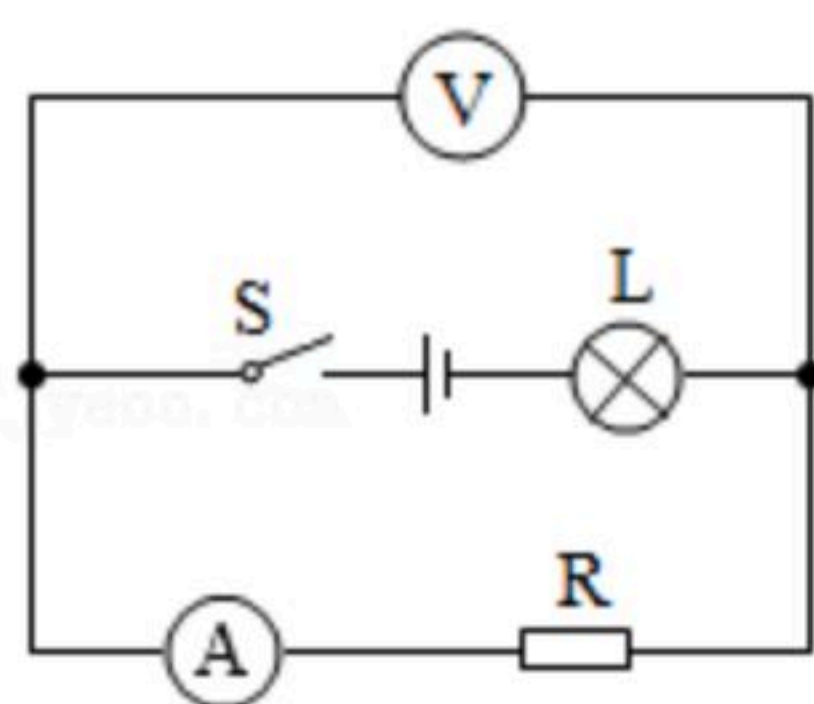


各表均有一定示数，电流表、电压表 V_1 和 V_2 示数变化量分别为 ΔI 、 ΔU_1 、 ΔU_2 。下列说法正确的是（ ）



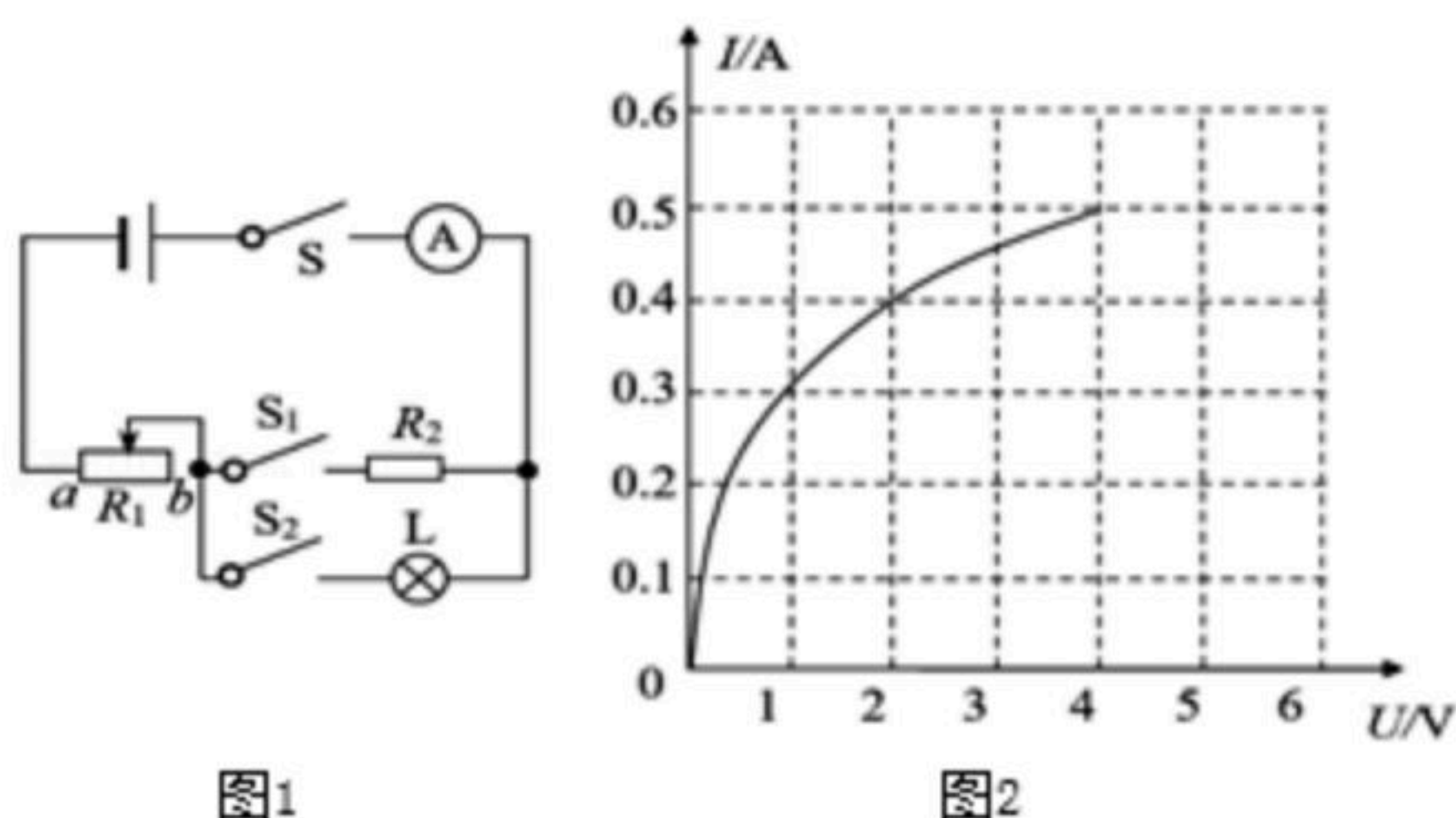
- A. V_1 示数不变， V_2 示数变大
- B. V_1 示数变小， V_1 示数和电表示数之比变小
- C. V_2 示数变大， $\Delta U_1 > \Delta U_2$
- D. 电表示数变小， $\frac{\Delta U_1}{\Delta I}$ 不变

6. 如图所示的电路中，电源电压不变，闭合开关 S ，过了一会儿，两电表的示数都变大（ ）



- A. 灯泡 L 开路
- B. 灯泡 L 短路
- C. 电阻 R 开路
- D. 电阻 R 短路

7. 如图1，电源电压保持不变，小灯泡上标有“4V”字样 I 的最大阻值为 20Ω ，定值电阻 R_2 的阻值为 10Ω 。当闭合 S 和 S_2 、断开 S_1 、滑片移到中点时，小灯泡 L 恰好正常发光，则下列说法错误的是（ ）



- A. 电源电压为 $9V$
- B. 闭合 S 和 S_1 ，断开 S_2 ，为保证电路安全，电阻 R_2 的最大功率为 $8.1W$
- C. 闭合 S 和 S_2 ，断开 S_1 ，当小灯泡的功率为 $0.8W$ 时，滑动变阻器的阻值是 17.5Ω
- D. 闭合 S 和 S_2 ，断开 S_1 ，滑片移到中点时，用一个“ $4V 0.5W$ ”的灯泡 L' 替换 L ，则 L' 将会烧毁

8. 下列关于电与磁的说法中，错误的是（ ）

- A. 磁场中某点的磁场方向是由放在该点的小磁针决定的
- B. 改变通电螺线管中电流的方向，可以改变通电螺线管的 N 、 S 极
- C. 发电机是利用电磁感应原理制成的，工作时将机械能转化为电能
- D. 只改变直流电动机的电流方向，直流电动机内线圈的转向会发生改变

二、填空题：（本大题包括5个小题，每空2分，共22分）

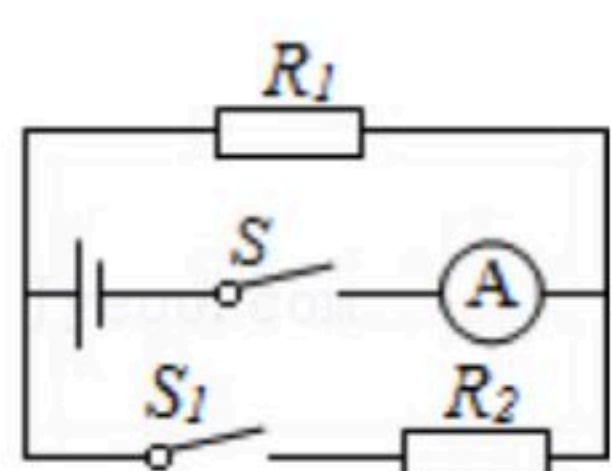


扫码查看解析

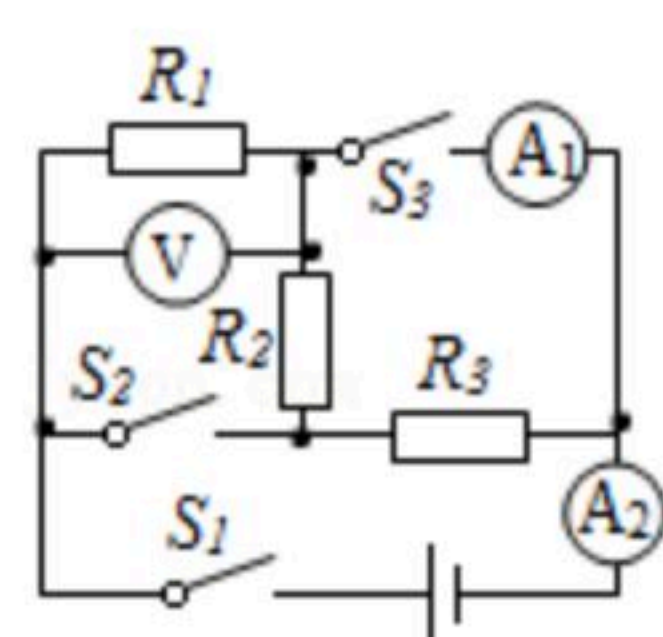
9. 质量为 10kg 、温度为 20°C 的水，吸收 $1.26 \times 10^6\text{J}$ 的热量后，温度升高到 _____ $^\circ\text{C}$ ，若这些热量是由酒精完全燃烧提供的，至少需要 _____ g 酒精。 [$c_{\text{水}} = 4.2 \times 10^3\text{J}/(\text{kg}\cdot^\circ\text{C})$ ， $q_{\text{酒精}} = 3 \times 10^7\text{J}/\text{kg}$].

10. 一台四冲程汽油机，其中 _____ 冲程将机械能转化为内能；已知所用汽油的热值是 $4.6 \times 10^7\text{J}/\text{kg}$ ，完全燃烧 2g 汽油所释放的内能是 _____ J ，若热机效率为 40% ，燃烧 2g 汽油转化的机械能是 _____ J 。

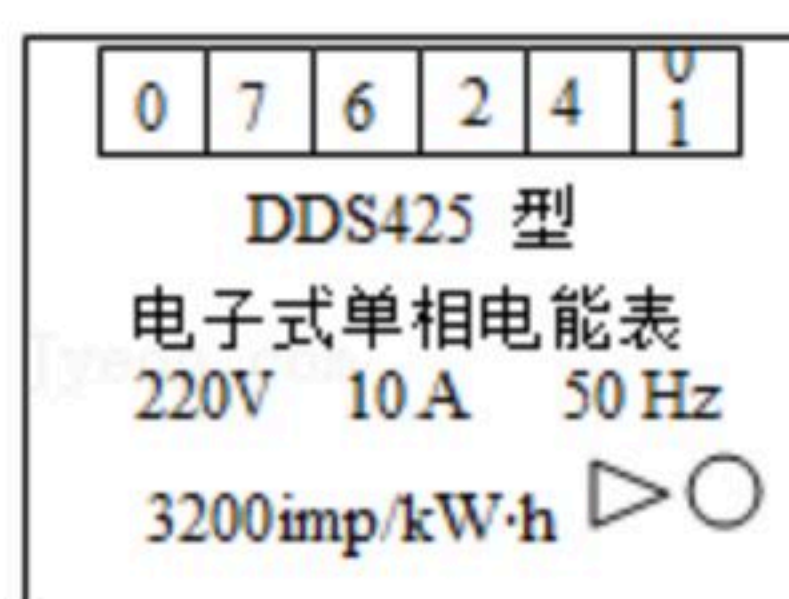
11. 如图所示，电源电压不变， R_1 和 R_2 是两段长度相同、材料相同的电阻丝， $R_2 = 40\Omega$ 。闭合开关 S ，断开开关 S_1 ，电流表的示数是 0.2A ；若再闭合 S_1 ，电流表的示数是 0.6A ，则电源电压为 _____ V 。开关都闭合时，通过 R_1 和 R_2 的电流之比为 _____，电阻丝 _____ (选填“ R_1 ”或“ R_2 ”)的横截面积较大。



12. 如图所示的电路中，电源电压保持不变， $R_1 = 10\Omega$ 。当开关 S_1 闭合， S_2 、 S_3 断开时，电压表的示数为 U_1 ， R_2 消耗的功率为 P_2 ；当开关 S_1 、 S_2 、 S_3 都闭合时，电压表的示数为 U_1' ， R_2 消耗的功率为 P_2' ，且电流表 A_1 的示数为 0.9A 。已知 $U_1 : U_1' = 1 : 6$ ， $P_2 : P_2' = 1 : 9$ ，则开关 S_1 闭合， S_2 、 S_3 断开时，电流表 A_2 的示数为 _____ A ；开关 S_1 、 S_2 、 S_3 都闭合时， R_2 和 R_3 消耗的总功率为 _____ W 。



13. 如图所示是现在家庭常用的电子式电能表表盘，表盘上标有 $3200\text{imp}/(\text{kW}\cdot\text{h})$ ，表示每消耗 $1\text{kW}\cdot\text{h}$ 的电能，电能表指示灯闪烁了 320 次。该家用电器的额定功率是 _____ W ，则这个家用电器可能是 _____ (选填“电热水壶”、“台灯”或“电视机”)。

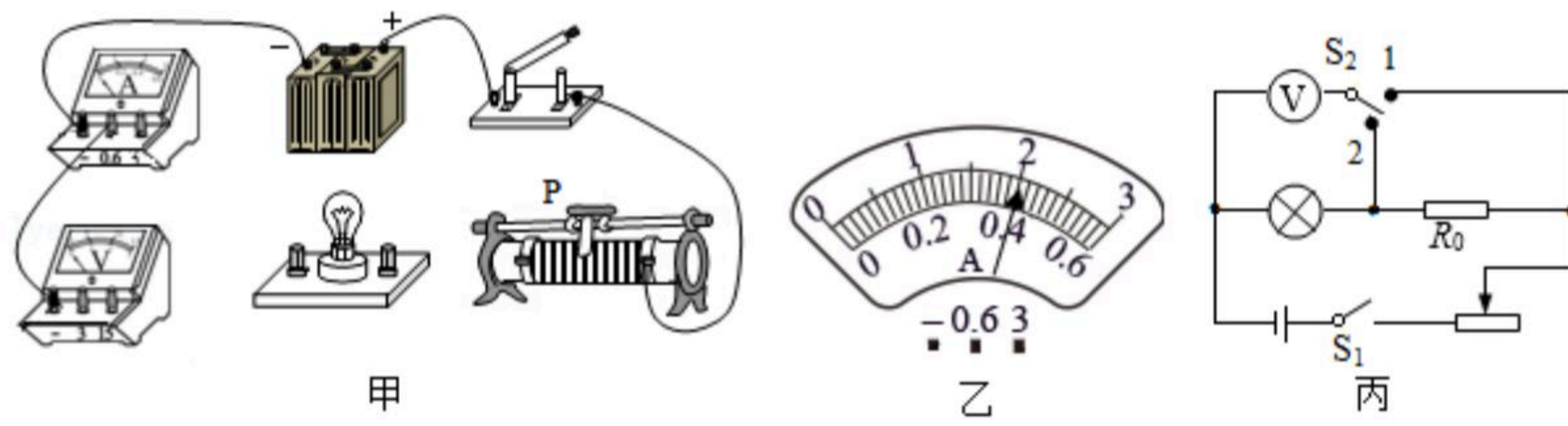


三、作图题：（本大题包括2个小题，每小题3分，共6分）

14. 根据图1中的电路图用笔画线代替导线把图2中的实物图连接起来（电源电压为 3V ，小灯泡的电阻为 5Ω 左右）。



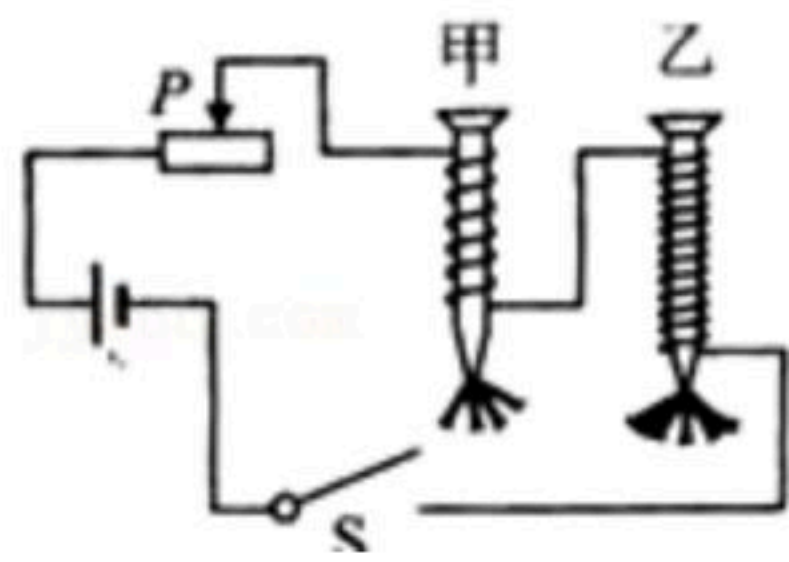
扫码查看解析



- (1) 请你用笔画线代替导线，将图甲中的实物电路连接完整；
- (2) 连接完实验电路后，开关试触时，发现灯泡不亮，电压表的示数接近电源电压，其故障原因可能是 _____；
- (3) 故障排除后，开始实验，在移动滑动变阻器滑片的过程中 _____ 的示数，直到灯泡正常发光，此时电流表的示数如图乙所示 _____ W。
- (4) 完成上述实验后，小聪向老师要了一个已知阻值为 R_0 的电阻和一个单刀双掷开关，借助部分现有的实验器材，设计了如图丙所示的电路
- ① 闭合开关 S_1 ，将 S_2 拨到触点2，移动滑片，使电压表的示数为 _____ V；
- ② 再将开关 S_2 拨到触点1，保持滑片的位置不动，读出电压表的示数 U ；
- ③ 灯泡额定功率的表达式为 $P_{\text{额}} = \underline{\hspace{2cm}}$ (用已知量和测得量表示)。

18. 在探究“影响电磁铁磁性强弱的因素”实验中，小明用铁钉制成简易电磁铁甲、乙，并设计了如图所示的电路。

- (1) 实验中是通过吸引大头针的数量来显示电磁铁磁性的强弱，当滑动变阻器滑片向左移动时，电路中的电流 _____ (填“增大”、“不变”或“减小”)，电磁铁吸引大头针的个数增多，说明电流越 _____，电磁铁磁性越强。
- (2) 根据图示的情景可知，电磁铁甲的上端是 _____ 极；电磁铁 _____ (填“甲”或“乙”) 的磁性较强，说明电流一定时，线圈匝数 _____，电磁铁磁性越强；实验发现被电磁铁吸引的大头针下端是分散的，其原因是大头针被磁化，_____。

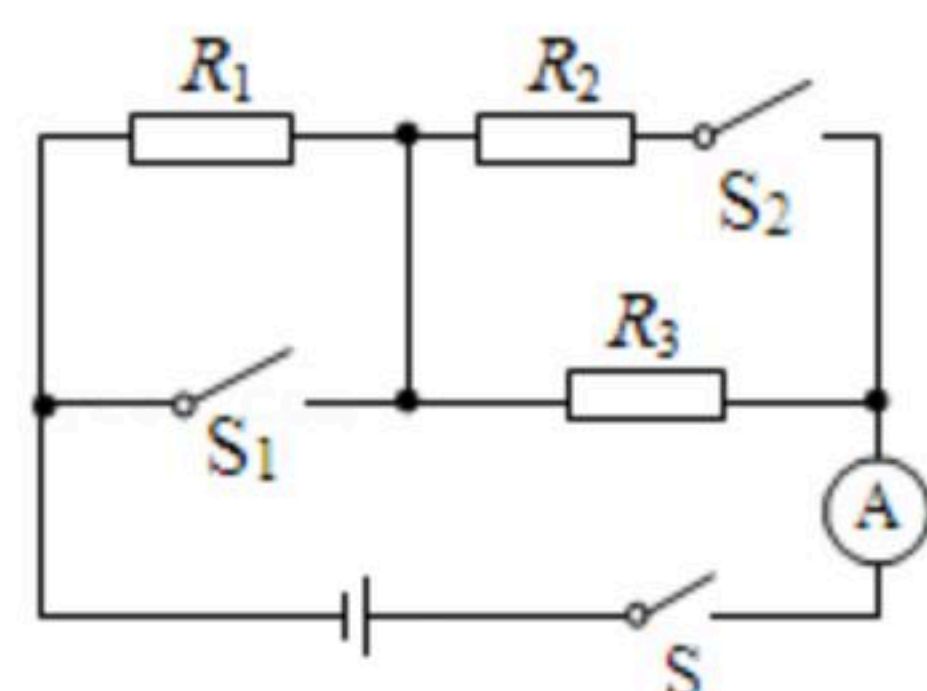


五、计算题：(本大题包括2个小题，19题7分，20题10分，共17分)

19. 如图所示， $R_1 = R_2 = 30\Omega$ ， $R_3 = 15\Omega$ ，电源电压恒定。若只闭合开关 S 时，电流表的示数是 $0.1A$ 。求：
- (1) 电源电压；
- (2) 当开关 S 、 S_1 闭合， S_2 断开时，电流表的示数；
- (3) 当 S 、 S_1 、 S_2 都闭合时，电流表的示数。



扫码查看解析



20. 如图所示的电路中，电源电压恒定不变，电压表的量程为 $0\sim 15V$ ，灯 L 上标有“ $6V$ $3W$ ”字样（不考虑灯丝电阻随温度的变化），定值电阻 $R_2=30\Omega$ 。当只闭合开关 S_1 、 S_2 ，调节滑片 P 至距 B 端 $\frac{2}{5}$ 处时，灯 L 正常工作； S_3 ，调节滑片 P 至中点处时，电流表示数为 $0.3A$ ，求：

- (1) 灯泡的电阻；
- (2) 电源电压；
- (3) 在保证电路各元件安全的情况下，只闭合开关 S_1 、 S_2 时，灯 L 消耗的电功率范围。

