



扫码查看解析

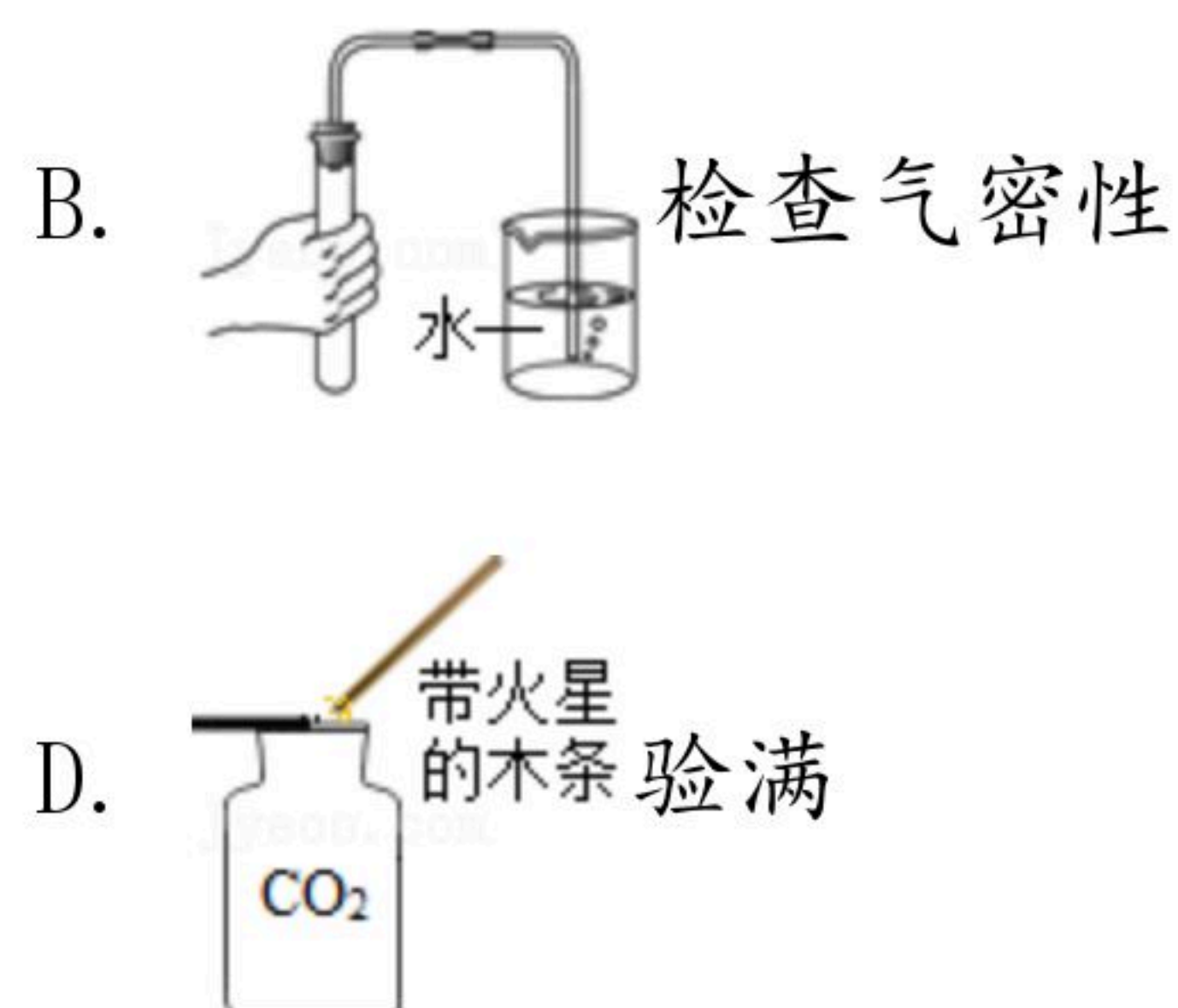
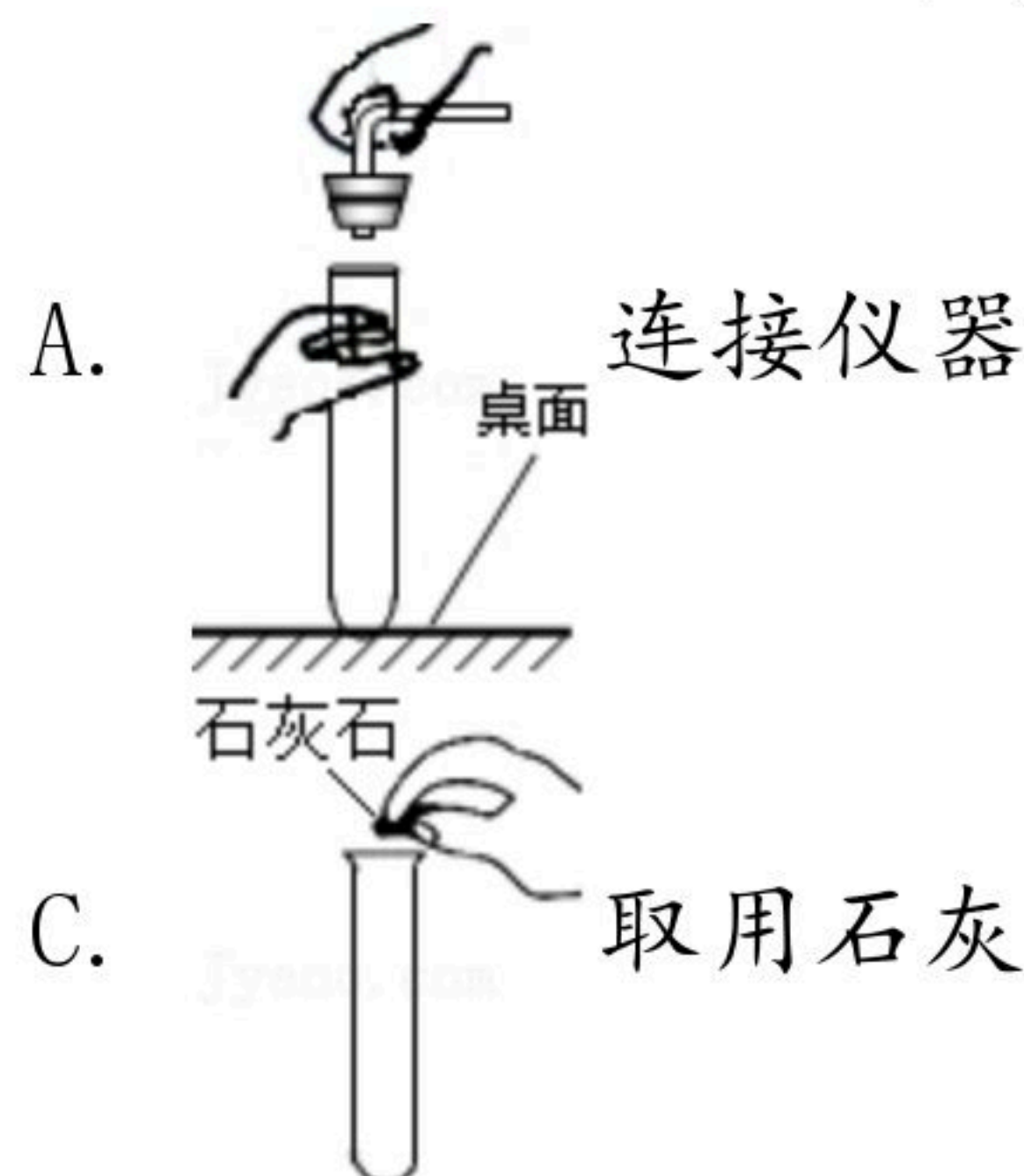
2020-2021学年吉林省四平市铁西区九年级（上）期末 试卷

化 学

注：满分为50分。

一、单项选择题（每小题1分，共10分）

- 下列事实中，利用物质化学性质的是（ ）
A. 干冰用于人工降雨
B. 汽油作燃料
C. 铜作导线
D. 石墨用于制铅笔
- 下列物质在氧气中燃烧，生成物是黑色固体的是（ ）
A. 木炭
B. 红磷
C. 镁条
D. 铁丝
- 分类是学习化学的重要方法，下列属于氧化物的是（ ）
A. H_2O
B. N_2
C. KCl
D. O_2
- 下列图示的实验操作中，正确的是（ ）



- 元素观、微粒观是化学的重要观念。下列有关元素和微粒的说法不正确的是（ ）
A. 物质的化学性质是由直接构成物质的分子或原子或离子保持的
B. 元素的原子序数与该元素原子核电荷数在数值上相同
C. 分子和原子的区别是分子可分而原子不可分
D. 在物质发生化学变化时，原子的种类不变，元素的种类也不会改变
- 下列各图中●和○分别表示不同元素的原子，其中表示化合物的是（ ）
A. B. C. D.
- 化学的学习使我们学会了从微观角度认识宏观现象。下列对宏观现象的解释正确的是（ ）



扫码查看解析

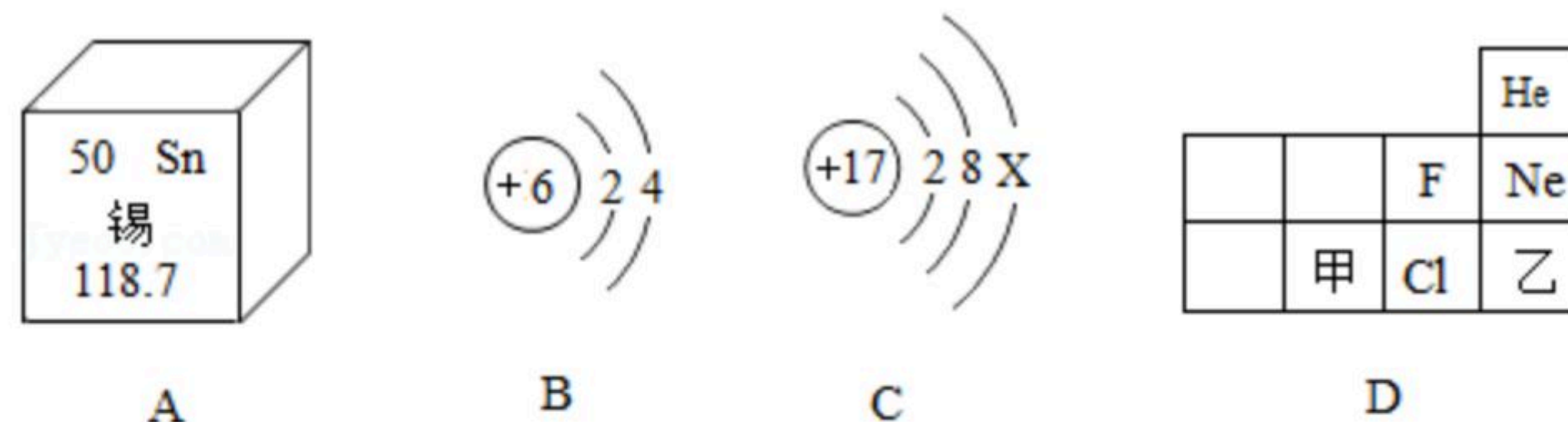
- A. 热胀冷缩——温度升高，微粒变大；温度降低，微粒变小
 B. 电解水——水分子分解，生成了氢分子和氧分子
 C. 在一定条件下， CO_2 气体会变成固体——此时， CO_2 分子停止运动
 D. 金刚石和石墨的物理性质存在很大差异——构成它们的原子不同
8. 人们在工作、生活中为了防止发生事故，常采取一些安全措施，下列措施安全的是（
 ）
- A. 油锅着火，立即用水浇灭
 B. 家用电器着火时，应立即用水浇灭
 C. 煤矿的矿井注意通风并严禁烟火
 D. 厨房煤气泄漏，立即打开油烟机
9. 逻辑推理是一种重要的化学思维方法，以下推理正确的是（
 ）
- A. 燃烧伴随着发光放热的现象，所以有发光放热现象的一定是燃烧
 B. 同种元素的原子具有相同的电子数，但电子数相同的两种粒子不一定属于同种元素
 C. 二氧化碳能使燃着木条熄灭，所以能使燃着木条熄灭的气体一定是二氧化碳
 D. 催化剂在反应前后质量不变，所以反应前后质量不变的物质一定是催化剂
10. 除去下列各组物质括号内的杂质，不能达到实验目的的是（
 ）
- A. CuO (C) ——在空气中充分灼烧
 B. H_2O (H_2O_2) ——加入少量 MnO_2 ，充分反应后，过滤
 C. Cu (Fe) ——用磁铁吸引
 D. CO (CO_2) ——将混合气依次通过灼热的氧化铜和澄清石灰水

二、填空题（每空1分，共10分）

11. 回答下列问题。

- (1) 钙元素的符号为 _____。
- (2) $2N$ 表示 _____。
- (3) 标出五氧化二磷中磷元素的化合价 _____。

12. 如图中A是锡元素在周期表中的信息，B、C分别为两种粒子的结构示意图，D为元素周期表中的部分信息，请根据图中信息回答。



- (1) 锡元素的相对原子质量是 _____。
- (2) 若C表示氯离子，则 $X=$ _____。
- (3) 元素在周期表中有规律分布，D中甲的原子序数 _____（选填“大于”或“小于”）乙的原子序数。



扫码查看解析

13. 回答下列与水有关的问题。

(1) 从微观的角度分析, 水变为水蒸气时, 变化的是 _____。

(2) 下列生活饮用水的水质指标可通过过滤达到的是 _____。

- A. 澄清
- B. 无异色和异味
- C. 无细菌和病毒

(3) 水中有异味时可加入 _____ 除味;

(4) 取某水水样, 滴加肥皂水, 振荡, 观察到泡沫较少, 浮渣较多, 该水水样属于 _____ (填“硬水”或“软水”)。

三、简答题 (每空1分, 共12分)

14. 二氧化氮气体通入水中发生如下反应: $3NO_2 + H_2O = 2HNO_3 + X$, 其中X的化学式为 _____, 得出此结论的依据是 _____。

15. 用所学的知识回答下列问题。

(1) 实验室中, 为充分应用瓶中氧气, 看到明显现象, 应将红热的木炭 _____。

(2) 生活中, 看到燃气灶火焰呈黄色时应调节炉具的进风口, 目的是 _____。

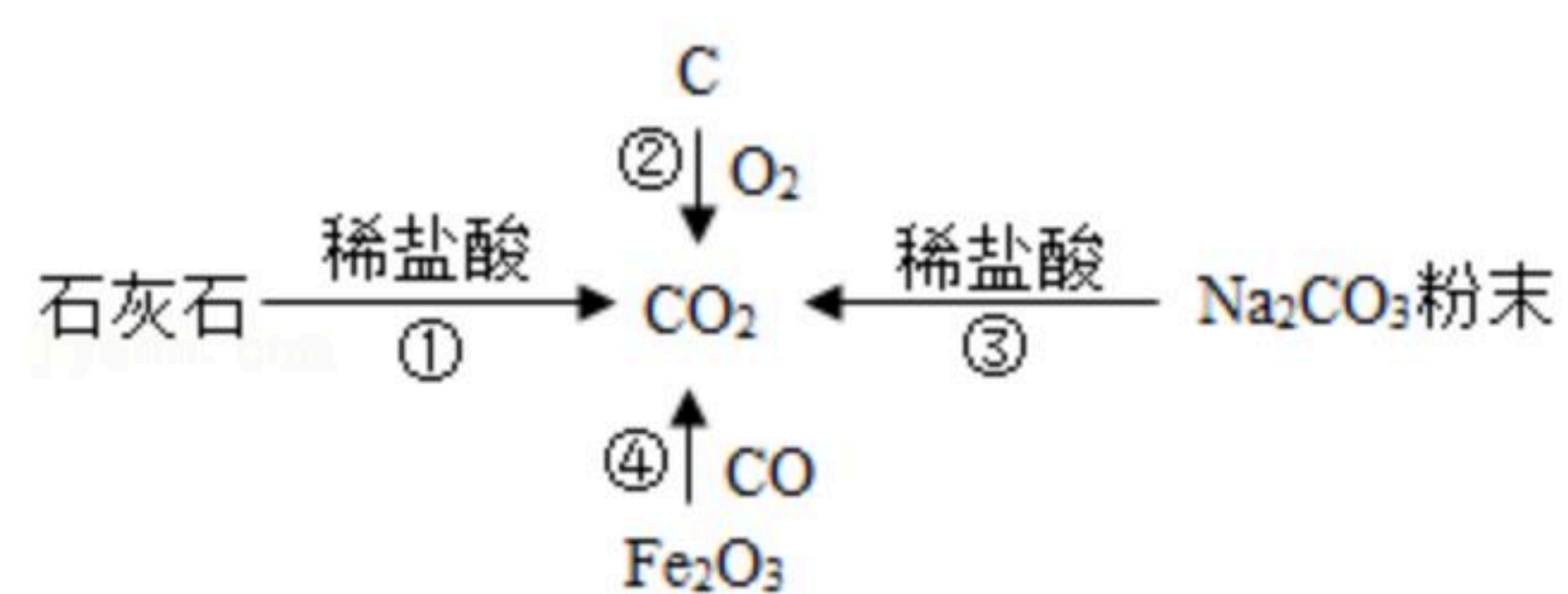
(3) 在汽油中加入适量乙醇作为汽车燃料, 优点是 _____ (答一点即可), 写出乙醇燃烧的化学方程式 _____。

16. 回答与含碳物质有关的问题。

(1) 北宋画家张择端用绘制的《清明上河图》保存至今不发生变化, 体现碳单质具有的化学性质是 _____。

(2) CO和CO₂的化学性质不同, 原因是 _____。

(3) 如图是在一定条件下反应, 生成CO₂的转化图



①用于实验室制取CO₂的是 _____ (填序号)。

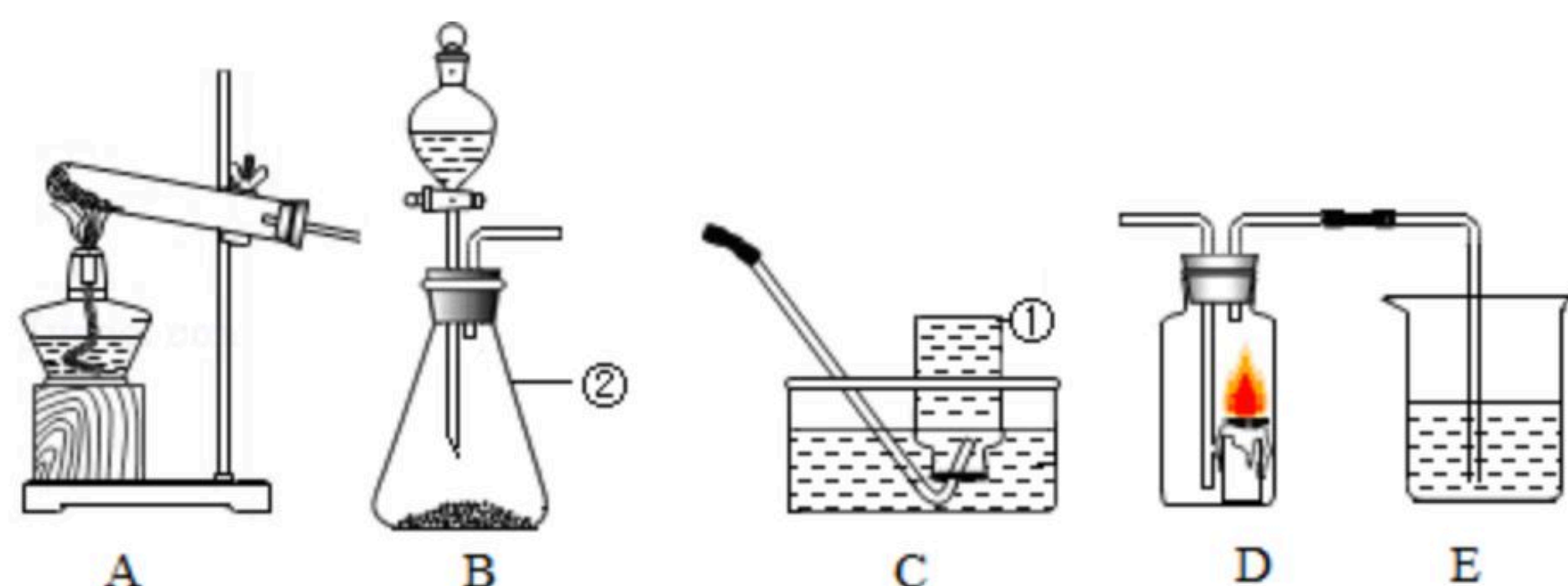
②在反应④中, 发生氧化反应的物质是 _____。

四、实验与探究题 (每空1分, 共12分)

17. 实验室制取气体时需要的一些装置如图所示, 请回答下列问题:

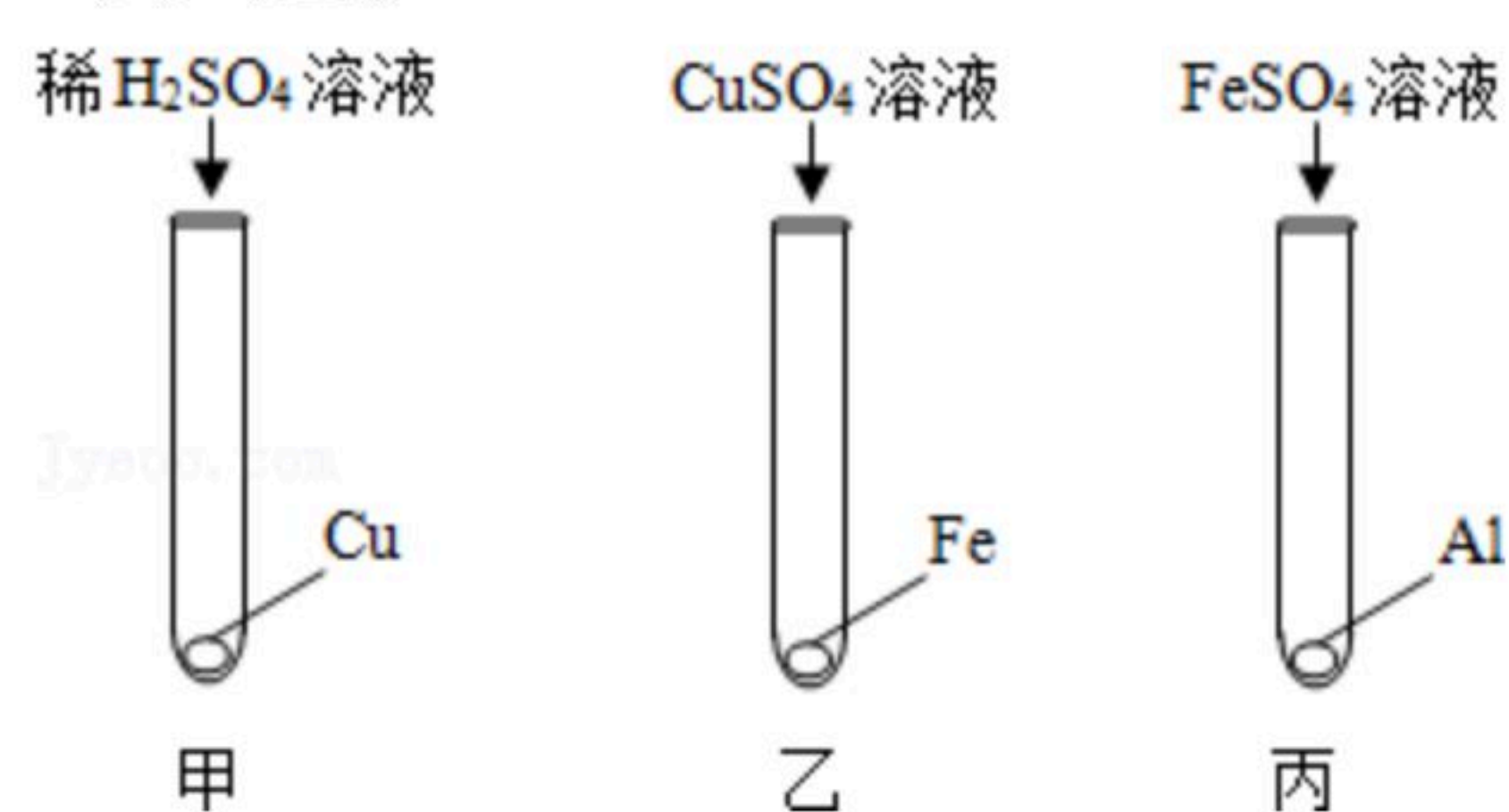


扫码查看解析



- (1) 写出①的仪器名称：_____；
- (2) 实验室制取氧气的发生装置可选用A装置的原因是_____；
- (3) 用C收集气体前集气瓶内装满水的目的是_____；
- (4) 某兴趣小组的同学连接B、D、E装置进行实验。若实验时D装置中蜡烛燃烧更剧烈，E装置中溶液变浑浊，则B装置中反应的化学方程式为_____。

18. 实验室中用如图实验来探究铁、铝、铜三种金属活动性顺序及在活动性顺序表中相对氢的位置。



- (1) 乙实验的现象为_____。
- (2) 丙实验中发生反应的化学方程式为_____，该反应属于_____（填化学基本反应类型）。
- (3) 若将上述实验之一替换为另一种药品，即可达成实验目的。说明具体的改进方法_____。
- (4) 按如图实验结束后，将乙、丙实验后的剩余物倾倒至一个烧杯中，充分反应。然后将甲实验的剩余物倒入此烧杯，无气泡产生，最后烧杯中的溶液_____（填“可能”或“不可能”）是无色的，乙实验中，反应物为过量的是_____。

五、计算题（共6分）

19. 某石灰水中含有氢氧化钙2.96g，要使该石灰水中的氢氧化钙全部转化为碳酸钙沉淀，至少需要二氧化碳的质量是多少？