



扫码查看解析

2020年贵州省毕节市中考试卷

物 理

注：满分为90分。

一、选择题（本题16小题，每题只有一个选项符合题意，每题3分，共48分）

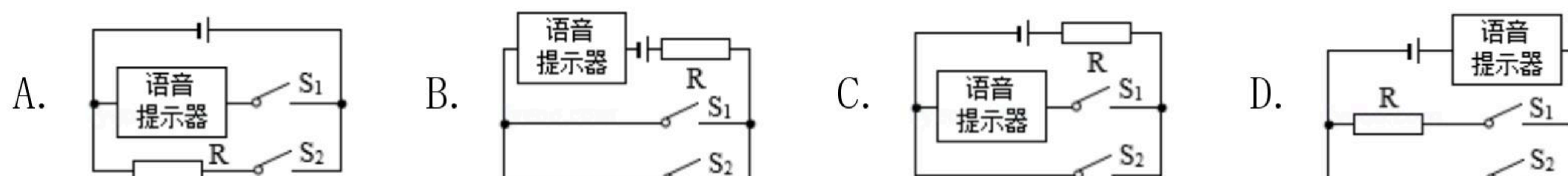
1. 以下估测符合生活实际的是（ ）
 - A. 适合人洗澡的水温约为 40°C
 - B. 一张纸的厚度约为 1cm
 - C. 一盏小台灯的功率约为 1000W
 - D. 一瓶普通矿泉水的质量约为 50g
2. 下列有关声现象的说法，正确的是（ ）
 - A. 看电视时调节音量是为了改变声音的音调
 - B. 太空中宇航员间能直接对话是因为真空能传声
 - C. 高速公路两旁的隔音板是从声源处防止噪声的产生
 - D. 医生用B超检查人体内脏是借助超声波获得人体内脏的图象信息
3. 关于光现象，下列说法正确的是（ ）
 - A. 山在水中的倒影是光的折射形成的
 - B. 筷子在水中“折断”是光的色散现象
 - C. 小孔成像是光的直线传播形成的
 - D. 凸透镜成像是光的反射形成的
4. 自行车是节能环保的交通工具。关于小华骑自行车上学的情形，下列说法正确的是（ ）
 - A. 小华在骑行过程中，相对于路旁的树木是静止的
 - B. 小华骑车左转弯时，其运动状态发生改变
 - C. 自行车所受重力与自行车对地面的压力是一对平衡力
 - D. 自行车所受重力与自行车对地面的压力是一对相互作用力
5. 下列说法中，错误的是（ ）
 - A. 小轿车使用安全带和安全气囊是为了减小惯性
 - B. 鞋底做有凹凸不平的花纹是为了增大有益摩擦
 - C. 高压锅煮食物熟得快是因为锅内气压高液体沸点高
 - D. 学校食堂的锅炉和其外面的水位计组成一个连通器
6. 下面所做探究实验与得出结论相匹配的是（ ）
 - A. 实验：马德堡半球实验→结论：液体内部存在压强而且很大
 - B. 实验：奥斯特实验→结论：通电导体周围存在磁场



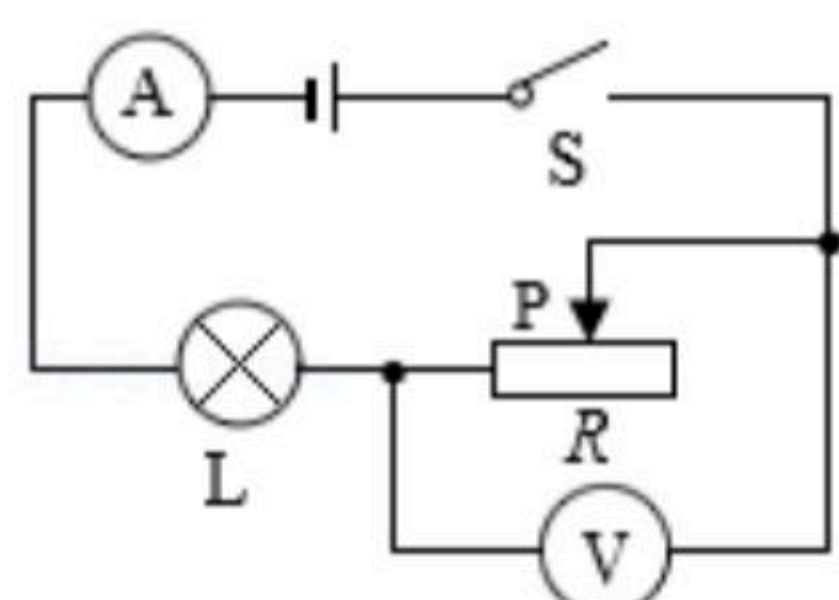
扫码查看解析

- C. 实验：用铁屑探究磁体周围的磁场→结论：磁感线是真实存在的
 D. 实验：探究带电体间的相互作用→结论：同种电荷相互吸引，异种电荷相互排斥

7. 汽车安全带未系提示器是由压力传感器和开关设计而成。当乘客坐上去，满足设置的压力条件时，座椅下的开关 S_1 闭合，若未系安全带（安全带控制开关 S_2 断开）则语音提示：“请系好安全带”，系上安全带后，安全带控制开关 S_2 闭合，语音提示器不工作。下图中 R 是限流电阻，能够满足要求的是（ ）



8. 如图所示电路中，电源电压为 $18V$ 且恒定不变，灯泡 L 标有“ $6V 3W$ ”的字样，灯丝的电阻保持不变，滑动变阻器 R 铭牌上的规格是“ $100\Omega 1A$ ”，电流表所用量程为 $0\sim 0.6A$ ，电压表所用量程为 $0\sim 15V$ 。该电路工作时，要求各元件均安全。闭合开关，在滑动变阻器滑片 P 滑动过程中，下列判断正确的是（ ）



- A. 电压表的示数变化范围是 $3V\sim 6V$
 B. 电流表的示数变化范围是 $0.25A\sim 0.6A$
 C. 滑动变阻器允许接入电路的阻值范围是 $18\Omega\sim 100\Omega$
 D. 该电路消耗的最大功率是最小功率的2倍

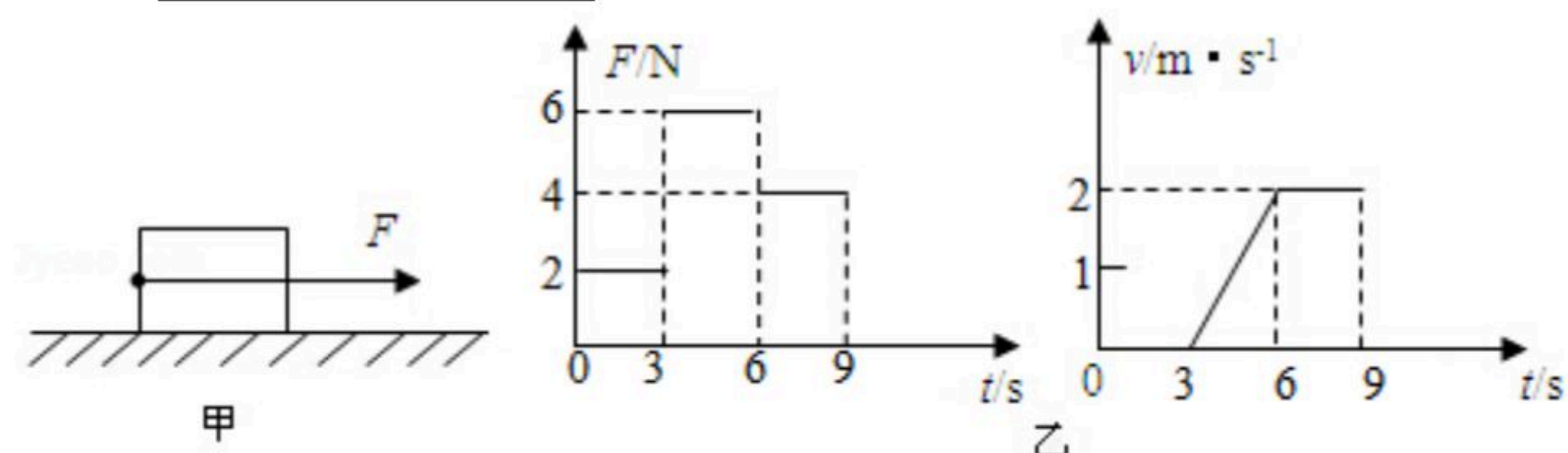
五、物理填空题（本题5小题，每空1分，共15分）

9. 小东从开着空调的室内刚走到室外时，眼镜的镜片变模糊，这是由于空气中的水蒸气_____（填物态变化名称）形成的；他在游泳后走上岸感觉到有点冷，是由于身上的水汽化_____（填“吸热”或“放热”）所致；他不停地搓手，一会儿手就热了，这是通过_____改变内能的（填“做功”或“热传递”）。
10. 人类根据“电磁感应现象”发明了_____（填“发电机”或“电动机”）；北斗卫星定位系统既可以发射也可以接收_____（填“超声波”或“电磁波”）；太阳能属于_____（填“可再生”或“不可再生”）能源。
11. 注射器针头做得很尖，其目的是_____（填“增大”或“减小”）压强；蛟龙号载人潜水器在下潜到海底的过程中，它受到海水的压强将_____（填“变大”、“不变”或“变小”），潜入海面下 $6km$ 深处受到海水的压强是_____ Pa （ $\rho_{海水}=1.03\times 10^3kg/m^3$ ， g 取 $10N/kg$ ）。



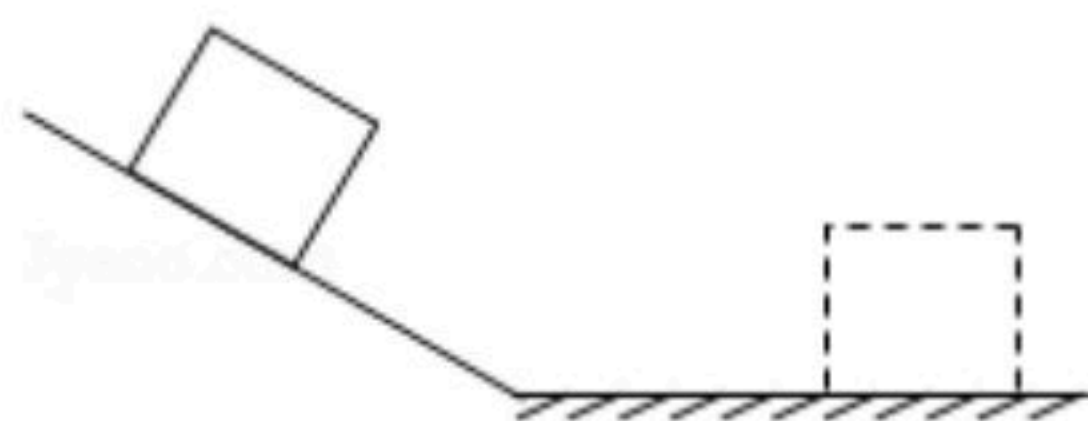
12. 某种物质组成的物体的质量与它的_____之比叫做这种物质的密度。一个瓶子能装下 2kg 水，如果用它来装酒精 ($\rho_{\text{酒精}}=0.8\times 10^3\text{kg/m}^3$)，最多能装_____ kg ；如果要装下 2kg 酒精，瓶子的容积至少为_____ L 。

13. 如图甲所示，水平地面上的一个物体，受到方向不变的水平推力 F 的作用， F 的大小与时间 t 的关系及物体的速度 v 与时间 t 的关系如图乙所示，则 $0\sim 3\text{s}$ 推力 F 大小为_____ N ， $3\sim 6\text{s}$ 物体所受摩擦力大小为_____ N ， $6\sim 9\text{s}$ 内推力 F 对物体所做的功为_____ J 。

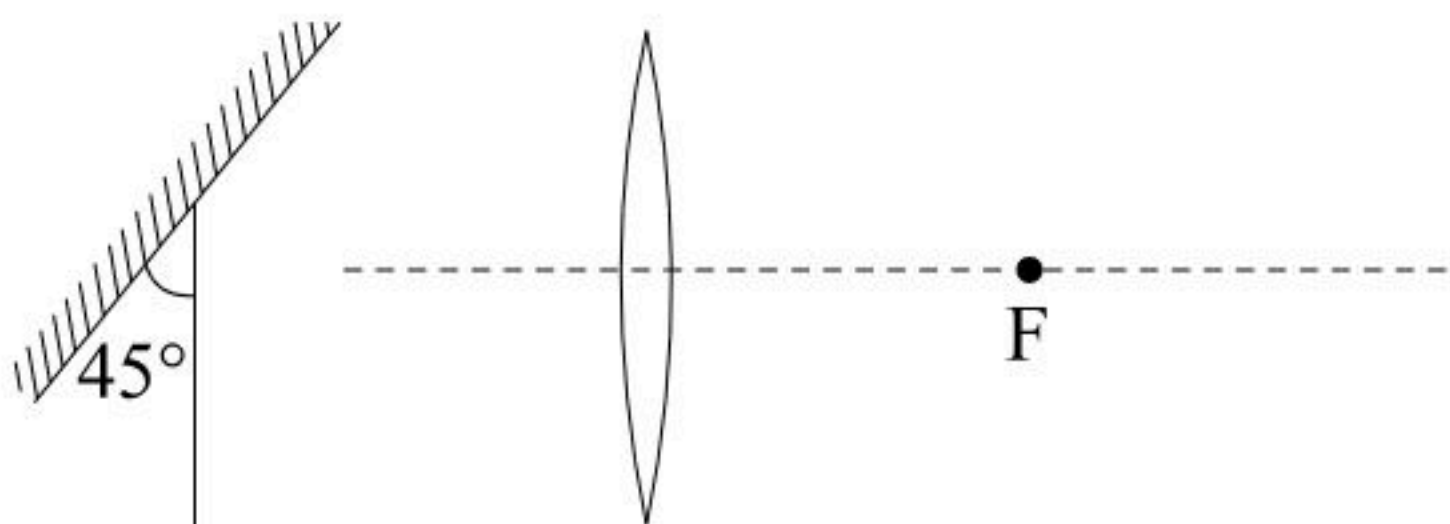


六、物理作图题 (本题3小题, 每题2分, 共6分)

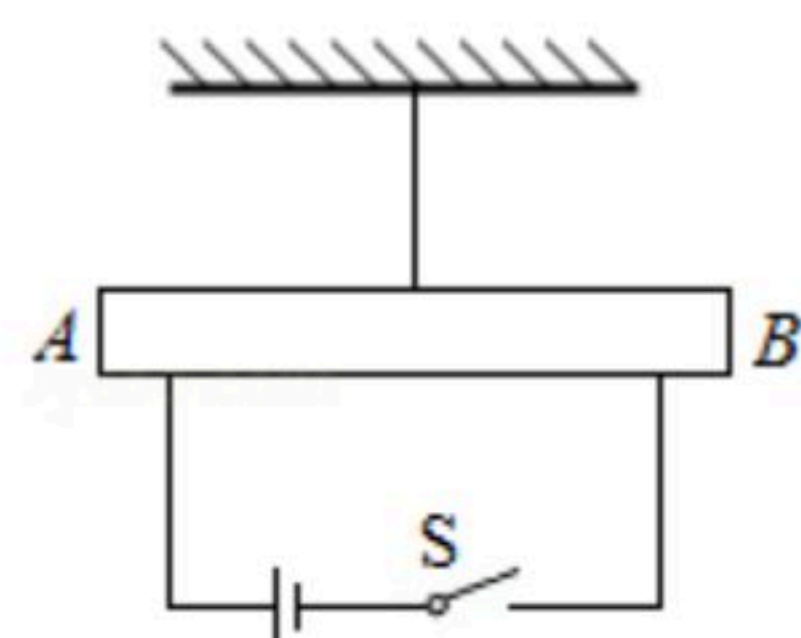
14. 一个木块从斜面上滑下，在水平面上继续滑动，请分别画出木块对斜面的压力和水平面上木块所受重力的示意图。



15. 如图，一束光线竖直向上射向平面镜，经反射后又射向透镜，请完成光路图。



16. 将一个通电螺线管 AB 用单线悬挂起来，如图所示，闭合开关，最后静止时 A 端指南、 B 端指北。画出螺线管上过导线环绕图示，并在螺线管两端标出 N 、 S 极。

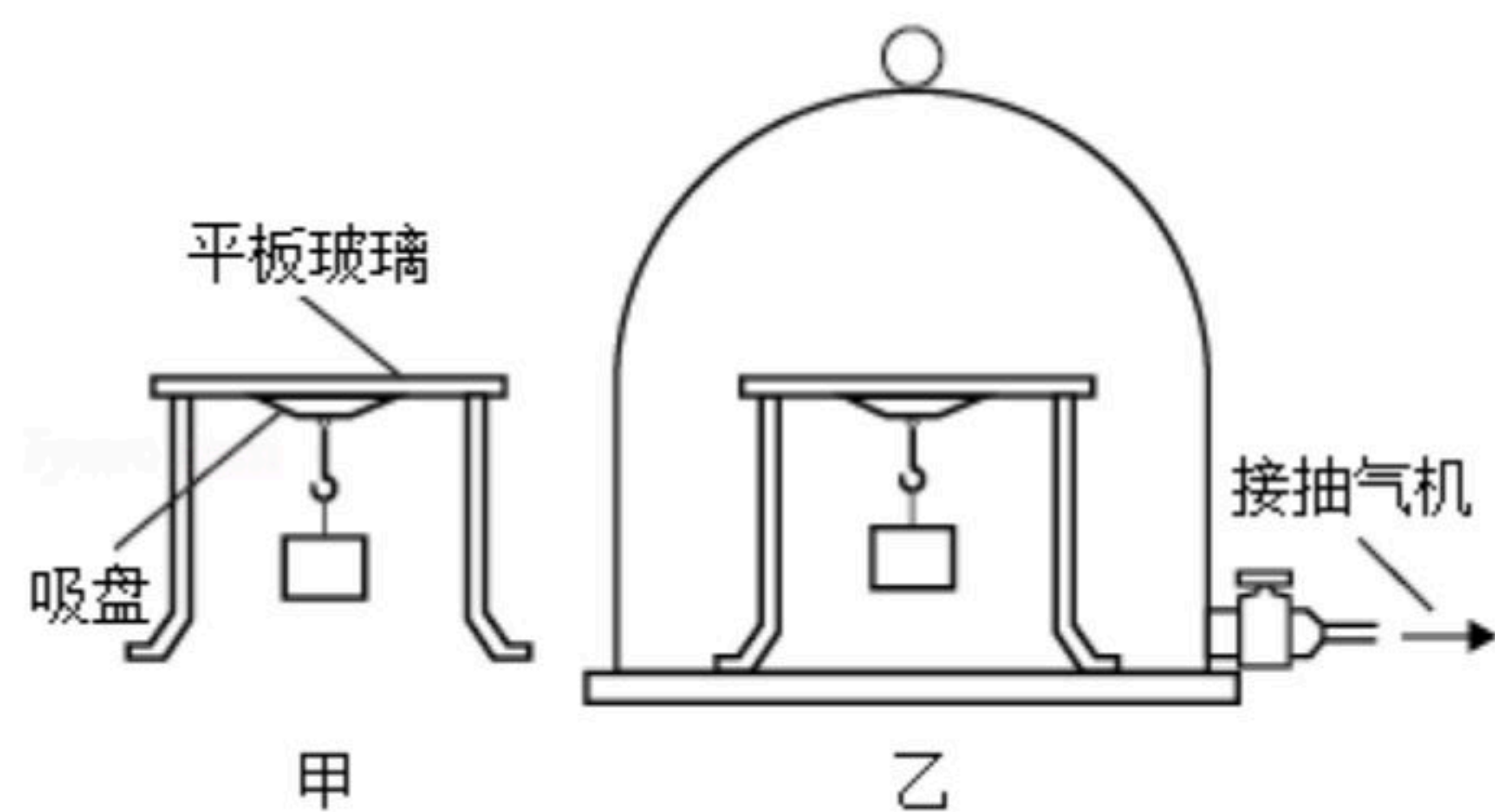


七、物理简答题 (本题2小题, 每题3分, 共6分)

17. 如图甲所示，将一个塑料吸盘压在平板玻璃上，挤出里面的空气，在吸盘下的挂钩上挂上重物，吸盘不会掉下来，请你解释原因。如果把这套装置移入玻璃钟罩内，用抽气机抽出里面的空气，如图乙所示，请你预测发生的现象。



扫码查看解析



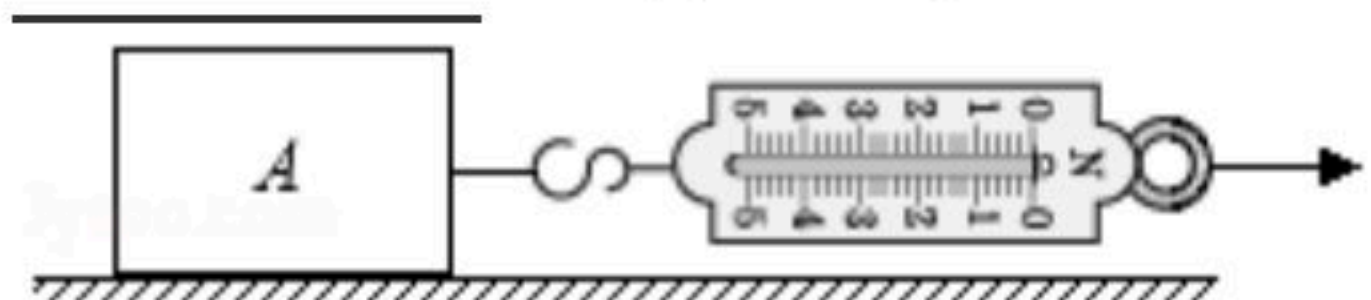
18. 三峡工程是举世瞩目的跨世纪工程，该工程的建设涉及发电、水利、通航、生态保护等多种因素。三峡工程水库正常蓄水位175米，枯水期最低消落水位仍以可行性研究报告推荐的155米为宜，这一水位时三峡水库的库容为165亿立方米。

- (1) 从能量转化的角度，说明蓄水位达到175米高有什么意义？
- (2) 三峡库区大量蓄水后，水量增加对当地气温变化会造成什么样的影响？

八、物理实验题（本题3小题，第3题6分，第36题4分，第37题8分，共18分）

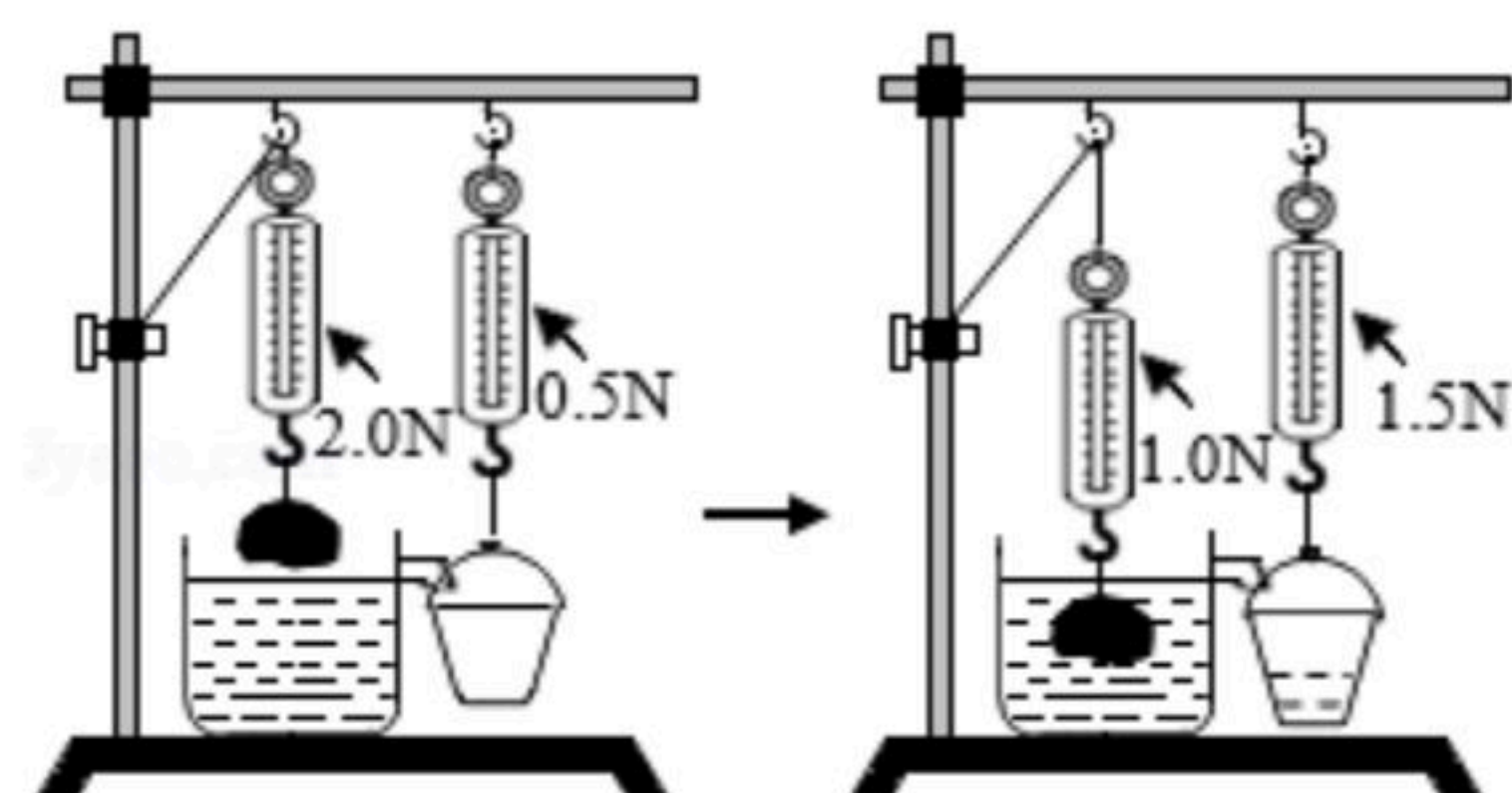
19. 如图是探究“影响滑动摩擦力大小因素”实验。

- (1) 用弹簧测力计拉着物体A在水平面匀速直线运动时，根据 _____ 可得到物体受到的滑动摩擦力的大小等于弹簧测力计的拉力。
- (2) 其他条件不变，用弹簧测力计拉着物体A以不同的速度匀速运动，弹簧测力计的示数不变，说明滑动摩擦力的大小与物体运动速度的大小 _____（填“有关”或“无关”）。
- (3) 在物体A上再放个砝码重复上面的实验，物体A受到的滑动摩擦力将 _____（填“变大”、“变小”或“不变”）。



20. 如图所示是探究浮力的大小跟排开液体所受重力的关系实验。

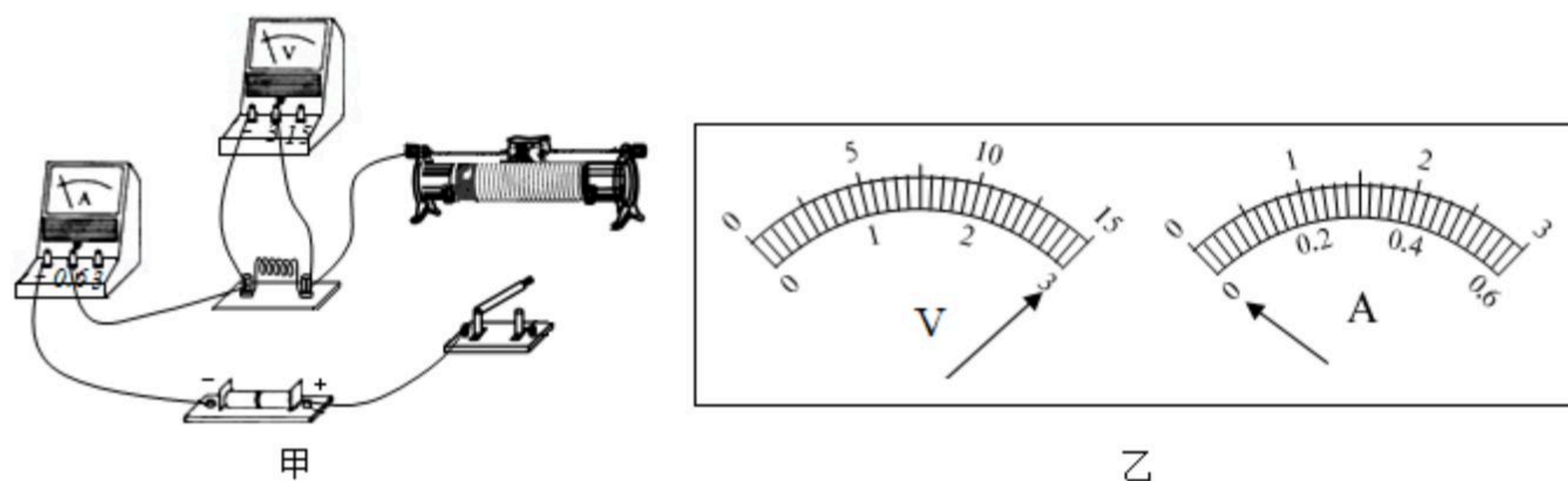
- (1) 把物体慢慢浸入水中直到全部没入的过程中，物体受到的浮力逐渐变 _____（填“大”或“小”），
- (2) 物体浸没在装满水的溢水杯后，水会流入空桶中，各步骤中弹簧测力计的示数已在图中标明，通过实验可得： $F_{浮} = G_{排} =$ _____ N 。



21. 在探究电流与电压的关系实验中，电源是2节新干电池，电阻的阻值为 5Ω 。



扫码查看解析



(1) 图甲是没有连接完整的实验电路，若滑动变阻器的滑片向右移动时电压表的示数变大，用笔画线代替导线，将电路连接完整；

(2) 电路连接完毕后，闭合开关，发现两只电表示数如图乙所示，则电路中的故障可能是_____；

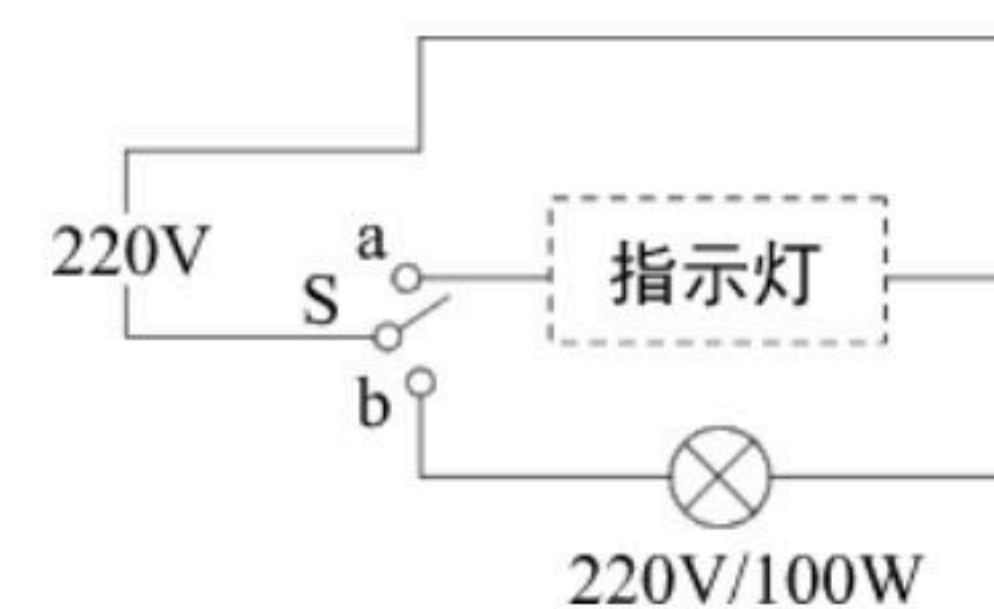
(3) 实验数据记录见表，其中一个电流数据记录错误，这个数据是_____；

实验序号	1	2	3	4
电压 U/V	0.6	1.2	1.8	2.4
电流 I/A	0.12	0.24	0.30	0.48

(4) 分析实验数据可以得出：在电阻一定的情况下，通过导体的电流与导体两端的电压_____。

九、物理计算题（本题3小题，第38题6分，第39题8分，第40题7分，共21分）

22. 黑夜中看不见灯的开关位置，为此小明设计了如图所示的电路。当单刀双掷开关 S 合向 b 时，照明灯亮、指示灯灭，避免指示灯费电。 S 合向 a 时，照明灯灭、指示灯亮，显示开关位置（ S 只能置于两种状态）。他利用一个“ $10V\ 0.1W$ ”的小灯泡和一段电阻丝组成指示灯，则：



(1) 为使指示灯正常发光，电阻丝的阻值应为多少？

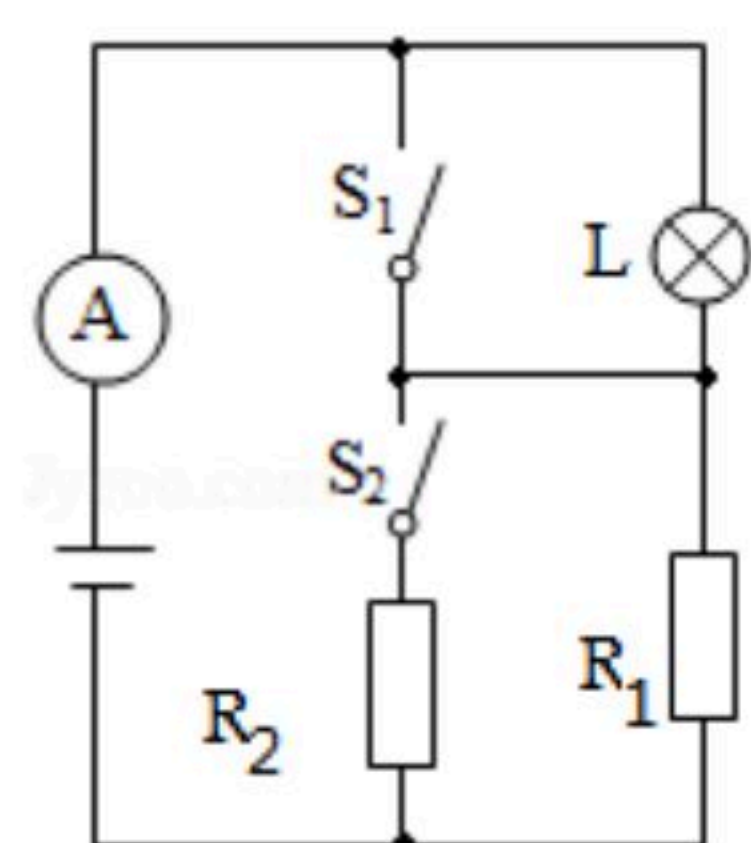
(2) 若照明灯（“ $220V\ 100W$ ”）一天（24小时）使用6小时，则整个电路一天总共耗电多少度？（结果保留两位小数）

23. 如图所示，电源电压恒定不变，小灯泡 L 标有“ $2.5V\ 0.75W$ ”的字样， R_1 、 R_2 为定值电阻，其中 $R_1=25\Omega$ ， $R_2=35\Omega$ ，当 S_1 、 S_2 都断开时，小灯泡正常发光。（忽略温度对电阻的影响）

(1) 求电源电压；

(2) 当 S_1 闭合， S_2 断开时，求电流表示数的大小；

(3) 当 S_1 、 S_2 都闭合时，求整个电路通电210s产生的热量。





扫码查看解析

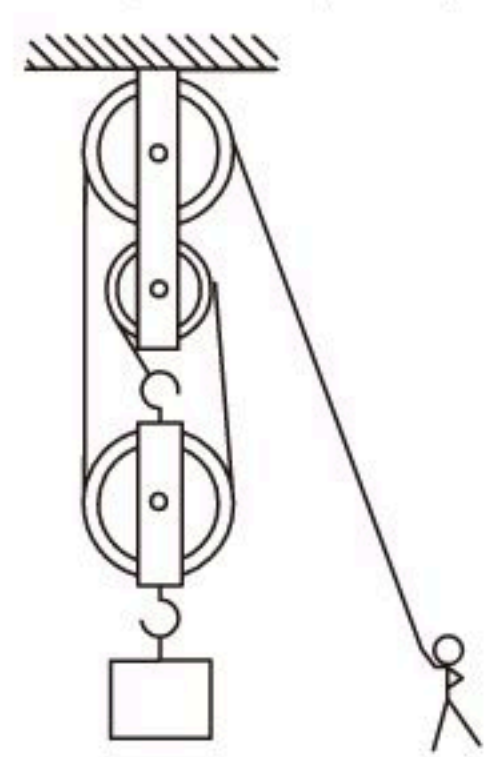
24. 质量为 60kg 的工人用如图甲所示的滑轮组运送货物上楼，滑轮组的机械效率随货物重力变化的图象如图乙，机械中摩擦力及绳重忽略不计，

($g=10\text{N/kg}$)。问：

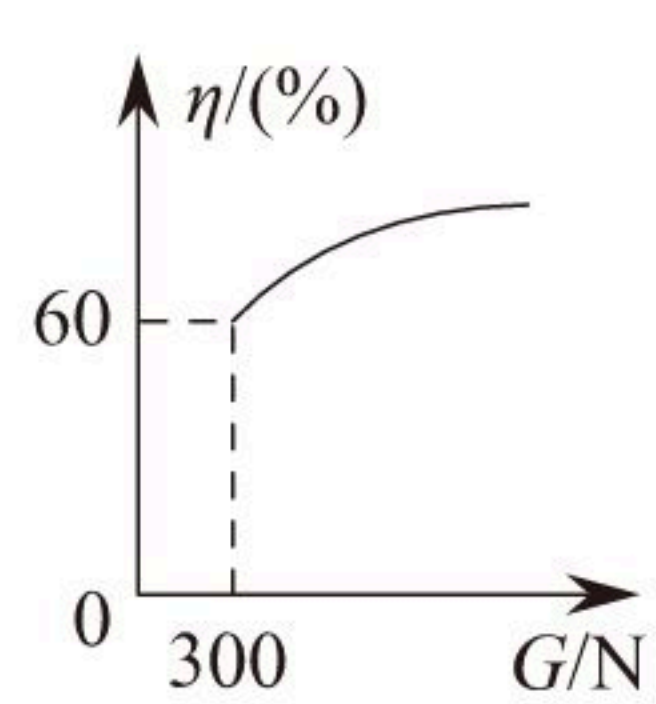
(1) 若工人在 1min 内将货物匀速向上提高了 6m ，作用在钢绳上的拉力为 400N ，拉力的功率是多大；

(2) 动滑轮受到的重力；

(3) 该工人竖直向下拉绳子自由端运送货物时，若要工人不被拉离地面，此滑轮组机械效率最大值是多少？



甲



乙