



扫码查看解析

## 2020年湖北省黄冈市中考一模试卷

### 物理

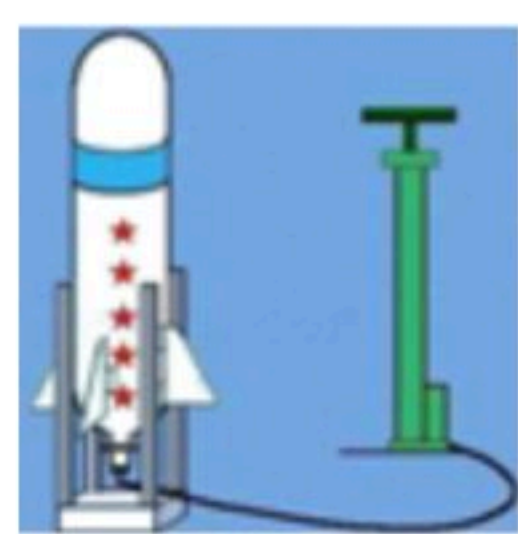
注：满分为60分。

#### 一、选择题（每小题只有一个符合要求的选项，每小题3分，共21分）

1. 突如其来的“新冠病毒”疫情给全国人民带来很大影响，为了保护自己与他人，出门必须要戴口罩。当你戴上口罩之后与人交谈时，他人听到你的声音（ ）

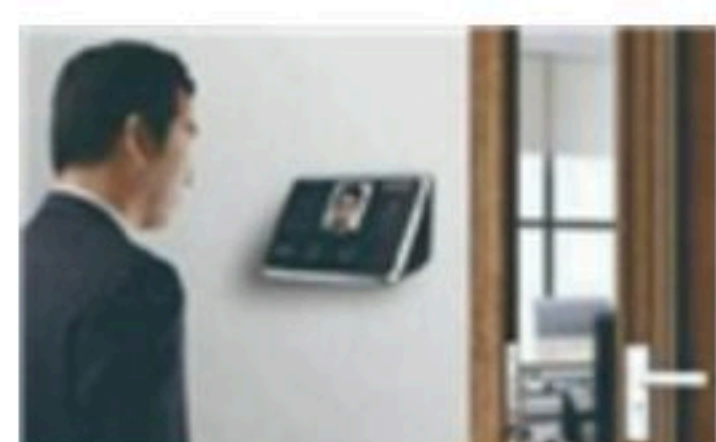
- A. 音调变低      B. 音调变高      C. 响度变小      D. 响度变大

2. 将“气压火箭”发射筒内充满气体，并在发射管外安装好纸火箭外壳。如图所示，按下发射气阀，随着“砰”的一声响，火箭飞出，同时看到下端管口出现了明显的“白气”。下列叙述中正确的是（ ）



- A. “白气”是水蒸气  
B. “白气”是由于外界水蒸气吸热产生的  
C. 发射筒内气体与外界气体发生热传递，内能增加  
D. 发射筒内气体对筒身与纸火箭做功，内能减小

3. 疫情发生后，为了防止接触传染，许多单位安装了人脸识别系统。它是通过将刷脸机镜头捕捉到的人脸信息，与系统中储存的人脸模板对比，进行人脸识别。下列有关说法正确的（ ）



- A. 刷脸时，面部应位于刷脸机镜头的两倍焦距之外  
B. 刷脸时，面部通过刷脸机的镜头所成的像在一倍焦距以内  
C. 刷脸机的镜头相当于一个凹透镜  
D. 刷脸时，面部通过刷脸机的镜头成的是虚像

4. 指尖陀螺是目前很流行的一种玩具，该玩具中间是轴承，轴承内有滚珠，边上有三个用密度较大的金属制作的飞叶，拨动飞叶后，飞叶可以绕轴在指尖上长时间转动（如图）。下列分析错误的是（ ）



- A. 飞叶转速变慢，惯性不变  
B. 轴承内有滚珠，利于减小摩擦  
C. 飞叶被拨动后旋转是因为力能改变物体的运动状态



扫码查看解析

D. 在匀速转动的过程中，某一片飞叶上的黑色配件受到的是平衡力的作用

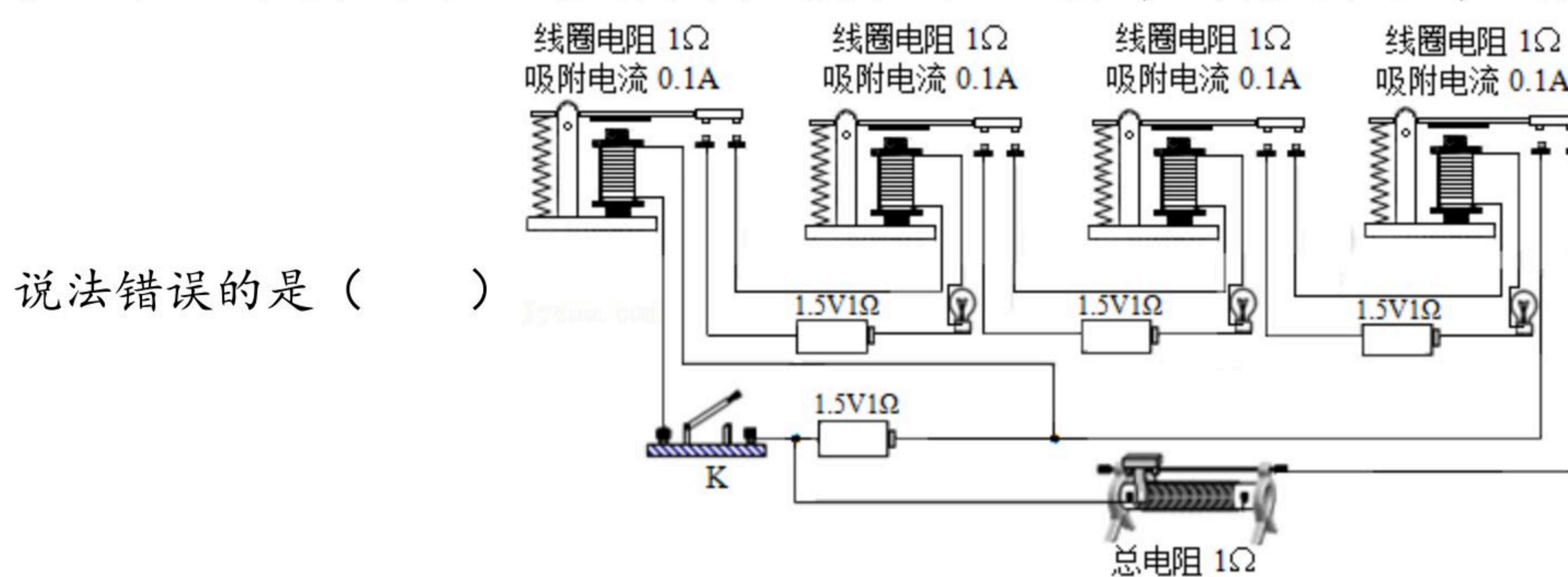
5. 如图所示的事例中，不能揭示流体压强与流速关系的是 ( )



6. 下列说法中正确的是 ( )

- A. 绝缘体不容易导电是因为绝缘体中几乎没有电荷
- B. 两个完全相同的灯泡串联，靠近电源正极的灯泡较亮
- C. 电压一定的情况下，导体的电阻与导体中的电流成反比
- D. 把导线A剪为相等的两段，其中一段拉长到原来的长度，其阻值大于导线A的原阻值

7. 在如图所示的电路中，有四个电磁继电器，相关参数标注在图上，其中电源电压1.5V且和一个 $1\Omega$ 的电阻串在一起（图中把它们画在一起），灯泡电阻 $8\Omega$ ，刚闭合开关后，下列说法错误的是 ( )



- A. 若滑片位于最左边，三个灯泡从左往右依次点亮
- B. 若滑片位于最左边，当最后一个继电器闭合后，三个灯泡从左往右依次熄灭
- C. 若滑片位于最右边，三个灯泡从左往右依次点亮
- D. 若滑片位于最右边，当最后一个继电器闭合后，三个灯泡从左往右依次熄灭

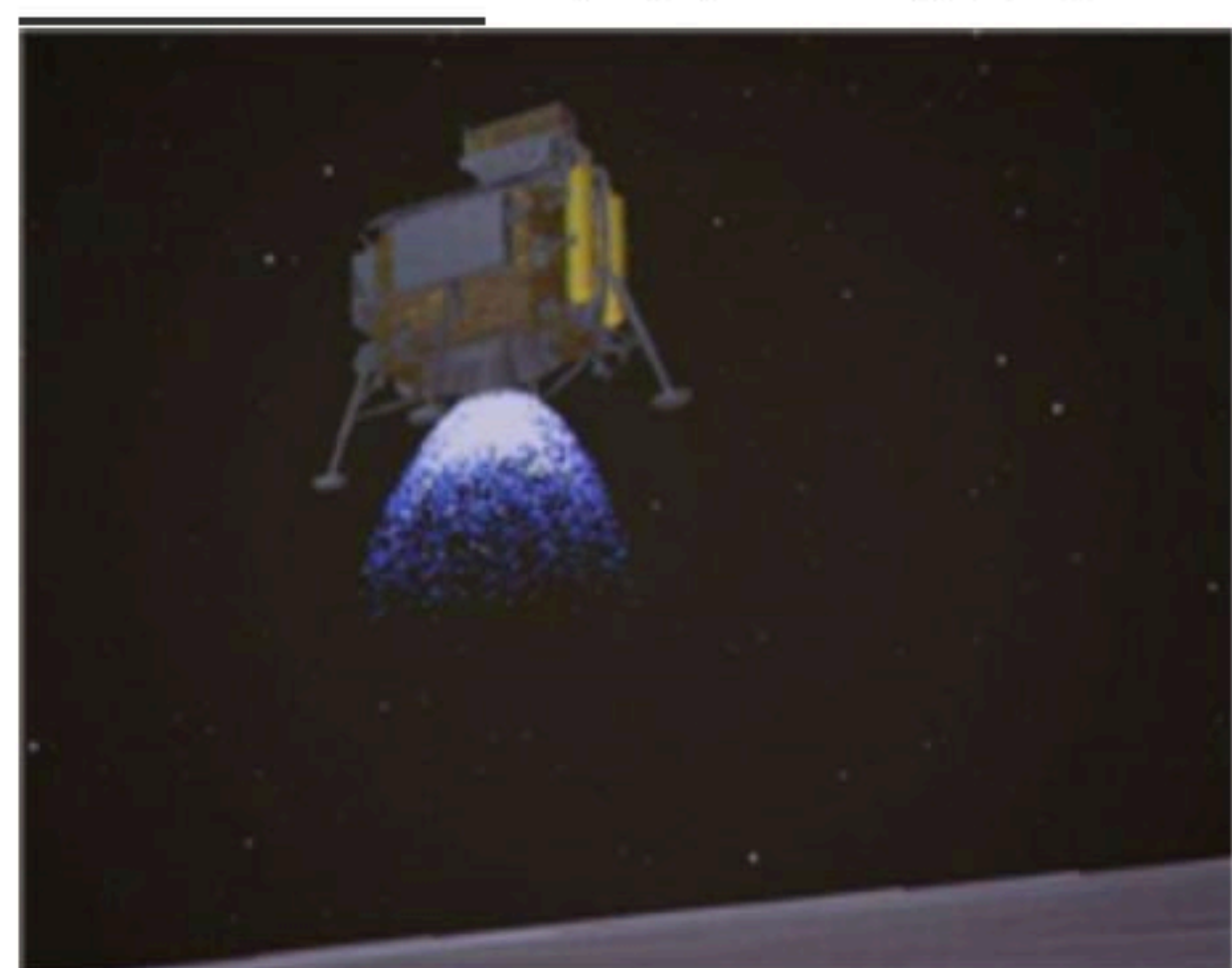
## 二、填空与作图题 (8-11小题每空1分, 12小题3分, 共13分)

8. 在抗击新冠肺炎期间，医务人员进入病房前必须要穿戴好防护服、口罩、护目镜等。护目镜在使用一段时间后，会出现起雾的现象。这是由于护目镜和面部之间的水蒸气遇冷 \_\_\_\_\_ (填写物态变化名称) 形成的，这个过程中 \_\_\_\_\_ (选填“吸收”或“放出”) 热量。

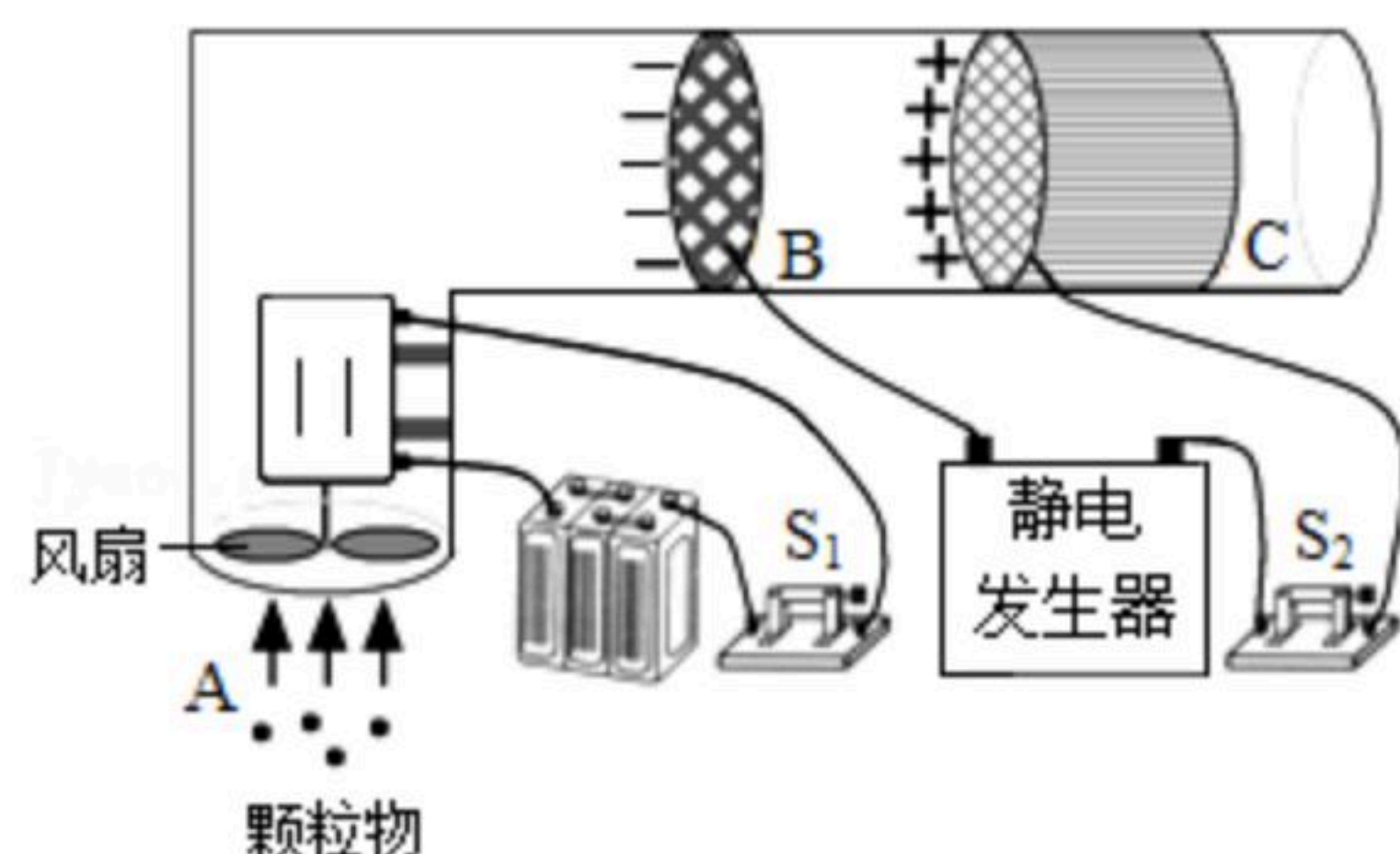


扫码查看解析

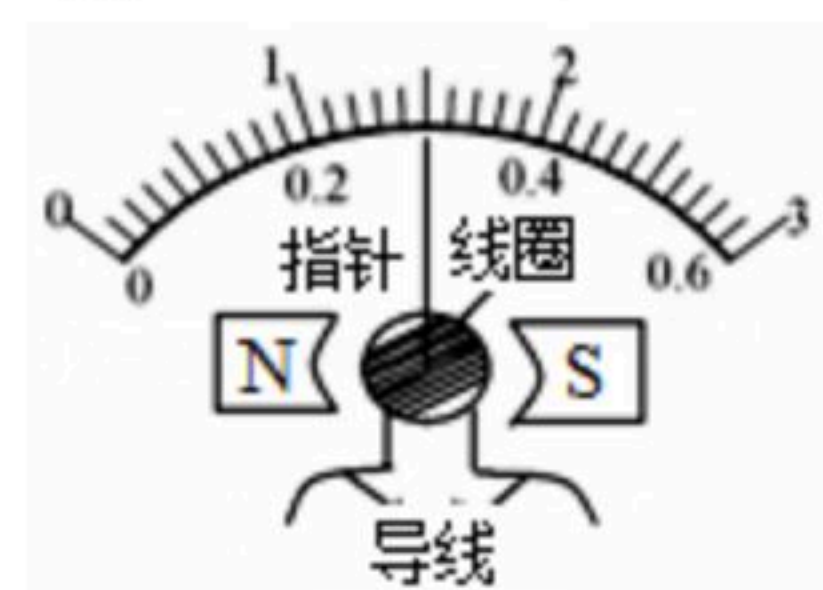
9. 2019年1月3日，“嫦娥四号”探测器首次实现了人类探测器在月球背面软着陆。它飞临月球附近时，实施的近月制动是月球探测器飞行过程中一次关键的轨道控制。在航天飞行控制中心，科技人员通过\_\_\_\_\_（填“超声波”或“电磁波”）发出指令，“嫦娥四号”探测器在距月面129公里处成功实施7500牛发动机点火（如图所示），利用了\_\_\_\_\_这一原理使探测器顺利完成“太空刹车”。“嫦娥四号”探测器在月球附近缓慢匀速下降，该过程中机械能\_\_\_\_\_（填“增大”“减小”或“不变”）。



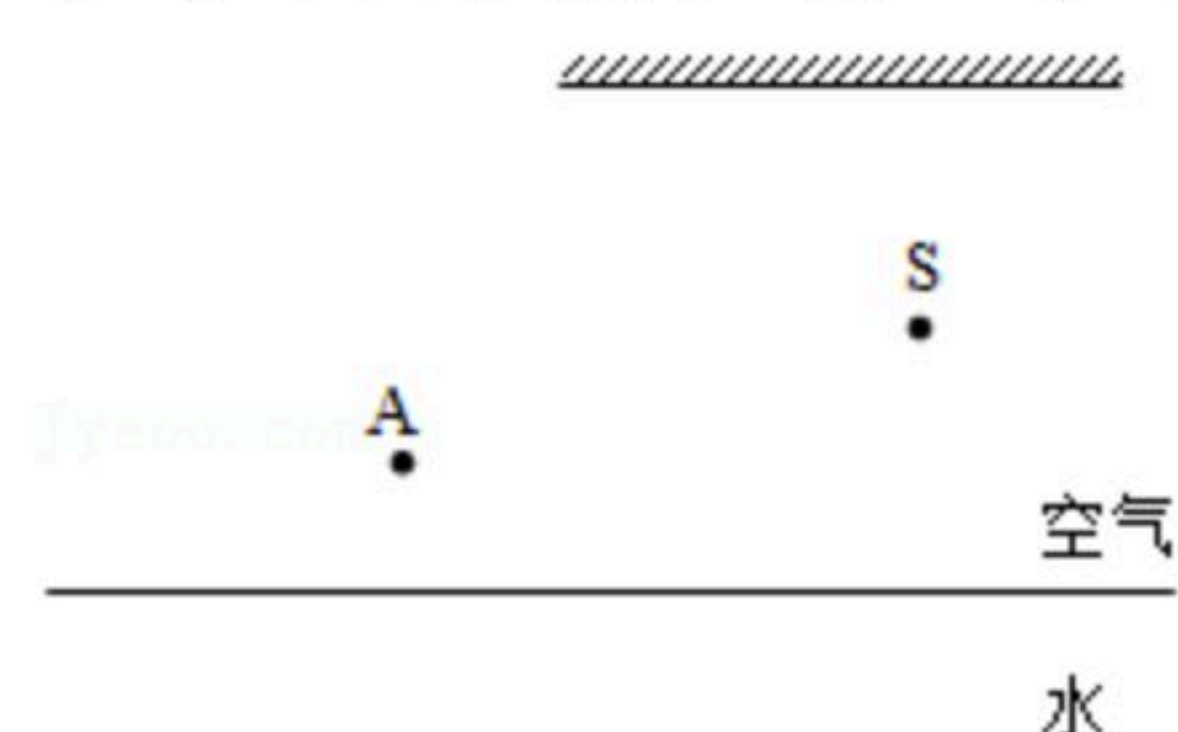
10. 燃放烟花爆竹时会闻到浓烈的火药味，这是因为分子在\_\_\_\_\_，不仅如此，燃放烟花爆竹还会增加PM2.5等颗粒物，PM2.5是指大气中直径不大于2.5\_\_\_\_\_（选填“毫米”或“微米”）的颗粒物。为了控制PM2.5，某校科技小组研制的PM2.5净化器原理如图所示。闭合开关 $S_1$ 、 $S_2$ 后，风扇旋转吸入空气，A处的颗粒物也被吸入净化器，颗粒物接近带有负电荷的光洁金属网B时带上负电，被带有正电荷的活性炭棉芯层C牢牢吸引，这是利用\_\_\_\_\_的原理，最终达成对空气的净化作用。



11. 如图所示是电流表的内部结构图，当线圈中有电流通过时，它受力转动带动指针一起偏转。线圈中电流越大，指针偏转角度就越大。其工作原理与\_\_\_\_\_（选填“电动机”或“发电机”）相同。



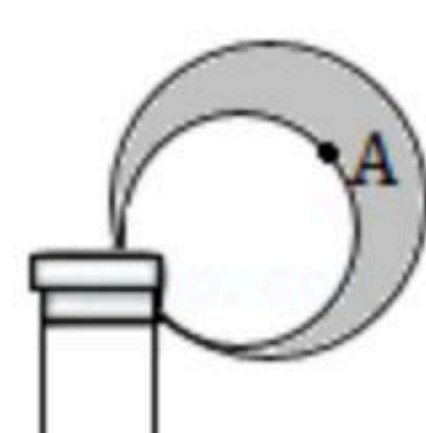
12. (1.5分) 如图所示，S是点光源，它射向平面镜的一条光线经平面镜反射经过A点，又经水面折射后进入水中。请在图中画出该光路图。





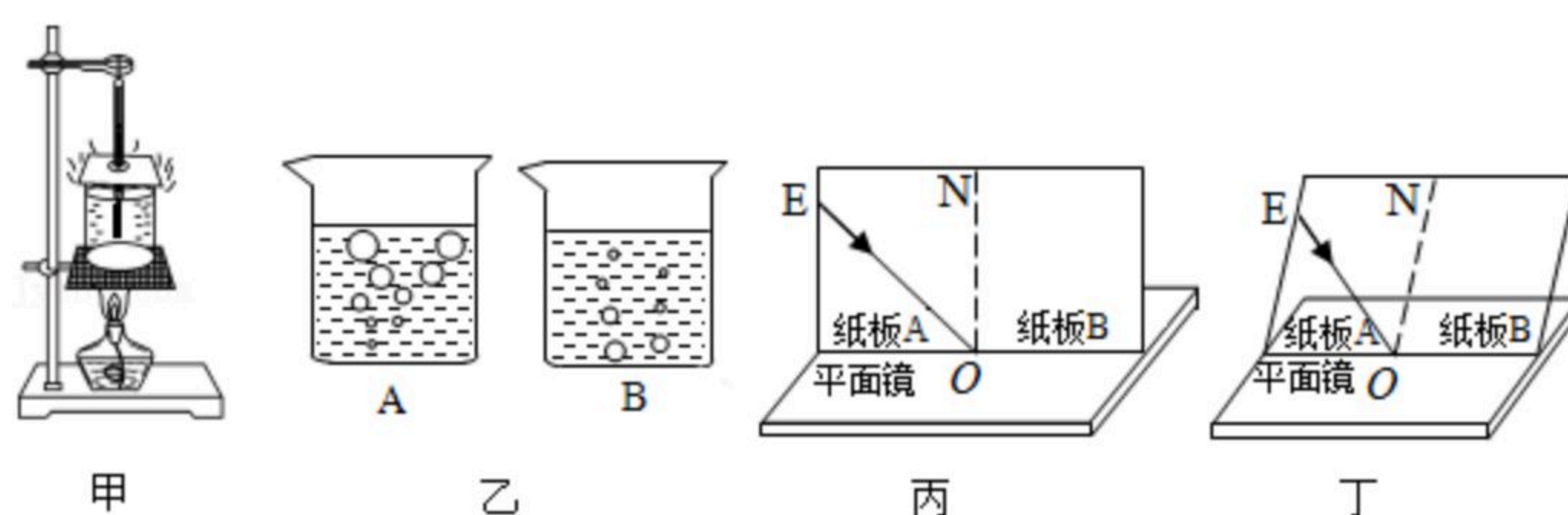
扫码查看解析

13. (1.5分) 如图是一个月亮形开瓶器，开瓶时开瓶器可以看成是一个杠杆，请在图中画出：
- (1) 支点 $O$ ；
  - (2) 在 $A$ 点施加的最小动力 $F_1$ ；
  - (3) 开瓶器受到的阻力 $F_2$ 。



### 三、解答题 (共3小题, 满分12分)

14. 某物理兴趣小组的同学用如图甲所示的装置来研究水的沸腾。

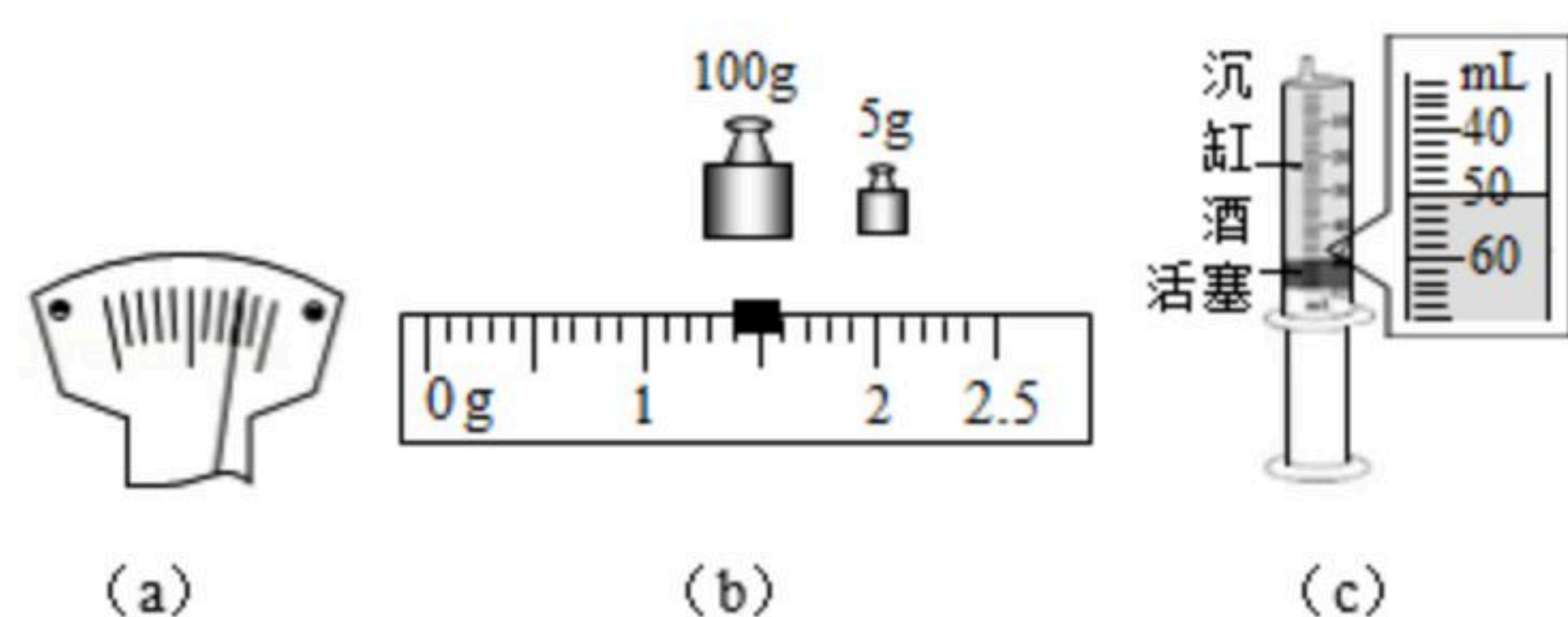


- (1) 如图乙中 $A$ 、 $B$ 所示，其中\_\_\_\_\_图是水沸腾时的气泡变化情况；在这次实验中，发现从开始加热到沸腾的这段时间过长，为了缩短实验的时间，可以采取的措施是\_\_\_\_\_。

(2) 小杰同学在探究“光的反射规律”时将一块平面镜放在水平桌面上，再把一张硬纸板竖直放在平面镜上，让一束光线贴着纸板沿 $EO$ 方向入射，如图丙所示，小杰想探究反射光线、入射光线和法线是否在同一平面内，应将纸板\_\_\_\_\_

\_\_\_\_\_ (填“ $A$ ”或“ $B$ ”)绕 $ON$ 向前或向后弯折；另一同学也把一束光贴着纸板 $A$ 射到 $O$ 点 (如图丁所示)，但纸板并未与平面镜垂直，此时反射光线、入射光线和法线\_\_\_\_\_ (填“在”或“不在”)同一平面内。

15. 小彬为了测量酒的密度。进行了以下实验：



(1) 把托盘天平放在水平桌面上，将游码移到标尺左端的“0”刻度线后。发现指针静止时所指的位置如图 (a) 所示，他应将平衡螺母向\_\_\_\_\_调，才能使天平平衡。

(2) 天平调节平衡后，在烧杯内倒入一部分酒，并将它放到天平的左盘，在右盘中添加砝码。并移动游码，待天平重新平衡后，右盘中的砝码与标尺上游码的位置如图

(b) 所示，则烧杯与酒的总质量为\_\_\_\_\_g。

(3) 用针筒从烧杯中抽出部分酒，如图 (c) 所示，而后再用天平测得烧杯与剩余酒的总质量为 $59.4\text{g}$ 。由此，他求出酒的密度为\_\_\_\_\_ $\text{g}/\text{cm}^3$ 。

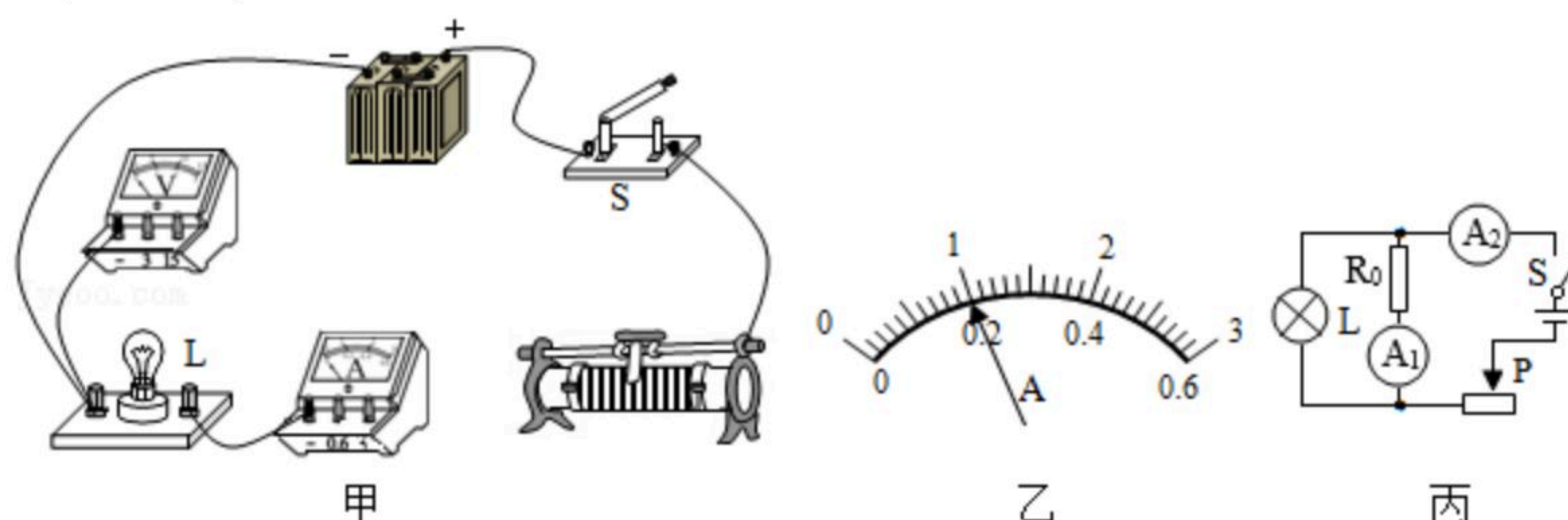
(4) 在交流与评估时同组的同学发现针筒的“0”刻度线前端装针头的地方会多吸了一点酒，这导致所测得的酒的密度会比真实值\_\_\_\_\_ (选填“偏大”“不



扫码查看解析

变”或“偏小”）。

16. 小明探究“测量小灯泡额定功率”的实验时，实验室提供了如下器材：标有“3.8V”的小灯泡（正常发光时阻值约 $20\Omega$ ）、滑动变阻器、电压表、电流表、用3节蓄电池串联组成的电源。



- (1) 请你用笔画线代替导线，按照图甲电路补充完整，要求滑片向右移动，灯泡要变暗。
- (2) 若连接电路后，闭合开关，发现电压表无示数，电流表有示数，且灯泡不发光，其原因可能是\_\_\_\_\_，排除故障后闭合开关，为了测量小灯泡的额定功率，应调节滑动变阻器，使电压表的示数为\_\_\_\_\_V，此时电流表的示数如图乙所示，小灯泡的额定功率为\_\_\_\_\_W。
- (3) 完成上述实验后，小明发现不用电压表也能测小灯泡的功率，于是又设计了如图丙所示实验电路图，来测量小灯泡的额定功率，实验如下：闭合开关S，调节滑动变阻器，电流表 $A_1$ 的示数为 $I_1$ 时，灯泡正常发光，此时 $A_2$ 示数为 $I_2$ ，则小灯泡额定功率的表达式为 $P_{\text{额}} = \underline{\hspace{2cm}}$ （用 $I_1$ 、 $I_2$ 、 $R_0$ 表示）。

#### 四、综合应用题（每小题7分，共14分）

17. 我国将于2035年全面禁售燃油汽车，用电动汽车替代传统燃油汽车成为趋势。图表中是某公司最新型水陆两用电动汽车的部分参数。假设车上只有司机一人，质量为 $60\text{kg}$ ，请回答下列问题（ $g=10\text{N/kg}$ ， $\rho_{\text{水}}=1.0\times 10^3\text{kg/m}^3$ ）

空车质量	轮胎与地面总接触面积	电池容量	最高时速	最大功率
$940\text{kg}$	$400\text{cm}^2$	$40\text{kW}\cdot\text{h}$	$130\text{km/h}$	$100\text{kW}$

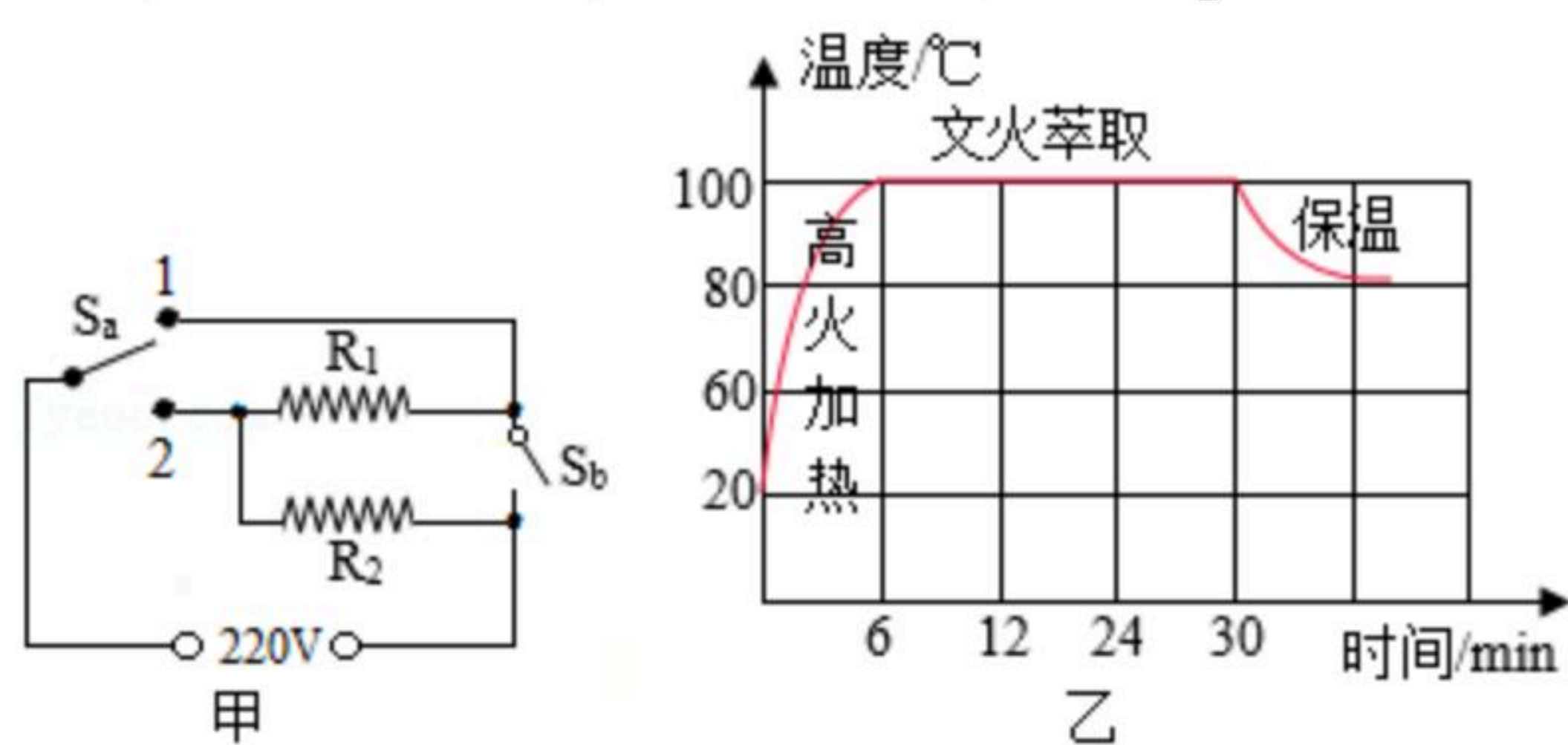
- (1) 电动汽车在地面上时对水平地面的压强是多大？
- (2) 若电动汽车在水面上匀速行驶，其排开水的体积多大？
- (3) 若电动汽车的电能转化为机械能的效率为 $\eta$ ，汽车在水上与陆地上匀速行驶时所受阻力均为 $f$ ，请问电动汽车消耗 $W$ 的电能时，能匀速行驶多远？（用已知量的字母表示）





扫码查看解析

18. 如图为一款家用陶瓷电煎药壶，工作电路简化为如图甲所示，它在工作时，有高火加热、文火萃取和小功率保温三个过程，已知正常工作时，高火加热功率为 $1200W$ ，文火萃取功率为 $100W$ ，若壶中药液的总质量为 $1kg$ ，且在额定电压下煎药时，药液的温度与工作时间的关系如图乙所示。[药液的比热容为 $4.2 \times 10^3 J / (kg \cdot ^\circ C)$ ]



- (1)  $R_2$ 的电阻为多少？
- (2) 煎药炉处于高火加热阶段时，流过 $R_1$ 的电流有多大？
- (3) 高火加热过程中，煎药壶的热效率有多高？