



扫码查看解析

2020年海南省中考试卷

物理

注：满分为100分。

一、选择题（本大题有10小题，每小题只有一个正确的选项，每小题3分，共30分）

1. 中考期间，考场附近禁止喧哗，是为了在哪个环节控制噪声()
- A. 声源处 B. 传播途中 C. 人耳处 D. 考场门口

2. 如图所示，站在太阳下的人身后的影子形成的原因是()



- A. 光的反射 B. 光的折射 C. 光的色散 D. 光沿直线传播

3. 一只完整粉笔的长度最接近()

- A. 1mm B. 1cm C. 1dm D. 1m

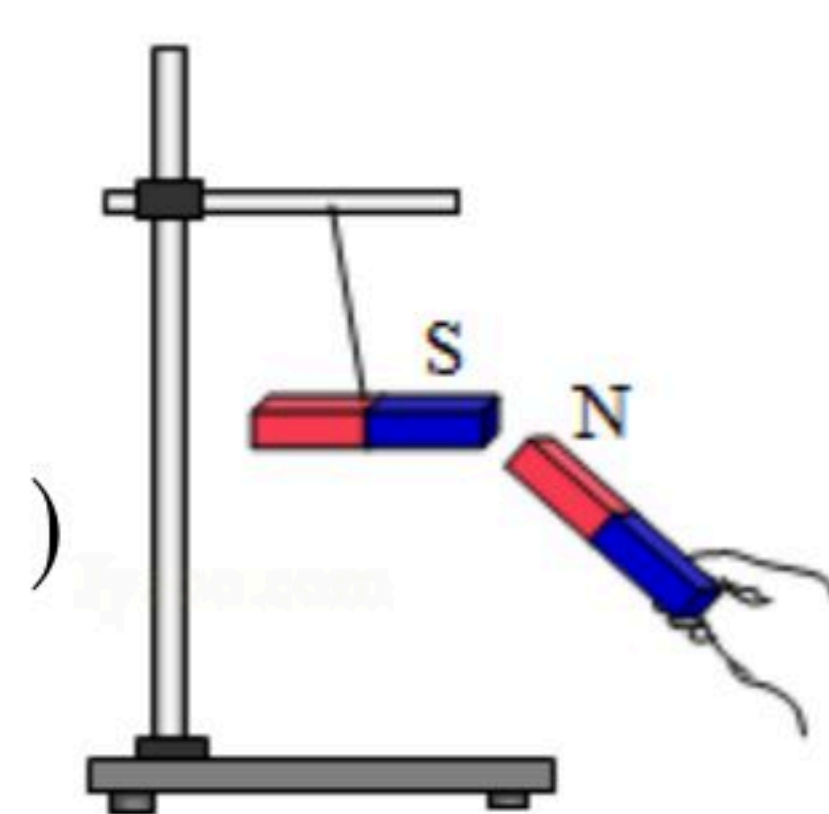
4. 风把汗水吹干的过程中，汗水发生的物态变化是()

- A. 熔化 B. 汽化 C. 液化 D. 升华

5. 常温常压下，酒精、汽油、水和水银（汞）四种物质都是()

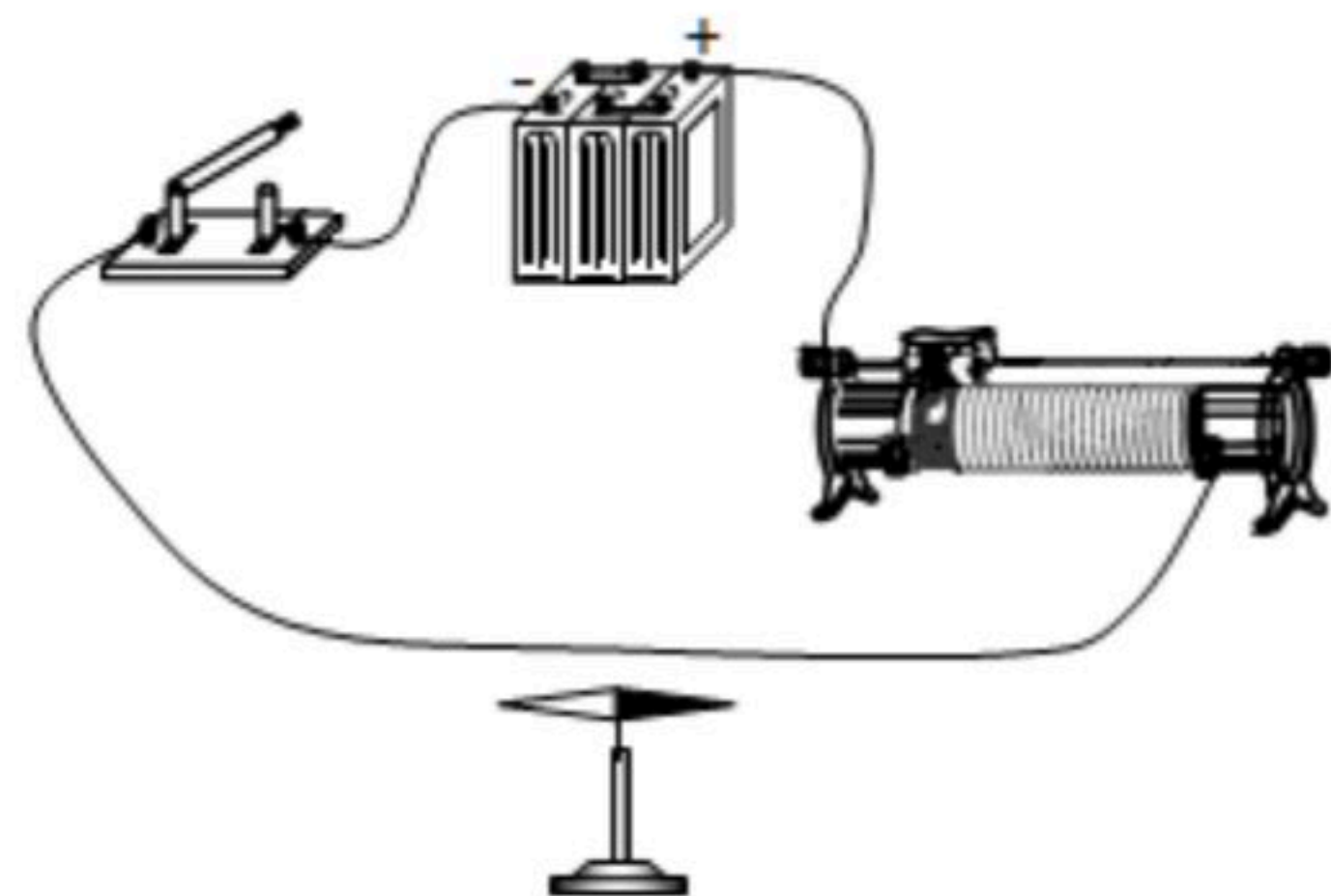
- A. 燃料 B. 导体 C. 液体 D. 金属

6. 如图所示甲、乙、丙、丁四个探究实验。探究电流的磁效应与电流的磁场分布的实验是()



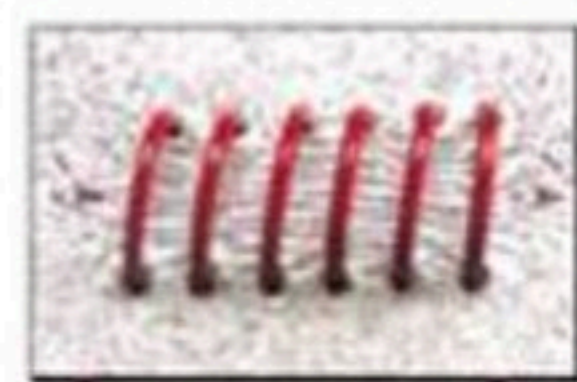
甲

- A. 甲与乙



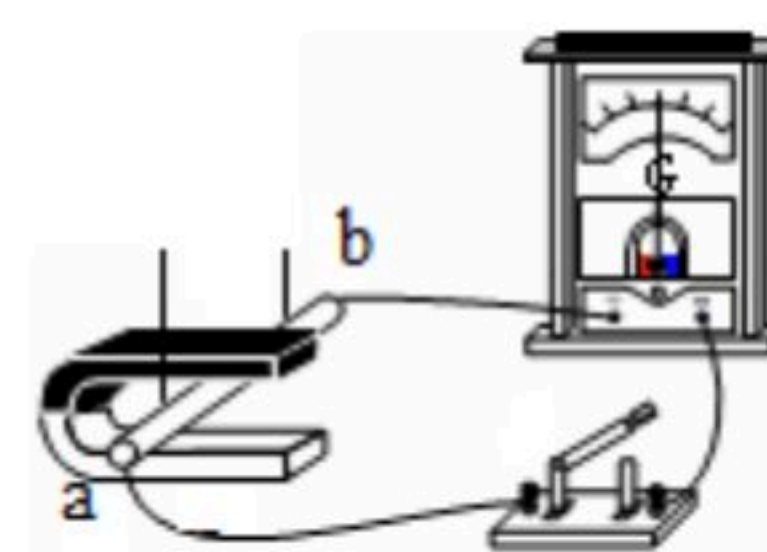
乙

- B. 乙与丙



丙

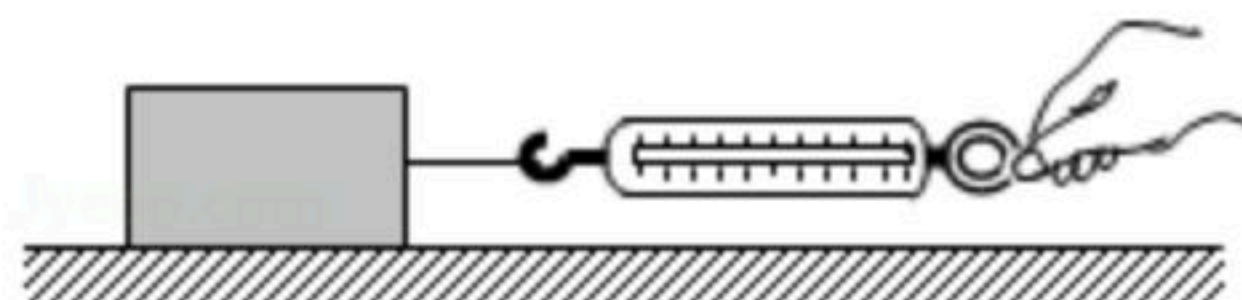
- C. 丙与丁



丁

- D. 丁与甲

7. 如图所示，用测力计拉着物体在水平面上做匀速直线运动。测力计的示数等于()



- A. 物体受到的重力大小 B. 物体受到的支持力大小
C. 物体受到的摩擦力大小 D. 物体对桌面的压力大小

8. 椰雕是用经过处理的椰子壳雕刻的艺术品，海南的椰雕工艺被列入国家非物质文化遗产



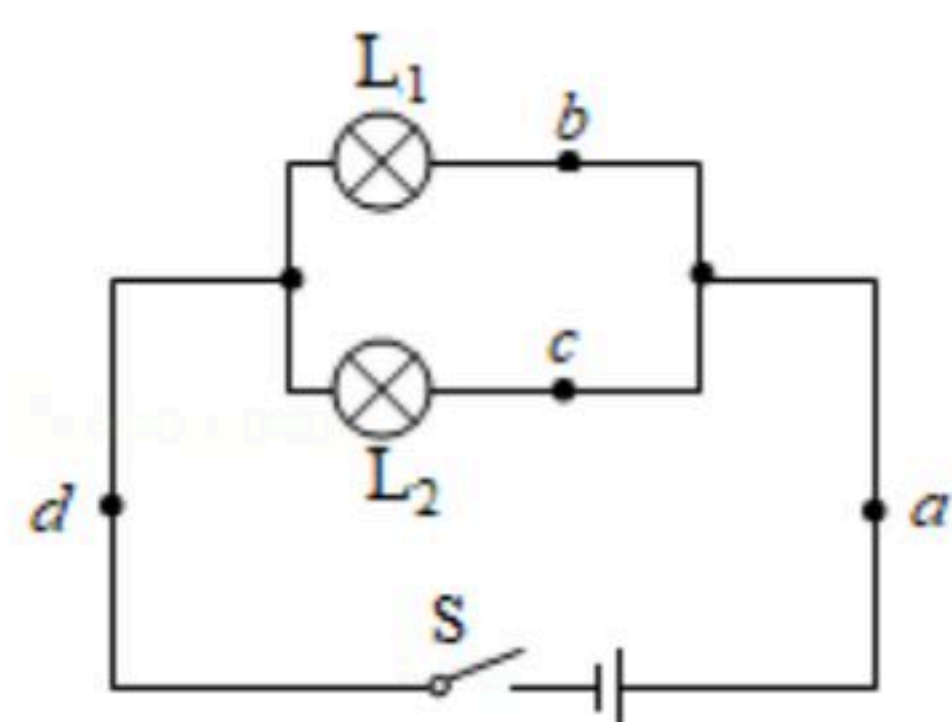
扫码查看解析

产，如图所示工艺师正在进行椰雕雕刻。一个处理后的椰子壳假设质量分布均匀，经过雕刻之后，椰子壳的()



- A. 质量变小
- B. 热值变小
- C. 密度变小
- D. 比热容变小

9. 如图所示电路，探究并联电路中电流的关系。 L_1 与 L_2 是两个不同规格的小灯泡，闭合开关后，通过 a 、 b 、 c 、 d 四处电流的大小关系正确的是()



- A. $I_a=I_b$
- B. $I_a=I_c$
- C. $I_b=I_c$
- D. $I_a=I_d$

10. 如图所示，用酒精灯加热试管里的水，产生的水蒸气将试管塞冲向空中。在这个过程中，能量转化的顺序为()

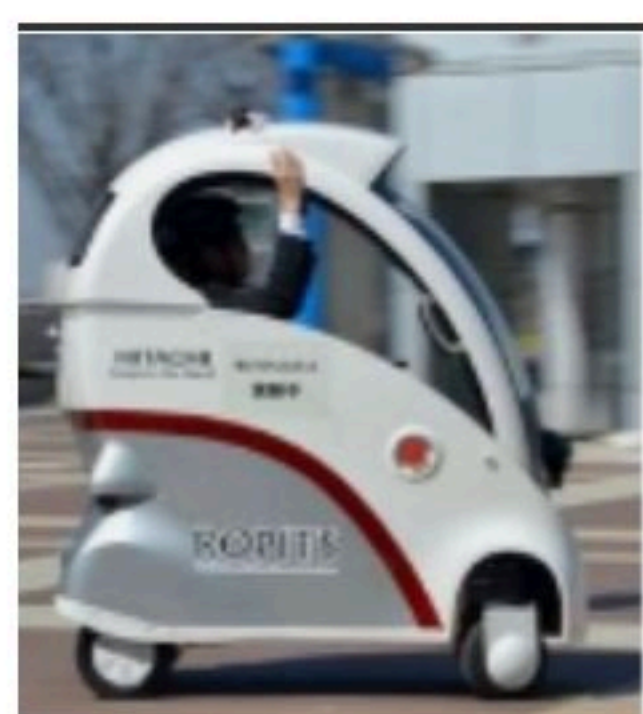


- A. 内能-机械能-化学能
- B. 化学能-内能-机械能
- C. 机械能-内能-化学能
- D. 内能-化学能-机械能

二、填空题 (本大题有7小题，每小题4分，共28分)

11. 风能是_____ (选填“可再生”或“不可再生”)能源；硅是常用的_____ (选填“导体”、“半导体”或“绝缘体”)材料。

12. 在抗疫最艰难的时期，大街上一台前行的机器人，正将医疗物资送到武汉多家医院，如图所示。以机器人为参照物，路边的树是_____的；机器人还会利用_____ (选填“超声波”或“电磁波”)自动给客户发信息提醒提货。



13. 如图所示，运动员射箭时，弦被手拉弯，说明力使物体发生了_____；手拉弯了弦的同时，弦也勒疼了手，说明物体间力的作用是_____的。

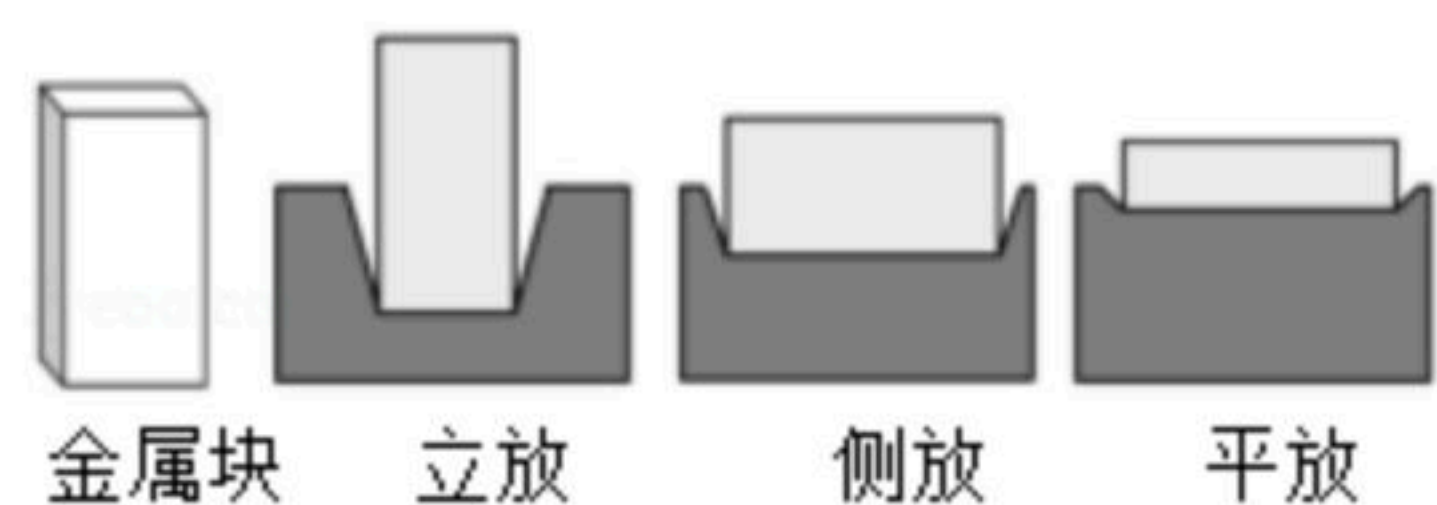


14. 椰子从树上下落的过程中，动能越来越_____，重力势能越来越_____。

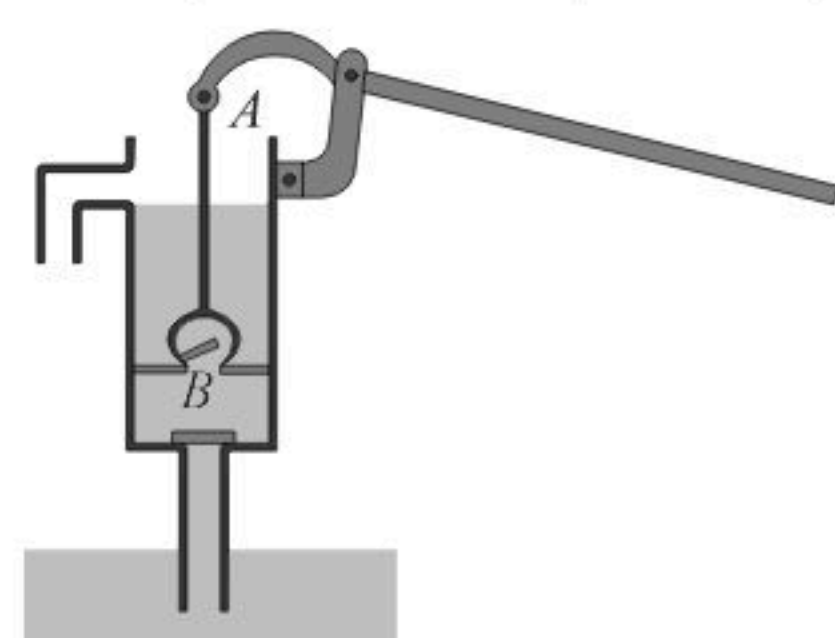


扫码查看解析

15. 如图所示，小益用一块长方体金属块和一块海绵，探究影响压力作用效果的因素。实验现象说明，在_____一定时，_____，压力的作用效果越明显。



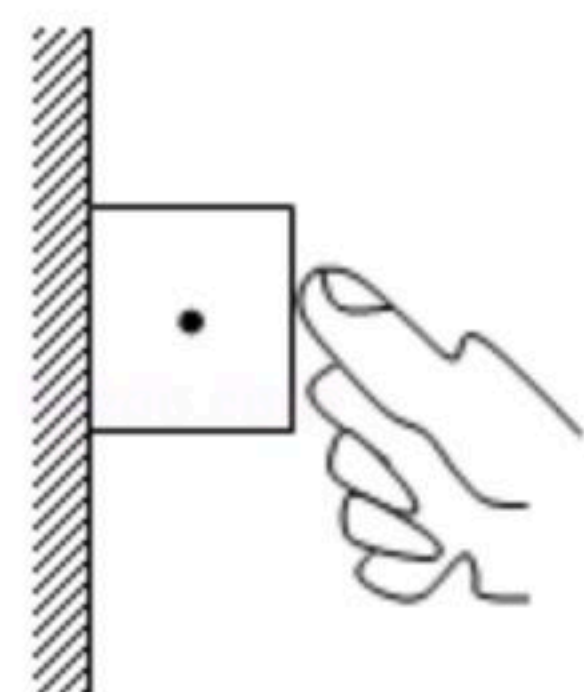
16. 如图所示，使用活塞式抽水机抽水时，它的柄是一个_____（选填“省力”或“费力”）杠杆；水的密度为 $1 \times 10^3 \text{kg/m}^3$ ， g 取 10N/kg ，当大气压为 $1 \times 10^5 \text{Pa}$ 时，抽水机抽水的最大高度是_____m。



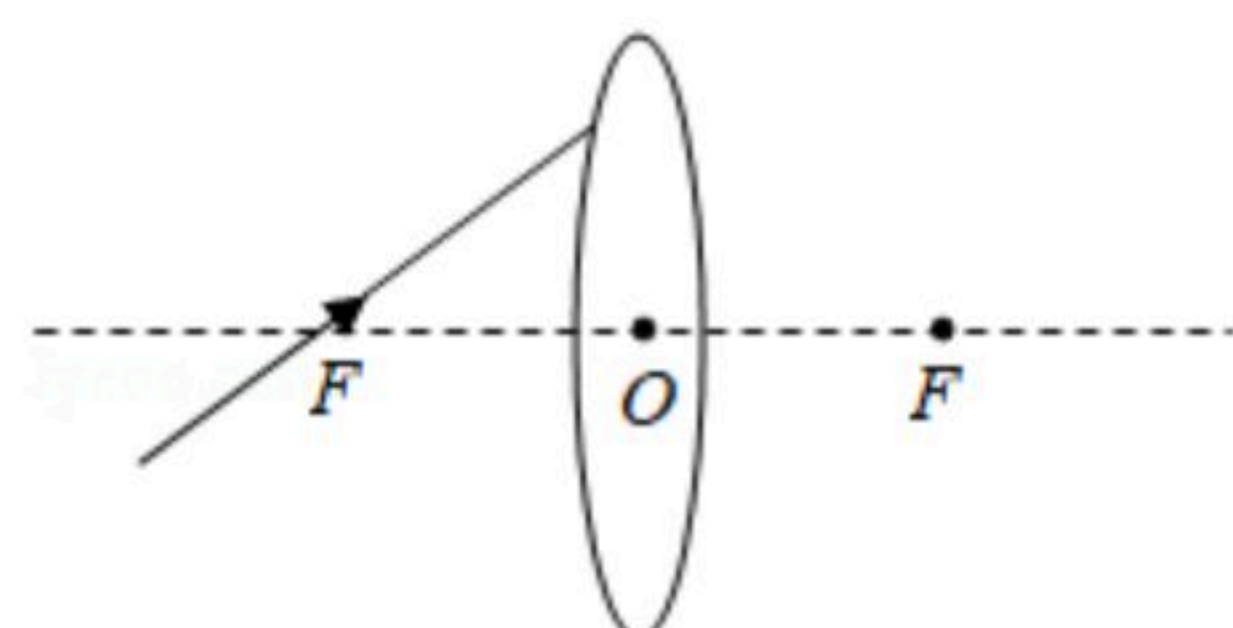
17. 长 1m 、横截面积 1mm^2 的银与铁，在 20°C 时的电阻值分别为 0.016Ω 与 0.096Ω ，银与铁两种材料相比，_____更容易导电；已知金属丝的电阻和它的长度成正比，和它的横截面积成反比。在长短与粗细完全相同的银丝和铁丝两端加相同电压，通电相同时间，不计温度对电阻的影响，银丝和铁丝消耗的电能之比为_____。

三、作图与实验题（第18题4分，第19题6分，第20题10分，共20分）

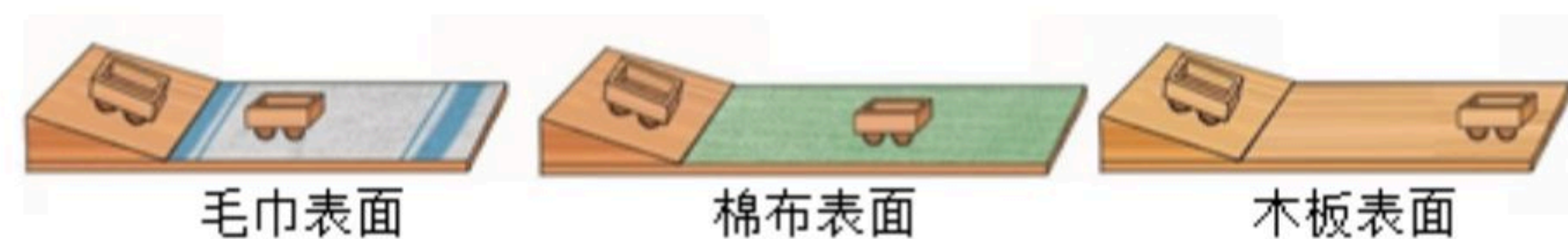
18. 按照要求规范作图（作图时请把图线画清晰）。在图中画出压在墙壁上的物体受重力 G 的示意图。



19. 在图中，画出光通过凸透镜后的折射光线。



20. 如图所示，是“探究阻力对运动的影响”的实验情景。



- (1) 让小车三次从同一斜面上的同一高度处，沿斜面从静止开始运动，目的是使小车



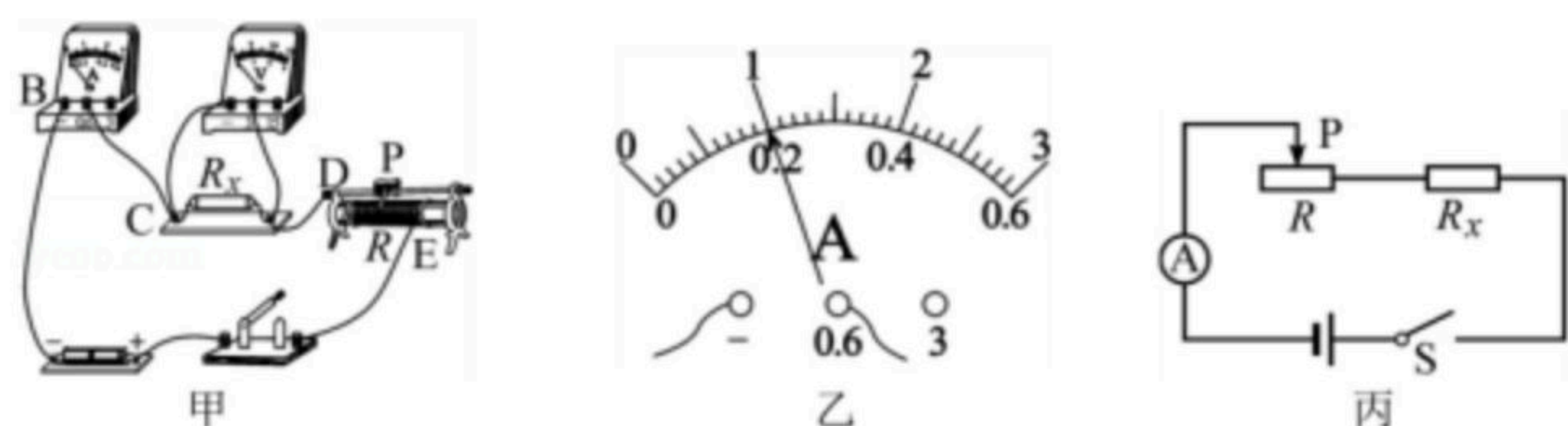
扫码查看解析

到达水平面时的 _____ 相同；

(2) 水平面越光滑，运动小车受到的阻力越 _____，运动的时间越长，运动的距离越远；

(3) 进一步推理，如果水平面足够光滑，小车不受阻力，它将 _____ 运动下去。

21. 用如图甲所示的电路测量定值电阻 R_x 的阻值，测量数据记录如下表：



实验次数	1	2	3
电压 U/V	1.5	2.0	2.5
电流 I/A	0.16		0.24
电阻 R/Ω	9.4		10.4

(1) 第2次测量时，电流表示数如图乙所示，为 _____ A，对应的电阻值为 _____ Ω 。

(2) 根据三次实验数据可得定值电阻 $R_x =$ _____ Ω (结果保留一位小数)。

(3) 实验时，闭合开关，发现电流表和电压表指针都不偏转。用一根导线在图甲中先后连接接线柱B和C、C与D时，电压表和电流表的示数都为0，连接接线柱D与E时，电压表和电流表指针明显偏转，则电路的故障是 _____。

(4) 如果没有电压表，电源电压未知，可以用最大阻值为 R 的滑动变阻器，和如图丙所示电路，来测量电阻 R_x 的阻值。闭合开关后，滑动变阻器滑片在最左端时，电流表示数为 I_1 ；滑动变阻器滑片在最右端时，电流表示数为 I_2 ，则电阻 $R_x =$ _____。(用相关物理量的符号表示)

四、综合应用题 (第21题12分，第22题10分，共22分。解答时要写出必要的文字说明、公式和具体的步骤)

22. 如图甲所示，用电动机和滑轮组把密度为 $3 \times 10^3 \text{ kg/m}^3$ ，体积为 1 m^3 的矿石，从水底匀速整个打捞起来， g 取 10 N/kg ，水的密度为 $1 \times 10^3 \text{ kg/m}^3$ 。求：

(1) 矿石的重力；

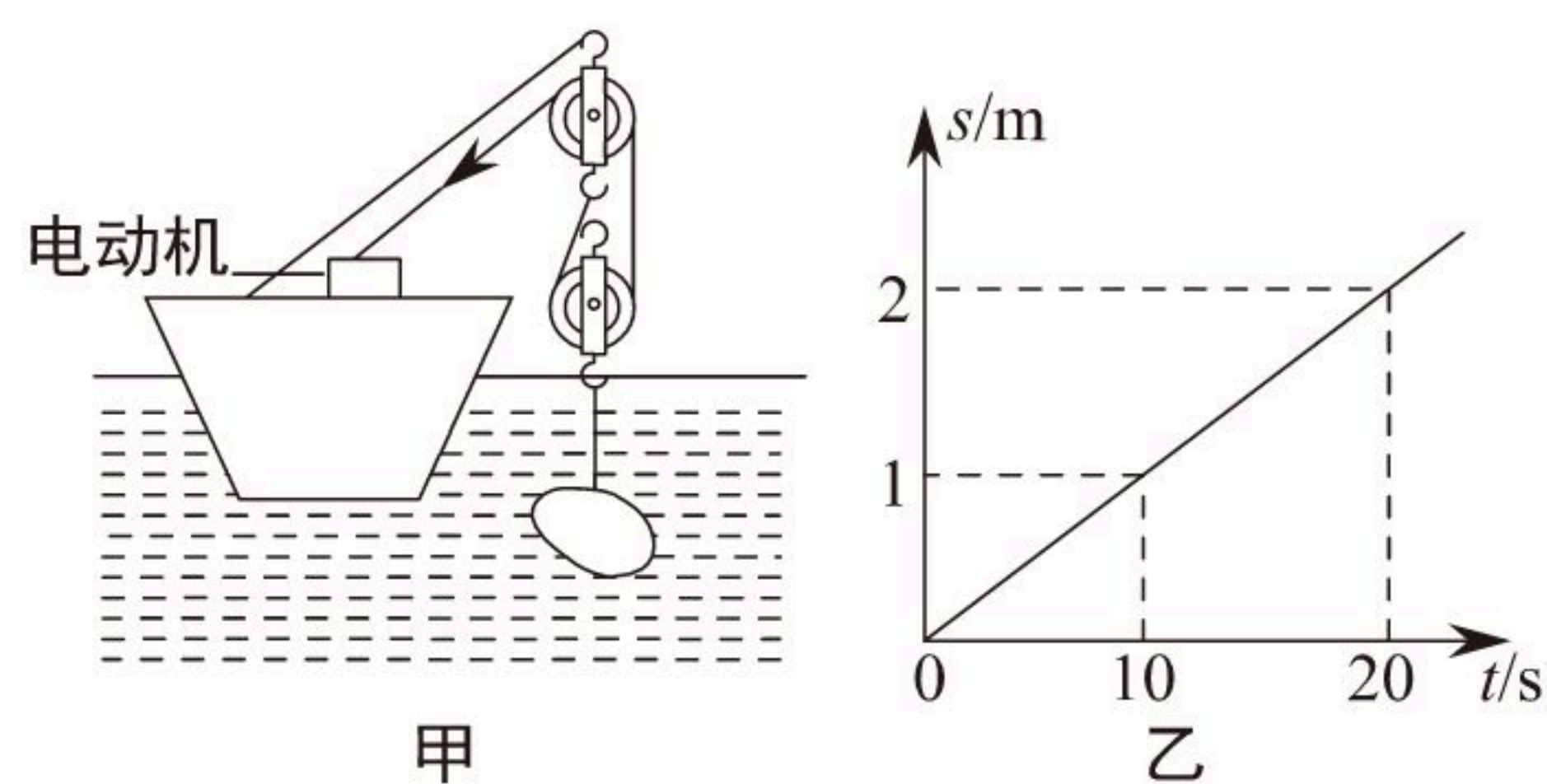
(2) 矿石浸没在水中受到的浮力；

(3) 矿石露出水面前，电动机对绳子拉力的功率为 2.5 kW ，矿石上升过程中的 $s-t$ 图象如图乙所示，求滑轮组的机械效率；

(4) 如果不计绳重及绳子与滑轮间的摩擦，矿石露出水面后与露出水面前相比，滑轮组机械效率会如何改变？为什么？



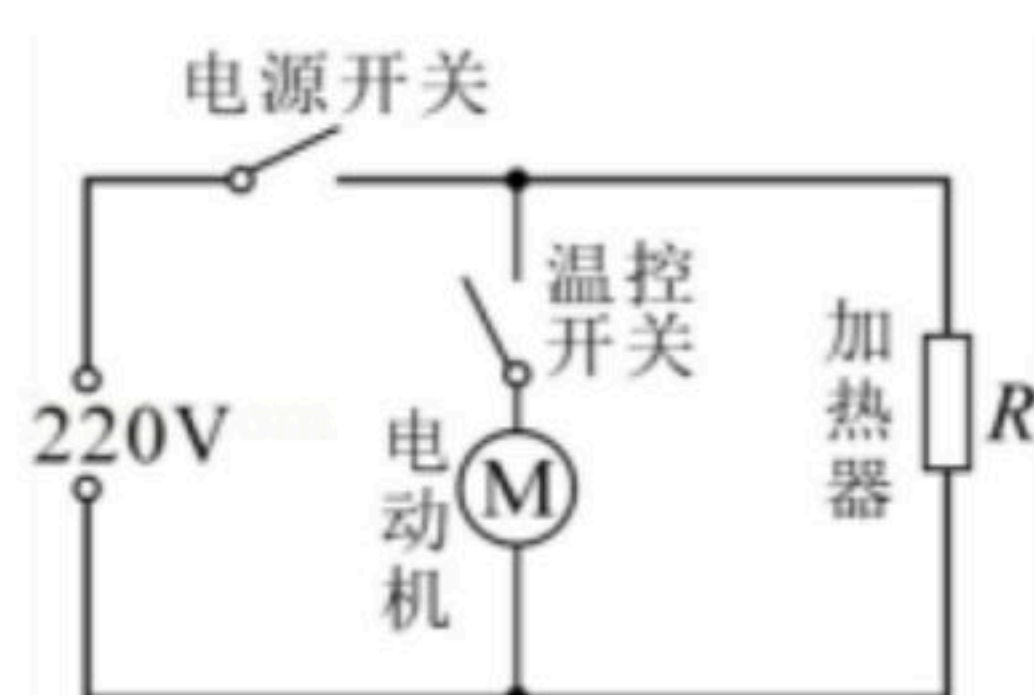
扫码查看解析



23. 小益家的豆浆机铭牌和简化电路如图所示。豆浆机工作时加热器先加热，待水温达到 64°C 时温控开关闭合，电动机开始打磨且加热器继续加热，直到产出豆浆成品，电源开关自动断开。小益用初温 20°C ，质量 1kg 的水和少量豆子制作豆浆，设电源电压为 220V 恒定不变，不计导线的电阻。求：

豆浆机铭牌	
最大容积	2L
额定频率	50Hz
额定电压	220V
加热器功率	880W
电动机功率	120W

- (1) 从物理学的角度解释热气腾腾的豆浆散发出香味的原因；
- (2) 加热器单独工作时电路中的电流；
- (3) 质量为 1kg 的水从 20°C 加热到 64°C 需要吸收的热量 $[c_{\text{水}}=4.2\times 10^3\text{J}/(\text{kg}\cdot^{\circ}\text{C})]$ ；
- (4) 本次制作豆浆共计用了 9min 的时间。如果在温控开关闭合前加热器产生的热量 70% 被水吸收，且不计豆子吸收的热量。求本次制作豆浆共消耗的电能。





扫码查看解析