



扫码查看解析

2020年浙江省杭州市中考考试卷

物 理

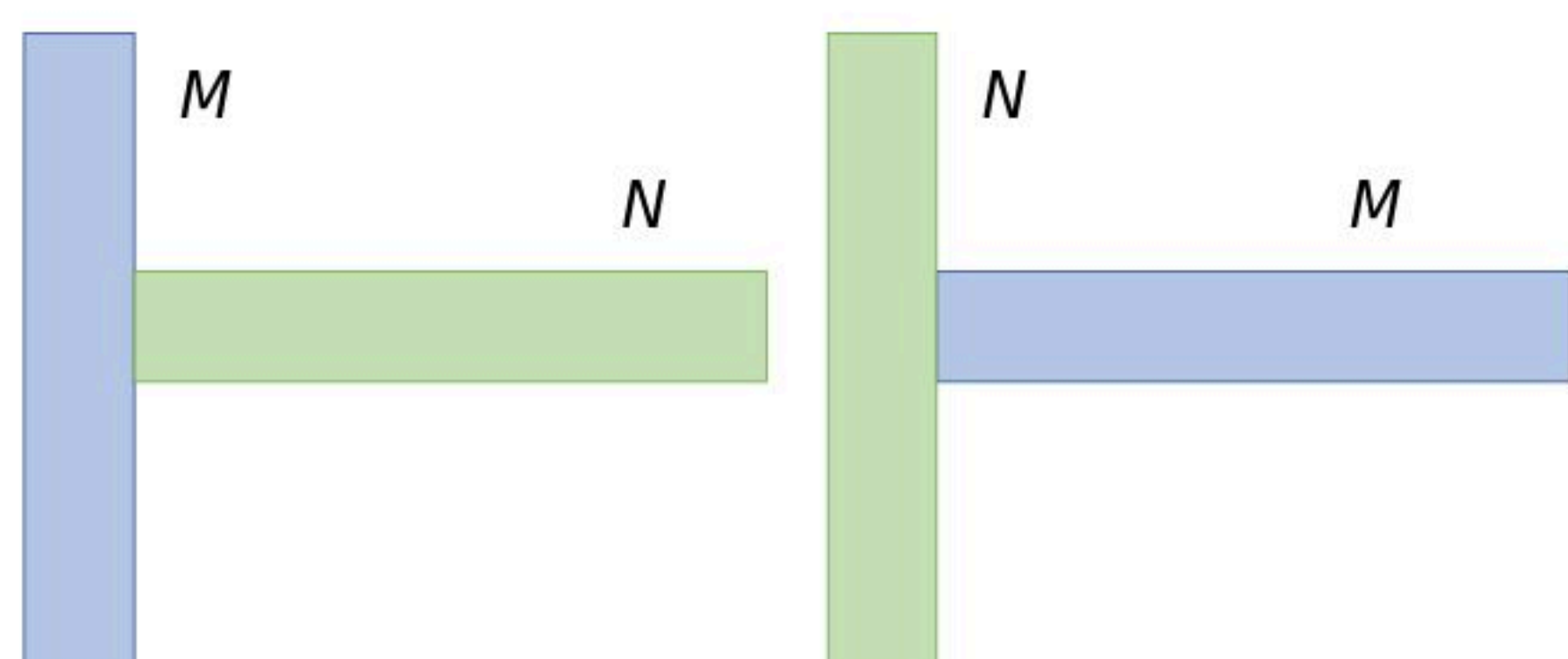
注：满分为60分。

一、选择题（本大题共18分，每小题3分。每小题只有一个选项符合题意）

1. 下列估算最接近实际的是（ ）

- A. 一个中学生受到的重力约为 $50N$
- B. 科学课本中一张纸的厚度约为 $8nm$
- C. 一个成年人双脚站立时对地面的压强约为 $1000Pa$
- D. 成年人正常步行速度约为 $1.3m/s$

2. 有外形相同的两根钢条 M 、 N ，按图中两种方式接触时，它们之间都有较大吸引力。则下列推断正确的是（ ）

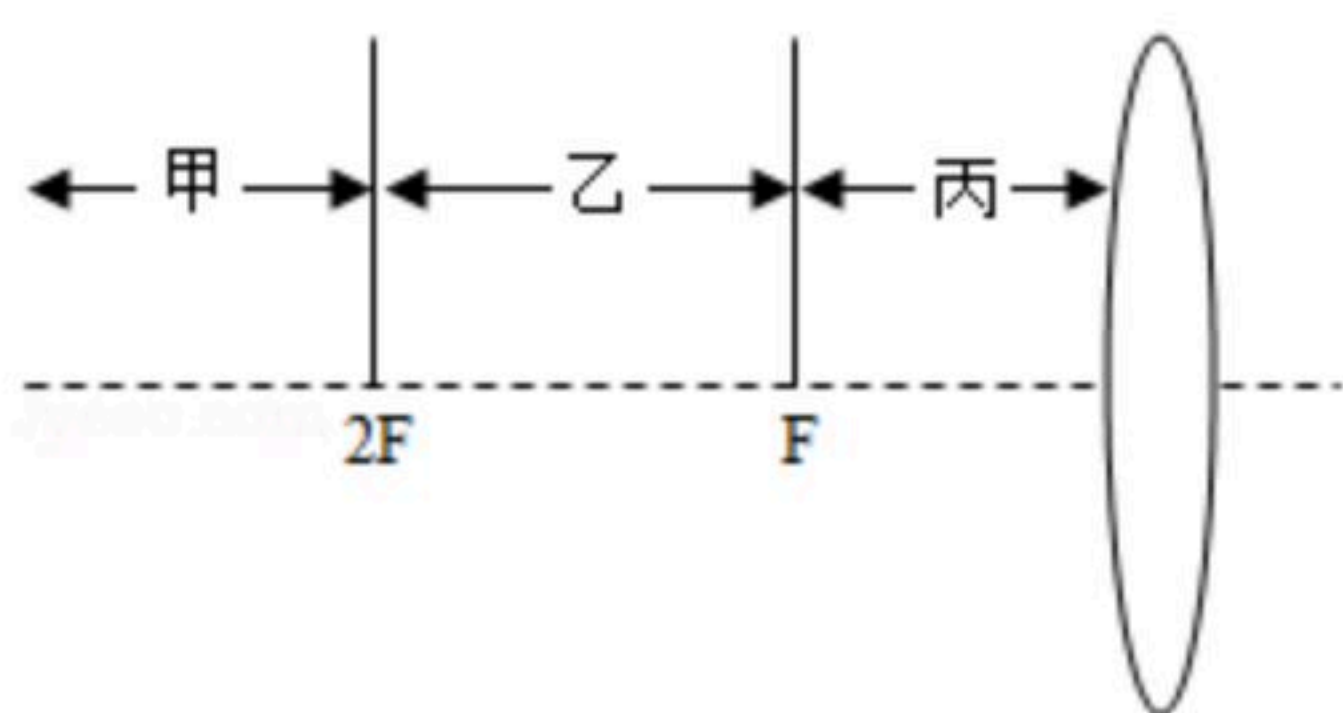


- A. M 无磁性、 N 无磁性
- B. M 无磁性、 N 有磁性
- C. M 有磁性、 N 无磁性
- D. M 有磁性、 N 有磁性

3. 惯性是物体的一种性质，下列说法正确的是（ ）

- A. 物体运动状态改变时才有惯性
- B. 物体速度越大惯性也越大
- C. 静止或匀速运动的物体没有惯性
- D. 物体受力或不受力时都具有惯性

4. 照相机和放大镜都是凸透镜成像原理的具体应用。对应图，下列关于照相机、放大镜使用和成像的说法正确的是（ ）

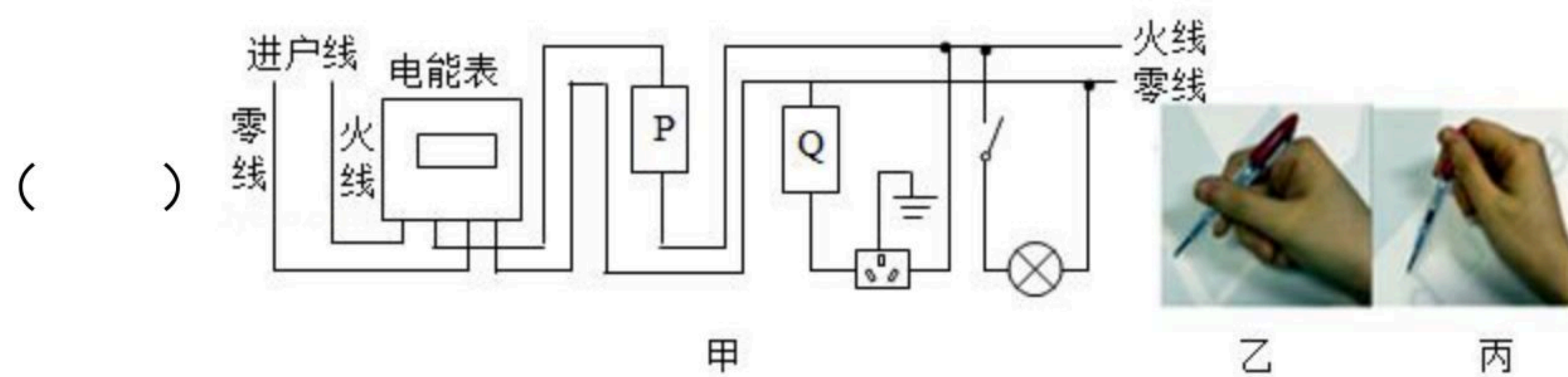


- A. 照相机：被拍物体应在甲区域内，成倒立缩小实像
- B. 照相机：被拍物体应在乙区域内，成倒立缩小实像
- C. 放大镜：被观察物体应在乙区域内，成正立放大虚像
- D. 放大镜：被观察物体应在丙区域内，成正立放大实像

5. 图甲表示家庭电路的一部分，图乙、图丙表示测电笔握笔方法，下列相关说法正确的是

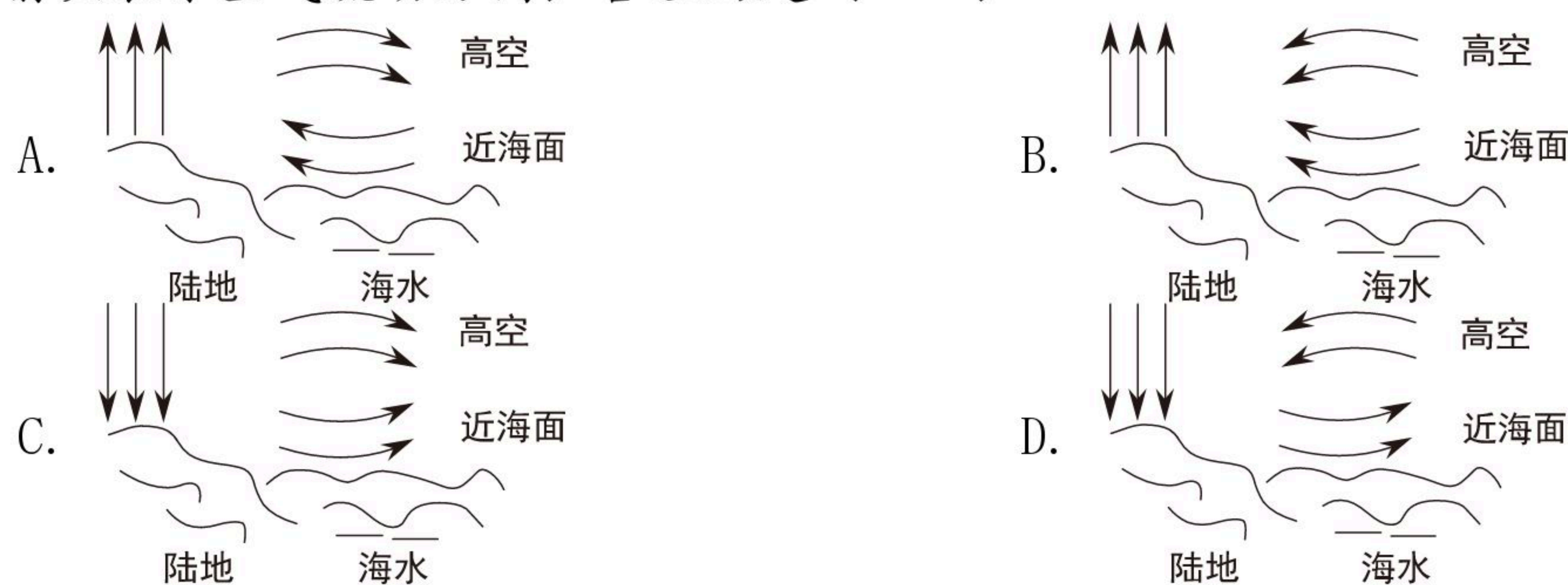


扫码查看解析



- A. 电能表是测量电功率的仪器
- B. 断路器应该安装在 Q 处而不是 P 处
- C. 测电笔在插座接地孔检测时，氖管会发光
- D. 使用测电笔，图乙的方法错误而图丙的方法正确

6. 夏日晴朗的白天，在太阳光照射下，某海边城市陆地与海面之间空气流动示意图（图中箭头表示空气流动方向）合理的是（ ）

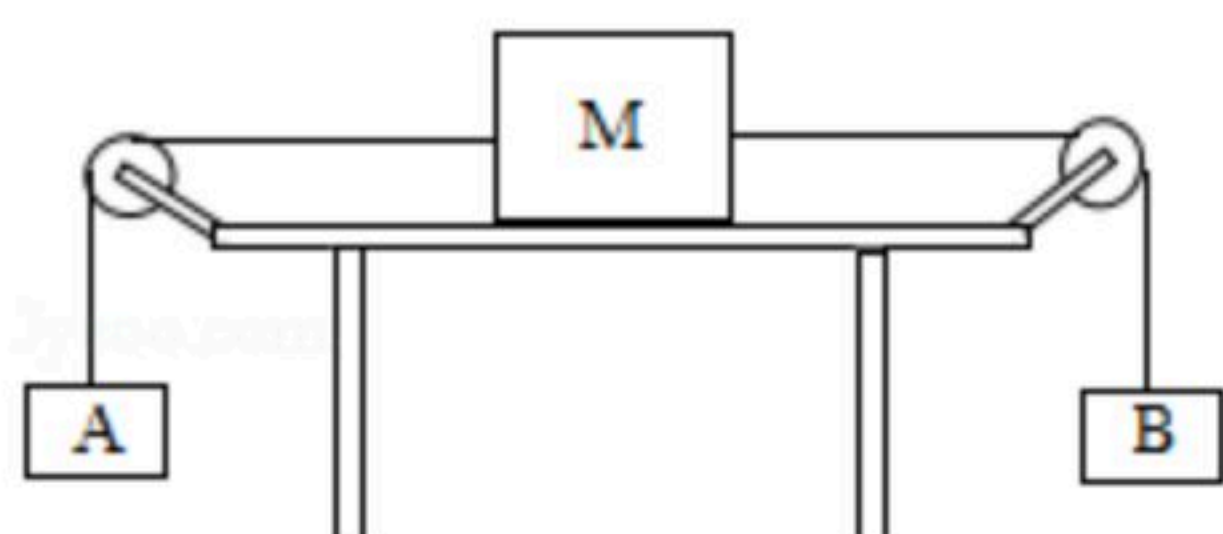


二、填空题 (10分)

7. 如图一只瓶子，内装一些铁屑。我们既可以通过振荡，也可以通过加热，使铁屑的温度升高，内能增大。从改变物体内能的方法来看，前者是通过_____方法，后者是通过_____方法来增大铁屑的内能。如果你没有看到内能改变的过程，仅凭铁屑温度的改变，能否确定采用了什么方法改变了铁屑的内能？_____（能或不能），这是因为_____。



8. 连接在水平桌面上的物体 M 两端的轻质细绳分别绕过定滑轮与 A 、 B 相连，细绳恰好水平，如图所示。当 A 重 $3N$ ， B 重 $5N$ 时， M 恰好做水平匀速直线运动，若滑轮摩擦不计，此时 M 受到的摩擦力大小为_____ N ，方向是_____。当 B 刚触地时，若 A 、 M 都不会与滑轮相碰， M 受到的摩擦力方向是_____。



三、实验探究题 (本大题共12分)

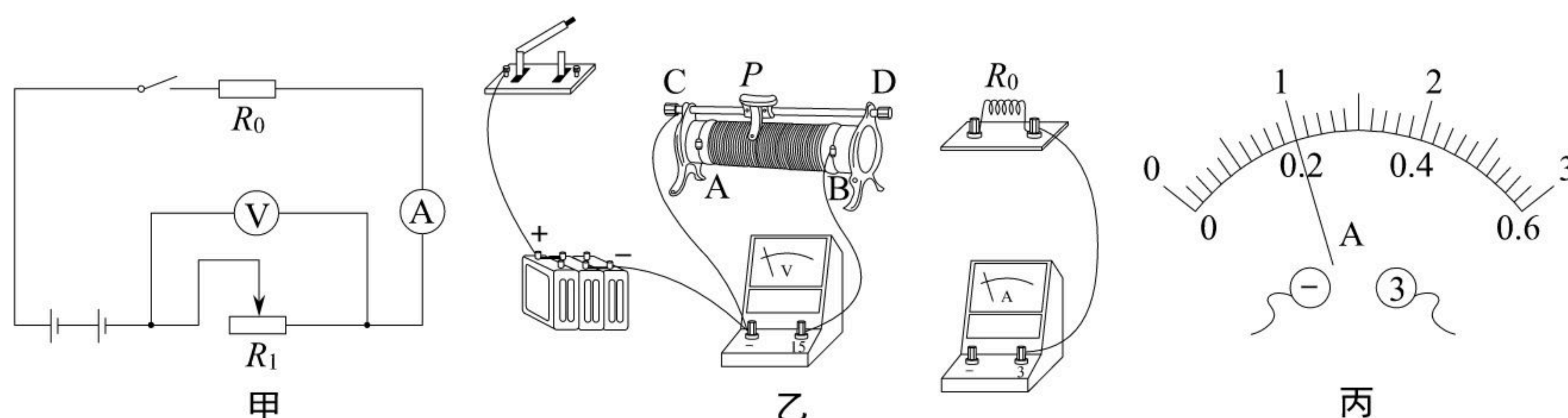
9. 小金用如图甲所示的电路来研究滑动变阻器消耗的电功率与变阻器接入电路电阻之间的



扫码查看解析

关系。已知电源电压恒为 $3V$ ，定值电阻 R_0 的阻值为 3Ω ，滑动变阻器 R_1 上标有“ $2A$
 5Ω ”字样。实验数据如表所示。

实验次数	1	2	3	4	5	6
电流表示数/ A	0.38	0.43	0.50	0.60	0.75	①
电压表示数/ V	1.86	1.71	1.50	1.20	0.75	0.00
变阻器电功率/ W	0.71	0.74	0.75	0.72	0.56	0.00



(1) 用笔画线代替导线，完成图乙的电路连接。

(2) 表中第6次实验时，电流表示数如图丙所示，则表中数据①是_____。

(3) 根据实验数据可知，此电路中，滑动变阻器消耗的电功率随着变阻器接入电路电阻的变化的规律是_____。

10. 用力将端面已锉平的两块铅柱紧压在一起，然后将它们悬挂起来，并在下方挂一重物，发现两铅柱不分开（如图甲）。对此现象，小金有疑惑：两铅柱不分开的原因是大气压力造成还是其他引力造成？于是小金将图甲所示的铅柱与重物固定在一个玻璃钟罩内（如图乙），逐渐抽出钟罩内的空气。

(1) 在抽气的过程中钟罩内气体的压强_____（选填“逐渐变小”“一直不变”或“逐渐变大”）。

(2) 在抽气的过程中，钟罩内两铅柱分开了，则_____（选填“能”或“不能”）确定图甲所示的两铅柱间有其他引力存在。

(3) 如果在抽成真空时，钟罩内两铅柱也不分开，则_____（选填“能”或“不能”）确定图甲所示的两铅柱间有其他引力存在。



四、解答题（本大题共20分）

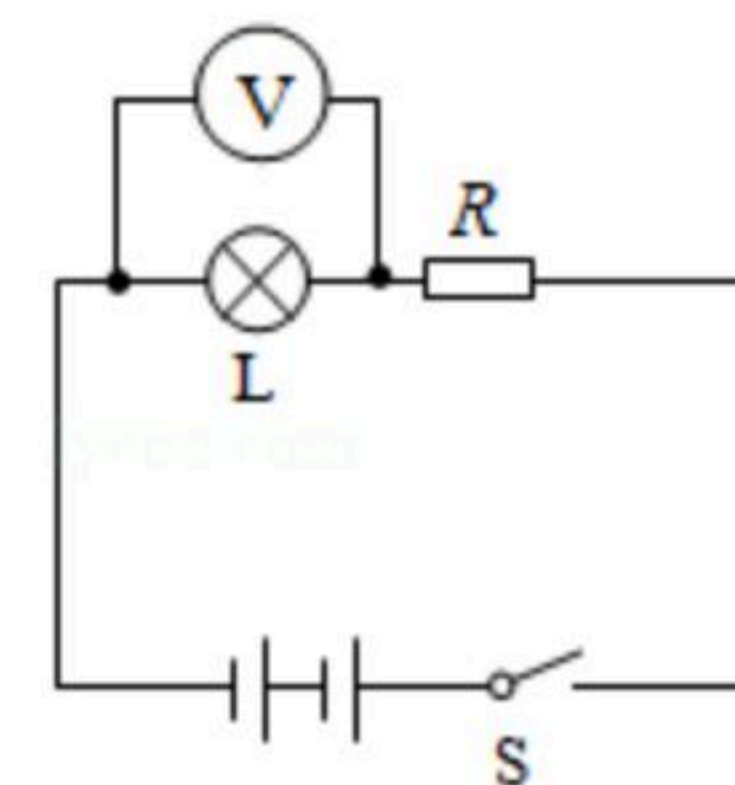


扫码查看解析

11. 如图电路中，电源电压恒为 $9V$ ，灯泡 L 规格为“ $6V\ 3W$ ”。闭合开关，灯泡正常工作。求：

(1) 电阻 R 的阻值。

(2) 灯泡工作5分钟消耗的电能见及电阻 R 产生的热量。

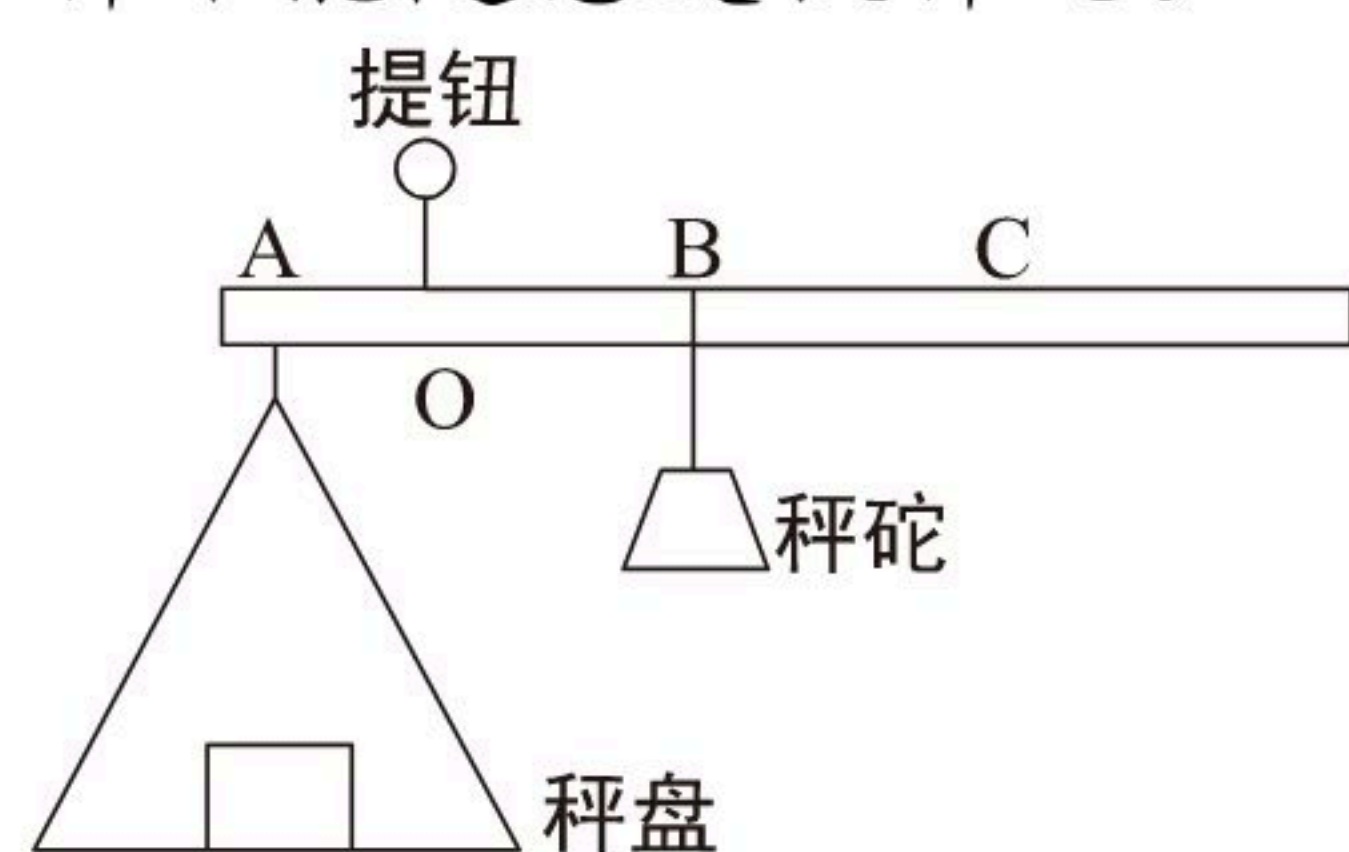


12. 杆秤是一种用来测量物体质量的工具。小金尝试做了如图所示的杆秤。在秤盘上不放重物时，将秤砣移至 O 点提纽处，杆秤恰好水平平衡，于是小金将此处标为 0 刻度。当秤盘上放一个质量为 $2kg$ 的物体时，秤砣移到 B 处，恰好能使杆秤水平平衡，测得 $OA=5cm$ ， $OB=10cm$ 。

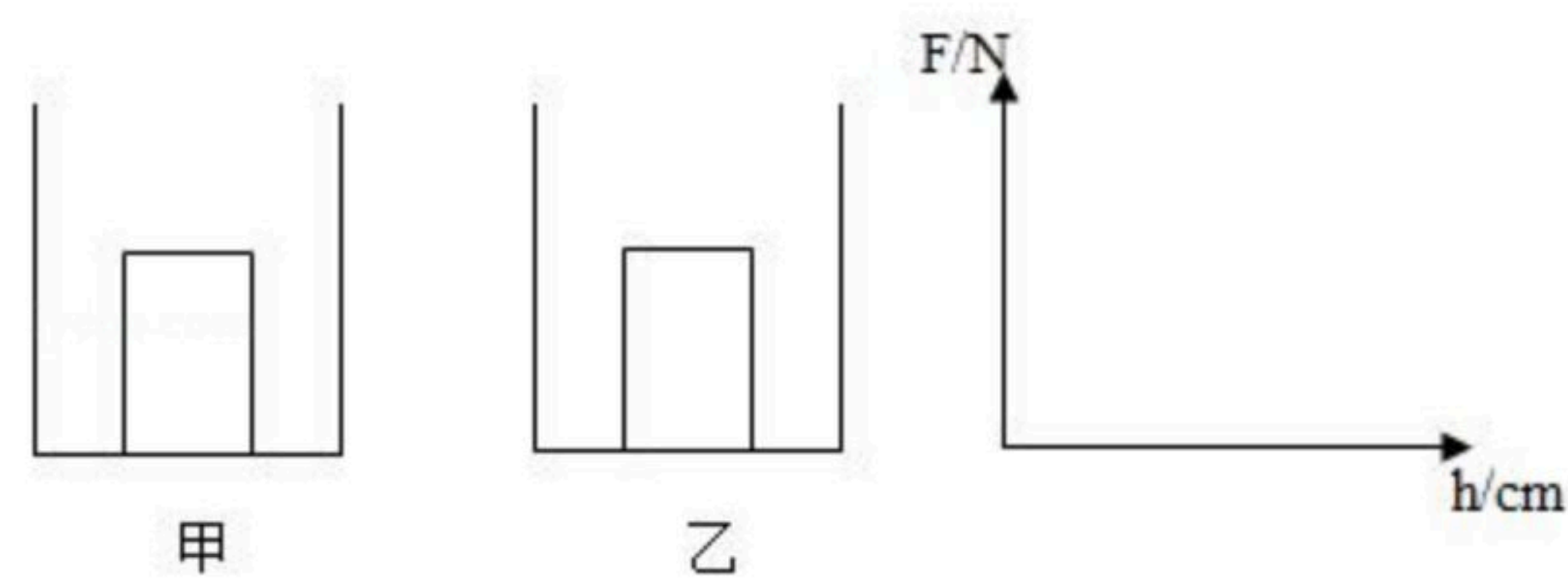
(1) 计算秤砣的质量。

(2) 小金在 B 处标的刻度应为 _____ kg 。若图中 $OC=2OB$ ，则 C 处的刻度应为 _____ kg 。

(3) 当秤盘上放一个质量为 $2kg$ 的物体时，若换用一个质量更大的秤砣，移动秤砣使杆秤再次水平平衡时，其读数 _____ (选填“ $<$ ”或“ $>$ ”) $2kg$ ，由此可知一杆杆秤不能随意更换秤砣。



13. 如图甲、乙所示，水平桌面上有两个高为 $30cm$ 的柱形容器，现将两个完全相同的圆柱形金属块（重 $120N$ 、高 $20cm$ 、底面积 $100cm^2$ ）分别置于柱形容器底部。其中，乙图的金属块与容器底部之间用少量蜡密封（不计蜡的质量）。取 $g=10N/kg$ 。



(1) 计算甲图中金属块对容器底部的压强。

(2) 乙图中，向容器内加水至液面高度为 $10cm$ ，求金属块对容器底部的压力。（取大气压强 $p_0=1.0\times 10^5Pa$ ）

(3) 若向甲图中容器内加水，画出从开始加水至容器装满水的过程中金属块对容器底部压力 F 随容器中液面高度 h 变化的图象（需标注相应的数据）。