



扫码查看解析

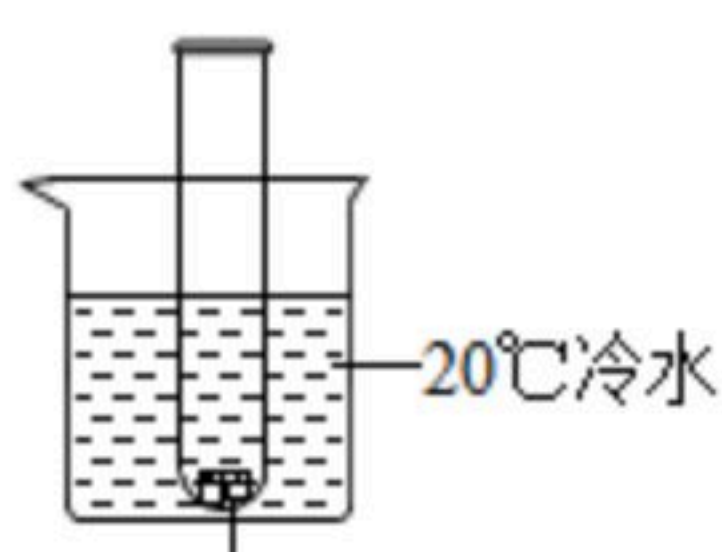
2020年河北省沧州市中考模拟试卷（一）

化学

注：满分为70分。

一、选择题（每小题有一个最佳选项，每题3分，共9个小题，共27分）

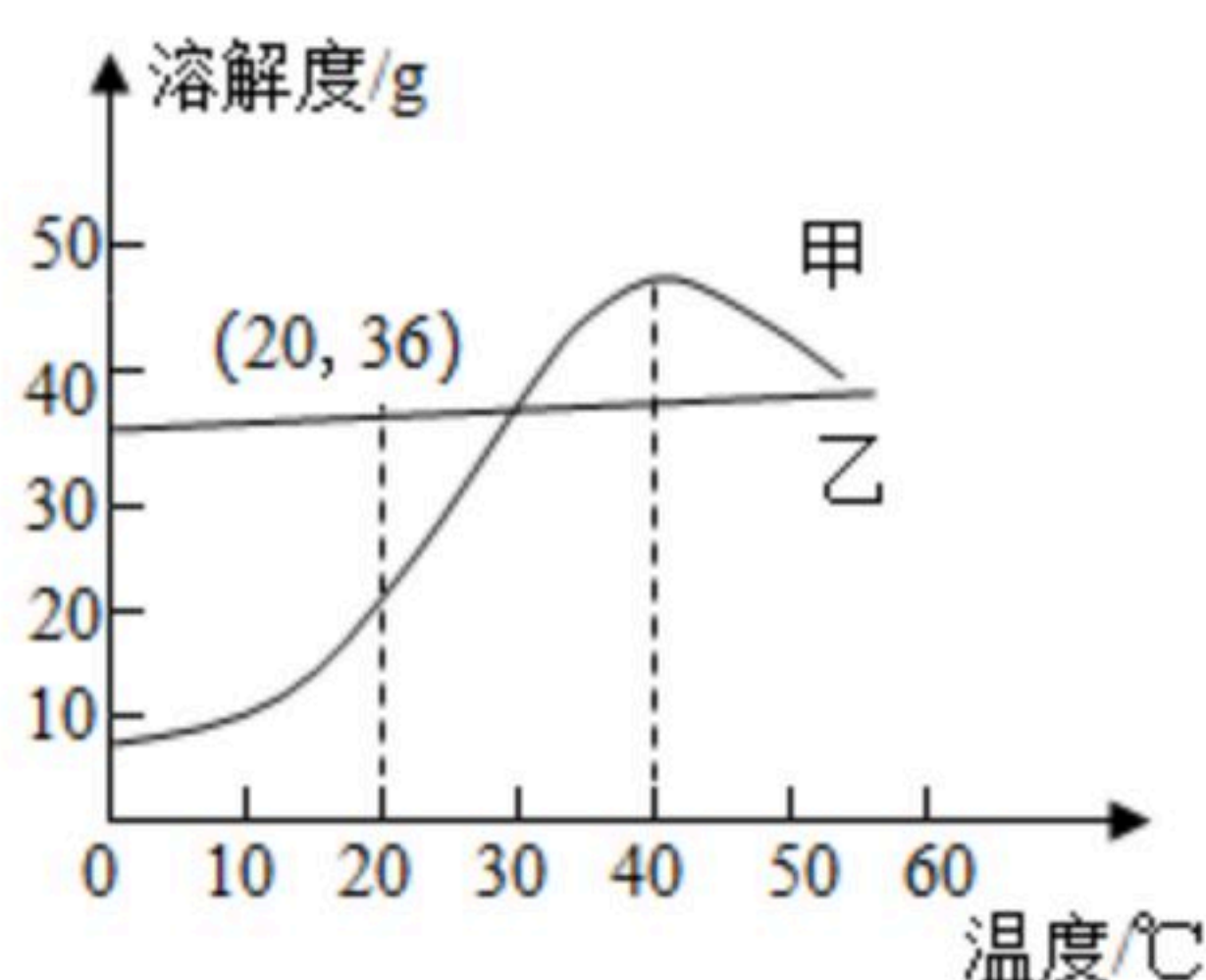
1. 日常生活中的下列做法，一定会有化学变化的是（ ）
- A. 用汽油除油污 B. 用食醋除水垢
- C. 用西瓜榨汁 D. 用玻璃刀切割玻璃
2. 如图是某同学探究燃烧条件的改装装置，往烧杯中加入下列哪种物质，能引起白磷燃烧的是（ ）



白磷（着火点为40℃）

- A. 硝酸铵 B. 氢氧化钠 C. 蔗糖 D. 食盐
3. 烧烤在烟熏、烘烤并发生焦糊过程中，高活性致癌剂苯并芘（ $C_{20}H_{12}$ ）的含量比普通食物增加约10~20倍，对苯并芘的描述正确的一项是（ ）
- A. 它由碳、氢两种原子构成
- B. 它含有6个氢分子
- C. 它含有碳、氢两种元素
- D. 其中碳、氢元素的质量比为5：3
4. 我国发射的神舟号载人飞船，其返回舱的表层有一层叫做“烧蚀层”的特殊物质。返回舱返回时，与大气剧烈摩擦，会在舱表面产生数千度的高温，此时，烧蚀层汽化燃烧保护返回舱不因高温而烧毁。由此，判断下列说法错误的是（ ）
- A. 烧蚀层汽化吸热能降低可燃物的温度
- B. 返回舱返回时，烧蚀层起到了一定的隔热和隔离空气的作用
- C. 烧蚀层在汽化燃烧时吸收大量的热
- D. 烧蚀层能使返回舱的着火点升高

5. 甲和乙两种物质的溶解度曲线如图所示。下列叙述正确的是（ ）



- ①甲的溶解度随温度的升高而增大



扫码查看解析

- ②40℃时，使甲的饱和溶液析出晶体可用加热升温、冷却降温 and 蒸发溶剂三种方法
 - ③20℃时，向125g溶质质量分数为20%的乙溶液中加入15g乙固体并振荡，有固体不溶解
 - ④将相同质量的甲和乙的饱和溶液分别从40℃降温至10℃，甲析出晶体的质量大
- A. ①② B. ③④ C. ①③④ D. ②③④

6. 下列实验操作正确的是 ()

- A. 排水法收集氧气时，当导管口开始有气泡冒出时立即收集
- B. 稀释浓硫酸时，沿烧杯壁将水缓缓注入盛有浓硫酸的烧杯中，并用玻璃棒不断搅拌
- C. 过滤时，用玻璃棒在过滤器中不断搅拌
- D. 氢气、甲烷等可燃性气体点燃前进行验纯

7. 下列说法中，不能达到目的的是 ()

选项	物质 (括号内为杂质)	除去杂质的方法
A	NaOH溶液 (Na ₂ SO ₄)	加入适量的Ba(OH) ₂ 溶液、过滤
B	CaO (CaCO ₃)	加水溶解、过滤
C	CO (CO ₂)	通过足量氢氧化钠溶液，并干燥
D	CuSO ₄ 溶液 (H ₂ SO ₄)	加足量氧化铜粉末，过滤

- A. A B. B C. C D. D

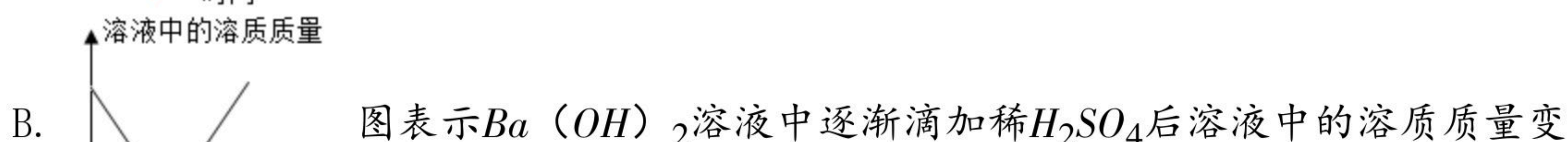
8. 镍氢充电电池有着广泛应用，镍 (Ni) 及其化合物能发生下列反应：



对上述反应的分析判断错误的是 ()

- A. 镍能与氯化铜溶液发生置换反应
- B. NiCl₂能与NaOH溶液发生复分解反应
- C. 反应②和③都是复分解反应
- D. 反应中①、③中Ni的化合价都发生了变化

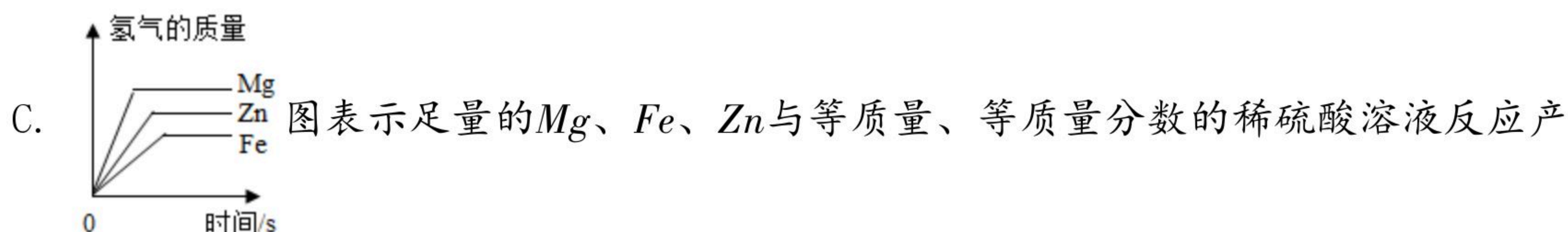
9. 下列图示与相应的文字描述完全符合的是 ()



化

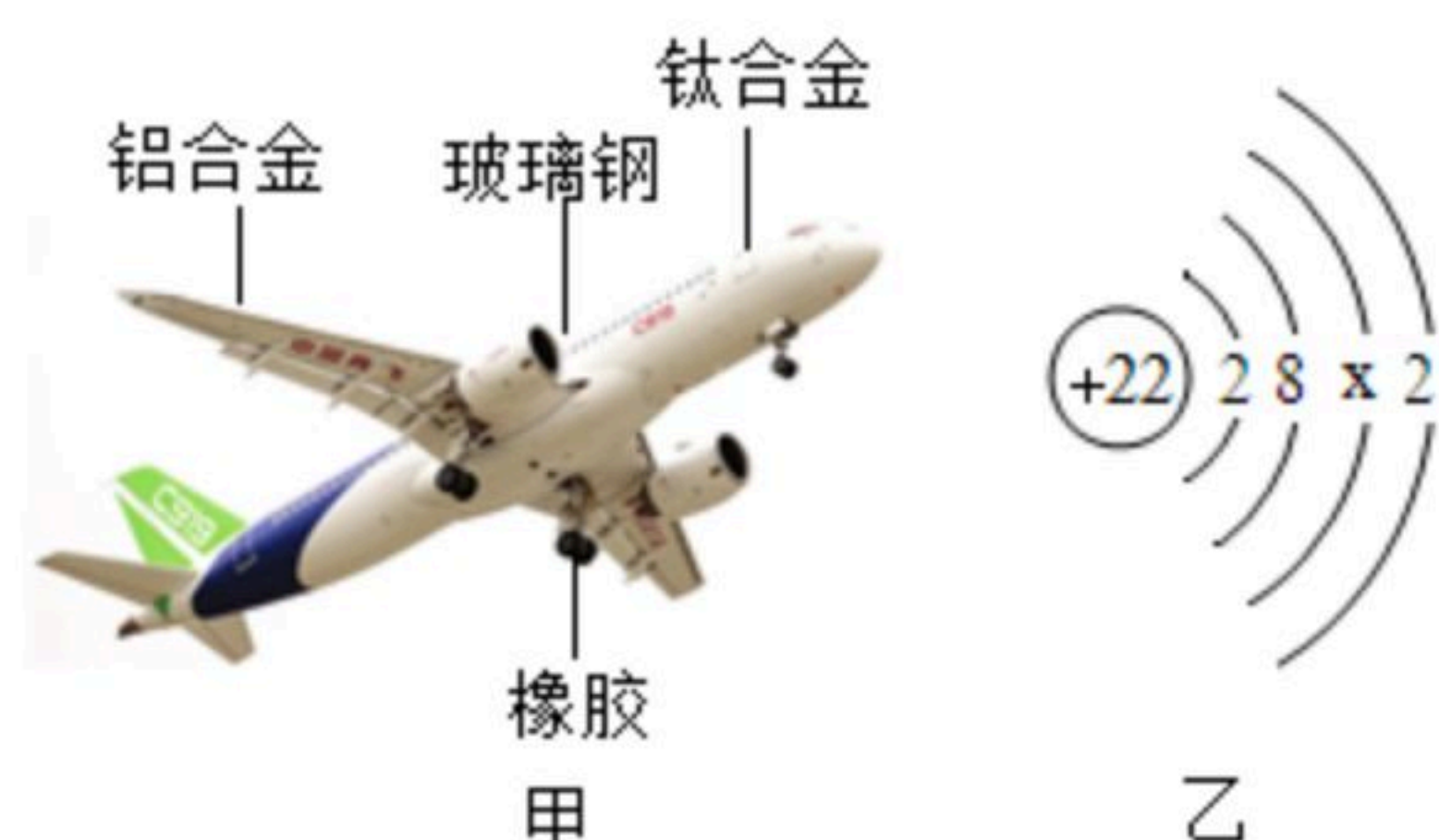


扫码查看解析



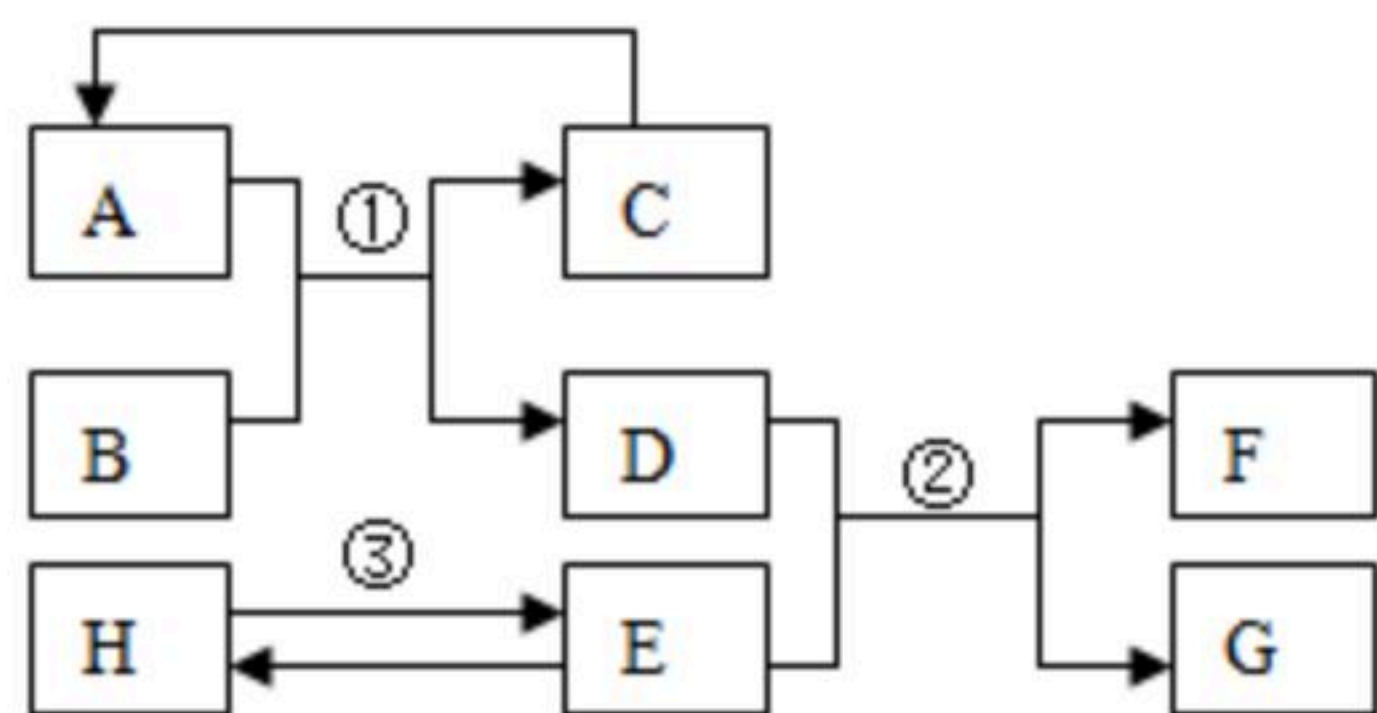
二、填空与简答题（本题包括2小题，共18分）

10. 我国自主研制的大型客机C919试飞成功，这标志着我国的航空强国梦又迈出了一大步。大飞机使用了各种化学材料，见图甲。请回答：



- (1) 玻璃钢属于复合材料，铝合金属于_____材料（选填“金属”“有机高分子”或“复合”）。
- (2) 图乙是钛的原子结构示意图，则 $x =$ _____。
- (3) 铁比铝的强度大，但制造大飞机却用铝合金而不用铁合金，主要原因是铝比铁具有更好的抗腐蚀性和_____的特点。
- (4) 铝单质与氢氧化钠水溶液反应，生成一种叫偏铝酸钠 (NaAlO_2) 的物质并放出氢气，反应化学方程式为_____，生成物的溶液为碱性，则溶液的 pH _____7。
- (5) 国产C919大型客机上使用了大量的铝合金。工业上用电解氧化铝 (Al_2O_3) 得到铝和氧气，试计算电解102 t氧化铝最多能生成铝的质量是_____ t。

11. 已知A~H均为初中化学常见的物质。其中A、C是组成元素相同的气体；B为红棕色粉末；F是紫红色金属；H是蓝色沉淀。根据如图所示的转化关系（图中反应条件均已略去），请回答：



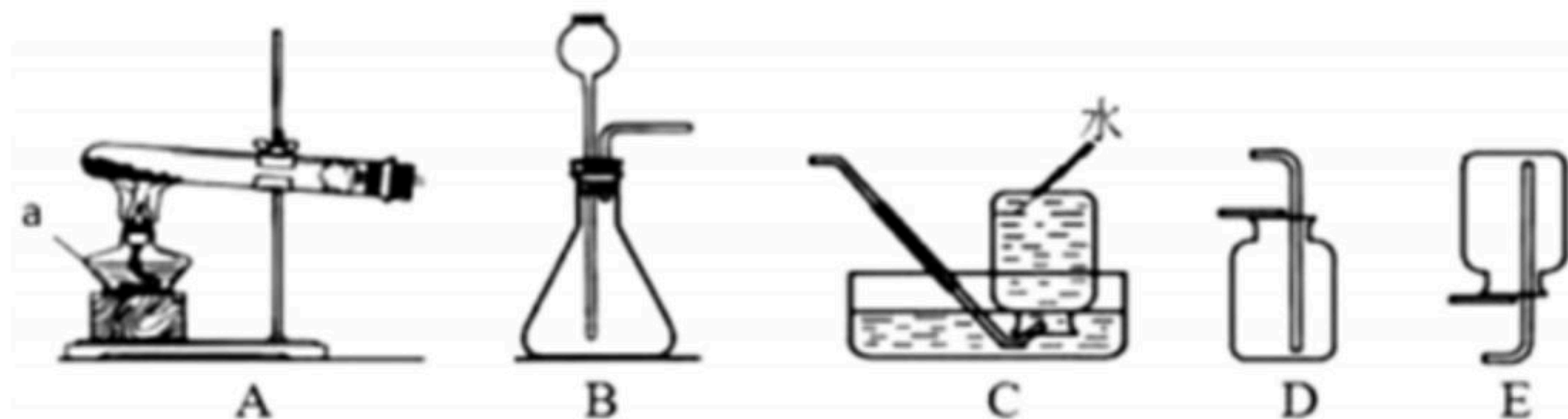
- (1) 写出物质B的化学式：_____。
- (2) 物质G中，金属元素的化合价为_____价。
- (3) 写出序号①对应的化学方程式：_____，其实际应用为_____。
- (4) E中不含氧元素，反应③对应的化学方程式为_____。
- (5) 物质D是_____构成的，A、C的组成元素相同，化学性质不同的原因是_____。



扫码查看解析

三、实验与探究题（本题包括2小题，共18分）

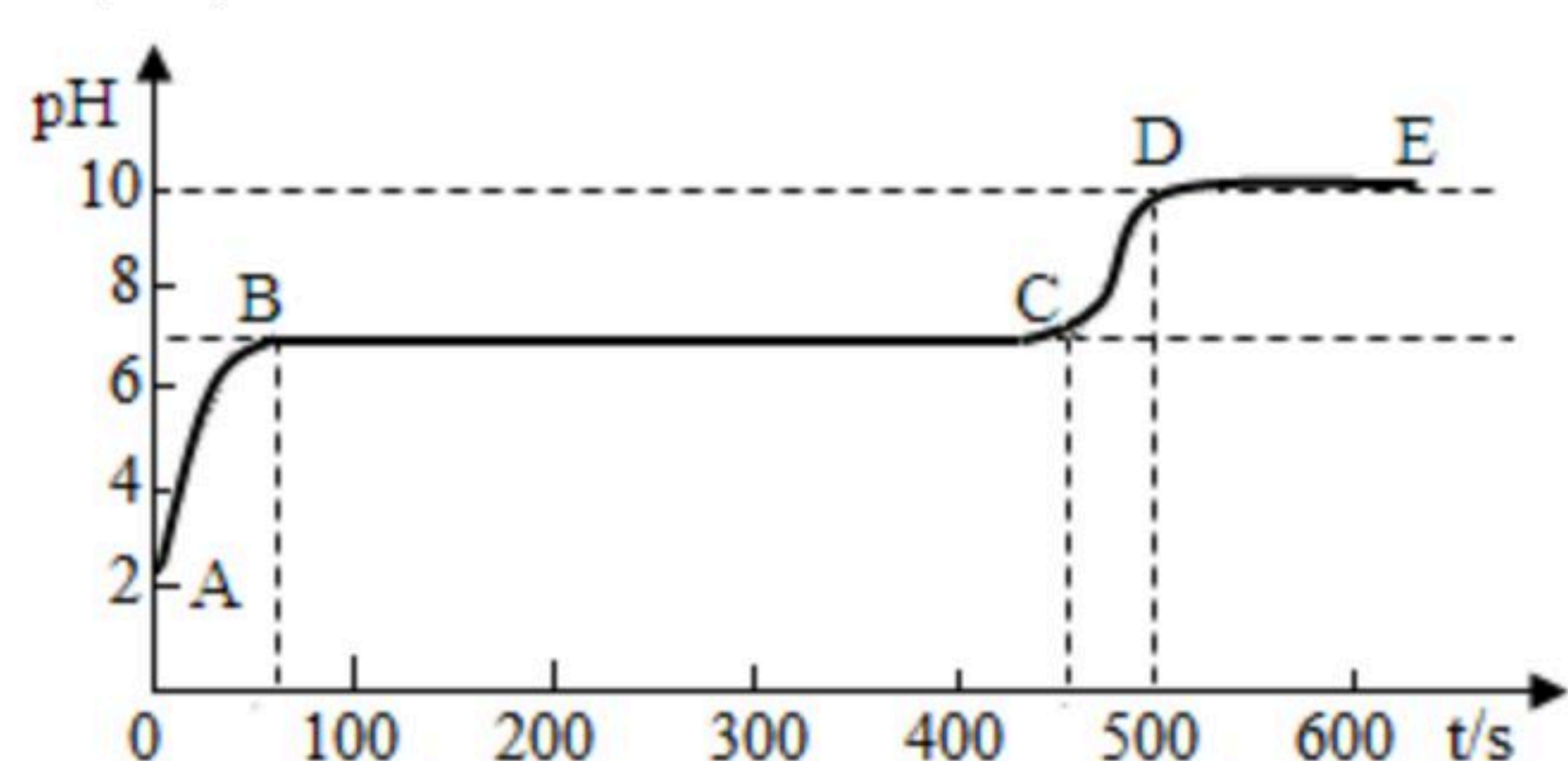
12. 请结合下列实验装置，回答有关问题。



(1) 写出图中仪器a的名称：_____。

(2) 实验室用加热高锰酸钾制取并收集氧气，应选择的装置为_____（填字母，下同），发生反应的化学方程式为_____。

(3) 实验室用石灰石与稀盐酸反应制取二氧化碳，应选择的发生装置为_____。有学生对此反应后的溶液感兴趣，他取适量反应后过滤的滤液，逐滴滴入碳酸钠溶液（碳酸钠溶液显碱性），并用pH传感器连续监测，得到如图曲线图（纵坐标为pH，横坐标为时间）。



I. 请分析图，写出AB段内发生的化学反应方程式_____。

II. 图中CD段上升的原因你认为是_____。

13. 化学实验小组的同学在用锌粒与如图1硫酸溶液（试剂瓶标签部分腐蚀）反应时，发现有气泡产生，并闻到有刺激性气味。他们对此气体的成分进行了探究。



图1

【提出问题】锌粒加入该硫酸溶液反应生成的气体是什么？

【查阅资料】

- ①浓硫酸与锌反应，但不产生氢气，也不会产生氧气，能生成二氧化硫气体；
- ②二氧化硫有刺激性气味，易溶于水，能使品红（一种红色色素）溶液褪色。

(1) 【猜想与假设】

甲同学认为：气体可能是 H_2 ；

乙同学认为：气体可能是 SO_2 ；

丙同学认为：气体还可能是_____。

【实验探究】

为了验证上述猜想，同学们在老师的指导下设计了如图2的装置（部分夹持器材略去，假设每个能发生的反应都进行完全）进行探究：



扫码查看解析

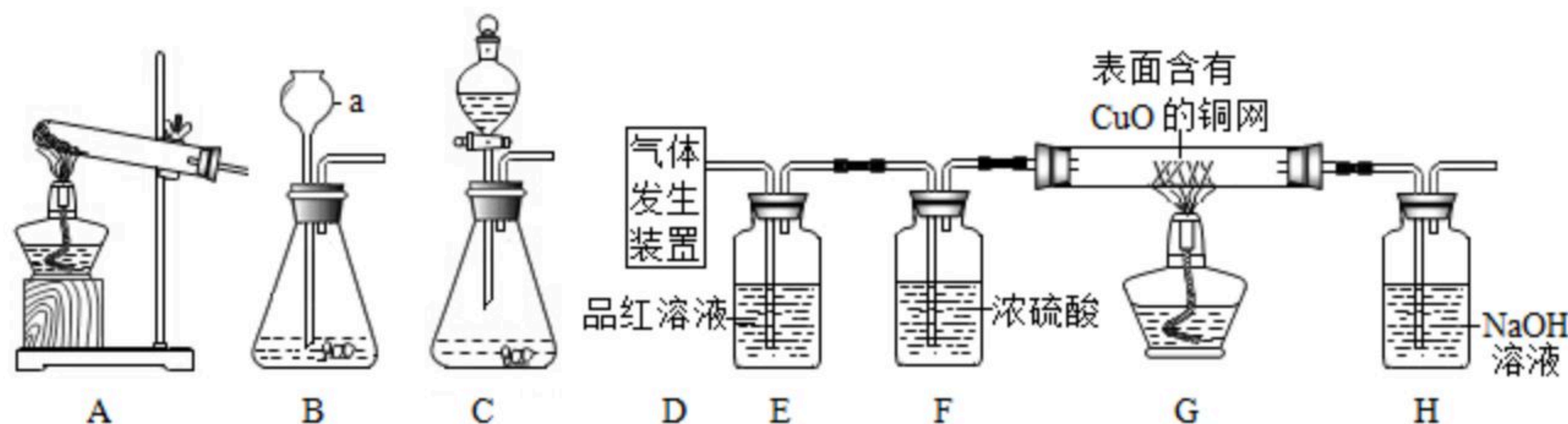


图2

图3

- (2) 图3中D处气体发生装置可选图2中的_____ (填字母序号)。
- (3) 实验开始后, 观察到E中品红溶液褪色, 证明气体中含有_____。
- (4) H装置的作用是_____。写出发生反应的化学方程式_____。
- (5) F装置的作用是_____。
- (6) G装置在点燃酒精灯加热之前应先通一段时间的气体。目的是_____; 加热一段时间后, 观察到_____, 证明气体中含有 H_2 。
- (7) 【实验结论】_____同学的猜想是正确的。
- (8) 【反思与交流】
- ① 锌和浓硫酸反应生成硫酸锌、水和二氧化硫, 为什么反应过程中又产生了氢气呢? 用文字简述原因: _____。
- ② 锌与浓硫酸、稀硫酸反应都可以产生硫酸锌, 如果需要制取硫酸锌, 用锌与稀硫酸反应的优点是_____ (任填一种合理的答案)。

四、计算与分析题 (本题包括1小题, 共7分)

14. 为了节约林木资源, 近几年兴起了石头纸。石头纸可用沿海水产养殖中产生的大量废弃贝壳制得, 为了测定某种贝壳中碳酸钙的质量分数, 取贝壳25g, 加入200g的稀盐酸, 恰好完全反应, 称得反应后物质的总质量为216.2g (假设贝壳中其它物质不与盐酸反应且不溶于水)。请你计算:

- (1) 贝壳中碳酸钙的质量分数;
- (2) 反应后所得溶液中溶质的质量分数 (精确到0.1%)。



扫码查看解析