



扫码查看解析

# 2020年安徽省淮北市中考模拟试卷B卷

## 物 理

注：满分为0分。

### 一、选择（共7题；共14分）

1. 如图所示的四种情景，下列有关说法中正确的是（ ）



A. 如图：道路两旁的隔音墙，是在声源处减弱噪声



B. 如图：用“B超”检查身体，是超声波在医学中的应用



C. 如图：太空中宇航员能相互对话，说明声音可以在真空中传播



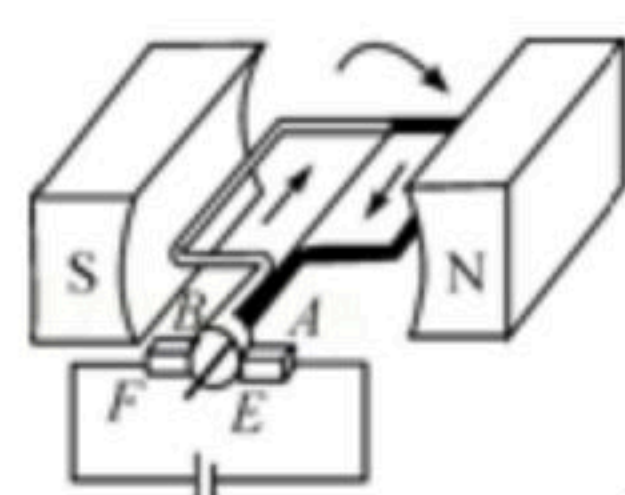
D. 如图：左手不断按压小提琴不同琴弦，主要是为了改变声音的响度

2. 如图是牙科医生用金属小平面镜观察诊断牙病的情景。在环境温度较低时，医生总是先将平面镜放在酒精灯火焰上稍微烤一烤，然后才放入口腔。这样做的主要目的是（ ）



- A. 给平面镜消毒
- B. 把镜面的水雾蒸发掉
- C. 以免镜面上产生水雾而影响观察
- D. 以免镜子太凉而对口腔产生刺激

3. 如图所示为直流电动机的工作原理。以下相关的分析中正确的是（ ）



- A. 电动机工作过程中，消耗的电能全部转化为机械能
- B. 电动机工作过程中，线圈中也会产生感应电流
- C. 电动机的线圈转动1周的过程中电流方向改变4次
- D. 电动机中的线圈转动是利用了惯性，所以线圈质量越大越好

4. 关于光现象的下列说法中正确的是（ ）

- A. 五彩缤纷的电视画面是由红、黄、蓝三原色混合而成的





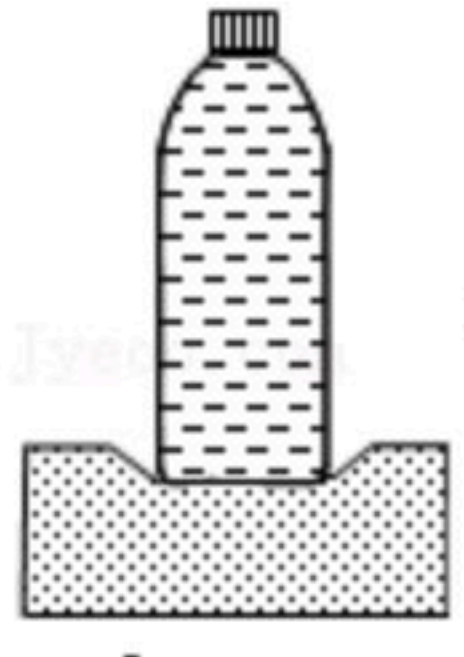
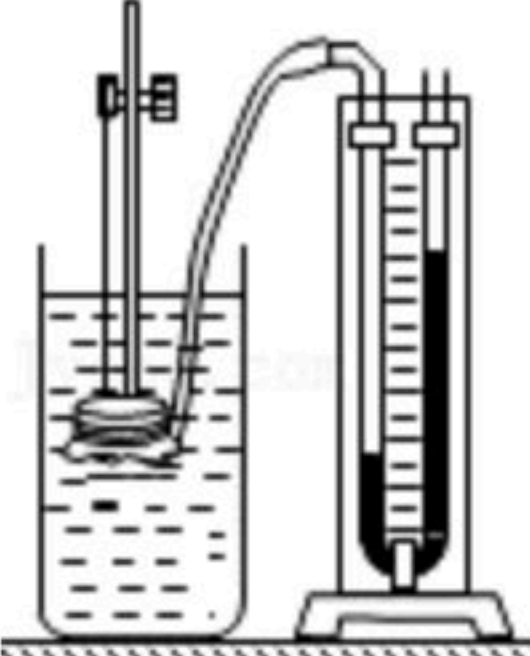

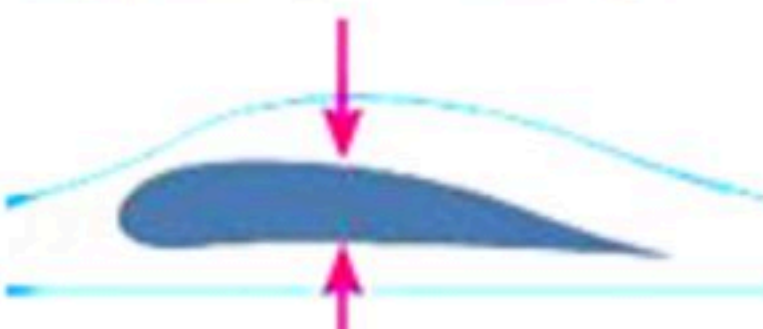
扫码查看解析

- B. 人看到湖面上树木的倒影是光的折射形成的
- C. 小孔成像是光的折射现象形成的
- D. 雨后彩虹是光的色散现象形成的

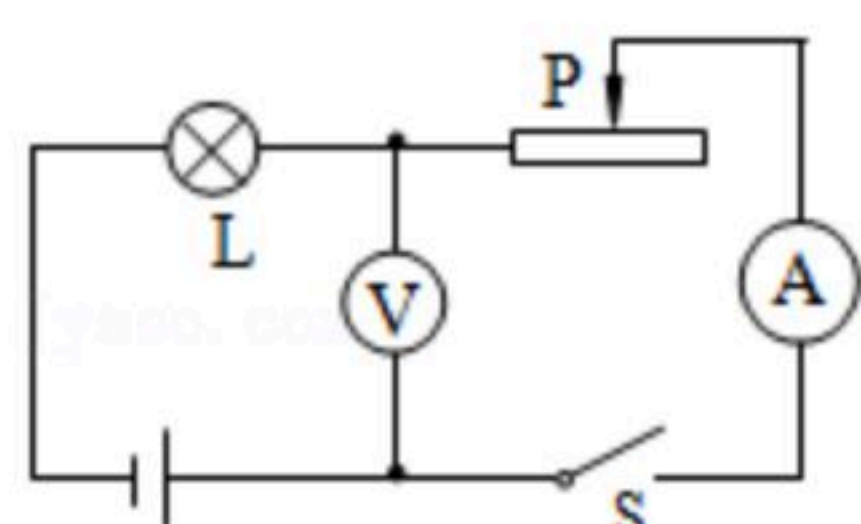
5. 关于压强和浮力知识的应用, 下列说法中正确的是 ( )

- A. 液压机是利用连通器原理工作的
- B. 水坝的下部总要比上部宽些, 以便承受更大的水压
- C. 潜入水中的潜水艇, 潜水越深, 所受的浮力就越大
- D. 用密度计测量不同液体的密度时, 它所受到的浮力是不同的

6. 同学们梳理了教材中与压强知识相关的实验, 如图所示, 其中分析中正确的是 ( )

- A.  此实验, 装有水的瓶子竖放在海绵上, 瓶中水越少, 海绵凹陷越明显
- B.  此实验, 压强计的探头在水中深度逐渐增大时U形管两边液面高度差不变
- C.  此实验为模拟马德堡半球实验可证明大气压强的存在
- D.  此示飞机机翼模拟实验, 说明当流体流速快的地方压强大

7. 如图所示电路, 电源两端电压保持不变。当开关S闭合时, 灯L正常发光, 若将滑动变阻器的滑片P向右滑动(灯L电阻不随温度变化), 下列说法中正确的是 ( )



- A. 电流表和电压表的示数都变小
- B. 电流表的示数变大, 灯L变亮
- C. 电压表的示数变大, 灯L变暗
- D. 电流表和电压表的示数都变大

## 二、选择说理 (共2题; 共4分)

8. 一个箱子重为100N, 放在水平面上, 受6N的水平推力, 箱子未动, 这时箱子受到的摩擦力                      (选填“大于”、“等于”或“小于”) 6N. 当水平推力增大到10N时, 箱子恰好做匀速直线运动。当水平推力增大到20N时, 箱子受到的摩擦力为                      N。

9. 为了矫正视力, 近视眼应佩戴                      透镜的眼镜, 远视眼应配戴                      透镜





扫码查看解析

的眼镜。

### 三、 填空 (共2题; 共10分)

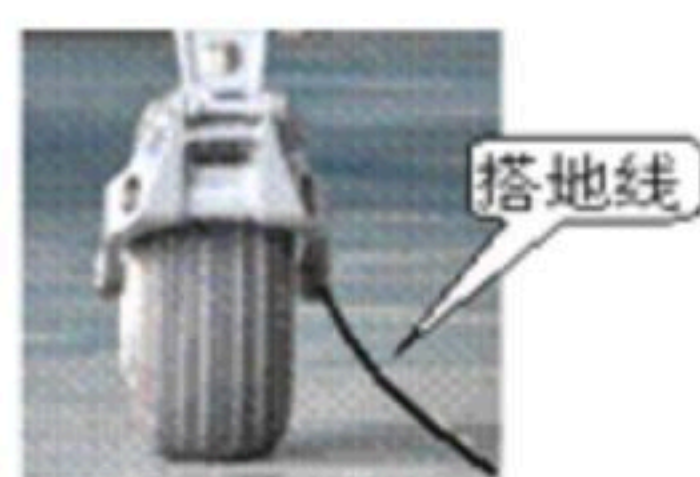
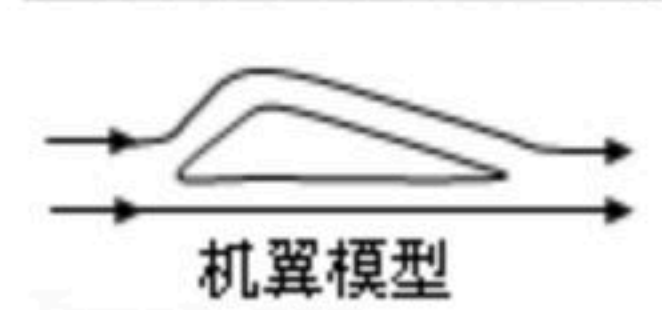
10. 我国第五代隐形战机 - 歼20已研制并试飞成功, 速度可达声速的2.35倍。

(1) 若以 $680m/s$ 的速度飞行, 10秒内可飞行 \_\_\_\_\_  $m$ ; 飞行时, 以 \_\_\_\_\_ 为参照物, 飞行员是静止的;

(2) 机翼的横截面设计成如图所示的形状, 这是为了利用流体压强的特点给飞机提供升力, 使飞机升空的力施力物体是 \_\_\_\_\_。

(3) 歼20飞机具有一定的隐身功能, 能够躲避雷达的“眼神”, 这主要是由于飞机的机身对 \_\_\_\_\_ (电磁波、超声波) 有较强的吸收作用。

(4) 飞机上的着地轮一般都装有如图所示的搭地线, 这是为了防止因摩擦起电现象而造成危险, 还有些飞机不装搭地线, 而是采用了一种特殊的橡胶轮胎, 这种橡胶一定是 \_\_\_\_\_ (选填导体、绝缘体)。



11. 如图所示是“风光互补”景观照明灯。它“头顶”小风扇, “肩扛”光电池板, “腰挎”照明灯, “脚踩”蓄电池。请填写能量的转化:



A. 光电池板是将光能转化为 \_\_\_\_\_ 能;

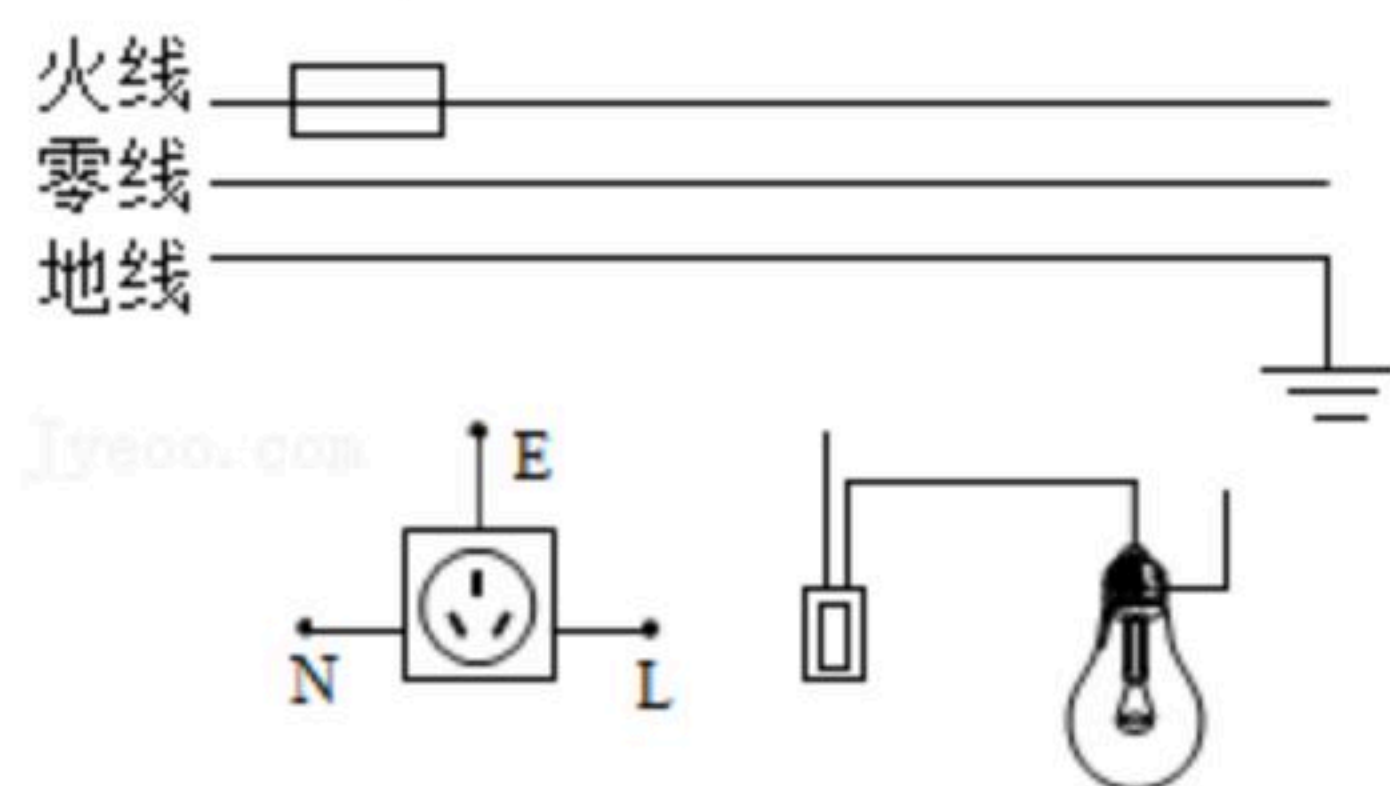
B. 照明灯是将电能转化为 \_\_\_\_\_ 能;

C. 小风扇利用风力发电, 将 \_\_\_\_\_ 能转化为 \_\_\_\_\_ 能;

D. 蓄电池夜晚放电: \_\_\_\_\_。

### 四、 应用 (共5题; 共41分)

12. 在图中, 请用笔画线代替导线将三孔插座、电灯和开关正确连入家庭电路。



13. 简答: 如图所示, 斧子的手柄松了, 用手柄的下端撞击树墩, 斧子就被套紧了, 请用物





扫码查看解析

理知识解释这种现象。



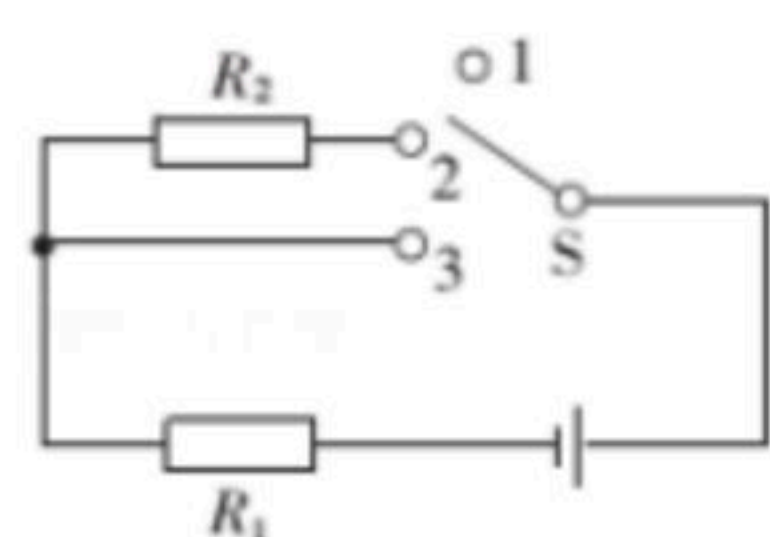
14. 无论是白天还是夜晚，人们漫步在海滨，会感到习习海风迎面吹拂，十分畅快。这样的风非常柔和，通常情况下，它白天从海上吹向陆地，夜晚从陆地吹向海上（如图），气象上把这种风称为“海陆风”。请你运用学过的物理知识说明海陆风形成的原因。



15. 下表为某电烤箱的铭牌，如图所示是其内部简化电路图， $R_1$ 和 $R_2$ 均为电热丝。

- (1) 当开关拨至触点\_\_\_\_\_（选填“1”“2”或“3”）时，电烤箱在高温挡工作。
- (2) 电路中 $R_2$ 的阻值是多少？
- (3) 电烤箱在高温挡工作 $10min$ 消耗的电能是多少？若这些能量由天然气来提供，则至少应燃烧天然气多少升？（ $q_{\text{天然气}}=4.0\times 10^7J/m^3$ ）

××牌电烤箱		
额定电压		220V
额定功率	高温挡	1100W
	低温挡	440W
频率		50Hz



16. 某以汽油为燃料的观光汽车沿该盘山公路（盘山公路近似处理为斜面）以 $36km/h$ 的速度匀速行驶，经过 $15min$ 从山脚到达山顶；汽车上山时沿路面获得的牵引力恒为 $9.2\times 10^3N$ 。该汽车的效率为 $30\%$ ，汽油热值 $q=4.6\times 10^7J/kg$ ，求：
- (1) 汽车上山时行驶的路程是多少米？



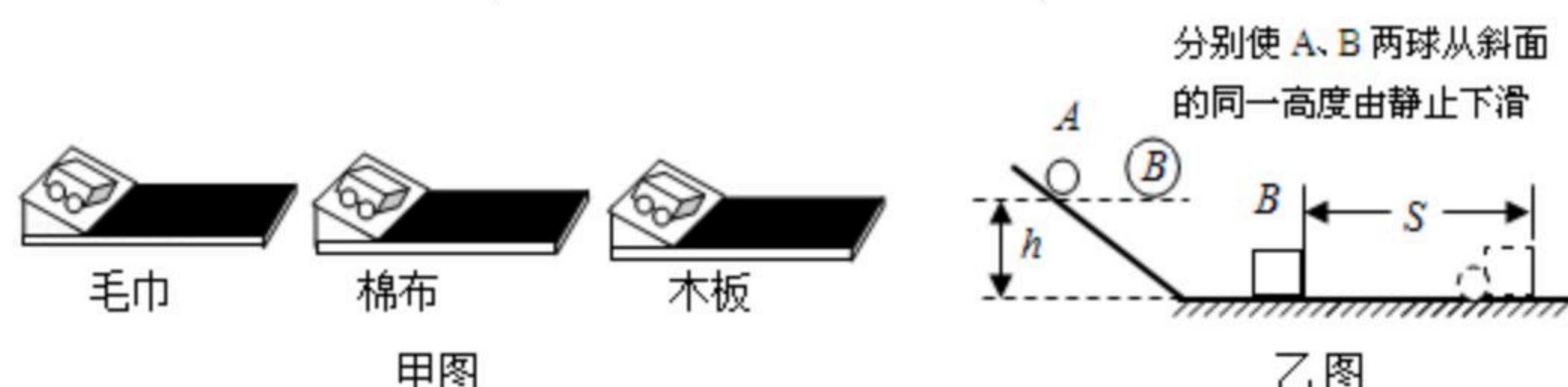


扫码查看解析

- (2) 汽车上山时牵引力的功率为多大?
- (3) 汽车从山脚到山顶消耗了多少千克的汽油?

### 五、实验、探究 (共3题; 共13分)

17. 甲图是探究“阻力对物体运动的影响”的实验装置; 乙图是探究“物体的动能与质量关系”的实验装置, 关于这两个实验, 回答下列问题:



(1) 甲实验\_\_\_\_\_ (填“能”或“不能”) 直接得出“运动的物体如果不受力的作用, 它将以恒定不变的速度一直运动下去”的结论。

(2) 乙实验是通过观察木块\_\_\_\_\_ 来判断小球动能大小的; 可得出结论是: 物体的\_\_\_\_\_ 一定时, \_\_\_\_\_ 越大, 动能越大的结论。

(3) 两个实验都控制物体从同一斜面的同一高度自由下滑, 目的是为了小车 (小球) 到达平面时具有相同的\_\_\_\_\_。

18. 小阳为测量额定电压为2.5V的小灯泡在不同电压下的电功率及观察小灯泡的发光情况, 连接了如图所示的电路。

(1) 闭合开关前, 滑动变阻器的滑片P应放置在\_\_\_\_\_ 端。(选填“左”或“右”)

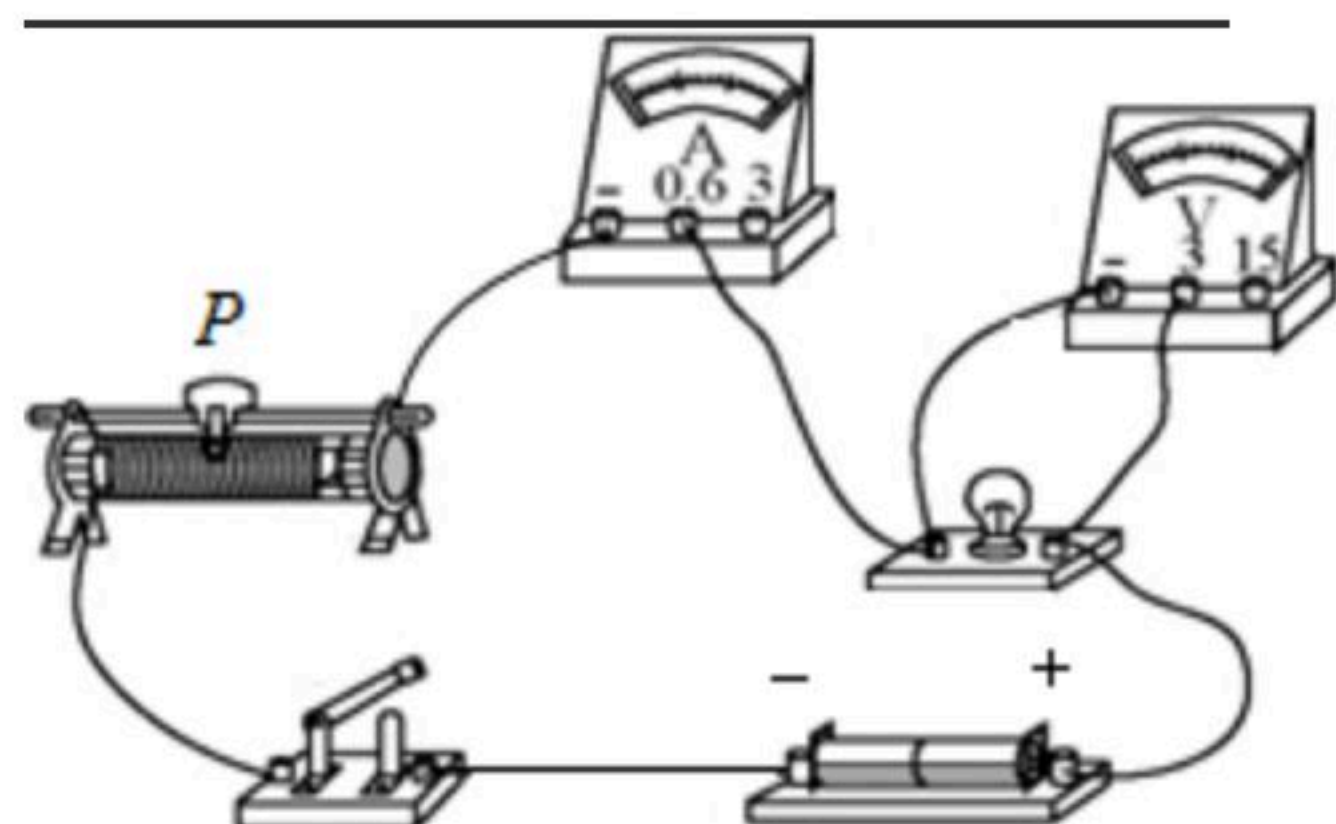
$U/V$	2.5	1.3
$I/A$	0.28	0.20
$P/W$	0.7	
发光情况	明亮	暗

(2) 小阳的实验记录如上表所示, 则小灯泡两端电压 $U=1.3V$ 时的电功率 $P=$ \_\_\_\_\_  $W$ 。

(3) 由上表的实验记录你还能得到的结论: \_\_\_\_\_。

(写出一条即可)

(4) 利用如图所示实验电路还可以进行的实验有: \_\_\_\_\_。  
\_\_\_\_\_。(写出一个即可)

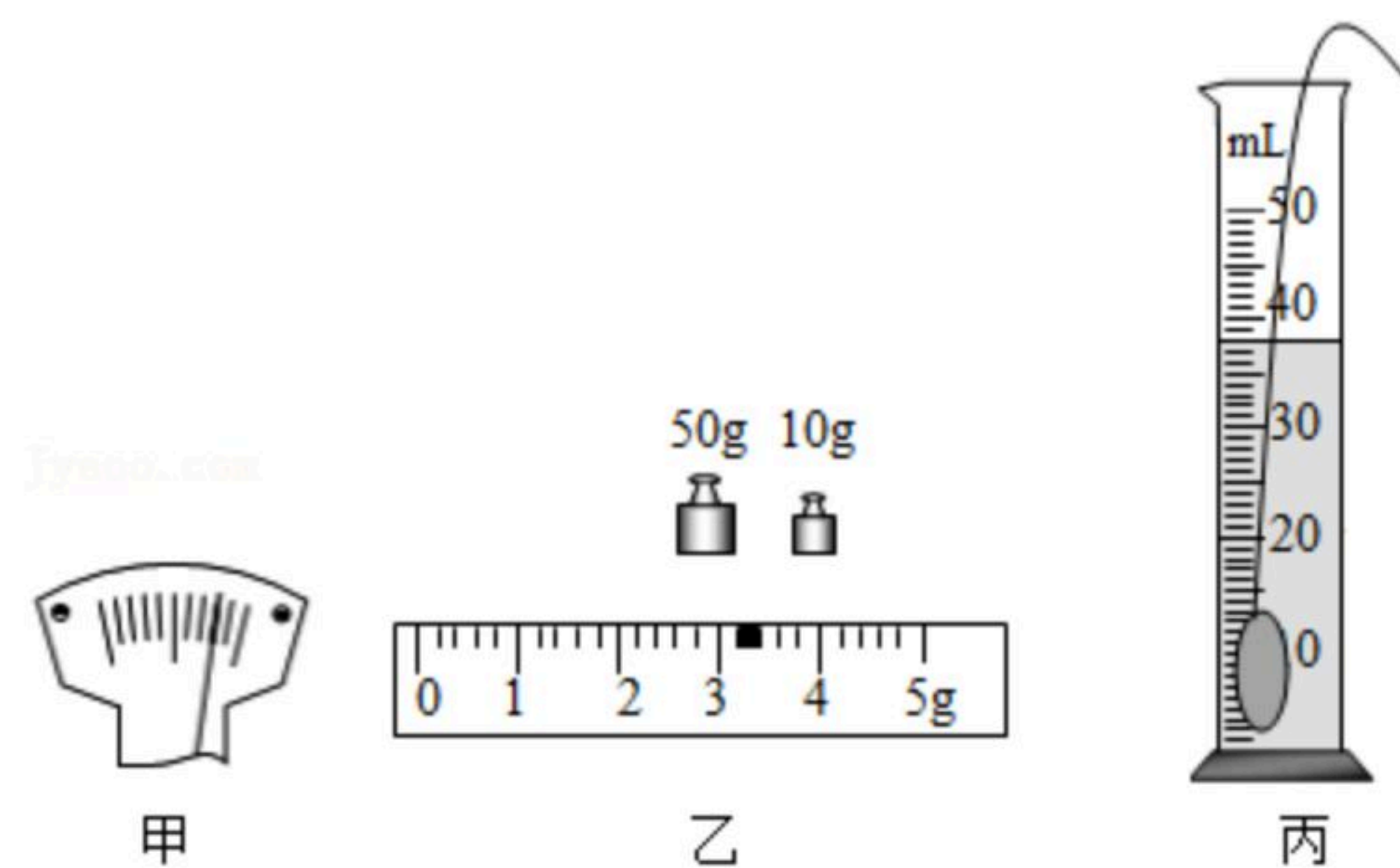


19. 小明想通过实验来测定一只金属螺母的密度。





扫码查看解析



(1) 将天平放在水平台面上，游码移到标尺左端“0”刻度线处，观察到指针指在分度盘上的位置如图甲所示，此时应将平衡螺母向\_\_\_\_\_调节，使指针对准分度盘中央的刻度线。

(2) 用调节好的天平测量金属螺母的质量，天平平衡时所用砝码和游码在标尺上的位置如图乙所示，则金属螺母质量为\_\_\_\_\_g。

(3) 将用细线系住的金属螺母放入装有30mL水的量筒内，量筒内水面如图丙所示，则金属螺母的体积为\_\_\_\_\_cm<sup>3</sup>。

(4) 金属螺母的密度为\_\_\_\_\_g/cm<sup>3</sup>。