



扫码查看解析

# 2020年四川省德阳市中考试卷

## 物理

注：满分为85分。

### 一、选择题（本题包括8个小题，每小题3分，共24分，每小题只有一个选项最符合题意）

1. 刘老师步行往返于家和学校，如图为“微信运动”统计他在6月23日的步行情况。刘老师的步幅大约2步1米，从“微信运动”中可以估测出（ ）

查看6月23日排行榜	
名次	步数
10	6866

- A. 刘老师的质量约为80kg
  - B. 当天刘老师走过的路程约为3500m
  - C. 当天刘老师走过的路程约为6500m
  - D. 当天刘老师步行的时间约为2h
2. 为了同学们顺利进行考试，各学校的考务安排非常细致，关于考试安排中的相关物理知识，下列解释不正确的是（ ）
- A. 用广播播放指令，说明声音的产生不需要物体振动
  - B. 用广播播放指令，说明声音可以传递信息
  - C. 调节广播音量，就是调节声音的响度大小
  - D. 考试期间要求学校周围行驶的车辆禁止鸣笛，是在声源处防止噪声的产生
3. 在抗击新型冠状病毒期间，医护人员必须穿着防护服、戴上口罩和护目镜，护目镜在使用时常会蒙上一层水滴，这对医护人员是一大烦恼。下列关于水滴的形成说法正确的是（ ）



- A. 水滴的形成是熔化现象
  - B. 水滴的形成是升华现象
  - C. 水滴的形成是汽化现象
  - D. 水滴的形成需要放热
4. 科比的“曼巴精神”永远留在人们的记忆中。如图是科比在比赛中的—次投球过程，下列说法正确的是（ ）



- A. 篮球离开科比的手后能继续往前飞行，是因为篮球受到了科比手的推力作用
- B. 科比起跳之后减速上升，是因为他的惯性消失了
- C. 科比投出的篮球撞击篮板后反弹，是因为力能改变物体的运动状态



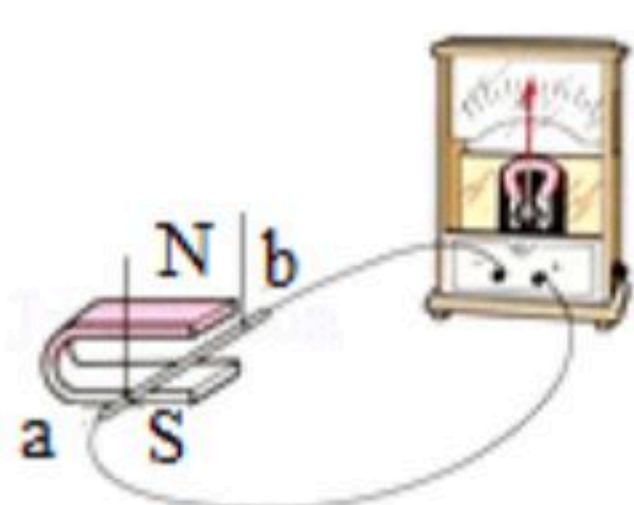
扫码查看解析

D. 科比用力蹬地身体向上跃起，是因为地面对科比的支持力大于科比对地面的压力

5. 有关电的知识，下列说法正确的是（ ）

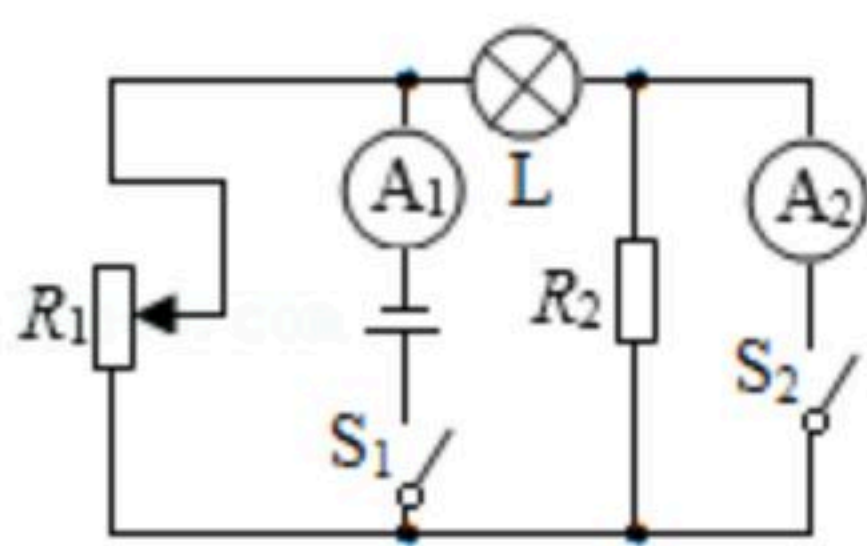
- A. 使用试电笔时，手指不能直接接触笔尾金属体，以免发生触电事故
- B. 金属导体中自由电子定向移动的方向就是电流的方向
- C. 在温度一定时，两根材料和长度相同、粗细不同的铜导线，粗导线的电阻大
- D. 摩擦起电就是通过摩擦的方式使电子在两个相互接触的物体间发生转移

6. 如图所示，使导体棒 $ab$ 在磁场中运动，下列说法正确的是（ ）



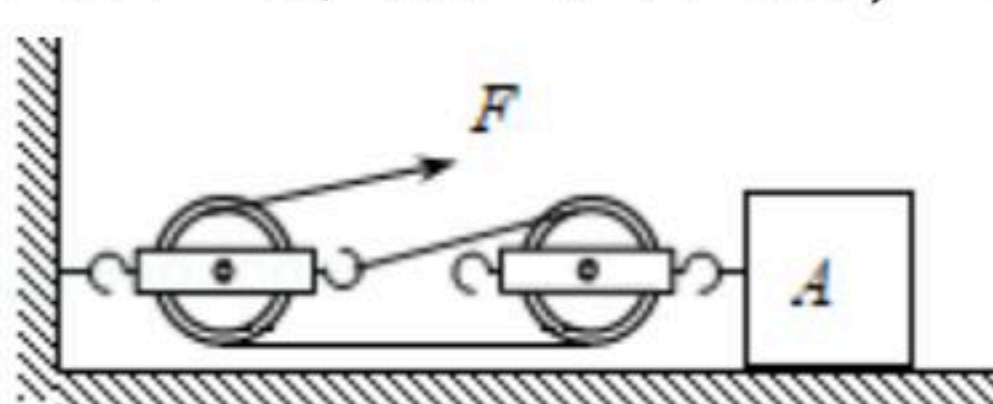
- A. 用该装置可探究“让通电导体在磁场中动起来”
- B. 导体棒 $ab$ 水平向左快速运动时，灵敏电流表指针会发生偏转
- C. 该实验是将电能转化为导体棒 $ab$ 的机械能
- D. 法拉第根据该实验揭示的原理发明了电动机

7. 如图所示，电源电压恒定，先闭合开关 $S_1$ 和 $S_2$ ，然后将滑动变阻器的滑片向下移动，在此过程中，下列说法正确的是（ ）



- A. 灯泡 $L$ 变亮
- B. 通过 $R_1$ 的电流变小
- C. 电流表 $A_1$ 的示数变大
- D. 电流表 $A_2$ 的示数变大

8. 如图所示，当水平拉力 $F=5N$ 时，恰好可以使物体沿水平地面向左做匀速直线运动，已知物体 $A$ 重为 $10N$ ，所受地面的摩擦力为 $8N$ ，若在 $10s$ 时间内，物体 $A$ 水平移动了 $2m$ ，不计绳和滑轮的自重，则在此过程中（ ）



- A. 拉力 $F$ 的功率为 $1W$
- B. 拉力 $F$ 做功为 $10J$
- C. 物体 $A$ 重力做功为 $20J$
- D. 滑轮组的机械效率为 $80\%$

## 二、填空题（本大题包括5个小题，每空2分，共22分）

9. 同学们用智能手机上网课学习，虽然便利，但长时间盯着屏幕，容易导致视力下降，患上近视眼，矫正近视眼应佩戴\_\_\_\_\_透镜（填“凸”或“凹”）。正常视力的眼睛，远近景物都能在视网膜上成倒立、缩小的\_\_\_\_\_像（填“实”或“虚”）。

10. 小王操控一架重 $20N$ 的小型无人机，让其在 $5s$ 内竖直下降了 $10m$ 。该过程中重力做功是

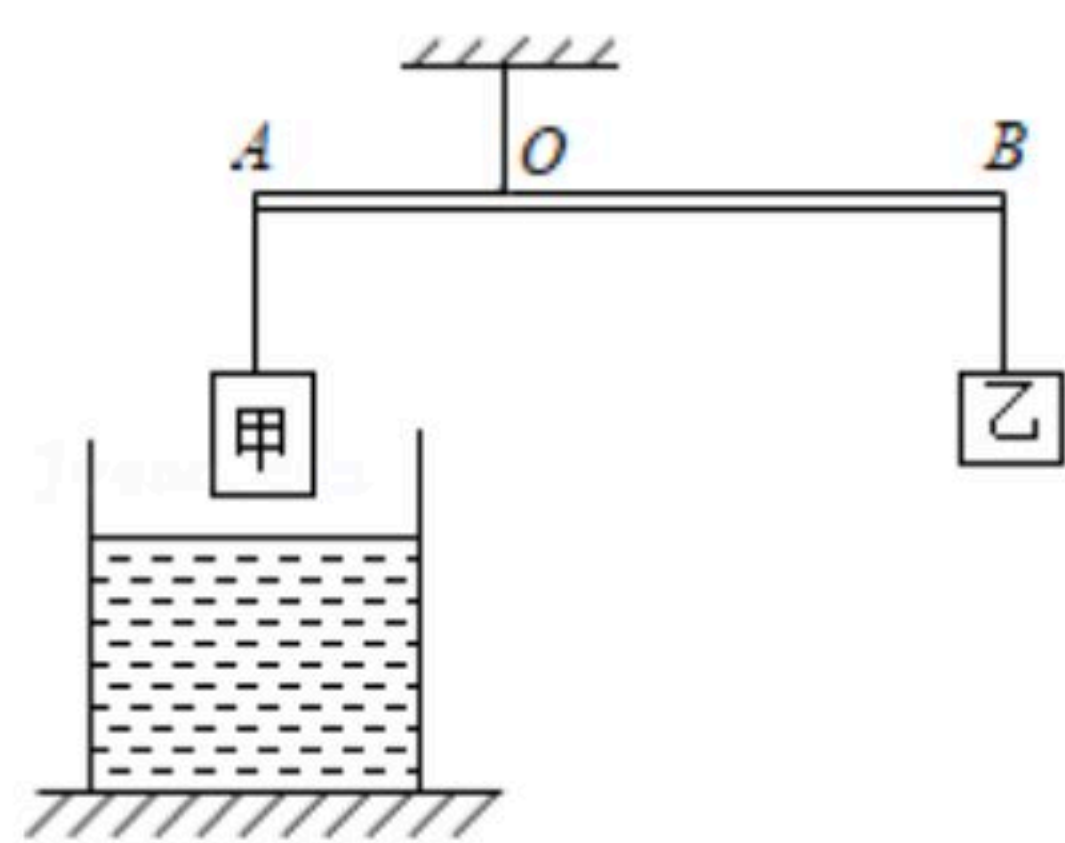


扫码查看解析

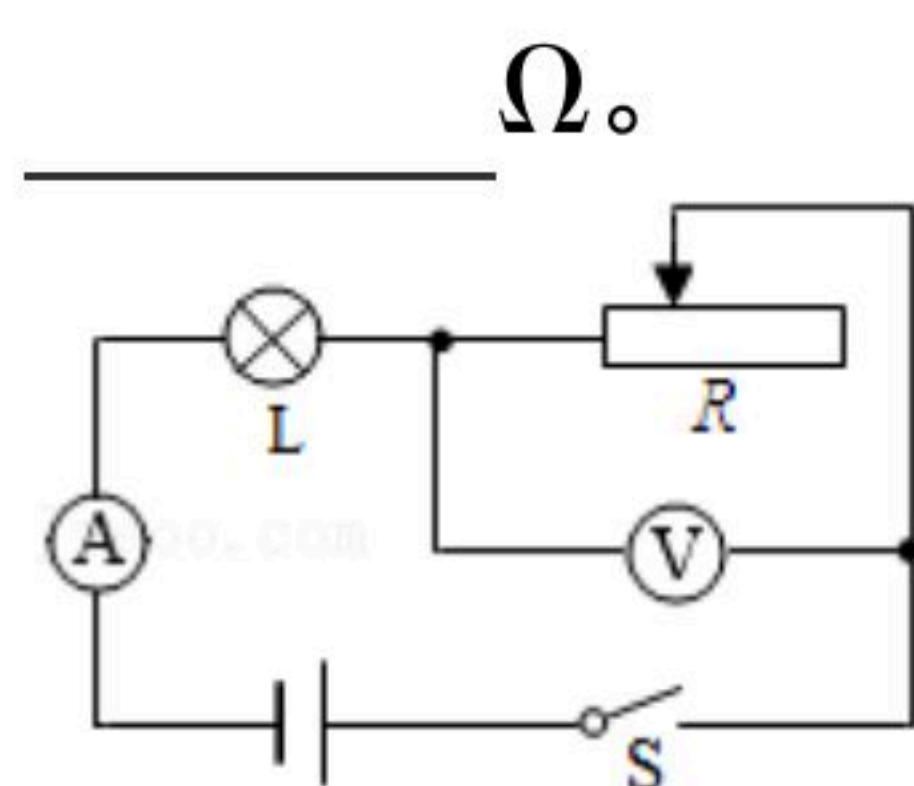
\_\_\_\_\_ J, 重力做功的功率是 \_\_\_\_\_ W。

11. 小红一家到德阳旅游, 在所居住酒店用电热水壶烧水, 电热水壶铭牌上标注额定电压  $220V$  及额定功率  $1000W$ 。该电热水壶正常工作时, 把  $1kg$  水从  $20^{\circ}C$  加热到  $100^{\circ}C$  用时  $7min$ 。请你帮助计算水吸收的热量为 \_\_\_\_\_ J, 该热水壶的热效率为 \_\_\_\_\_。 [已知  $c_{水} = 4.2 \times 10^3 J / (kg \cdot ^{\circ}C)$  ]

12. 如图所示, 轻质杠杆可绕  $O$  点转动, 在杠杆左端  $A$  处悬挂质量为  $0.4kg$  的金属块甲, 杠杆右端  $B$  处悬挂金属块乙, 杠杆恰好在水平位置上平衡; 已知  $OA$  长  $10cm$ ,  $OB$  长  $20cm$ 。则金属块乙的重力是 \_\_\_\_\_ N; 现保持金属块甲位置不变, 移动烧杯的位置使其部分浸没在水中后, 调节乙物体的位置至  $O$  点  $15cm$  处, 使杠杆重新在水平位置平衡, 此时金属块甲受到水对它的浮力大小为 \_\_\_\_\_ N。(不计绳和杠杆自重)

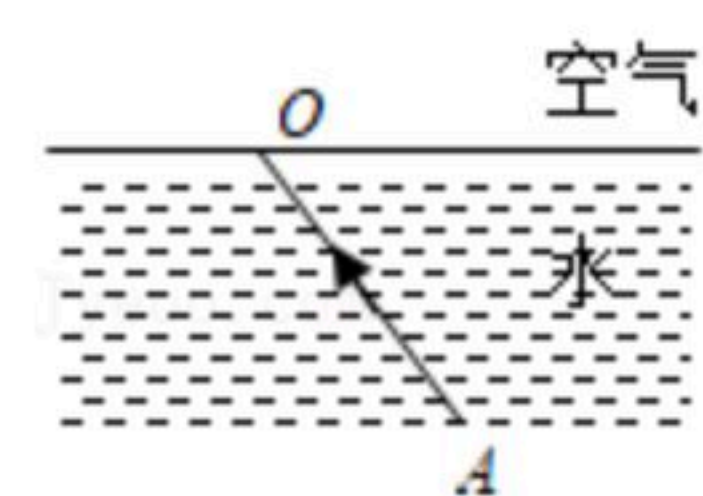


13. 如图所示电路, 电源电压恒为  $4.5V$ , 灯  $L$  标有 “ $3V, 0.9W$ ” (灯泡阻值不变), 滑动变阻器  $R$  上标有 “ $50\Omega, 1A$ ” 的字样, 电压表量程为  $0 \sim 3V$ , 电流表量程为  $0 \sim 0.6A$ , 则灯  $L$  正常发光时的电阻为 \_\_\_\_\_  $\Omega$ , 为了保证电路中各元件安全工作, 电路中允许通过的最大电流为 \_\_\_\_\_ A, 滑动变阻器允许接入电路的阻值范围是 \_\_\_\_\_

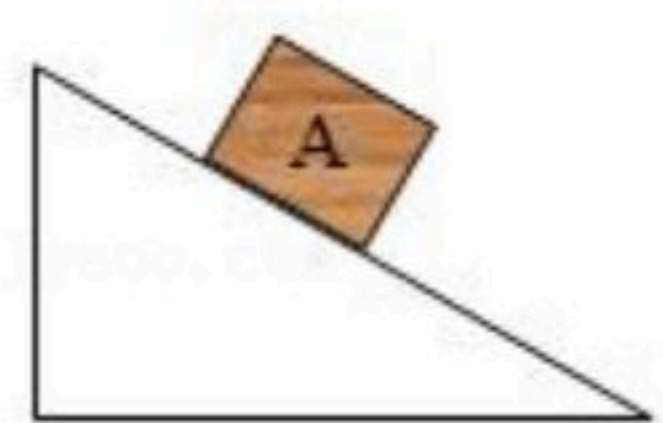


### 三、作图题 (本大题包括3个小题, 每小题2分, 共6分)

14. 如图所示,  $AO$  是一束从水中射向空气的入射光线, 请在图中画出其反射光线和折射光线的大致位置。



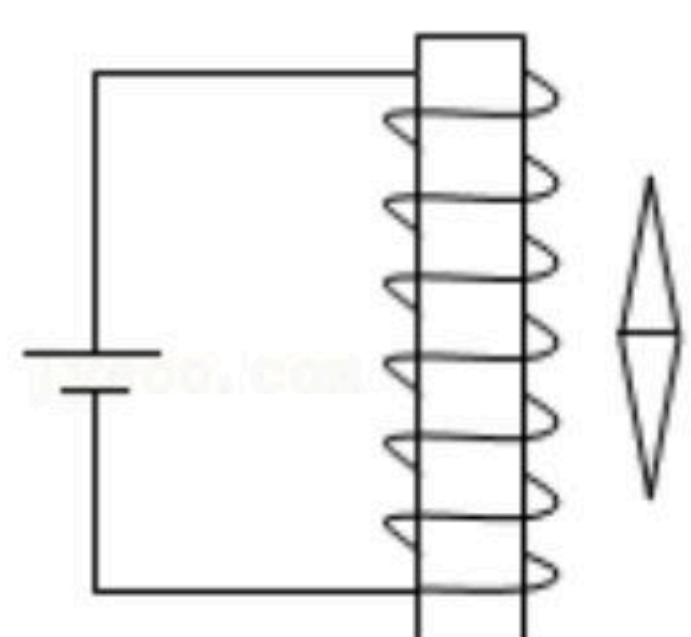
15. 如图所示, 木块  $A$  静止在斜面上, 请画出木块  $A$  受到的重力及它对斜面的压力的示意图。





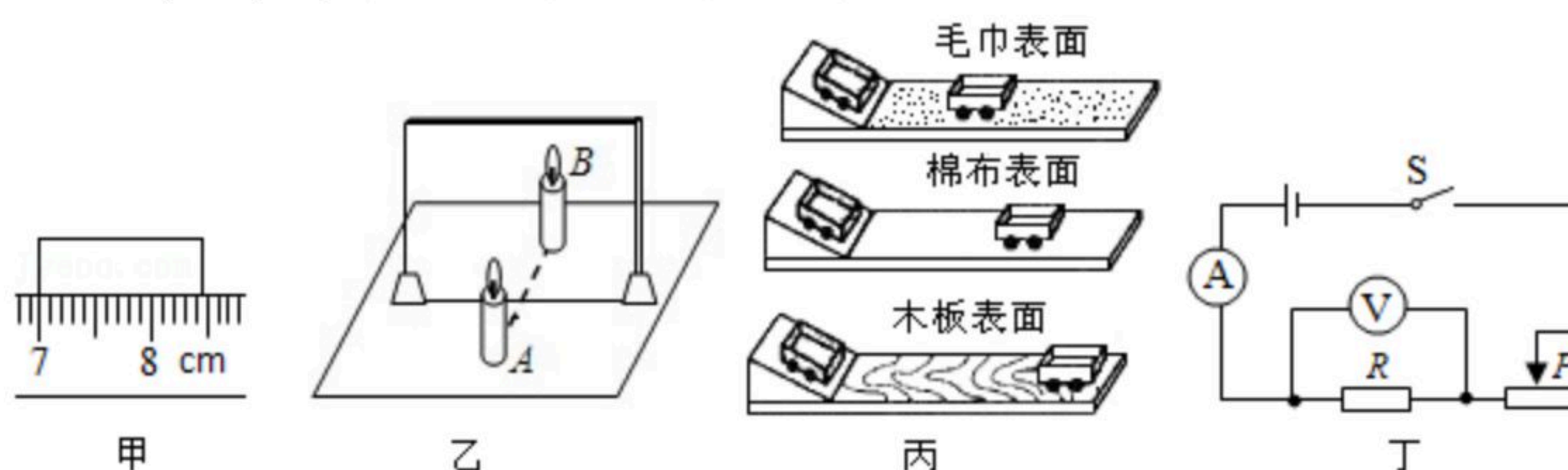
扫码查看解析

16. 如图所示，在图中标出通电螺线管的N极和小磁针的N极。



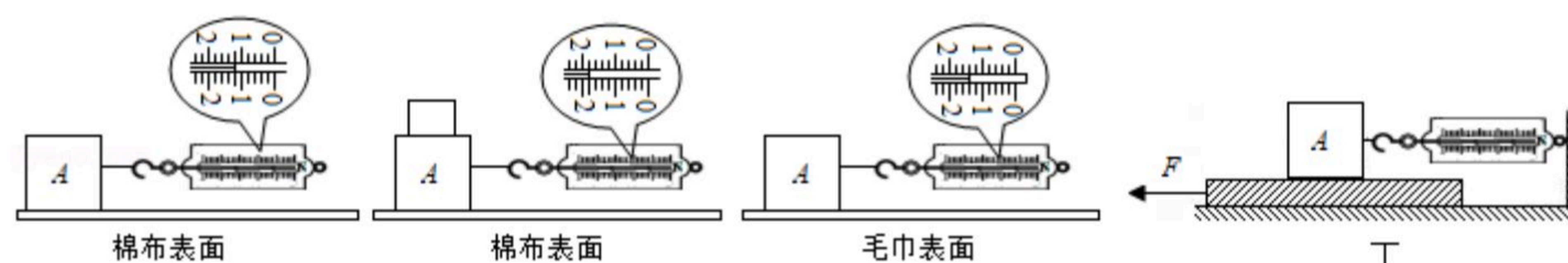
#### 四、实验题（本大题包括3个小题，17题、18题每空1分，19题每空2分，共16分）

17. 根据下列图示回答相关实验问题：



- (1) 如图甲所示，刻度尺所测物体的长度为 \_\_\_\_\_  $cm$ 。
- (2) 如图乙所示，在探究平面镜成像规律的实验中，选用两支大小、形状均相同的蜡烛是为了便于比较像与物的 \_\_\_\_\_ 关系。
- (3) 如图丙所示，在“探究阻力对物体运动的影响”时，让小车从斜面同一高度处由静止下滑，我们通过观察小车在水平面上 \_\_\_\_\_ 来反映小车受到的阻力大小。
- (4) 如图丁所示，更换电阻 $R$ ，闭合开关，移动滑动变阻器的滑片 $P$ ，使电压表的示数保持不变，则实验探究的是 \_\_\_\_\_ 的关系。

18. 在探究“滑动摩擦力的大小与哪些因素有关”的实验中，用弹簧测力计沿水平方向匀速直线拉动木块A实验过程如甲、乙、丙图所示。

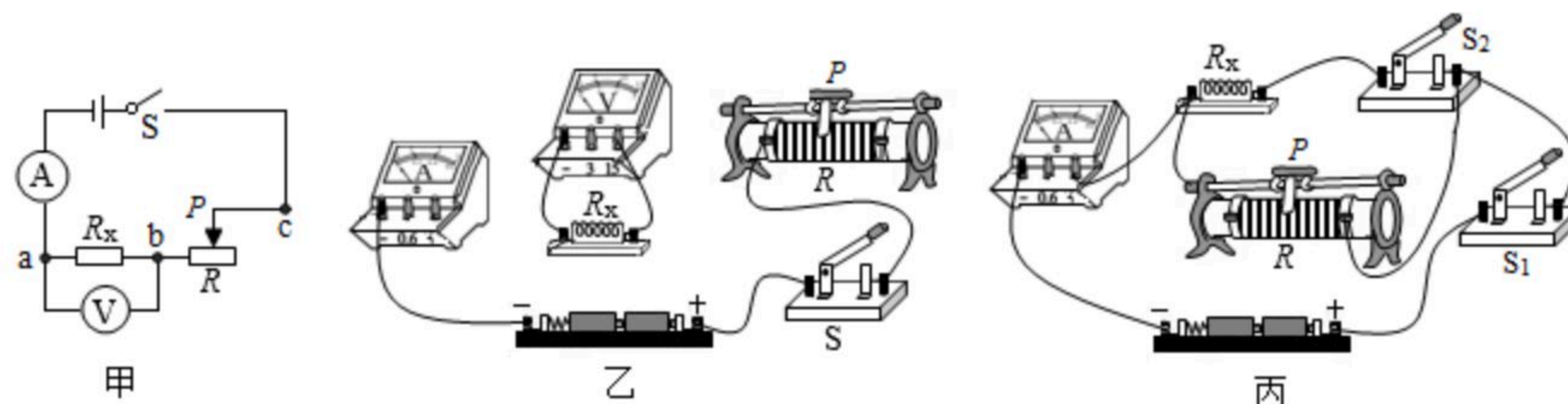


- (1) 比较甲、乙两次实验可以得出结论： \_\_\_\_\_ ，滑动摩擦力越大。
- (2) 比较甲、丙两次实验可以得出结论： \_\_\_\_\_ ，滑动摩擦力越大。
- (3) 该实验探究采用的研究方法是 \_\_\_\_\_ 。
- (4) 将实验进行了如图丁所示的改进：水平向左拉木板，木板相对于地面向左运动。物体A相对于地面保持静止，此过程中木板 \_\_\_\_\_ （选填“必须”或“不必”）匀速运动。

19. 在伏安法测电阻的实验中，实验器材有：干电池2节，电流表、电压表各1个，开关1个，滑动变阻器1个，待测电阻1个，导线若干，图甲是实验的电路图。



扫码查看解析



- (1) 用笔画线代替导线，按照图甲所示电路，将乙图中的实物电路图连接完整。
- (2) 连接好电路，先将滑动变阻器的滑片移至最大阻值处，再闭合开关 $S$ ，发现电流表和电压表的指针均不动。断开开关 $S$ ，把电压表与 $b$ 点相连的那根导线改接到电路图的 $c$ 点，再次闭合开关 $S$ 时，发现电流表的指针仍不动，但电压表的指针有明显偏转。若电路中只有一处故障，则故障是\_\_\_\_\_。
- (3) 排除故障后，正确连接电路，闭合开关 $S$ ，移动滑动变阻器的滑片 $P$ ，得到数据如表所示，所测电阻 $R_x$ 的值是\_\_\_\_\_  $\Omega$ 。

实验序号	1	2	3
电压 $U/V$	1.0	1.4	2.0
电流 $I/A$	0.10	0.14	0.20

(4) 实验时某小组同学利用一只电流表和最大阻值为 $R_0$ 的滑动变阻器完成对未知电阻 $R_x$ 的测量，如图丙所示是他们按照设计连接的实验电路。

①实验步骤：

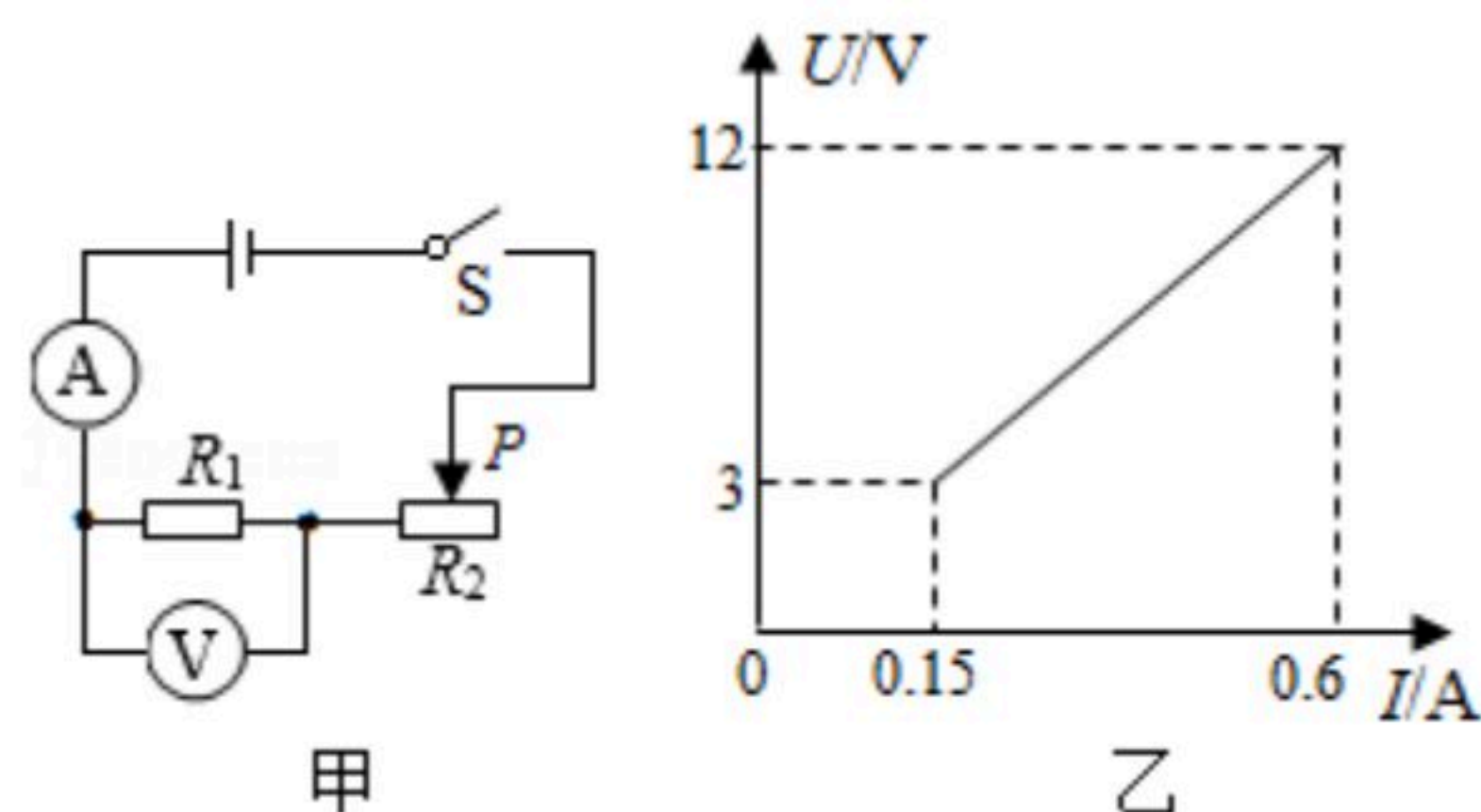
- A. 开关 $S_1$ 和 $S_2$ 都断开，将滑动变阻器的滑片 $P$ 移到阻值最大处，观察到电流表无示数；
- B. 保持滑片 $P$ 在阻值最大处不动，只闭合开关 $S_1$ 时，读取电流表的示数为 $I_1$ ；
- C. 保持滑片 $P$ 在阻值最大处不动，同时闭合开关 $S_1$ 、 $S_2$ 时，读取电流表的示数为 $I_2$ 。

②则待测电阻 $R_x =$ \_\_\_\_\_ (用 $I_1$ 、 $I_2$ 、 $R_0$ 表示)。

### 五、计算题 (本大题包括2个小题，20题7分，21题10分，共17分)

20. 如图甲所示，闭合开关 $S$ 后，将滑动变阻器滑片 $P$ 从最右端向最左端移动，记录 $R_1$ 两端的电压及通过 $R_1$ 的电流，根据记录的数据得到 $R_1$ 的电压-电流图象如图乙所示。由此可求：

- (1)  $R_1$ 的阻值；
- (2) 滑动变阻器 $R_2$ 的最大阻值；
- (3) 当 $R_1$ 消耗的电功率为 $3.2W$ 时，滑动变阻器 $R_2$ 接入电路的阻值。





扫码查看解析

21. 科学家在进行潜水艇实验时，做了如图的模型实验，潜水艇模型和薄壁圆柱形容器置于水平地面上。容器的底面积为 $3 \times 10^{-2} m^2$ ，其内部盛有质量为 $6 kg$ 的水， $\rho_{水} =$

$1.0 \times 10^3 kg/m^3$ 。求：

(1) 水对容器底部的压强；

(2) 现将潜水艇模型完全浸入薄壁圆柱形容器的水中（水未溢出）。水对容器底部压强的增加量为 $1500 Pa$ ，容器对水平地面压强的增加量为 $2000 Pa$ ，求潜水艇模型的体积和容器底部对潜水艇模型的支持力。

