



扫码查看解析

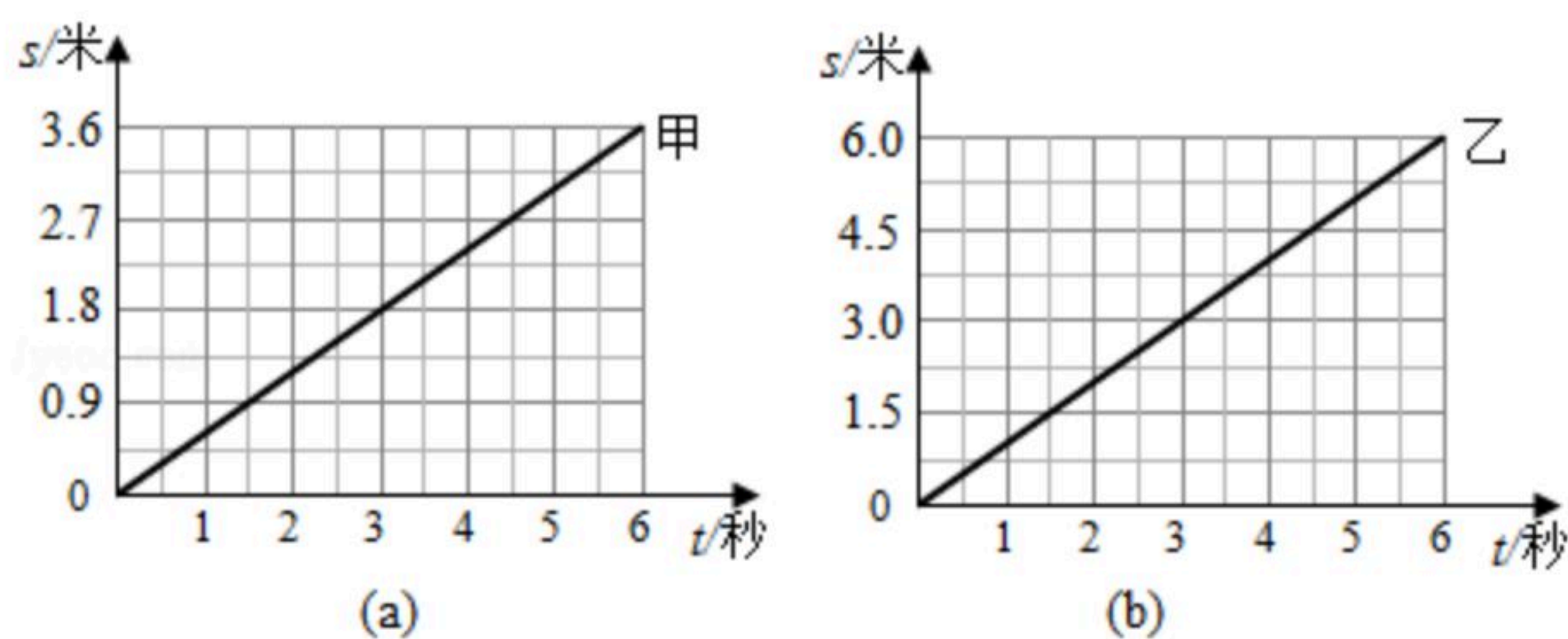
# 2020年上海市中考试卷

## 物 理

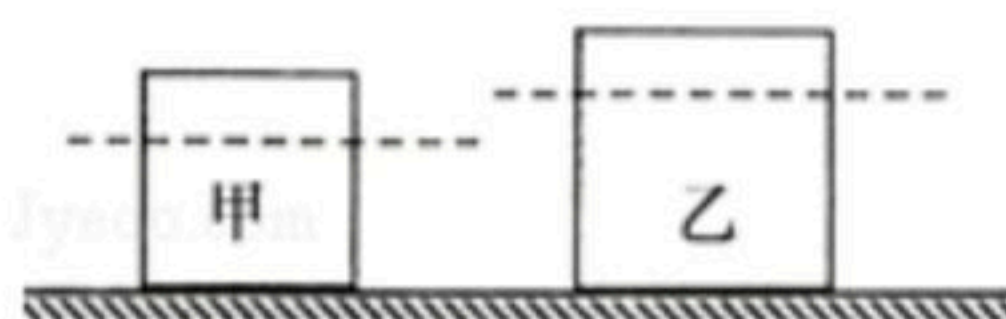
注：满分为80分。

### 一、选择题（16分）

1. 在太阳系中，太阳属于（ ）  
A. 恒星                      B. 行星                      C. 卫星                      D. 彗星
2. 在公共场所交谈要轻声，是指要控制声音的（ ）  
A. 音色                      B. 响度                      C. 音调                      D. 频率
3. 下列实例中利用大气压强工作的是（ ）  
A. 用钓鱼竿钓鱼                      B. 用吸管吸饮料  
C. 用硬棒撬石块                      D. 用温度计测温度
4. “力”单位的命名，是为了纪念科学家（ ）  
A. 安培                      B. 伏特                      C. 欧姆                      D. 牛顿
5. 沿海地区昼夜温差比同纬度内陆地区小，主要是因为水的（ ）  
A. 比热容较大                      B. 比热容较小                      C. 密度较大                      D. 密度较小
6. 分子在不停地做无规则运动，能体现此规律的现象是（ ）  
A. 雪花纷飞                      B. 树叶飘落                      C. 花香扑鼻                      D. 水波荡漾
7. 甲、乙两车同时从P点出发，沿同方向做匀速直线运动，两车的s-t图象分别如图（a）（b）所示。两车先后到达距P点18米的Q处，时间差为 $\Delta t$ ，则（ ）



- A. 甲比乙先到达Q处， $\Delta t=12s$                       B. 甲比乙先到达Q处， $\Delta t=18s$   
C. 乙比甲先到达Q处， $\Delta t=12s$                       D. 乙比甲先到达Q处， $\Delta t=18s$
8. 如图所示，均匀正方体甲、乙置于水平地面上，甲、乙对地面的压强分别为 $p_{甲}$ 、 $p_{乙}$ 。若沿水平方向截去相同体积后，甲、乙剩余部分对地面的压强相等。则（ ）





扫码查看解析

- A.  $p_{甲}$ 可能小于 $p_{乙}$
- B.  $p_{甲}$ 可能大于 $p_{乙}$
- C.  $p_{甲}$ 一定小于 $p_{乙}$
- D.  $p_{甲}$ 一定大于 $p_{乙}$

## 二、填空题 (21分)

9. 家庭电路中，电饭煲与空调是\_\_\_\_\_的（选填“串联”或“并联”）；发电站通过\_\_\_\_\_输电线路将电能输送至远方的变电站（选填“高压”或“低压”）；将一根导线置于静止的小磁针上方，当导线通电时小磁针发生偏转，此现象表明电流周围存在\_\_\_\_\_。

10. 平面镜所成的像是\_\_\_\_\_的（选填“放大”“等大”或“缩小”）。四冲程内燃机工作时，将内能转化为机械能的是\_\_\_\_\_冲程。如图所示的开瓶器，是\_\_\_\_\_杠杆（选填“省力”“等臂”或“费力”）。

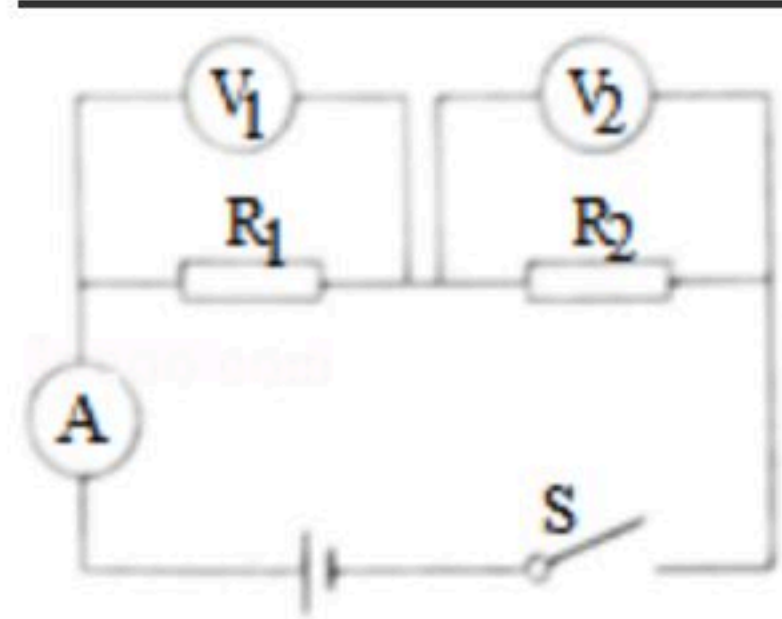


11. 2020年5月，我国新一代载人飞船试验船返回舱成功返回。在返回舱降落的过程中，以地面为参照物，返回舱是\_\_\_\_\_的（选填“运动”或“静止”），舱内物体的重力势能\_\_\_\_\_，其惯性\_\_\_\_\_（后两空均选填“增大”“不变”或“减小”）。

12. 某导体两端的电压为6伏，10秒内通过其横截面的电荷量为3库，通过该导体的电流为\_\_\_\_\_安，该导体的电阻为\_\_\_\_\_欧；增大该导体两端的电压，其电阻值\_\_\_\_\_（选填“增大”“不变”或“减小”）。

13. 重为9.8牛的木块漂浮在水面上，木块所受浮力的大小为\_\_\_\_\_牛，方向为竖直\_\_\_\_\_，所受重力与浮力的合力大小为\_\_\_\_\_牛。

14. 在如图所示的电路中，电源电压为 $U_0$ 保持不变，电阻 $R_1$ 、 $R_2$ 的阻值均为 $R_0$ ，闭合开关 $S$ ，只有两个电表的指针发生偏转。若电路中仅有一处故障，且只发生在电阻 $R_1$ 、 $R_2$ 上，请根据以上信息，写出闭合开关 $S$ 后电压表 $V_1$ 和电流表 $A$ 的示数及相对应的故障。



15. 如图所示，当一个带负电的物体甲靠近不带电的金属导体乙时，乙的 $a$ 端会带正电、 $b$ 端会带负电。

①发生上述现象的原因：金属导体中存在大量可移动的自由电子，电子带



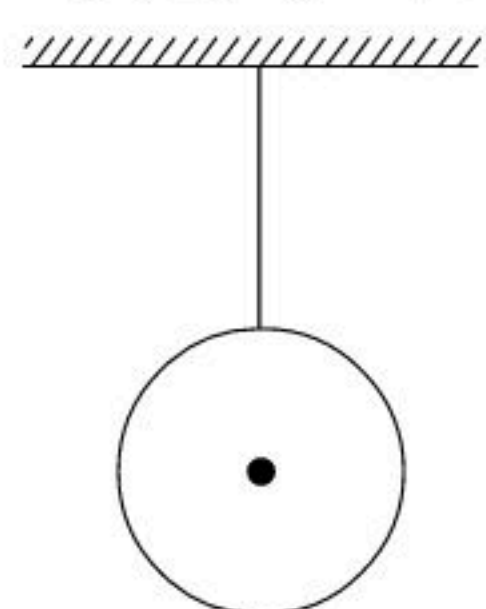
扫码查看解析

电（选填“正”或“负”）；自由电子受到物体甲所带电荷的\_\_\_\_\_作用移动到导体乙的一端（选填“吸引”或“排斥”）；

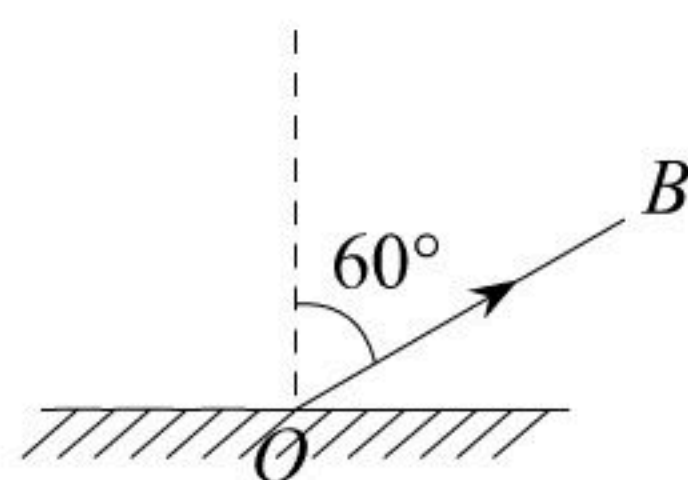
②若将图中的物体甲换成带正电的物体，根据上述分析可得，导体乙的\_\_\_\_\_（选填“A”“B”或“C”）。

### 三、作图题（6分）

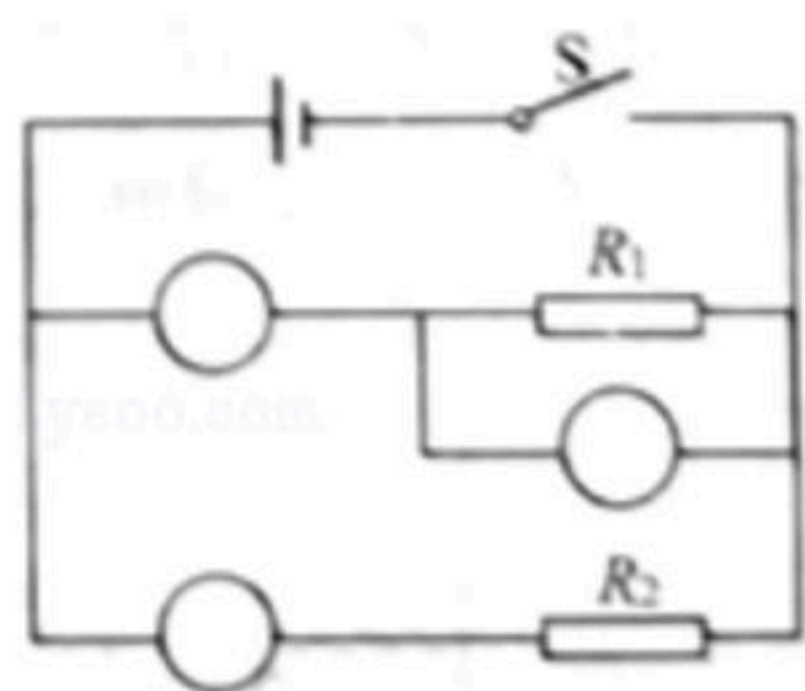
16. 在图中，小球受到的重力 $G$ 为6牛，用力的图示法画出重力 $G$ 。



17. 在图中，根据给出的反射光线 $OB$ 画出入射光线 $AO$ ，并标出入射角的大小。



18. 在如图所示电路的 $O$ 里填上适当的电表符号。要求：闭合开关 $S$ ，各电路元件均能正常工作。



### 四、计算题（19分）

19. 质量为2千克的水，温度升高了 $10^{\circ}\text{C}$ 。求水吸收的热量 $Q_{\text{吸}}$ 。 [ $c_{\text{水}}=4.2\times 10^3$ 焦/（千克 $\cdot^{\circ}\text{C}$ ）]。

20. 物体在10牛的水平拉力作用下沿拉力方向做匀速直线运动，10秒内前进了20米。求此过程中拉力所做的功 $W$ 和功率 $P$ 。

21. 在如图所示的电路中，电源电压为3伏保持不变，滑动变阻器 $R_2$ 标有“20欧 2安”字样。只闭合开关 $S_1$ ，电流表示数为0.3安。

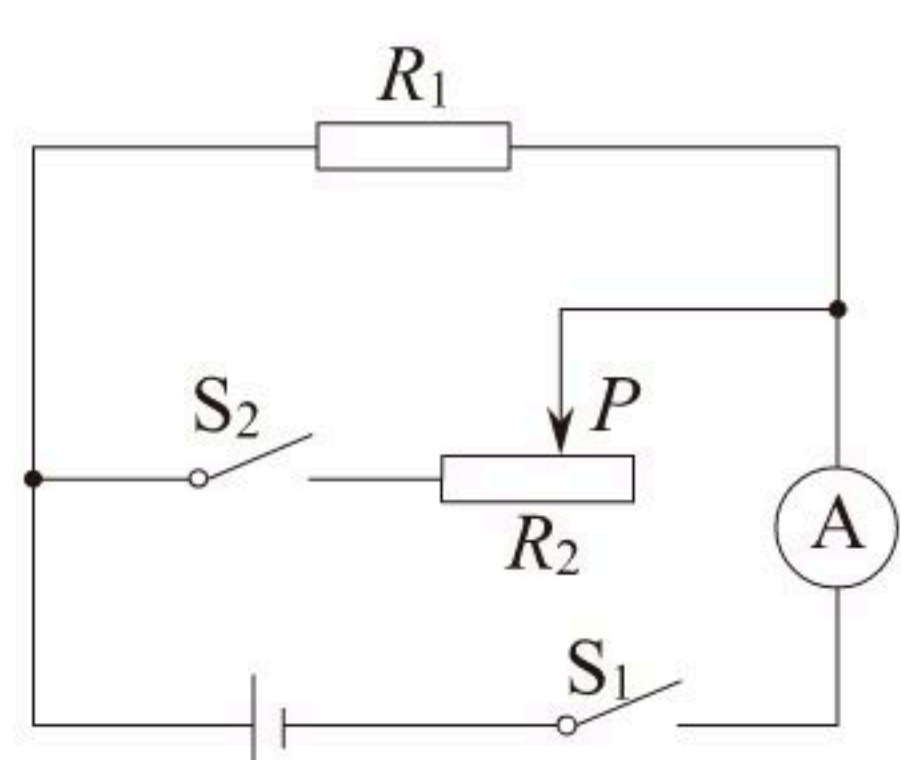
(1) 求电阻 $R_1$ 的阻值；

(2) 求通电10秒钟，电流通过电阻 $R_1$ 所做的功 $W$ ；



扫码查看解析

(3) 闭合开关 $S_2$ ，移动滑动变阻器滑片 $P$ ，使 $R_1$ 和 $R_2$ 消耗的总功率最小，求此最小总功率 $P_{\text{最小}}$ 。



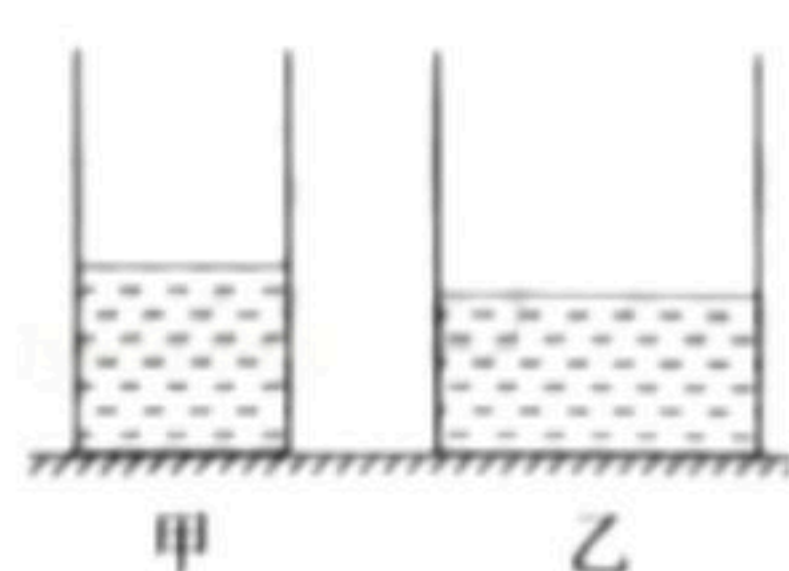
22. 如图所示，盛有水的轻质薄壁柱形容器甲、乙置于水平地面上，底面积分别为 $S$ 、 $2S$ ，容器足够高。

(1) 若容器甲中水的质量为2千克，求甲中水的体积 $V_{\text{水}}$ ；

(2) 若容器甲中水的深度为0.1米，求水对甲底部的压强 $p_{\text{水}}$ ；

(3) 现有三个物体 $A$ 、 $B$ 、 $C$ ，其密度、体积的关系如下表所示。请选择其中一个，将其放入容器甲或乙中（物体均能浸没在水中），使水对容器底部压强的变化量 $\Delta p_{\text{水}}$ 、容器对水平地面压强的变化量 $\Delta p_{\text{容}}$ 均最大。写出选择的物体和容器并说明理由，求出 $\Delta p_{\text{水}}$ 最大和 $\Delta p_{\text{容}}$ 最大。

物体	密度	体积
$A$	$3\rho$	$2V$
$B$	$2\rho$	$3V$
$C$	$\rho$	$3V$



### 五、实验题 (18分)

23. 在“探究二力平衡的条件”实验中，用来测量力的仪器是\_\_\_\_\_；  
在“探究杠杆平衡的条件”实验中，为便于直接从杠杆上读出力臂的数值，应使杠杆在\_\_\_\_\_位置保持平衡；“测定物质的密度”的实验原理是\_\_\_\_\_；

在“测定小灯泡的电功率”实验中，所选电源电压应\_\_\_\_\_小灯泡的额定电压（选填“大于”“等于”或“小于”）。

24. 在“探究凸透镜成像的规律”实验中，应调整凸透镜的中心，光屏的中心与烛焰的中心大致在同一\_\_\_\_\_，以保证像成在光屏中央；将烛焰与光屏置于凸透镜的\_\_\_\_\_（选填“两侧”或“同侧”），移动光屏直到光屏上所成的\_\_\_\_\_像最清晰（选填“实”或“虚”），像是\_\_\_\_\_的（选填“正立”或“倒立”）。



扫码查看解析

25. 小华做“用电流表、电压表测电阻”实验，现有电源（电压为1.5伏的整数倍保持不变）、待测电阻、电流表、电压表、滑动变阻器、开关各一个，以及导线若干。他正确串联电路后，将电压表并联在电路中。闭合开关，移动滑动变阻器滑片，将测得的两组数据记录在表一中。小华观察数据思考后重新连接了电压表，将新测得的两组数据记录在表二中。小华通过数据处理求出了待测电阻的阻值，完成实验。

表一

实验序号	电压表示数（伏）	电流表示数（安）
1	2.6	0.18
2	2.3	0.20

表二

实验序号	电压表示数（伏）	电流表示数（安）
3	2.2	0.20
4	2.6	0.24

(1) 获得表一实验数据的过程中，小华将电压表并联在\_\_\_\_\_的两端；

(2) 实验中小华所用的电源电压为\_\_\_\_\_伏；

(3) 根据表一中实验序号1的数据，计算此次待测电阻的阻值为\_\_\_\_\_欧；  
(精确到0.1欧)

(4) 根据实验数据，计算并判断所用滑动变阻器的规格能否为“10欧 2安”。\_\_\_\_\_

\_\_\_\_\_ (需写出计算过程)

26. 某小组同学用如图所示装置，研究圆柱体在水中下降的过程中弹簧测力计示数和台秤示数的变化情况。他们使圆柱体在水中缓慢下降，将圆柱体下表面到水面的距离 $h$ 、弹簧测力计的示数 $F_1$ 、台秤的示数 $F_2$ 记录在下表中。

实验序号	$h$ （厘米）	$F_1$ （牛）	$F_2$ （牛）
1	1.0	7.7	10.3
2	2.0	7.4	10.6
3	3.0	7.1	10.9
4	4.0	6.8	11.2
5	5.0	6.5	11.5
6	6.0	6.5	11.5



扫码查看解析

(1) 分析比较实验序号1~4的数据中 $F_1$ 、 $F_2$ 的变化情况及相关条件, 可得出的初步结论是: 圆柱体在浸入水的过程中,  $F_1$  \_\_\_\_\_,  $F_2$  \_\_\_\_\_;

(2) 表中实验序号 \_\_\_\_\_ 的数据表明, 圆柱体在相应的位置已全部浸没在水中;

(3) 表中两组数据间 $F_1$ 变化量的大小为 $\Delta F_1$ , 相应的 $F_2$ 变化量的大小为 $\Delta F_2$ , 分析比较实验序号1~6的数据, 可得出的结论是: 圆柱体在水中缓慢下降的过程中,  $\Delta F_1$ 与 $\Delta F_2$ 的关系是 \_\_\_\_\_。当圆柱体处于实验序号6的位置时, 所受浮力的大小为 \_\_\_\_\_ 牛。

