



扫码查看解析

2019-2020学年湖北省恩施州恩施市沙地、崔坝、新塘、双河、芭蕉联考九年级（上）期中试卷

物 理

注：满分为70分。

一、选择题（每题2分，共24分）

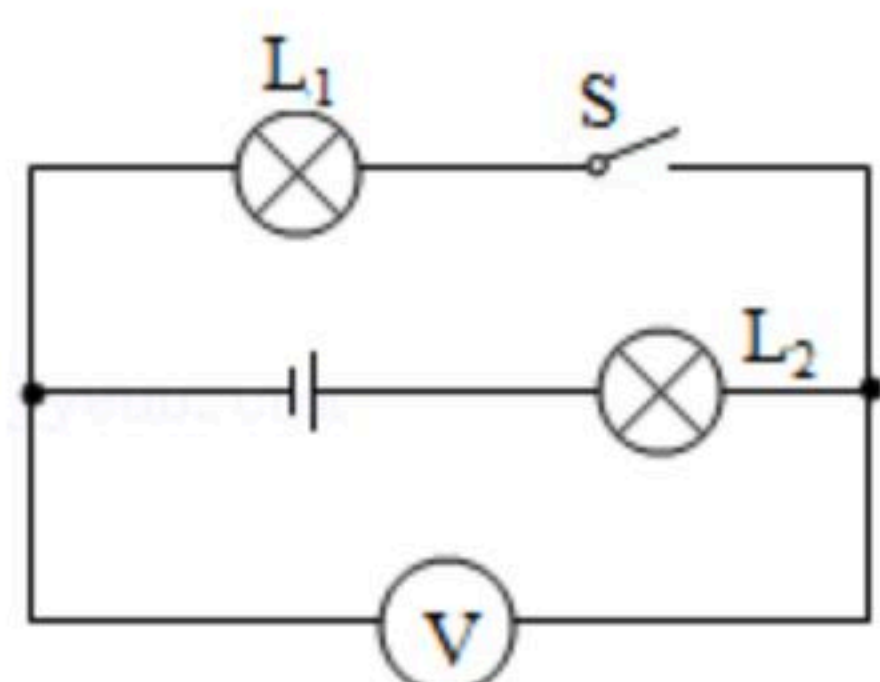
1. 飞机在某一高度水平匀速飞行，喷洒农药的过程中，飞机的（ ）
 - A. 动能减小，重力势能减小，机械能减小
 - B. 动能不变，重力势能不变，机械能不变
 - C. 动能减小，重力势能增大，机械能减小
 - D. 动能增大，重力势能减小，机械能不变
2. 信阳毛尖明前茶色翠香幽，味醇形美，闻名全国。泡茶时茶香四溢（ ）
 - A. 茶香四溢是扩散现象，说明分子间有力的作用
 - B. 茶水冷却过程中，茶水的内能不断增加
 - C. 泡茶的水温度越高，分子热运动越剧烈
 - D. 茶水冷却过程中，茶水的内能是通过做功的方式改变的
3. 在汽油机工作的四个冲程中，实现机械能转化为内能的冲程是（ ）
 - A. 吸气冲程
 - B. 排气冲程
 - C. 压缩冲程
 - D. 做功冲程
4. 气体膨胀对外做功的过程是（ ）
 - A. 机械能转化为内能，气体温度升高
 - B. 消耗机械能和内能
 - C. 消耗内能，气体温度降低
 - D. 内能转化为机械能，气体温度升高
5. 根据能量守恒定律，以下情形可能发生的是（ ）
 - A. 出膛的子弹射穿木板，以更快的速度继续前进
 - B. 电水壶里的水沸腾了，给该电水壶断电，水的沸腾却永远不会停止
 - C. 两个斜面相对接，小球从左斜面滚下后，继续冲上右斜面
 - D. 孤岛上被人们遗忘的一只机械表，默默地走了几十年
6. 用毛皮摩擦过的橡胶棒吸引轻小纸屑后，有纸屑又很快飞开的原因是（ ）
 - A. 纸屑不带电，所以不能被橡胶棒吸引
 - B. 纸屑质量太小，不能带电
 - C. 纸屑带了正电荷同种电荷互相排斥
 - D. 纸屑带了负电荷，同种电荷互相排斥



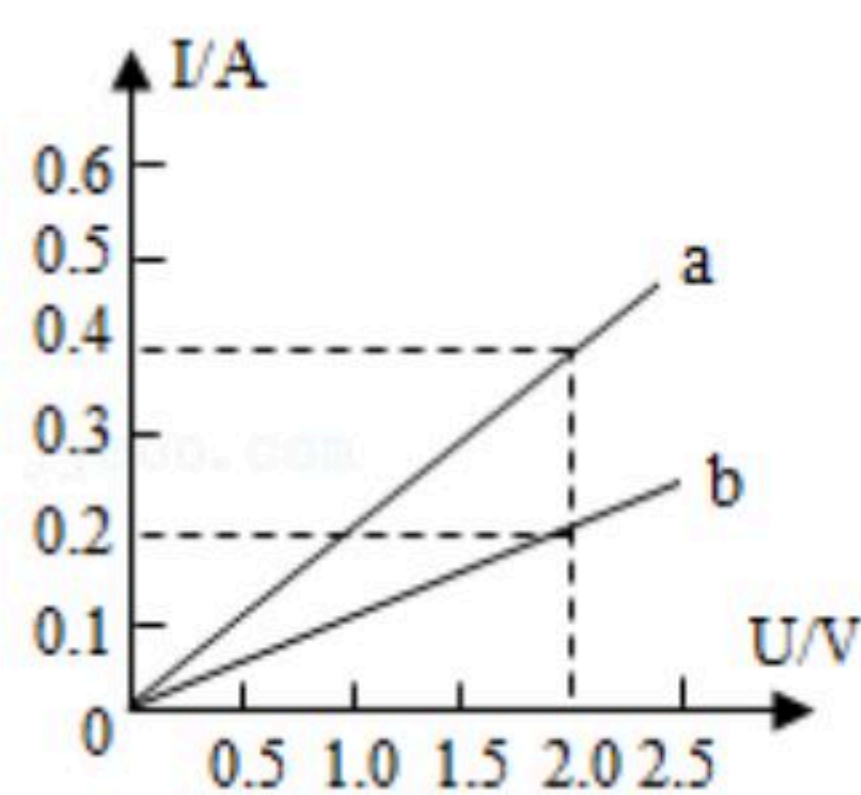
扫码查看解析

7. 关于电压的作用，下列说法正确的是（ ）
- A. 电压使电荷定向移动形成电流
 - B. 电压使自由电荷定向移动形成电流
 - C. 电压只能使自由电子定向移动形成电流
 - D. 电压使导体中产生大量自由电荷形成电流
8. 用电压表测灯泡正常发光时的电压时，误将电压表与灯泡串联，这样引起的后果（ ）
- A. 灯泡可能烧坏
 - B. 电压表烧坏
 - C. 灯泡不亮
 - D. 电压表无读数
9. 甲变阻器标有“ $50\Omega 1.5A$ ”，乙变阻器标有“ $10\Omega 2.5A$ ”，两变阻器的瓷筒的粗细、长度一样，则（ ）
- A. 甲的电阻线较粗
 - B. 乙的电阻线较粗
 - C. 两变阻器的电阻线粗细相同
 - D. 无法判定

10. 如图所示，电源电压为 $6V$ ，当开关 S 闭合后，且电压表的示数为 $6V$ ，产生这一现象的原因可能是（ ）



- A. 灯 L_1 处短路
 - B. 灯 L_2 处短路
 - C. 灯 L_1 处断路
 - D. 灯 L_2 处断路
11. 一个额定电压为 $3.8V$ 的小灯泡，小明在 $1.2V$ 下测出它的电阻，接着又将灯泡两端电压调到 $3.8V$ 测出其电阻，这是因为（ ）
- A. 实验方法不对
 - B. 实验误差
 - C. 导体的电阻跟温度有关
 - D. 实验错误
12. 张华同学在探究通过导体的电流与其两端电压的关系时，将记录的实验数据通过整理作出了如图所示的图象，根据图象（ ）



- A. 通过导体 A 的电流与其两端的电压成正比
- B. 导体 A 的电阻大于导体 B 的电阻
- C. 当在导体 B 的两端加上 $1V$ 的电压时，通过导体 B 的电流为 $0.1A$
- D. 将 A 、 B 两导体串联后接到电压为 $3V$ 的电源上时，通过导体的电流为 $0.2A$

二、填空题（每空1分，共22分）

13. 在烈日当空的海边玩耍，你会发现沙子烫脚，而海水是凉凉的_____较



扫码查看解析

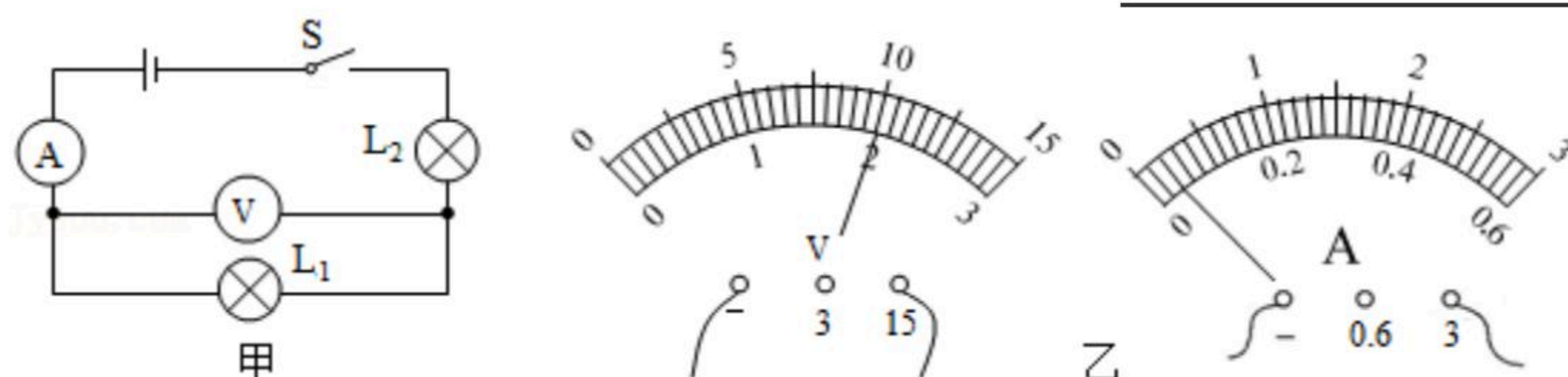
大；沙子温度的升高，是通过_____的方式改变内能的。泡方便面时，调料包很难被撕开，说明分子间存在_____力；倒入开水，过一会儿闻到香味_____现象。此现象表明_____。

14. 当今社会所倡导的绿色生活方式是“低碳生活”，利用太阳能将1000kg的水从5℃加热到45℃，需要吸收_____J的热量，可以至少节约_____kg无烟煤。[无烟煤的热值为 $3.4 \times 10^7 J/kg$ ，水的比热容为 $4.2 \times 10^3 J/(kg \cdot ^\circ C)$]。

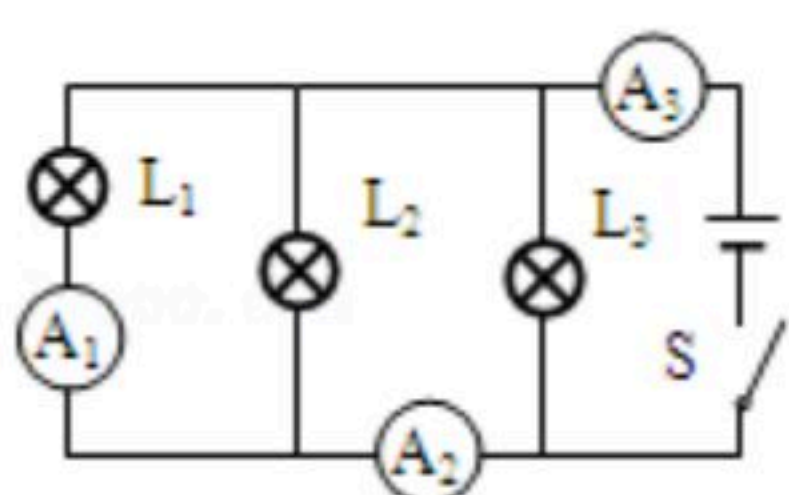
15. 我们经常在加油站看到一条醒目的警示：“严禁用塑料桶运汽油”。这是因为在运输过程中汽油会不断与筒壁摩擦，使塑料桶带_____，造成火灾隐患。

16. 家庭电路中的电灯开关的外壳是用塑料制成的，它起_____作用，开关内部的金属片是铜制成的，它起_____作用。

17. 如图甲所示，电源电压15V，开关闭合后，电流表和电压表的示数如图乙所示。则电压表的示数是_____V， L_2 两端电压为_____V。电流表指针偏转过小，这样会导致实验误差，解决这一问题的措施是_____。



18. 如图所示电路中，三只电流表的读数分别为 I_1 、 I_2 和 I_3 ，则它们大小的关系是 I_1 _____ I_2 _____ I_3 (选填“>”、“<”或“=”)。



19. 电阻 R_1 、 R_2 串联在电路中已知 $R_1: R_2=3: 2$ ，则通过的电流之比 $I_1: I_2=$ _____，电阻两端的电压之比 $U_1: U_2=$ _____。

20. 某导体两端的电压为5V时通过它的电流是0.5A，如果将导体两端的电压增大到10V时通过导体的电流为_____A；如果导体两端电压突然变为0导体的电阻是_____Ω。

21. 两只定值电阻，甲标有“10Ω，1A”，乙标有“15Ω，0.6A”，把它们串联起来，两端允许加上的最高电压是_____。

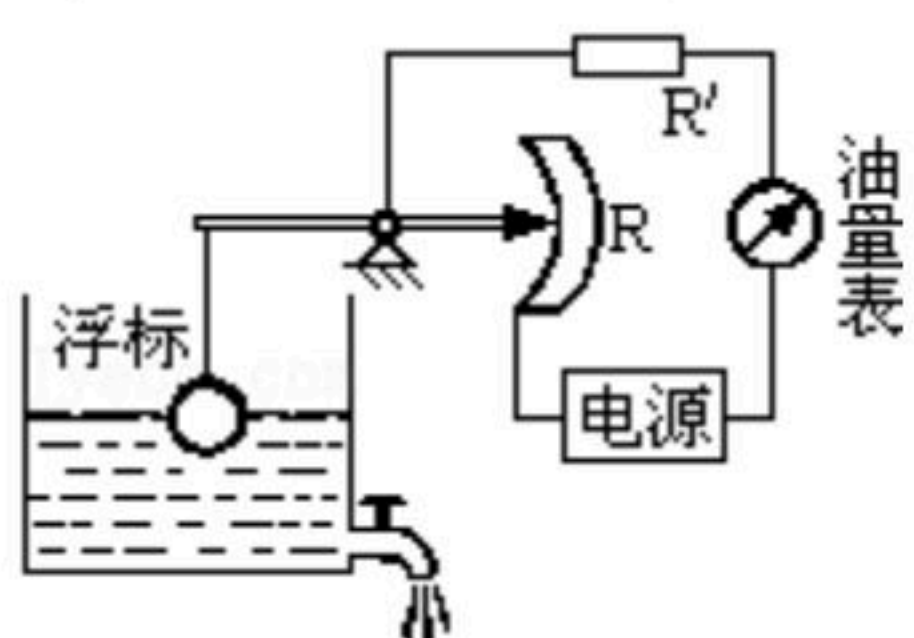


扫码查看解析

22. 如图所示，表示一种自动测定油箱内油面高度的装置。 R 是滑动变阻器，它的金属片是杠杆的一端。从油量表（由电流表改装而成）指针所指的刻度，就可以知道油箱内油面的高度。

(1) 当油箱向外输油时，油量表的示数将_____。

(2) 若图中电源电压为 $24V$ ，电流表的量程为 $0\sim 0.6A$ ，滑动变阻器的最大值为 80Ω ，为了保证电流表不超量程，保护电阻 R' 的最小阻值应是_____ Ω 。

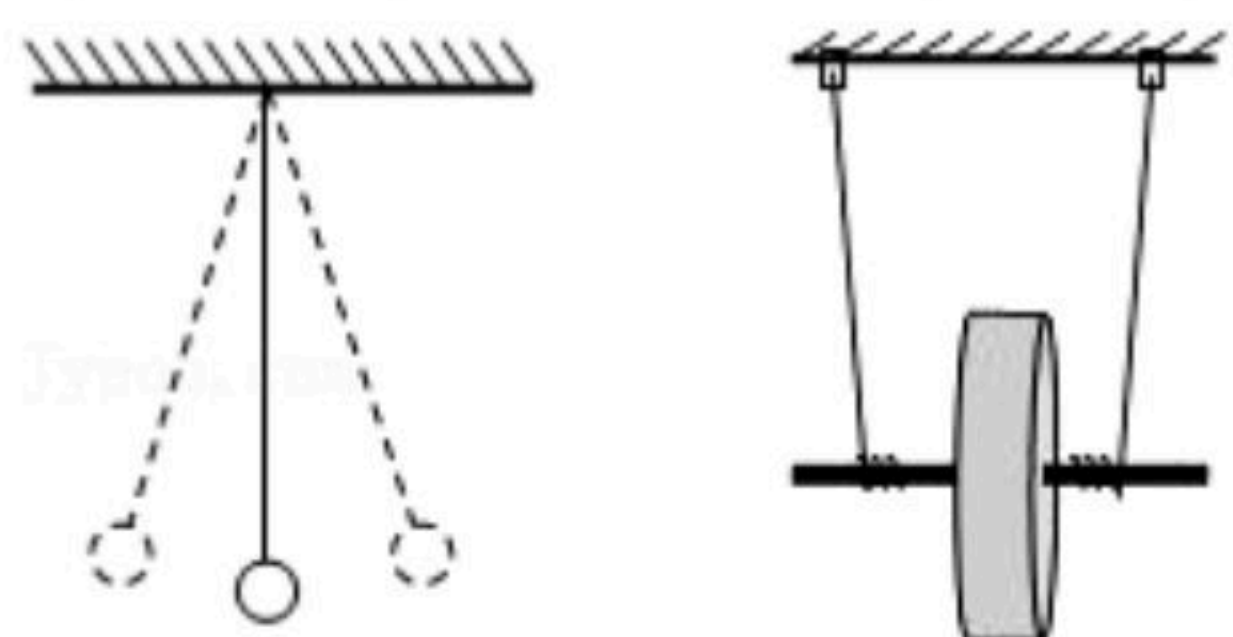


三、实验题（每空1分，共14分）

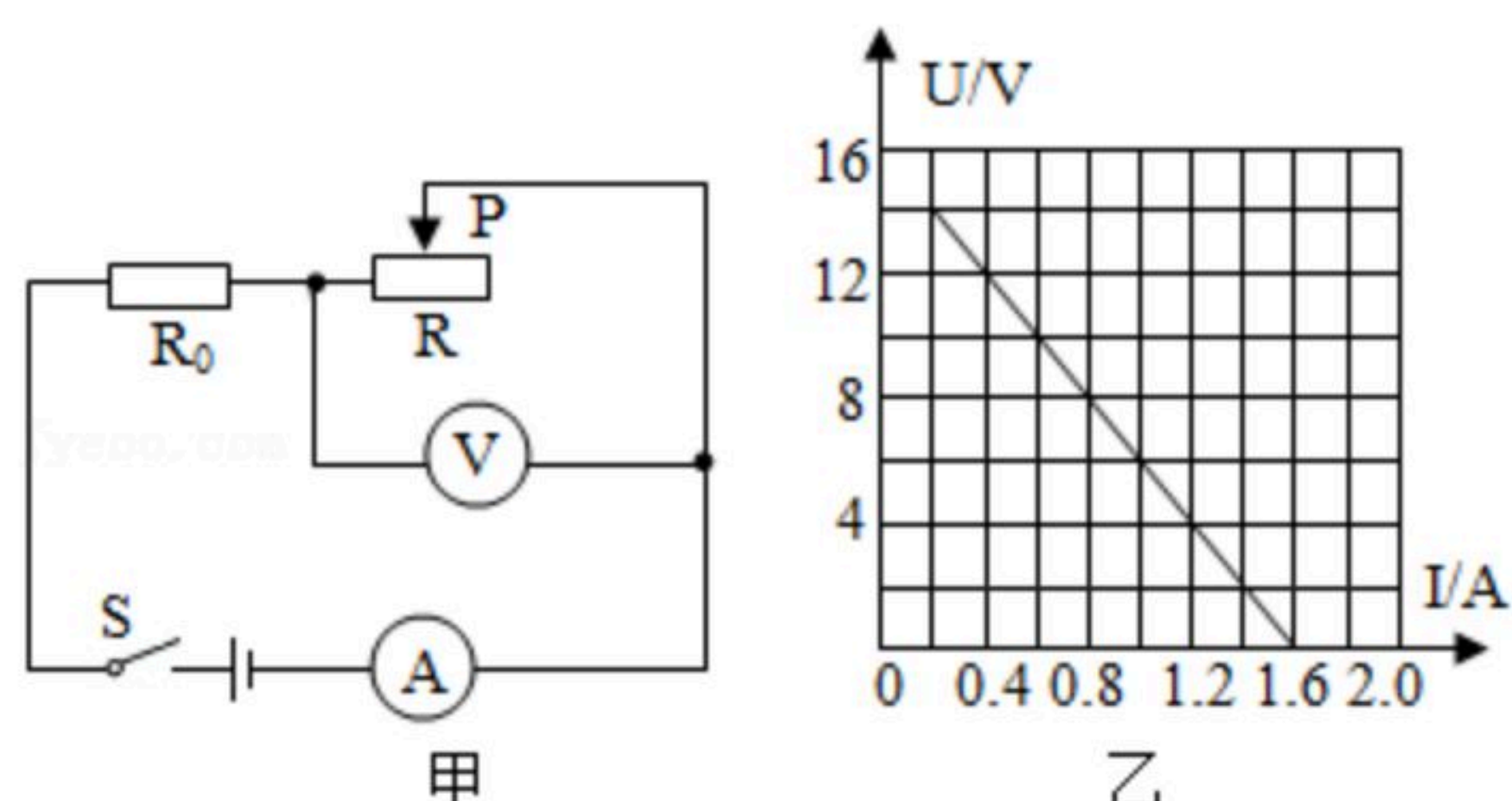
23. 如图所示，单摆在竖直平面内左右摆动，滚摆在竖直平面内上下往复运动。请回答：

(1) 这两个实验可以说明的同一个物理问题是：_____；

(2) 在单摆左右摆动和滚摆上下往复运动的过程中，你将会看到它们上升的高度逐渐降低。产生此现象的原因是：_____。



24. 某实验小组同学在“探究电流与电压的关系”实验中：



(1) 应该采用的实验方法是_____。

(2) 如图甲所示，连接电路时，开关应处于_____状态。

(3) 实验中，滑动变阻器的主要作用：一是改变电阻两端的电压大小，二是_____。

(4) 闭合开关，电流表示数很大，而电压表示数很小_____。

(5) 通过图乙 $U-I$ 图象得出错误的结论：在电阻不变时，通过的电流与电压成反比。请你分析错误的原因：_____。

(6) 该小组的同学们为了测定待测电阻 R_x 的阻值，在图甲电路（电源电压恒定）中接入电阻 R_x 替换 R_0 ，电流表和电压表的位置保持不变，则他们应进行的操作：

① 闭合开关 S ，将滑片移至最左端，读出电流表示数为 I_1 ；

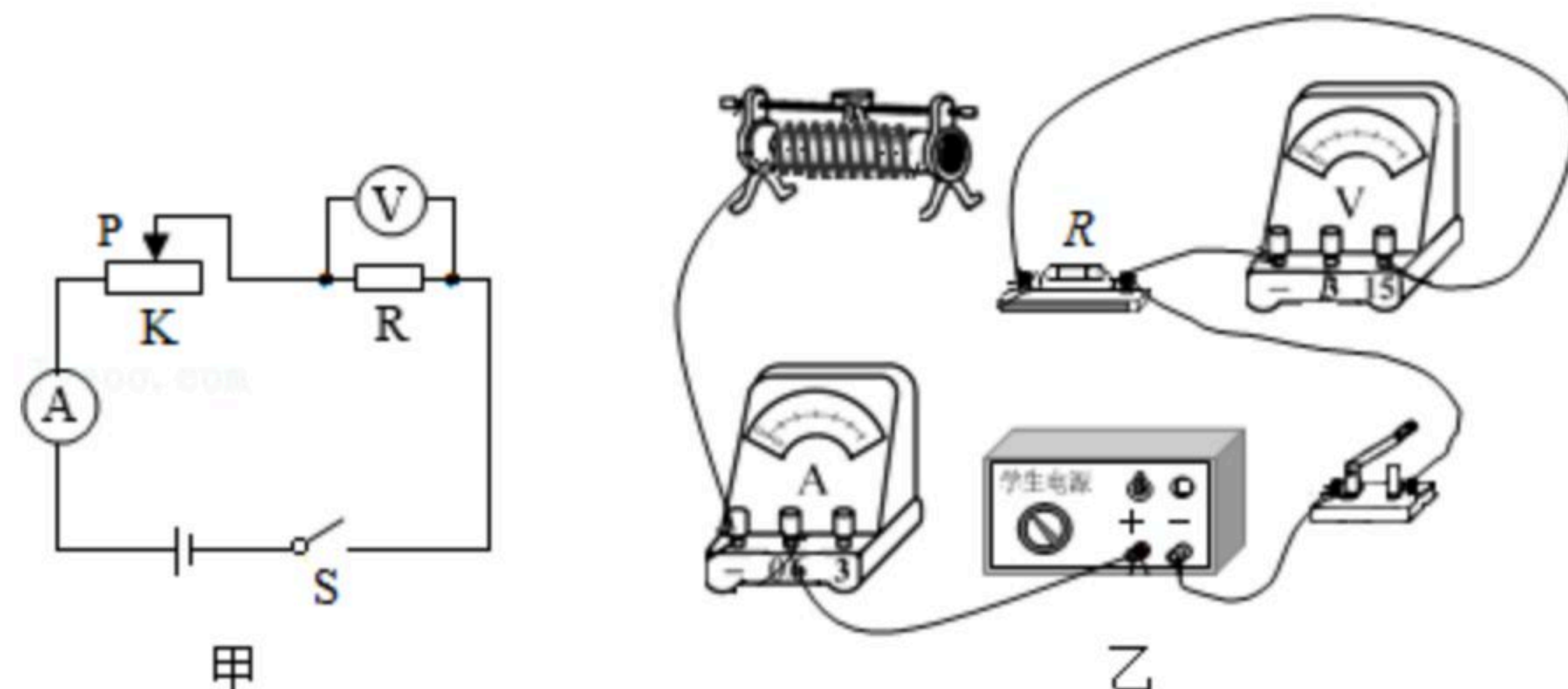
② _____，读出电流表示数为 I_2 ；



扫码查看解析

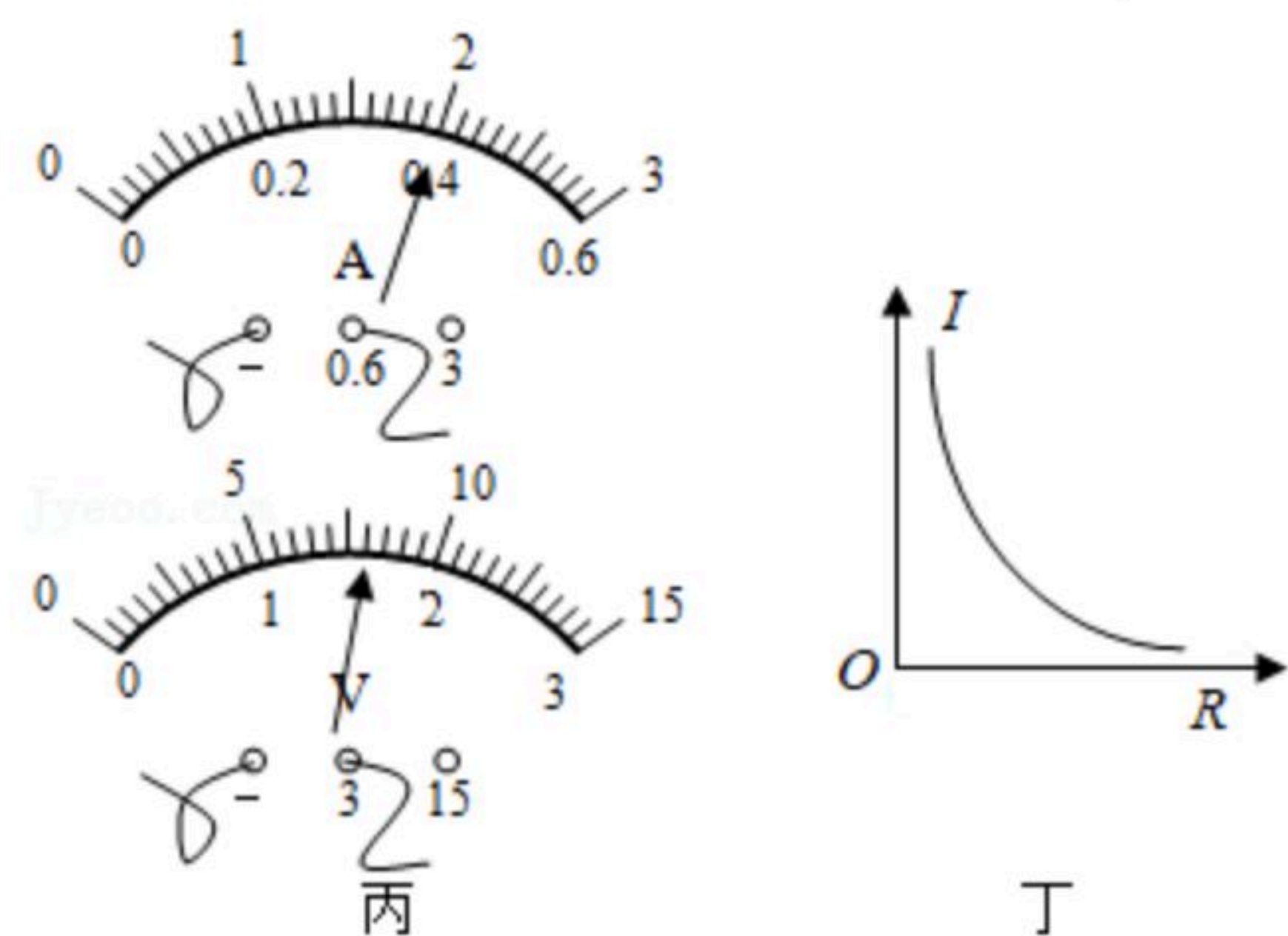
③待测电阻 R_x 阻值的表达式为 $R_x = \frac{I_1 R}{I_2}$ (用 I_1 、 I_2 、 R 表示)。

25. 在探究“通过导体的电流与电阻的关系”的实验中, 所用电源电压恒为 $10V$. 已有的5个定值电阻的阻值分别为 20Ω 、 30Ω 、 40Ω 、 50Ω 、 60Ω .



(1) 根据图甲所示电路, 用笔画线代替导线将图乙所示的实物电路连接完整。(导线不交叉)

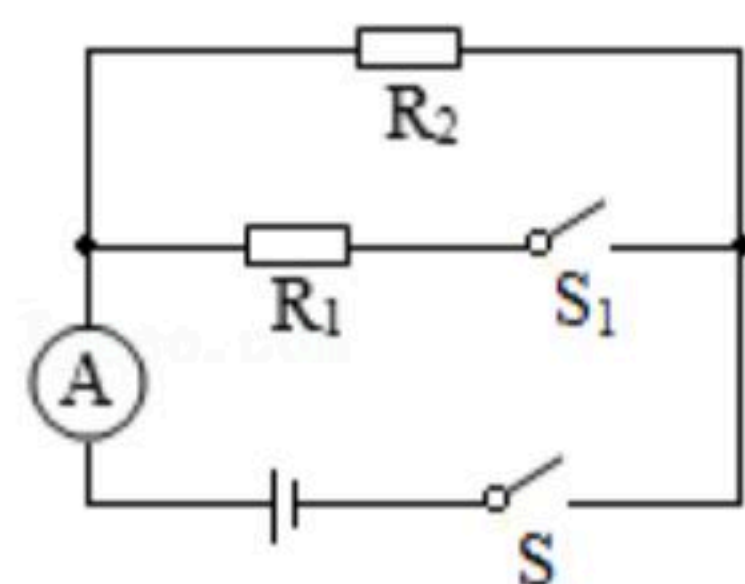
(2) 在实验中, 先接入电阻值为 20Ω 的电阻, 调节滑动变阻器的滑片 P 至某一位置时, 观察到电流表、电压表指针位置如图丙所示, 则电流表示数为 0.4 A, 电压表示数为 2.0 V, 接下来用 30Ω 的电阻代替 20Ω 的电阻做实验时, 应将滑动变阻器的滑片 P 从上一位置向 左 (“左” “右”) 移动。由 $I-R$ (如图丁) 图线可初步得出结论: 在电压一定时, 导体中的电流跟导体的电阻成 反 比。



四、计算题 (26题4分, 27题6分, 共10分)

26. 在如图所示的电路中, 电源电压保持不变, 电阻 R_2 的阻值为 30Ω . 只闭合电键 S , 电流表的示数为 0.4 安。当 S 和 S_1 都闭合时, 电流表示为 1.2 安, 求:

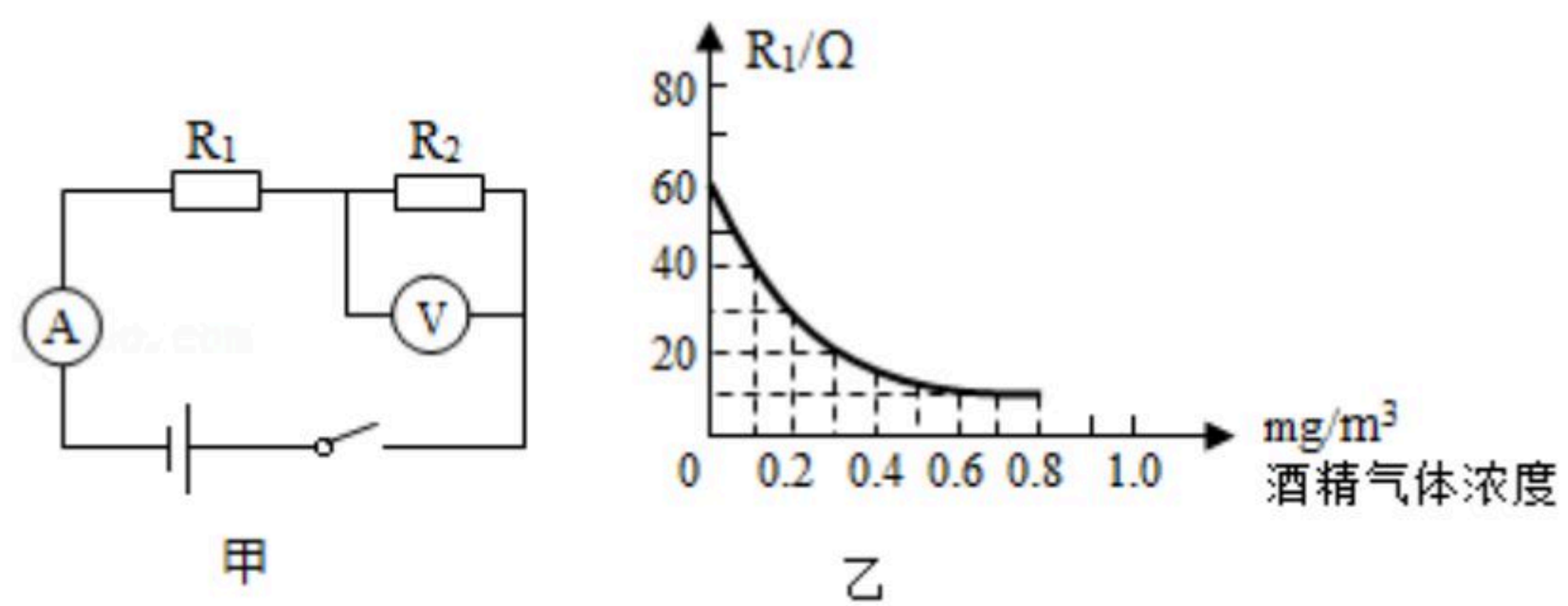
- (1) 电源电压 U 。
- (2) S 和 S_1 都闭合时总电阻 R 的阻值。
- (3) 通过电阻 R_1 的电流 I_1 。



27. “全民拒酒驾, 安全你我他”, 天门市公安局在宣传交通规则的同时, 如图甲是呼气式酒精测试仪的电路原理图, R_1 为气敏电阻, 它的阻值随酒精气体浓度的变化曲线如图乙, R_2 为定值电阻, 电源电压为 $9V$ 且保持不变, 当酒精气体的浓度为 0 时, 求:



扫码查看解析



- 甲
- 乙
- (1) 此时电路中的电流是多少？
 - (2) R_2 的阻值是多少？
 - (3) 某驾驶员对着测试仪吹气10s，若电压表示数达到4.5V，就表明驾驶员饮酒驾驶