



扫码查看解析

2019-2020学年河南省南阳市宛城区七年级(下)期中 试卷

数 学

注：满分为120分。

一、选择题(每小题3分，共30分，下列各小题均有四个答案，其中只有一个是正确的，请将正确答案的代号字母涂在答题卡相应位置上)

1. 下列方程中，是一元一次方程的是()

- A. $y=1$ B. $x-y=1$ C. $x^2+x=2$ D. $\frac{1}{x}=1$

2. 若 $m>n$ ，则下列结论错误的是()

- A. $m+2>n+2$ B. $m-2>n-2$ C. $2m>2n$ D. $\frac{m}{-2}>\frac{n}{-2}$

3. 不等式 $1-x\geq 2$ 的解在数轴上表示正确的是()

- A.  B.  C.  D. 

4. 下列各组数值中，是方程 $2x-y=8$ 的解的是()

- A. $\begin{cases} x=1 \\ y=-2 \end{cases}$ B. $\begin{cases} x=2 \\ y=0 \end{cases}$ C. $\begin{cases} x=0.5 \\ y=-7 \end{cases}$ D. $\begin{cases} x=5 \\ y=-2 \end{cases}$

5. 《九章算术》是我国古代数学名著，卷七“盈不足”中有题译文如下：今有人合伙买羊，每人出5钱，会差45钱；每人出7钱，会差3钱。问合伙人数、羊价各是多少？设合伙人数为 x 人，所列方程正确的是()

- A. $5x-45=7x-3$ B. $5x+45=7x+3$
C. $\frac{x+45}{5}=\frac{x+3}{7}$ D. $\frac{x-45}{5}=\frac{x-3}{7}$

6. 不等式组 $\begin{cases} 3x+\frac{7}{2}\leq 5 \\ -\frac{4}{3}x-6< 2 \end{cases}$ 的最大整数解为()

- A. -5 B. $\frac{1}{2}$ C. 0 D. 1

7. 由方程组 $\begin{cases} x+m=-4 \\ y-3=m \end{cases}$ 可得出 x 与 y 之间的关系是()

- A. $x+y=1$ B. $x+y=-1$ C. $x+y=7$ D. $x+y=-7$

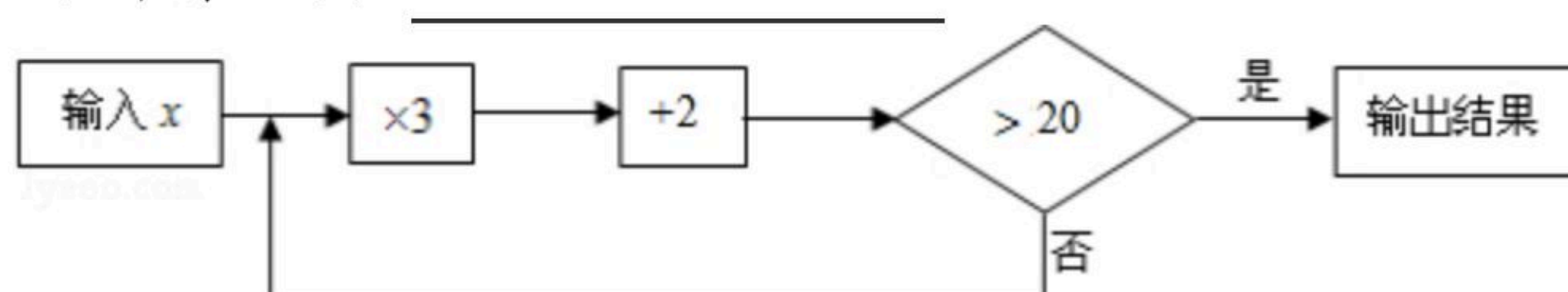
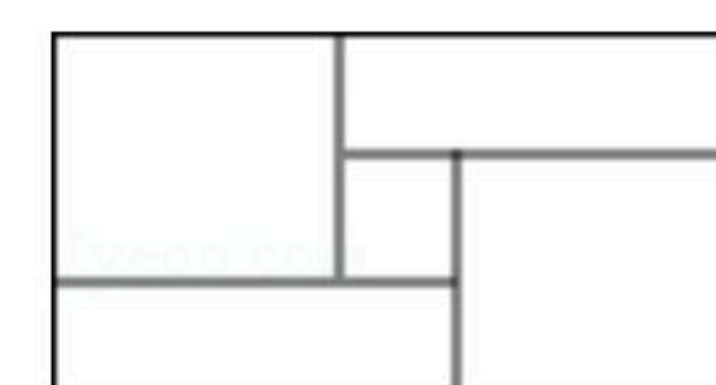


扫码查看解析

8. 解方程 $\frac{2x+1}{3} - \frac{10x+1}{6} = 1$ 时, 去分母正确的是()
- A. $2x+1-(10x+1)=1$ B. $4x+1-10x+1=6$
 C. $4x+2-10x-1=6$ D. $2(2x+1)-(10x+1)=1$
9. 把一些书分给几名同学, 若每人分11本, 则有剩余, 若(), 依题意, 设有 x 名同学, 可列不等式 $7(x+4) > 11x$.
- A. 每人分7本, 则剩余4本
 B. 每人分7本, 则剩余的书可多分给4个人
 C. 每人分4本, 则剩余7本
 D. 其中一个人分7本, 则其他同学每人可分4本
10. 一列匀速前进的火车, 从它进入320米长的隧道到完全通过隧道共用了18秒, 隧道顶部一盏固定的小灯灯光在火车上照了10秒钟, 则这列火车的长为()
- A. 190米 B. 400米 C. 380米 D. 240米

二、填空题 (每小题3分, 共15分, 请把答案写在答题卡相应位置上)

11. 已知关于 x 的方程 $3x-2m=6$ 的解是 $x=m$, 则 m 的值是_____.
12. 已知 $2x-3y=6$, 用含 x 的代数式表示 $y=_____$.
13. 在一次绿色环保知识竞赛中, 共有20道题, 对于每一道题, 答对了得10分, 答错了或不答扣5分, 小明要想在竞赛中得分超过90分, 则他至少要答对_____道题.
14. 如图, 把一个长26cm, 宽14cm的长方形分成五块, 其中两个大正方形和两个长方形分别全等. 那么中间小正方形的面积是_____ cm^2 .
15. 按下面的程序计算, 若开始输入的值 x 为正数, 最后输出的结果为26, 请写出符合条件的所有 x 的值_____.



三、解答题 (共75分)

16. 依据下列解方程 $\frac{0.3x+0.5}{0.2} = \frac{2x-1}{3}$ 的过程, 请在前面的括号内填写变形步骤, 在后面的括号内填写变形依据.
- 解: 原方程可变形为 $\frac{3x+5}{2} = \frac{2x-1}{3}$ (_____)
- (_____), 得 $3(3x+5) = 2(2x-1)$ (_____)
- 去括号, 得 $9x+15 = 4x-2$ (_____)



扫码查看解析

(_____), 得 $9x-4x=-15-2$ (_____)

合并同类项, 得 $5x=-17$ (合并同类项法则)

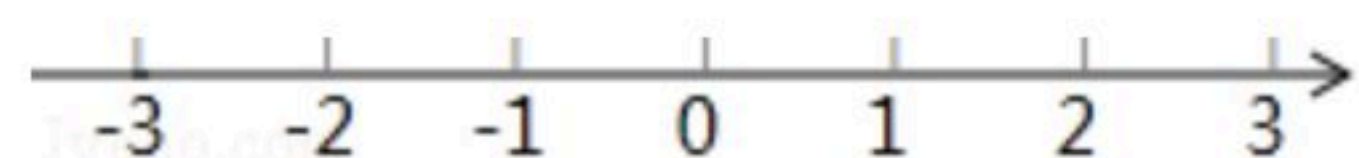
(_____), 得 $x=-\frac{17}{5}$ (_____)

17. 解下列方程组:

$$(1) \begin{cases} y=3-2x \\ x+2y=-9 \end{cases}$$

$$(2) \begin{cases} 3x+y=11 \\ 7x-3y=15 \end{cases}$$

18. 解不等式组: $\begin{cases} 2(x+1) > x \\ 1-2x \geq \frac{x+7}{2} \end{cases}$ 并在数轴上表示它的解集.



19. 某公司用火车和汽车运输两批物资, 具体运输情况如下表所示:

	所用火车车皮数量(节)	所用汽车数量(辆)	运输物资总量(吨)
第一批	2	5	130
第二批	4	3	218

试问每节火车车皮和每辆汽车平均各装物资多少吨?

20. 已知关于 x 、 y 的二元一次方程组 $\begin{cases} 3x-my=5, \\ 2x+ny=6 \end{cases}$ 的解是 $\begin{cases} x=1 \\ y=2 \end{cases}$, 求关于 a 、 b 的二元一次方

程组 $\begin{cases} 3(a+b)-m(a-b)=5, \\ 2(a+b)+n(a-b)=6 \end{cases}$ 的解.

21. 若关于 x 、 y 的二元一次方程组 $\begin{cases} 2x+y=-4m+5 \\ x+2y=m+4 \end{cases}$ 的解满足 $\begin{cases} x-y > -6 \\ x+y < 8 \end{cases}$.

(1) $x-y=$ _____ ; $x+y=$ _____ (用含 m 的代数式表示);

(2) 求 m 的取值范围.



扫码查看解析

22. 某商店销售A、B两种商品，每件的售价分别为20元、30元. 五一期间，该商店决定对这两种商品进行促销活动，如图所示，若小红打算到该商店购买 m 件A商品和20件B商品，根据以上信息，请

(1) 分别用含 m 的代数式表示按照方案一和方案二所需的费用 w_1 和 w_2 ;

(2) 就 m 的不同取值，说明选择哪种方案购买更实惠（两种优惠方案不能同时享受）？

优惠方案一： A商品超过15件后， 超出部分五折；否 则不打折。 B商品一律九折。 优惠方案二： 无论多少，一律八折。

23. 【新知理解】

如图①，点C在线段AB上，图中有三条线段AB、AC和BC. 若其中一条线段的长度是另外一条线段长度的2倍，则称点C是线段AB的“巧点”.

(1) 填空：线段的中点_____这条线段的巧点(填“是”或“不是”或“不确定是”);

【问题解决】

(2) 如图②，点A和B在数轴上表示的数分别是-20和40，点C是线段AB的巧点，求点C在数轴上表示的数.

【应用拓展】

(3) 在(2)的条件下，动点P从点A发，以每秒2个单位的速度沿AB向点B匀速运动，同时动点Q从点B出发，以每秒4个单位的速度沿BA向点A匀速运动，当其中一点到达终点时，两个点运动同时停止. 当A、P、Q三点中，其中一点恰好是另外两点为端点的线段的巧点时，直接写出运动时间 $t(s)$ 的所有可能取值.

