



扫码查看解析

2019-2020学年山东省济南市长清区九年级（上）期中 试卷

物 理

注：满分为100分。

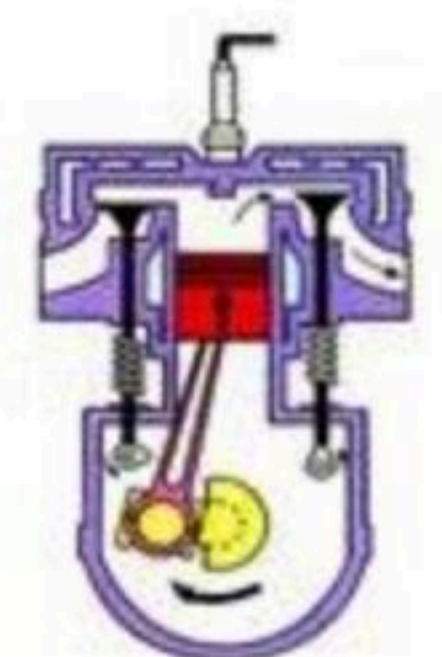
一、单项选择题（本大题共10小题，每小题3分，共30分。每小题给出的四个选项中，只有一个选项最符合题目的要求）

1. 《中国诗词大会》是央视首档全民参与的诗词节目，节目以“赏中华诗词、寻文化基因、品生活之美”为基本宗旨，一经播出便深受大众喜爱。节目里重温了张继的《枫桥夜泊》，诗中写到“月落乌啼霜满天，江枫渔火对愁眠”，其中“霜”的形成对应的物态变化是（ ）
A. 升华 B. 凝华 C. 汽化 D. 液化
2. 下列物态变化，需要吸热的是（ ）
A. 早春，皑皑的白雪开始消融 B. 初夏，远远的旷野蒙上白雾
C. 深秋，红红的苹果蒙上白霜 D. 严冬，静静的池塘覆上薄冰
3. 生活处处有物理，留心观察皆学问，其实物理就在我们身边。以下四个事例中通过做功改变物体内能的是（ ）
A. 食品放入冰箱内 B. 金属勺放在热汤中
C. 冬天时搓手取暖 D. 物体放在电暖器旁
4. 寒假，《流浪地球》影片大热，激起了同学们对航天科技的浓厚兴趣，选择某种物质作为火箭燃料的首要依据是（ ）



- A. 比热容大 B. 热值大 C. 密度小 D. 电阻小

5. 汽车已经成为现代生活不可缺少的一部分，汽车多数采用汽油机作为发动机，如图是四冲程内燃机在工作过程中的一个冲程示意图，由此可判定这个冲程（ ）



- A. 是排气冲程 B. 是做功冲程
C. 正把机械能转化为内能 D. 不是依靠飞轮的惯性完成的

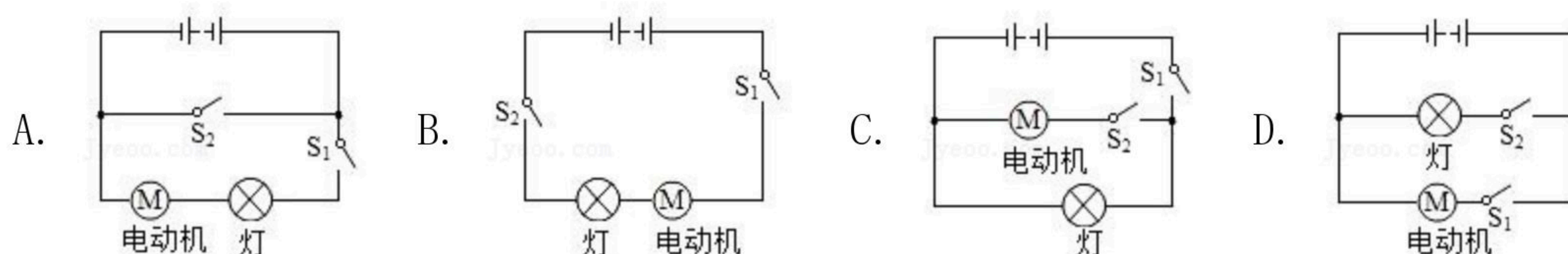


扫码查看解析

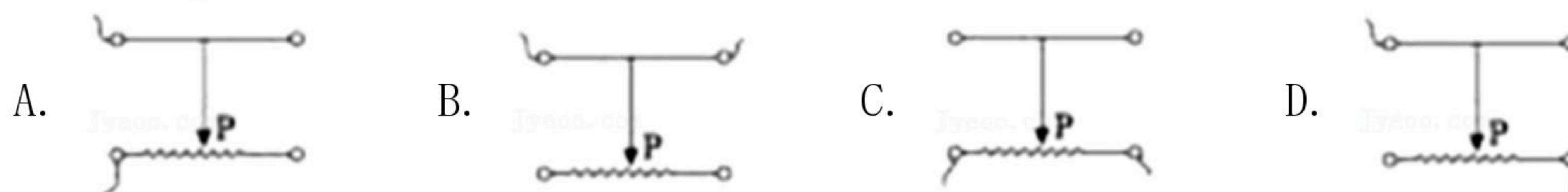
6. 如图所示，相同质量的水和煤油，用功率相同的电热器加热相同的时间后，以下说法正确的是（ ）



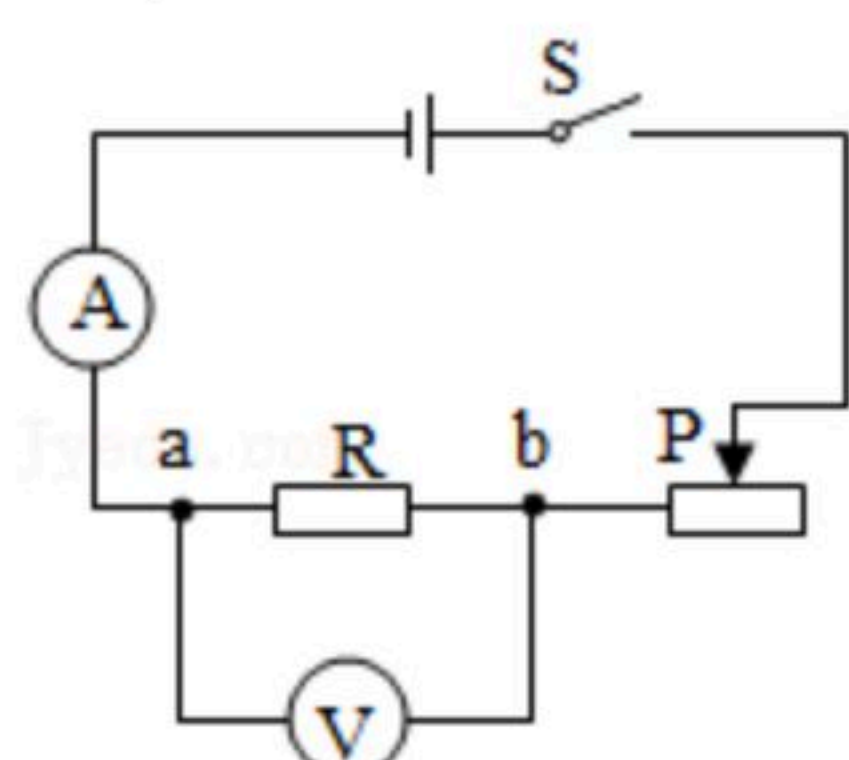
- A. 水的末温高
B. 煤油的末温高
C. 水吸收的热量多
D. 煤油的温度变化量大
7. 下列现象不属于摩擦起电现象的是（ ）
- A. 在干燥的天气脱毛衣时会听到轻微的噼叭声
B. 用干净的塑料梳子梳头发时，头发会随梳子飘起
C. 化纤衣服穿在身上特别爱吸附灰尘
D. 磁铁吸引铁屑
8. 某品牌独轮车工作原理：当电源开关 S_1 闭合时，指示灯亮起，人站在独轮车上开关 S_2 自动闭合，电动机才能启动，开始运动。下列电路设计符合上述要求的是（ ）



9. 如图所示，当滑片向左滑动时连入电路的电阻变大的是（ ）



10. 在做“探究电流与电阻的关系”的实验中，轩轩连接了如图所示的电路，他先在电路的 a 、 b 间接入 10Ω 的电阻，移动变阻器的滑片，读出电压表与电流表的示数，记录数据后，改用 15Ω 的电阻替换 10Ω 电阻，闭合开关，接下来他的实验操作应该是（ ）



- A. 观察电压表，向右移动滑片，读取电流数据
B. 观察电流表，向右移动滑片，读取电压数据
C. 观察电压表，向左移动滑片，读取电流数据
D. 观察电流表，向左移动滑片，读取电压数据



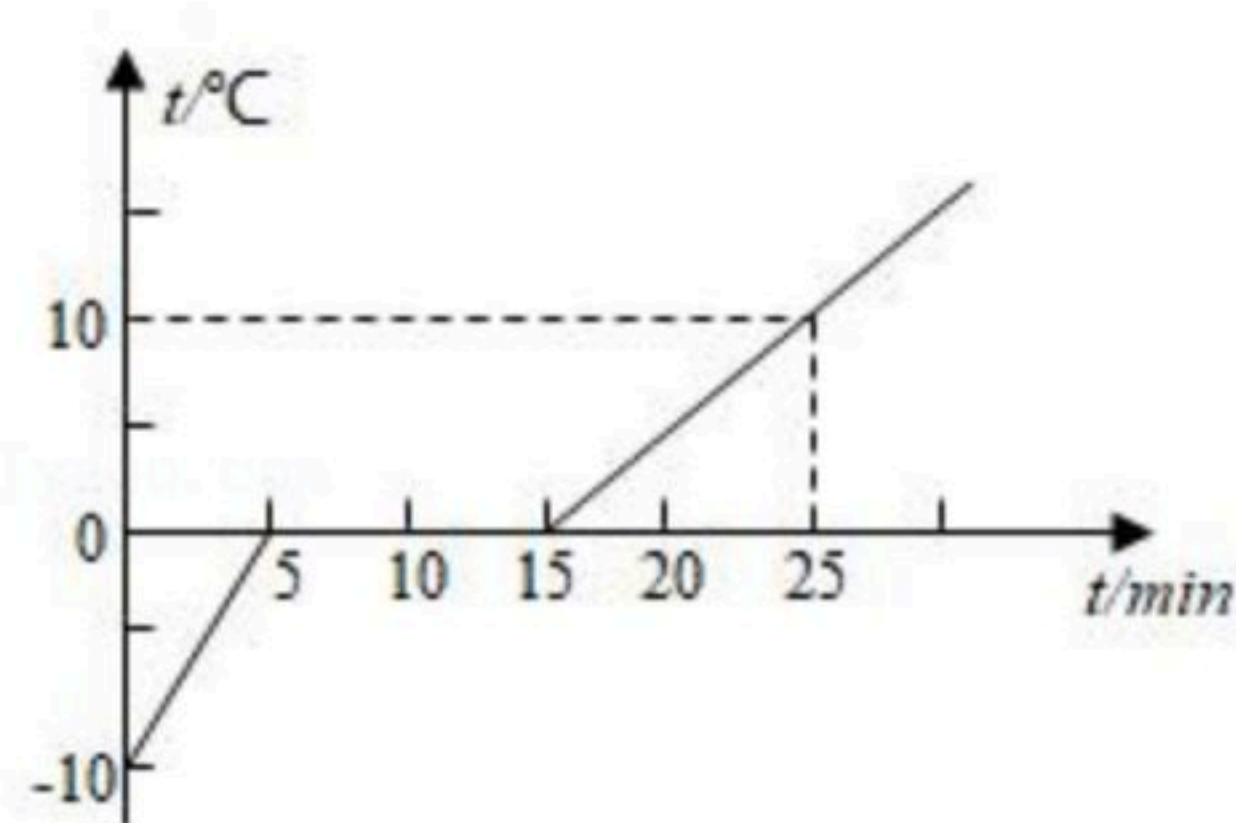
扫码查看解析

二、多项选择题（本大题共5小题，每小题4分，共20分。每小题给出的四个选项中，至少有两个选项符合题目的要求，漏选得3分，错选和多选不得分）

11. 对物理量的估测，是一种良好的学习习惯，也是学好物理的基本功之一，下面是小宇同学对相关物理量的估测，其中比较合理的是（ ）

- A. 我们洗澡水的舒适温度约为 40°C
- B. 家用风扇的电流约为 5A
- C. 对人体的安全电压不高于 36V
- D. 普通木质铅笔芯的电阻大约在 10Ω 左右

12. 如图所示是某物质熔化时温度随时间变化的关系图象，下列说法中错误的是（ ）



- A. 在 $5-15\text{min}$ 该物质内能不变
- B. 该物质是晶体，熔点是 0°C
- C. 0°C 时该物质一定是固态
- D. 该物质液态比热容比固态比热容小

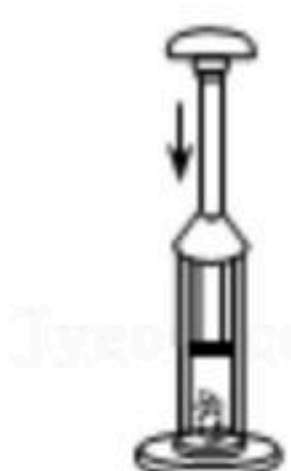
13. 关于教材中的四个图，认识正确的是（ ）



A. 如图说明提高温度、增大表面积、加快空气流动速度，可以加快液体

蒸发快的晾衣方式

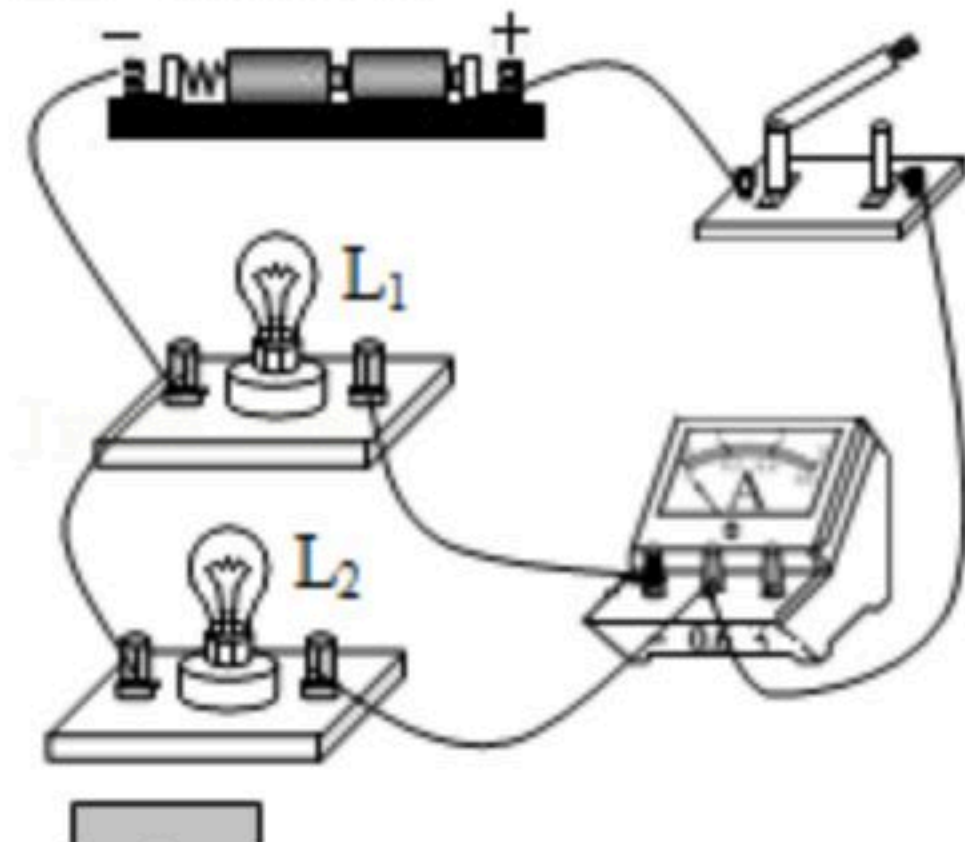
蒸发



B. 如图说明对物体做功可以增加物体的内能

空气被压缩

C. 如图电流表测量的是 L_2 的电流



D. 如图说明同种电荷相互排斥



14. 在解决物理问题的过程中，经常会用到一些隐含条件，下面关于隐含条件的判断正确的是（ ）

- A. “在一个标准大气压下把 20°C 的水烧开”的隐含条件是“水的末温为 100°C ”
- B. “燃料完全燃烧”的隐含条件为“燃料燃烧时将燃料的化学能全部转化为内能”
- C. “把用电器接在家庭电路中”的隐含条件为“加在用电器两端的电压为 220V ”



扫码查看解析

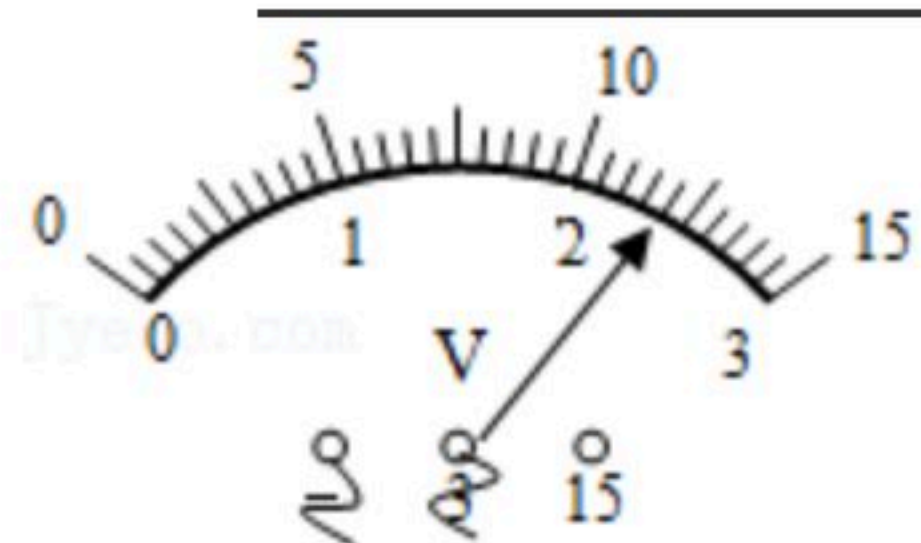
D. “将两盏灯泡串联接在电路中”的隐含条件为“两盏灯泡两端的电压相等”

15. 根据欧姆定律及电阻的相关知识，下列说法正确的是（ ）

- A. 电阻一定时，导体两端电压越大，通过这段导体的电流越大
- B. 导体两端电压越大，这段导体的电阻就越大
- C. 导体的电阻是导体自身的性质与电流电压的大小无关
- D. 在电压一定时，通过导体的电流跟这段导体的电阻成反比

三、非选择题（本大题共3小题，共50分）

16. 为了方便彼此间的交流国际上建立了一套统一的计量单位体系，叫国际单位制。在国际单位制中，内能的基本单位是_____（填写中文名称）。如图所示电压表的示数是_____。



17. 湿地公园具有调节气候、美化环境等功能。长清文昌山公园、城市中央公园的建设极大的改善了周边环境。从物理学的角度分析：能调节空气的湿度，是因为大量水_____（填写物态变化名称）可以提高空气中水蒸气含量；能调节空气昼夜的温差是因为水的_____较大。

18. 如图所示为国产油电混合动力汽车，给汽车蓄电池充电时，蓄电池相当于_____（选填“用电器”或“电源”）；汽车每个转向灯能独立工作，因此转向灯是_____联的。



19. 小乐家的太阳能热水器，水箱容积是 $0.2m^3$ 。小乐进行了一次观察活动：某天早上，他用温度计测得自来水的温度为 $20^{\circ}C$ ，然后给热水器水箱送满水，中午时“温度传感器”显示水箱中的水温为 $70^{\circ}C$ 。请你求解下列问题：（ $\rho_{水}=1.0 \times 10^3 kg/m^3$ 、 $c_{水}=4.2 \times 10^3 J/(kg \cdot ^{\circ}C)$ 、 $q_{天然气}=4.2 \times 10^7 J/m^3$ ）

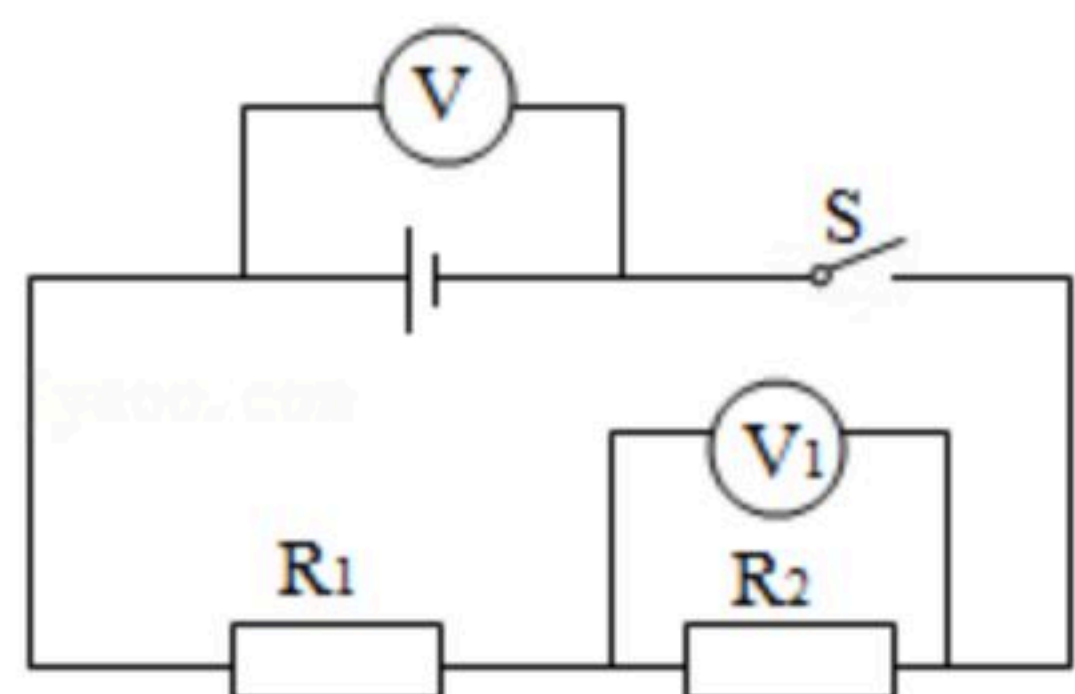
- (1) 水箱中水的质量；
- (2) 水吸收的热量；
- (3) 如果水吸收的这些热量全部通过燃烧天然气提供，求至少需要燃烧多少立方米天然气？



扫码查看解析

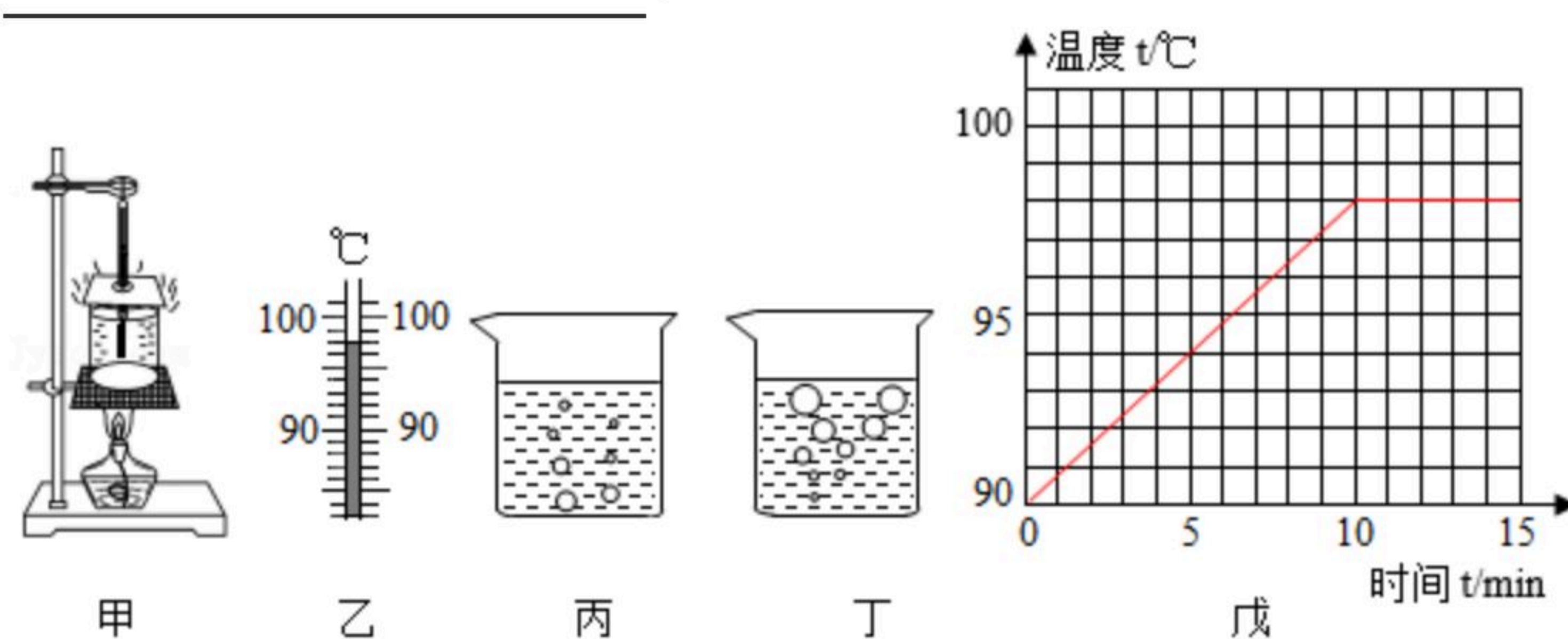
20. 如图所示电路，闭合开关S后，电压表V的读数为9V，电压表V₁的读数为4V，若电阻R₁=10Ω，

- 求：(1) R₁两端的电压
 (2) 通过R₁的电流；
 (3) R₂的阻值。



21. 小明和小华在探究“水沸腾时温度随时间变化的特点”的实验中：

- (1) 安装图甲实验器材时，应按照_____（选填“自上而下”或“自下而上”）的顺序进行。
- (2) 某时刻温度计内的液柱位置如图乙所示，此时水的温度是_____℃。
- (3) 小明继续给水加热，当观察到附着在杯底的气泡开始上升（如图丙所示），小明认为水沸腾了，他读出此时的温度是92℃；当杯内大量气泡上升并在水面处破裂时（如图丁所示），温度计的示数是98℃，他_____（选填“能”或“不能”）通过对上述实验现象的观察就得出“水沸腾时，温度不断升高”的结论？
- (4) 小华组的实验方案不同，当水温接近90℃时，每隔2min，他们就记录一次温度，并绘制了水温随时间变化的图像，如图戊所示。由此图像可知，水的沸点为_____℃，水沸腾时的特点是_____。
- (5) 小华觉得从开始加热到沸腾的时间偏长，请你给他提出一个改进的措施：_____。



22. 在探究串联电路电流及电压特点时，小华和小丽按如图甲所示的电路进行实验：

- (1) 连接实验电路的过程中开关应_____。
- (2) 闭合开关S后，发现灯L₁发光，L₂不发光，你认为造成上述现象的原因是_____（填序号）。
- A. L₂灯丝断了
 B. L₂短路
 C. 灯L₂也工作，但流过它的电流比L₁的要小
- (3) 小丽排除故障后，用电压表测量L₁两端的电压时，设计了如图乙所示的电路图，



扫码查看解析

请用笔画线代替导线，连接图丙中的实物图；

(4) 在测 L_2 两端的电压时，小丽同学为了节省实验时间，采用以下方法：电压表所接的 B 接点不动，只断开 A 接点，并改接到 C 接点上，这样做_____（选填“正确”或“不正确”），原因是：_____。

(5) 排除故障后继续实验，得出了一组数据，接下来他们还应当_____。

- A. 更换电压表的量程重做实验
- B. 更换不同规格的小灯泡重做实验

