



扫码查看解析

# 2019-2020学年安徽省淮北市七年级（上）期中试卷

## 数 学

注：满分为150分。

一、选择题（本大题共10小题，每小题4分，满分40分）每小题都给出A、B、C、D四个选项，其中只有一个是正确的，请将正确答案的代号填入题后括号内。

1. 下列各式的值为负数的是( )

- A.  $| -2 |$                       B.  $(-2)^2$                       C.  $-(-2)$                       D.  $-(+2)$

2. 2019年上半年，合肥市实现生产总值3752.2亿元。其中3752.2亿用科学记数法表示为( )

- A.  $3.7522 \times 10^{11}$       B.  $3.7522 \times 10^{12}$       C.  $0.37522 \times 10^{12}$       D.  $37.522 \times 10^{10}$

3. 下列关于“-1”的说法中，错误的是( )

- A. -1的相反数是1                      B. -1的绝对值是1  
C. -1的倒数是1                      D. -1是整数

4. 下列关于多项式 $ab - a^2b - 1$ 的说法中，正确的是( )

- A. 该多项式的次数是2                      B. 该多项式是三次三项式  
C. 该多项式的常数项是1                      D. 该多项式的二次项系数是-1

5. 一元一次方程 $3x - 6 = 0$ 的解是( )

- A.  $x = 1$                       B.  $x = -2$                       C.  $x = 2$                       D.  $x = -1$

6. 某超市一商品的进价为 $m$ 元，将其价格提高50%作为零售价，半年后又以6折的价格促销，则此时这一商品的价格为( )

- A.  $m$ 元                      B.  $0.9m$ 元                      C.  $0.92m$ 元                      D.  $1.04m$ 元

7. 下列计算中，正确的是( )

- A.  $2 \div (-\frac{1}{2}) \times 2 = -2$                       B.  $(-\frac{1}{3})^3 = -\frac{1}{27}$   
C.  $-2m^2n + mn^2 = -m^2n$                       D.  $-(a - b - c) = -a - b - c$

8. 若 $x = -2$ 是方程 $ax + b = 1 (a \neq 0)$ 的解，则 $b - 2a$ 的值为( )

- A. -2                      B. -1                      C. 0                      D. 1

9. 某地为了打造千年古镇旅游景点，将修建一条长为3600m的旅游大道。此项工程由A、B两个工程队接力完成，共用时20天。若A、B两个工程队每天分别能修建240m、160m，设





扫码查看解析

A 工程队修建此项工程  $x$  米，则可列方程为( )

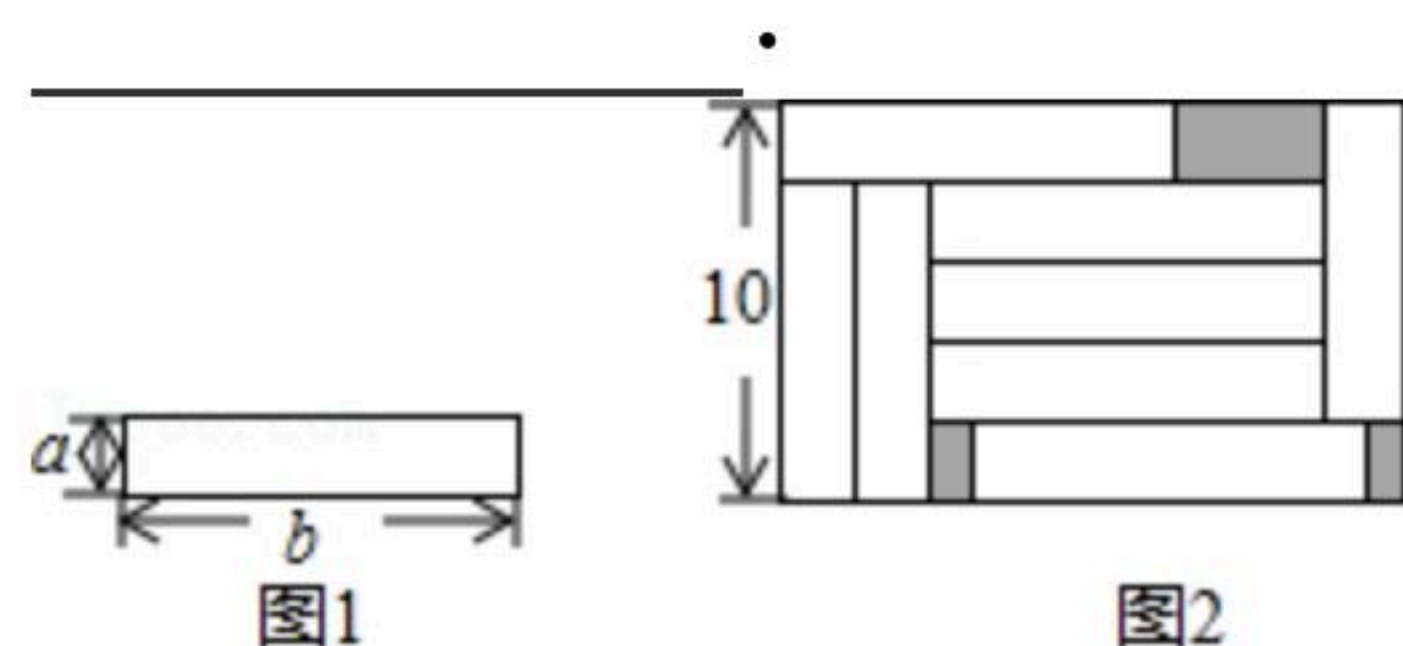
A.  $\frac{x}{240} + \frac{3600-x}{160} = 20$

B.  $\frac{x}{160} + \frac{3600-x}{240} = 20$

C.  $\frac{3600+x}{160} - \frac{x}{240} = 20$

D.  $\frac{3600-x}{160} - \frac{x}{240} = 20$

10. 如图，把8个大小相同的长方形(如图1)放入一个较大的长方形中(如图2)，则  $ab$  的值为

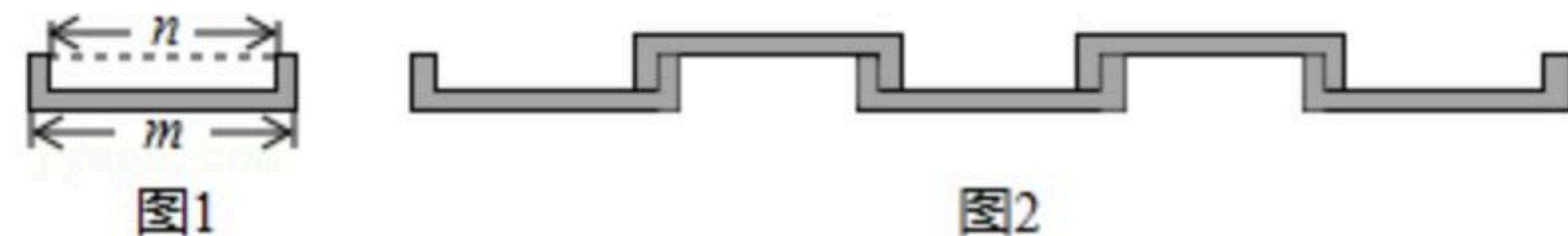


二、填空题 (本大题共4小题，每小题5分，满分20分)

11. 某批优质大米的袋上标有质量为  $(25 \pm 0.3)kg$  的字样，若从中任意挑出两袋，则它们的质量最多相差 \_\_\_\_\_  $kg$ .

12. 若关于  $x$  的方程  $3x^{m-2} - 3m + 6 = 0$  是一元一次方程，则这个方程的解是 \_\_\_\_\_.

13. 如图1所示的是从长方形中剪掉一个较小的长方形，使得剩余两端的宽度相等，用5个这样的图形紧密地拼成如图2所示的图形，则它的长为 \_\_\_\_\_ . (结果用含  $m$ 、 $n$  的代数式表示)



14. 已知  $A$ 、 $B$  两地相距1000米，甲、乙两人分别从  $A$ 、 $B$  两地同时出发，沿着同一条直线公路相向而行。若甲以7米/秒的速度骑自行车前进，乙以3米/秒的速度步行，则经过 \_\_\_\_\_ 秒两人相距100米.

三、解答题 (本大题共9小题，满分90分)

15. 计算:  $-2^2 - 5 + 15 \times \frac{3}{5}$ .

16. 已知  $-3x^m y^2$  与  $5x^2 y^{n-2}$  是同类型项，求  $m^2 - 5mn$  的值.

17. 先化简，再求值:  $3(2a^2b - ab^2) - 3(-ab^2 + 3a^2b)$ ，其中  $a = -1$ ， $b = 2$ .

18. 某沙站购进粗沙300吨，细沙450吨，共花费96000元，已知每吨粗沙和每吨细沙的价格



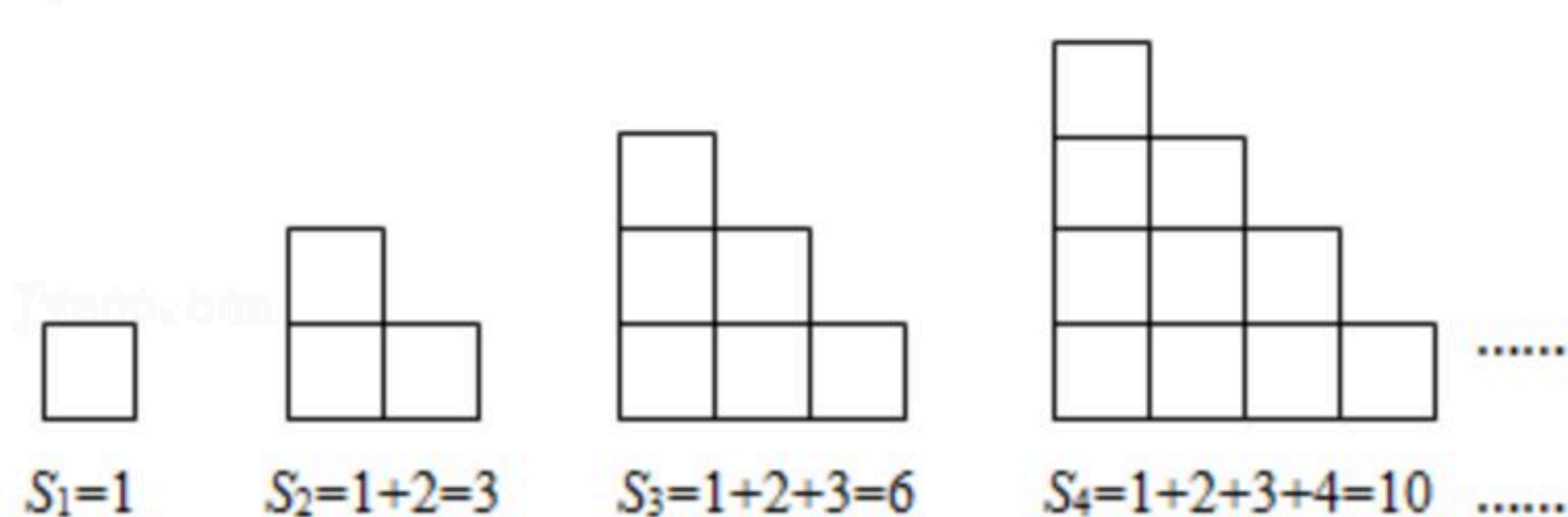


扫码查看解析

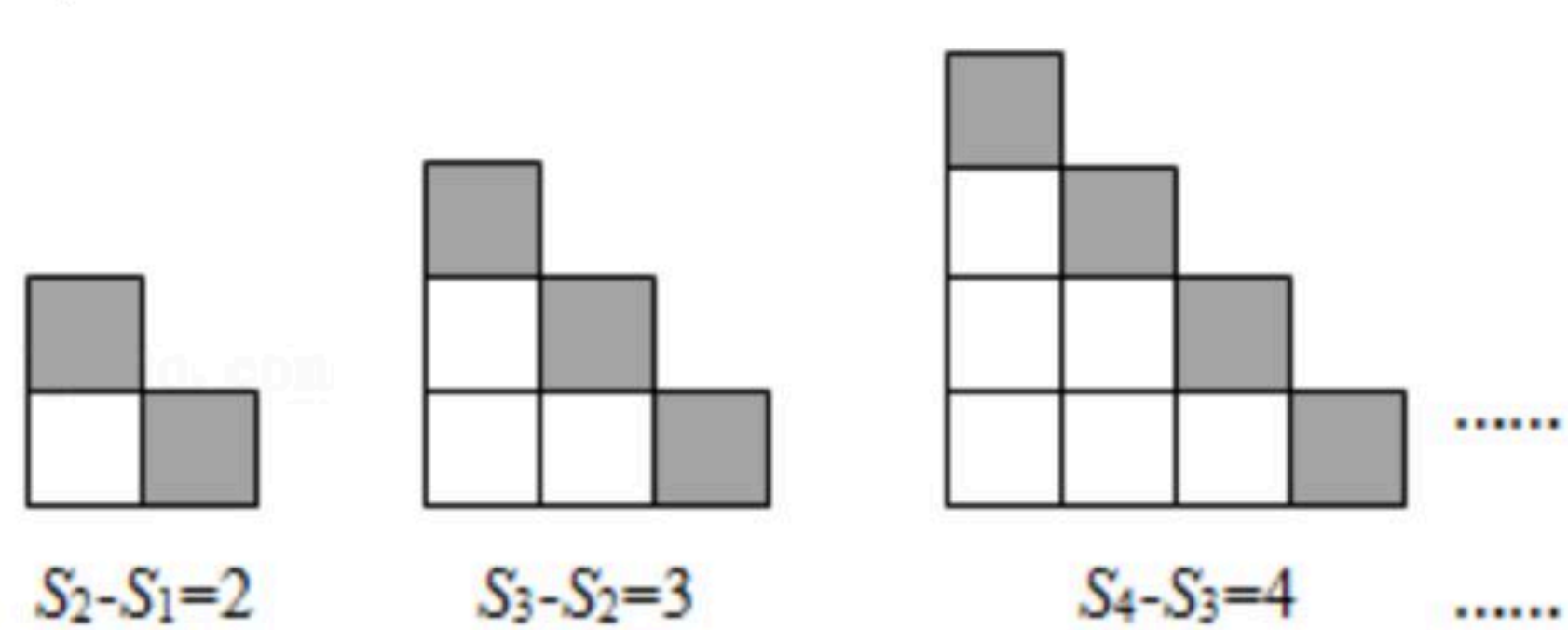
之比为1:2, 试求粗沙每吨多少元.

19. 【规律探索】 如图所示的是由相同的小正方形组成的图形, 每个图形的小正方形个数为  $S_n$ ,  $n$  是正整数. 观察下列图形与等式之间的关系.

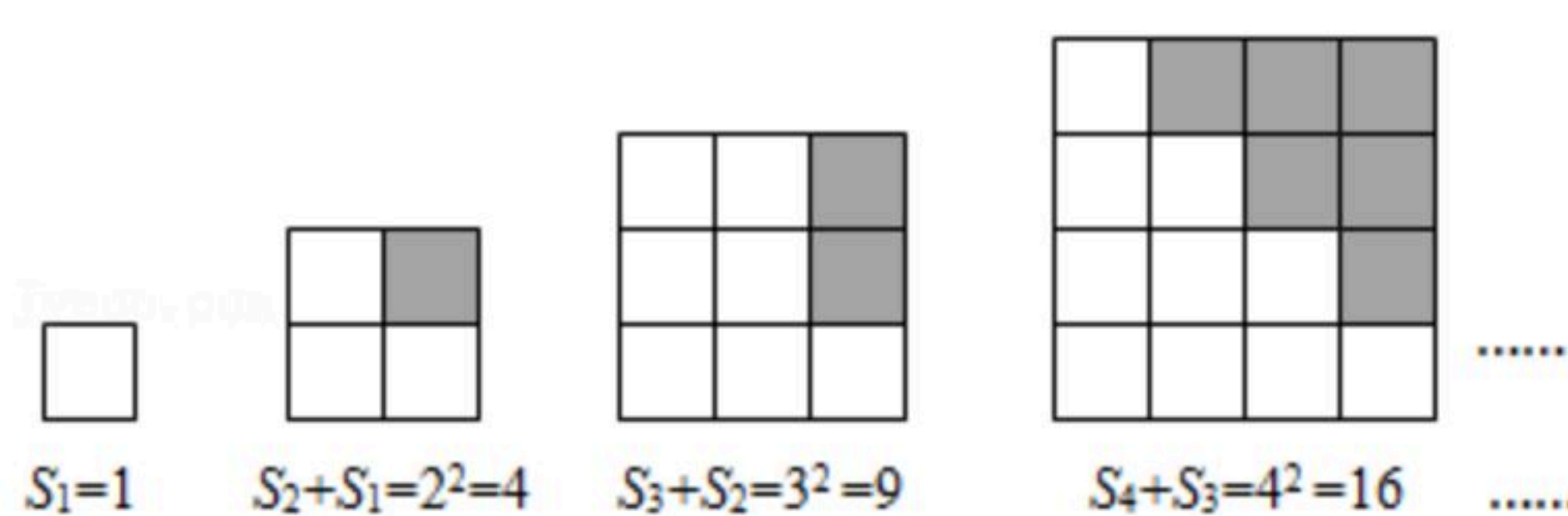
第一组:



第二组:



第三组:



【规律归纳】

(1)  $S_7-S_6=$  \_\_\_\_\_ ;  $S_n-S_{n-1}=$  \_\_\_\_\_ .

(2)  $S_7+S_6=$  \_\_\_\_\_ ;  $S_n+S_{n-1}=$  \_\_\_\_\_ .

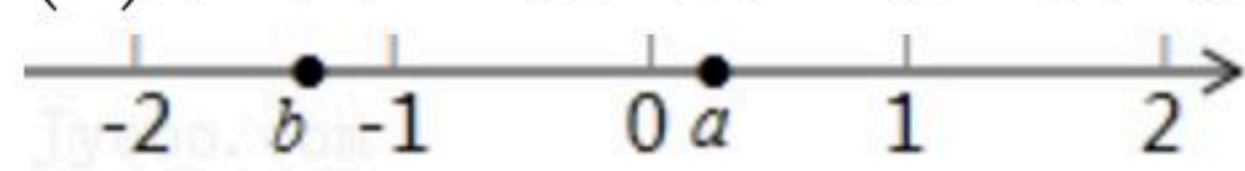
【规律应用】

(3) 计算  $\frac{S_{100}-S_{99}}{S_{100}+S_{99}}$  的结果为 \_\_\_\_\_ .

20. 数  $a$ 、 $b$  在数轴上的位置如图所示, 按要求完成下列问题:

(1) 比较  $a$ ,  $b-a$ ,  $-b$  的大小, 并按从小到大的顺序用 “ $<$ ” 连接;

(2) 化简:  $|a+b|-2|b-a|-|a-b|$ .



21. 字母  $m$ 、 $n$  分别表示一个有理数, 且  $m \neq n$ . 现规定  $\min\{m, n\}$  表示  $m$ 、 $n$  中较小的数, 例如:  $\min\{3, -1\}=-1$ ,  $\min\{-1, 0\}=-1$ . 据此解决下列问题:

(1)  $\min\{-\frac{1}{2}, -\frac{1}{3}\}=$  \_\_\_\_\_ .

(2) 若  $\min\{\frac{2x-1}{3}, 2\}=-1$ , 求  $x$  的值;





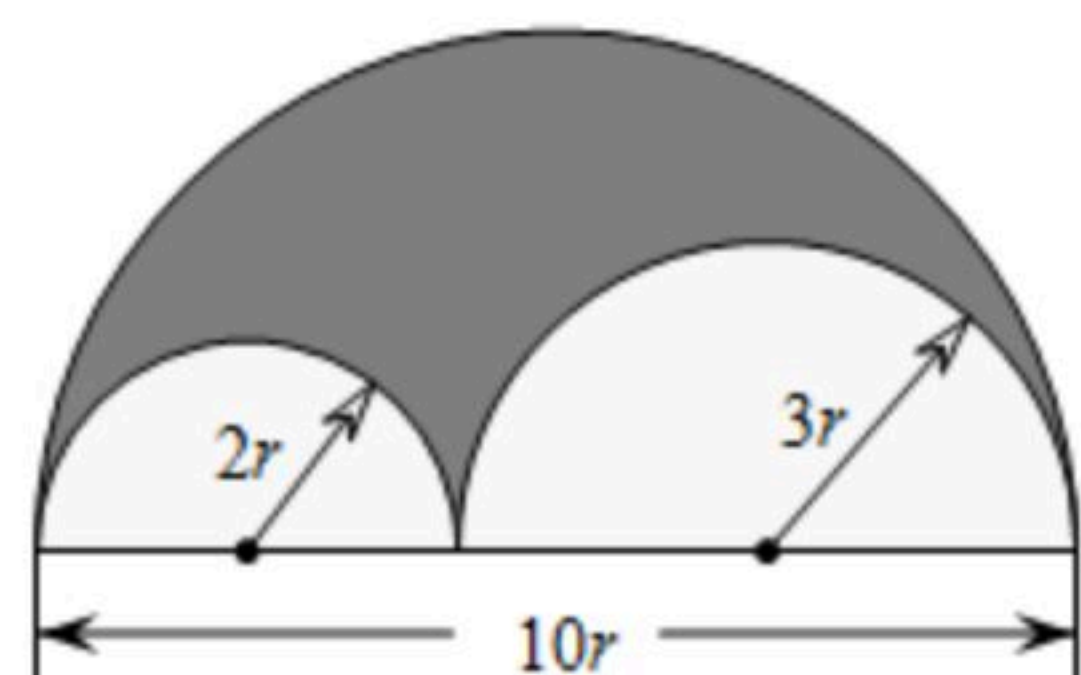
扫码查看解析

(3)若 $\min\{2x-5, x+3\}=-2$ , 求 $x$ 的值.

22. 某校的花坛外形是由一个较大的半圆内含两个较小的半圆组成的, 半圆的大小如图所示.

(1)用含字母 $r$ 的代数式表示阴影部分的面积 $S_{\text{阴影}}$ 和周长 $C_{\text{阴影}}$ ;

(2)当 $r=10$ 时, 求阴影部分的面积 $S_{\text{阴影}}$ 和周长 $C_{\text{阴影}}$ ( $\pi$ 取3.14).



23. 某纺织厂收购某种特色棉花, 若直接转卖这种特色棉花, 则每吨可获得的利润为800元, 若经过B级加工再转卖, 则每吨可获得的利润为3600元; 若经过A级加工再转卖, 则每吨可获得的利润为6000元. 已知该纺织厂对棉花进行B级加工, 每天可加工16吨, 进行A级加工, 每天可加工6吨, 且这两种等级的加工不能同时进行. 若该纺织厂收购了120吨这种特色棉花, 决定15天内加工完, 且有如下三种可行方案:

方案一: 将棉花全部进行B级加工;

方案二: 尽可能多的进行A级加工, 没有及时加工的棉花, 直接转卖;

方案三: 一部分进行A级加工, 另一部分进行B级加工, 恰好15天完成.

若你是该纺织厂负责人, 想要获利最多, 你决定使用哪套方案? 请说明理由.