



扫码查看解析

# 2019-2020学年上海市黄浦区九年级（上）期中试卷

## 物 理

注：满分为100分。

### 一、选择题（16分）

1. 下列各物理量中，可用来鉴别物质的是（ ）

- A. 质量
- B. 密度
- C. 电阻
- D. 电压

2. 一张试卷放在水平桌面的中央，它对桌面的压强最接近于（ ）

- A. 0.1帕
- B. 1帕
- C. 10帕
- D. 100帕

3. 在如图所示的实例中，增大压强的是（ ）

A.  刀刃磨得很薄

B.  滑雪用的滑板

C.  铁轨下铺枕木

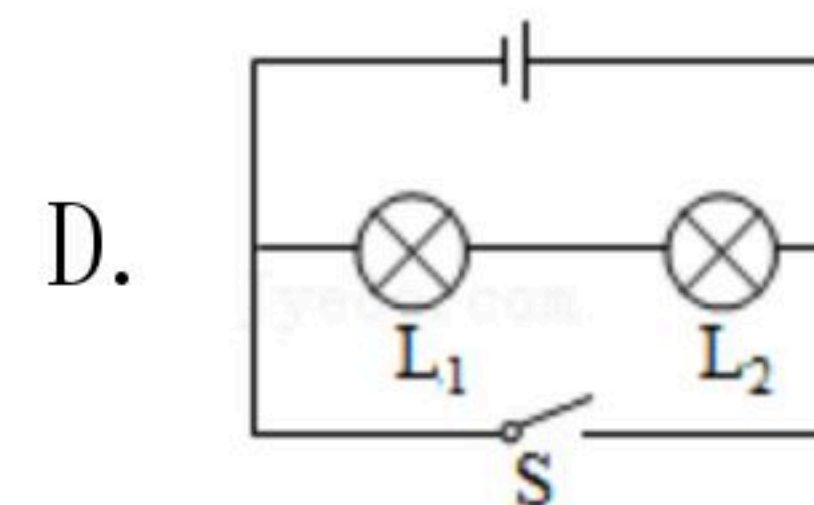
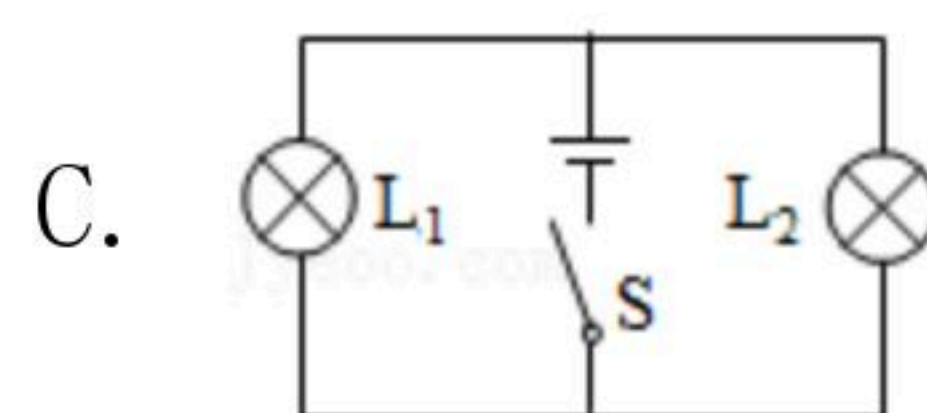
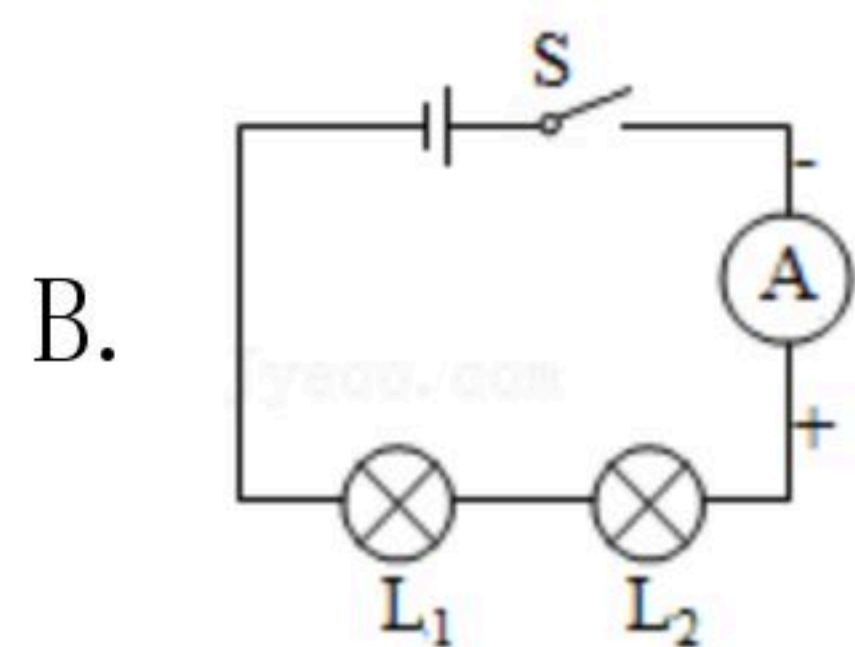
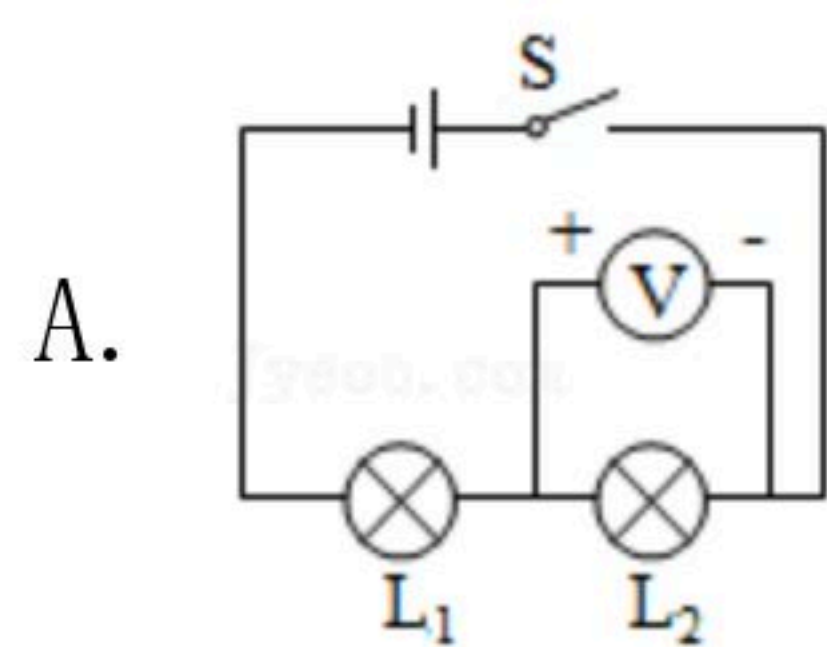
D.  书包背带加宽

4. 以下事例中所用科学方法相同的是（ ）

- (1) 串联电路的总电阻概念；
- (2) 探究浮力大小与物体排开液体体积的关系；
- (3) 探究液体内部压强与深度的关系；
- (4) 把电流与水流做比较；
- (5) 探究串联电路中电流的规律。

- A. (1) 与 (3)
- B. (2) 与 (3)
- C. (2) 与 (4)
- D. (1) 与 (3) 与 (5)

5. 如图的电路图中，连接正确的是（ ）



6. 甲、乙是由同种材料制成且长度相等的两导体，若将它们串联在同一电路中，则关于甲、乙的横截面积 $S$ 及通过电流 $I$ 或两端电压 $U$ 的大小判断正确的是（ ）

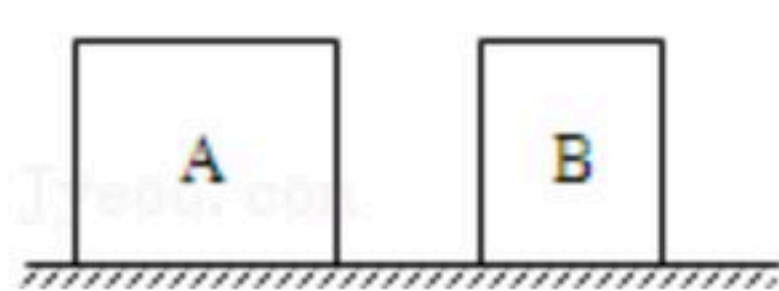
- A. 若 $S_{甲} > S_{乙}$ ，则 $I_{甲} < I_{乙}$
- B. 若 $S_{甲} < S_{乙}$ ，则 $I_{甲} > I_{乙}$
- C. 若 $S_{甲} < S_{乙}$ ，则 $U_{甲} > U_{乙}$
- D. 若 $S_{甲} > S_{乙}$ ，则 $U_{甲} > U_{乙}$

7. 如图所示，A、B两长方体置于水平地面上（已知 $m_A < m_B$ 、 $S_A > S_B$ 、 $h_A = h_B$ ）。将两物体



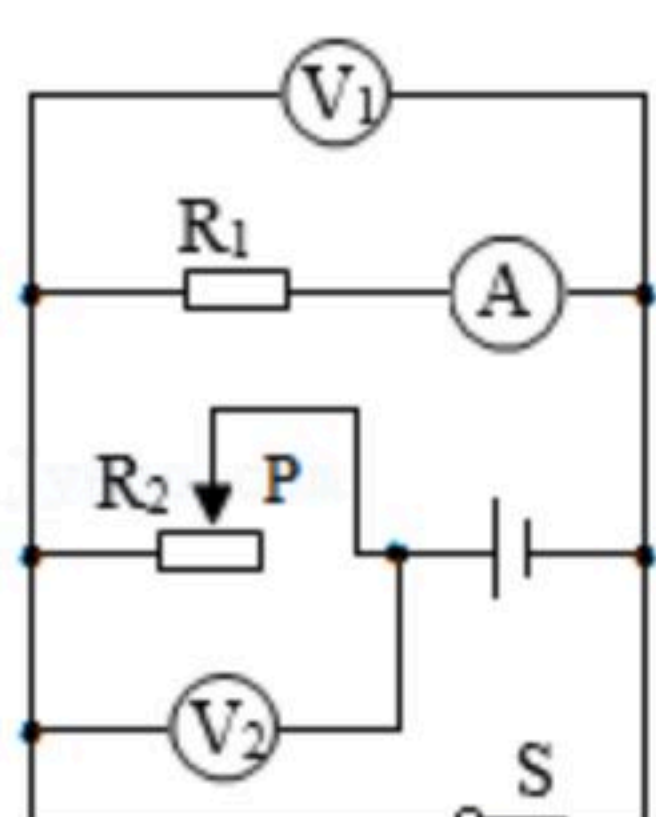
扫码查看解析

水平截去相同高度，剩余部分对地面的压强 $p_A$ 、 $p_B$ 和压力 $F_A$ 、 $F_B$ 的关系为（ ）



- A.  $p_A < p_B$   $F_A = F_B$                       B.  $p_A < p_B$   $F_A < F_B$   
 C.  $p_A > p_B$   $F_A = F_B$                       D.  $p_A > p_B$   $F_A > F_B$

8. 如图所示的电路中，电源电压不变，当电键S由闭合到断开时，下列判断正确的是（ ）



- A.  $V_1$ 变大， $A$ 变小                      B.  $V_1$ 不变， $A$ 变大  
 C.  $V_1$ 变大， $A$ 变大                      D.  $V_2$ 变小， $A$ 变小

## 二、填空题（第19空4分，其余1分，共26分）

9. 上海地区家庭电路的电压为\_\_\_\_\_伏，电视机与空调是\_\_\_\_\_连接的（选填“串联”或“并联”）；家用微波炉正常工作时的电流约为\_\_\_\_\_安（选填“0.4”或“4”）。

10. 著名的\_\_\_\_\_实验有力地证明了大气压的存在，海拔高度越高，大气压强越\_\_\_\_\_，若在同一地点用水代替水银做实验，则测出的大气压值将\_\_\_\_\_（选填“变小”、“不变”或“变大”）。

11. 冰的密度为 $0.9 \times 10^3$ 千克/米<sup>3</sup>，表示每立方米的\_\_\_\_\_是 $0.9 \times 10^3$ 千克，当冰熔化为水后，体积将\_\_\_\_\_（选填“变小”、“不变”或“变大”）。一只杯子最多可盛质量为0.2千克的酒精，它一定\_\_\_\_\_（选填“能”或“不能”）盛下质量为0.2千克的水。（酒精的密度为 $0.8 \times 10^3$ 千克/米<sup>3</sup>）

12. 物理知识在生产和生活中有着广泛应用，船闸是利用\_\_\_\_\_原理工作的；升空的热气球应用了\_\_\_\_\_知识；有些简易调光灯用\_\_\_\_\_来调节灯的亮度。（均填写所学物理概念、原理或装置的名称）

13. 某导体两端的电压为6伏，通过它的电流为0.3安，10秒内通过该导体横截面的电荷量为\_\_\_\_\_库，其电阻为\_\_\_\_\_欧。当10秒内通过该导体横截面的电荷量为6库时，该导体的电阻为\_\_\_\_\_欧。

14. 同一物体浸没在水中不同深度处，受到水对它的浮力是\_\_\_\_\_的；高度相同、

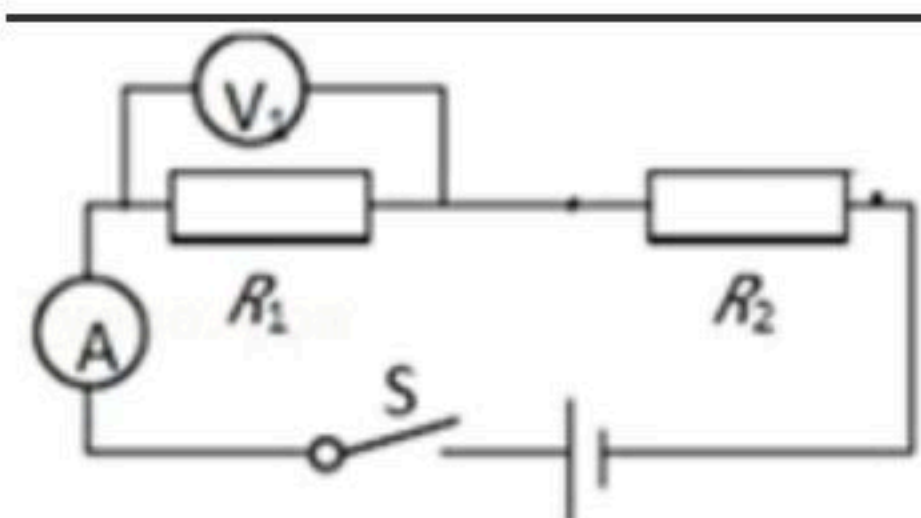


扫码查看解析

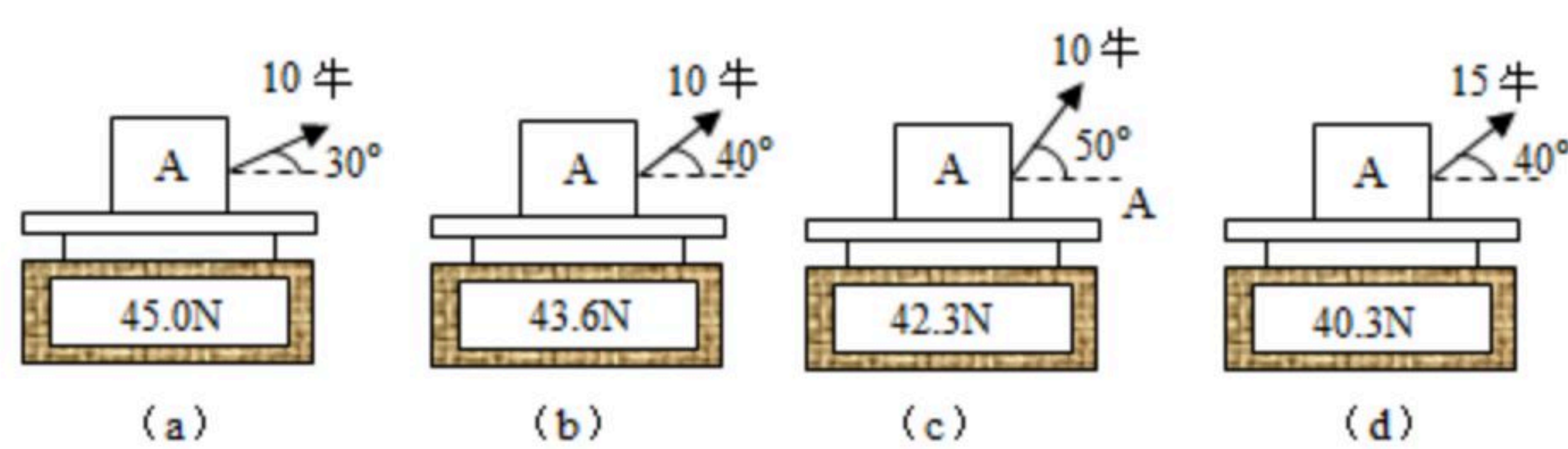
形状不同的容器装满水时，水对容器底部的压强是\_\_\_\_\_的；高度相同、底面积不同的容器装满水时，水对容器底部的压力是\_\_\_\_\_的。（均选填“相同”或“不同”）

15. 在如图所示的电路中， $R_1=R_2$ ，电键S闭合后，电路正常工作，电流表和电压表的示数分别为 $I_0$ ， $U_0$ ，过一段时间后一个电表示数变大，一个电表示数变小。已知电路中仅有一处故障，且只发生在电阻 $R_1$ 、 $R_2$ 上，请根据相关信息写出电表的示数及相应的故障。

\_\_\_\_\_、  
\_\_\_\_\_。



16. 为了研究当物块受斜向上拉力且处于静止时，影响物块对水平面的压力大小的因素。某小组同学将相同物块分别置于电子压力计中央，用不同的拉力作用于物块，并改变拉力与水平方向的夹角，实验过程如图所示。



(1) 根据实验现象，请判断影响物块对水平面的压力大小与\_\_\_\_\_有关，写出判断依据\_\_\_\_\_。

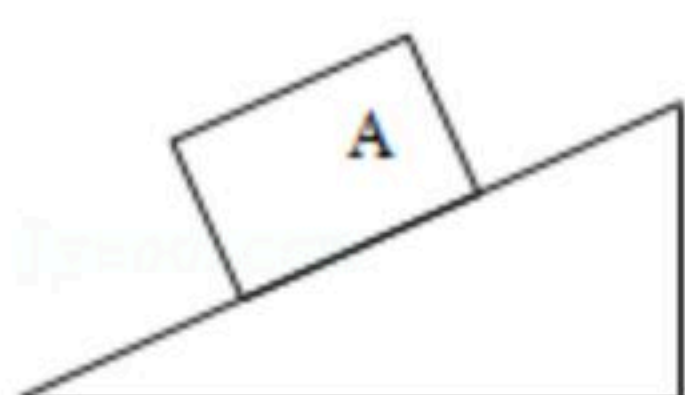
\_\_\_\_\_。

(2) 根据生活经验，你认为影响物块对水平面的压力大小可能还会与\_\_\_\_\_有关，为了验证你的想法，还需增加实验器材\_\_\_\_\_。

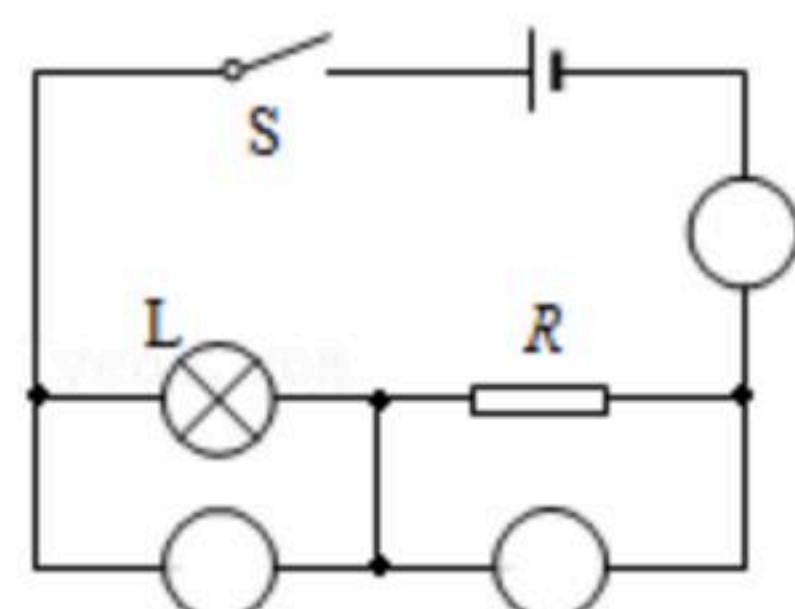
\_\_\_\_\_。

### 三、作图题 (3+3+2=8分)

17. 如图所示，物体A对斜面的压力为8牛。请用的图示法画出A对斜面的压力。



18. 在图中的○里填上适当的电表符号，使之成为正确的电路图。



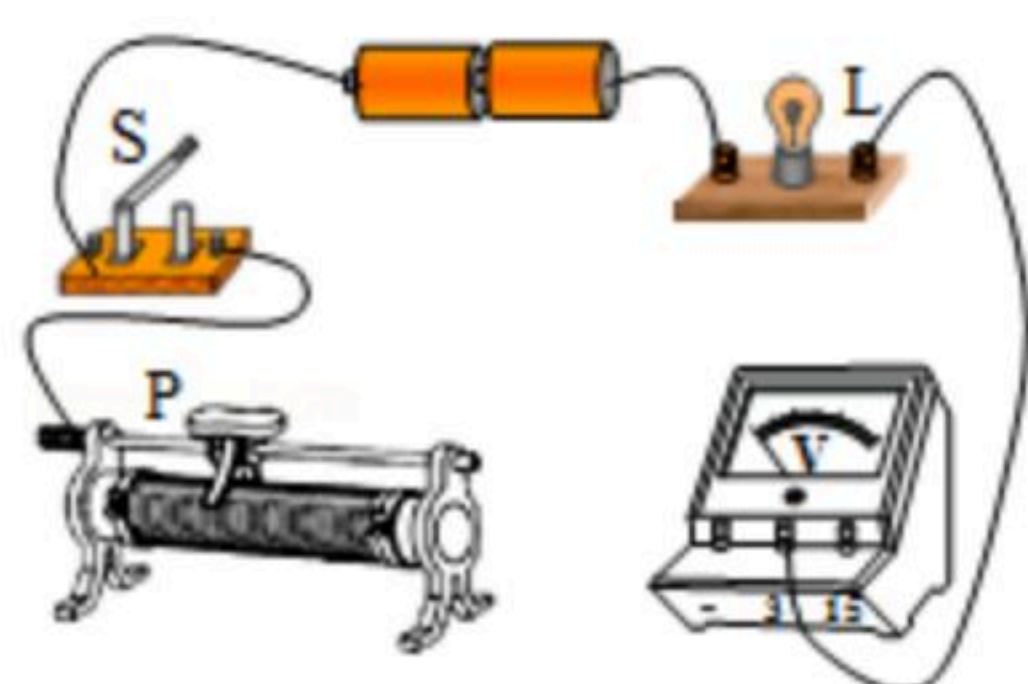


扫码查看解析

19. 在图示的电路中，有两根导线尚未连接，请用笔画线代替导线补上。补上后要求：

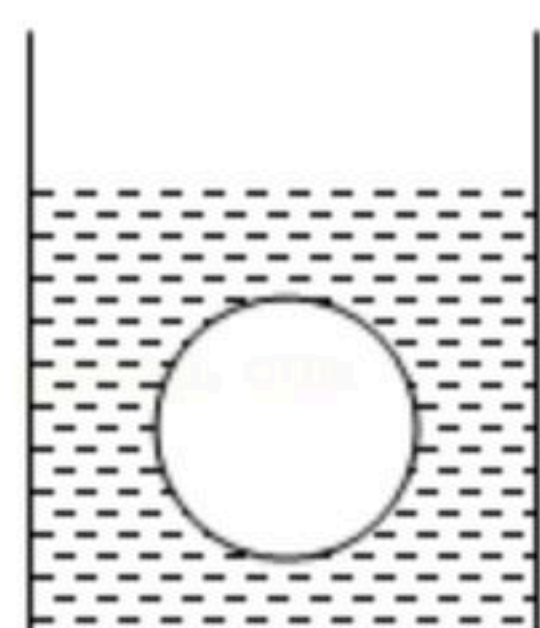
①电压表测小灯两端电压；

②闭合电键 $S$ ，向左端移动滑动变阻器的滑片 $P$ ，小灯变亮。



#### 四、计算题 (4+9+9=22分)

20. 小球浸没在水中，静止时如图所示的位置，此时小球受到的浮力为9.8牛，求小球的体积 $V_{\text{球}}$ 。

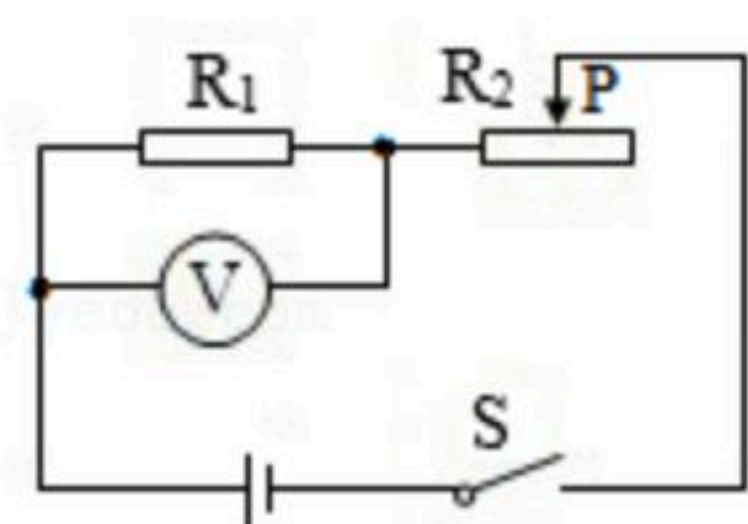


21. 在如图所示的电路中，电源电压为12伏且保持不变，电阻 $R_1$ 的阻值为10欧。滑动变阻器 $R_2$ 上标有“50 $\Omega$  1A”字样。闭合电键 $S$ 后的电压表的示数为5伏。求：

(1) 通过 $R_1$ 的电流 $I_1$ ；

(2) 在电路安全工作的情况下，移动滑动变阻器的滑片 $P$ 至某一位置，使 $R_1$ 两端电压与 $R_2$ 两端的电压之比最大，求此时变阻器接入电路的阻值 $R_2$ ；

(3) 现在用一个规格未知的滑动变阻器 $R_3$ 来替换 $R_2$ 。移动滑片的过程中，发现电源电压和电压表示数的最大比值3、最小比值为 $\frac{6}{5}$ ，请通过计算给出滑动变阻器 $R_3$ 的规格。



22. 两个相同的薄壁柱形容器，一个盛有水，一个装某种液体，水的质量是5千克。

(1) 求水的体积

(2) 现从两容器中分别抽取相同体积后，水和液体对容器底部的压强关系如下表：

求液体的密度。



扫码查看解析

对底部的压强	抽出前	抽出后
$P_{\text{水}}$	1960帕	980帕
$P_{\text{液}}$	1960帕	1078帕

### 五、实验题（第10空4分，其余1分，共8分）

23. 在“测定物质的密度”实验中，需要测量的物理量\_\_\_\_\_和\_\_\_\_\_。  
在“探究物质质量与体积的关系”实验中，为了得出普遍规律需要多次测量不同体积同种物质的质量，并选择\_\_\_\_\_进行多次测量（选择“一种”或“多种”）

24. 在“验证阿基米德原理”实验中，需要验证浸在液体中的物体受到的\_\_\_\_\_与它排开液体受到的\_\_\_\_\_大小是否相等，实验还需要\_\_\_\_\_的固体和液体进行多次验证（选填“相同”或“不同”）

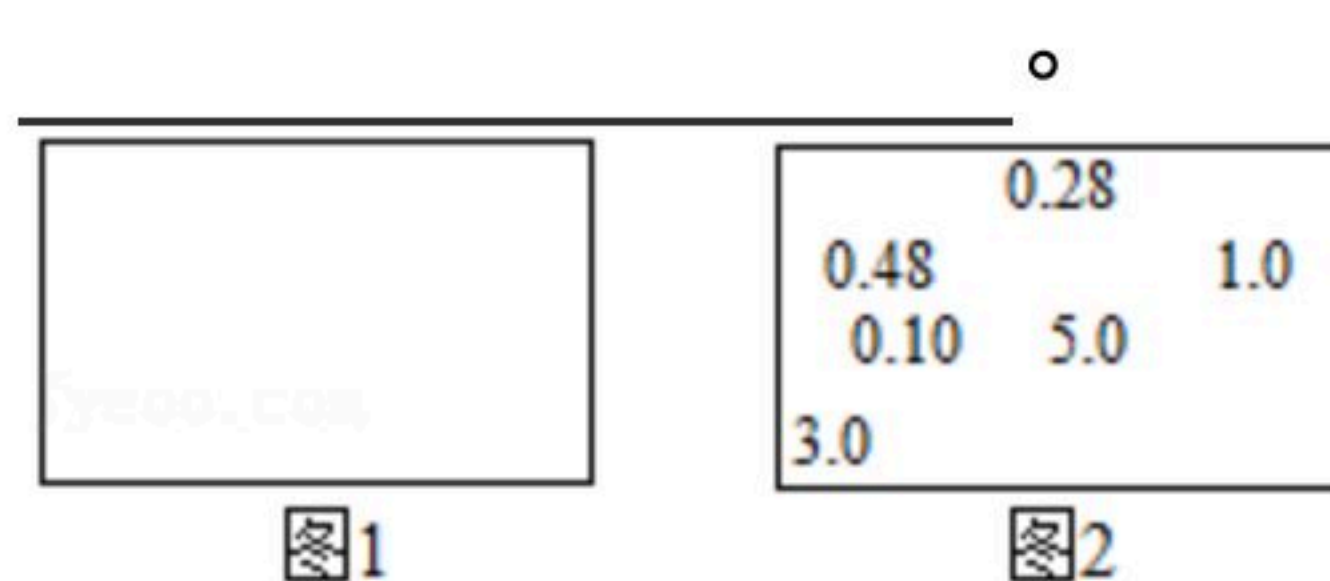
25. 小明在“用电流表、电压表测电阻”的实验中，除了一只待测电阻，实验室还提供了电流表和电压表各一个、电源一个（6V）、滑动变阻器一个、电键一只和若干根导线等器件。

(1) 本实验的目的是：会用\_\_\_\_\_法测定电阻，要求多次测量，求电阻的平均值。

(2) 请你选用实验室提供的这些器材，在图1的方框内，画出本实验的电路图。

(3) 依据如图1的电路图，说明在本实验中增大待测电阻两端电压的方法。\_\_\_\_\_

(4) 若某实验小组在实验中，连接电路正确，实验步骤正确。但是在记录数据时随意将数据记录在了一张白纸上。如图2所示，请帮助该组同学将数据填入表格中，并完成对应数据处理。将结果填写在下表中。（计算电阻时，精确到0.1欧）



物理量实验序号	电压（伏）	电流（安）	电阻（欧）	电阻平均值（欧）
1				
2				
3				



扫码查看解析

26. 某小组同学用如图所示电路研究通过导体的电流与它两端的电压的关系，并将实验数据填写在表中

导体	实验序号	电压/V	电流/A
甲	1	2.0	0.10
	2	4.0	0.20
	3	6.0	0.30
	4	8.0	0.40
乙	5	2.0	0.20
	6	4.0	0.40
	7	6.0	0.60
	8	8.0	0.16

(1) 分析较实验序号1与2与3与4 (或5与6与7) 的数据可以得出的初步结论是：

\_\_\_\_\_；

(2) 分析实验序号1与5 (或2与6或3与7) 的数据可得出的初步结论是：\_\_\_\_\_

\_\_\_\_\_；

(3) 实验序号8的数据不符合上述实验结论，接下来他应该\_\_\_\_\_ (选填序号)；

- A. 把表中电流表数据改为0.80A
- B. 尊重事实，不作处理
- C. 推翻前面结论，寻找新的规律
- D. 寻找错误原因，重新实验

