



扫码查看解析

2019年辽宁省铁岭市中考考试卷

化 学

注：满分为80分。

一、选择题（本大题共15小题，1~10小题每小题1分，11~15小题每小题1分，共20分，每小题只有一个选项符合题意）

1. 下列变化属于化学变化的是（ ）

- A. 冰川融化 B. 轮胎爆炸 C. 玻璃破碎 D. 食物腐烂

2. 空气中含量最多的气体是（ ）

- A. 氧气 B. 氮气 C. 二氧化碳 D. 稀有气体

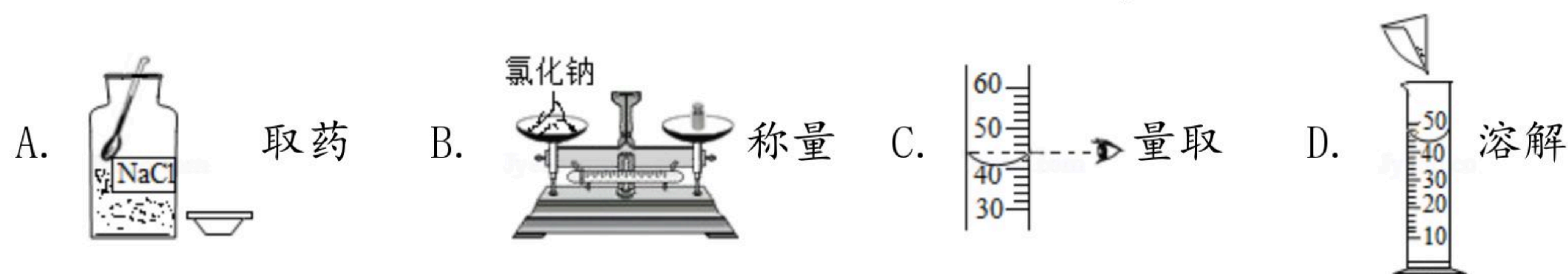
3. 下列化肥属于复合肥料的是（ ）

- A. KNO_3 B. $NaNO_3$ C. K_2SO_4 D. $Ca_3(PO_4)_2$

4. 下列净化水的操作，单一操作相对净化程度较高的是（ ）

- A. 沉淀 B. 过滤 C. 消毒 D. 蒸馏

5. 在“一定溶质质量分数的氯化钠溶液配制”实验活动中，下列操作正确的是（ ）



6. 下列实验现象描述正确的是（ ）

- A. 红磷在空气中燃烧产生大量白烟
B. 铁丝在空气中燃烧生成黑色固体
C. 硫在氧气中燃烧产生淡蓝色火焰
D. 木炭在氧气中燃烧生成二氧化碳

7. 下列常见的三种溶液：①澄清石灰水，②食盐水，③食醋， pH 大小关系是（ ）

- A. ②>①>③ B. ③>②>① C. ①>②>③ D. ③>①>②

8. 下列鉴别物质所用的方法，错误的是（ ）

- A. 黄铜和黄金 - 观察颜色
B. 硬水和软水 - 加肥皂水振荡
C. 羊毛线和腈纶线 - 灼烧闻气味
D. 氯化铵和尿素 $[CO(NH_2)_2]$ - 加熟石灰研磨闻气味



扫码查看解析

9. “建设美丽中国”是新时代的目标。下列做法不符合这一理念的是 ()

- A. 实时监测工厂排放的废气
- B. 施用大量农药以减少植物病虫害
- C. 生活垃圾定时定点分类回收
- D. 绿色出行，积极践行低碳生活

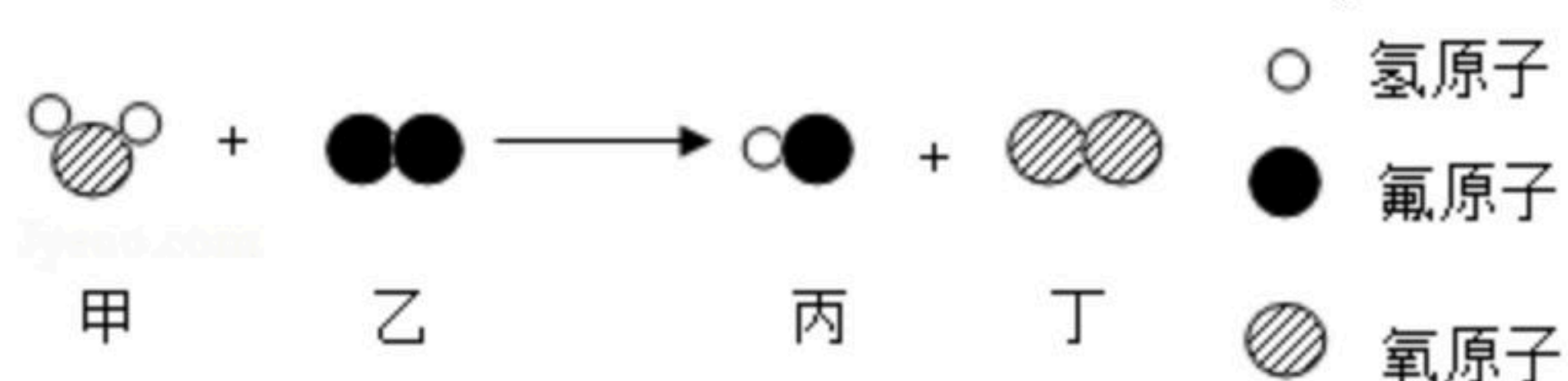
10. 从微观角度分析并解释下列事实，错误的是 ()

- A. 墙内开花墙外香 - 分子不断运动
- B. 夏天钢轨间缝隙减小 - 原子间隔变大
- C. 酒精溶液是混合物 - 由不同种分子构成
- D. 用打气筒给气球打气，气球变大 - 分子间隔变大

11. 下列有关碳和碳的氧化物的说法，正确的是 ()

- A. C_{60} 是一种新型化合物
- B. 利用活性炭的吸附性，可以淡化海水
- C. 二氧化碳不能供给呼吸，但可以作为植物的气体肥料
- D. 金刚石和石墨都是碳的单质，两者碳原子排列方式相同

12. 如图是某化学反应的微观示意图，下列说法错误的是 ()



- A. 生成物中丙、丁分子个数比为4:1
- B. 化学反应前后元素化合价均不变
- C. 化学反应前后原子种类和数目不变
- D. 化学反应中分子可分，原子不可分

13. 下列有关灭火的说法正确的是 ()

- A. 电器着火，可以用水浇灭
- B. 用嘴吹灭蜡烛火焰，使可燃物与氧气隔绝
- C. 油锅起火后向锅中放入菜叶，降低油的着火点
- D. 扑灭森林火灾，将大火蔓延路线前方的一片树木砍掉，形成隔离带

14. 推理是学习化学的重要方法之一，下列推理正确的是 ()

- A. 氧化物都含有氧元素，则含氧元素的物质都是氧化物
- B. 洗涤剂除油污是利用乳化原理，则汽油除油污也是利用乳化原理
- C. 酸性溶液可以使石蕊溶液变红，则能使石蕊溶液变红的溶液都显酸性
- D. 二氧化锰是过氧化氢分解的催化剂，则二氧化锰可以作任何反应的催化剂

15. 除去下列物质中的少量杂质（括号内为杂质）的方法，正确的是 ()



扫码查看解析

选项	物质 (杂质)	试剂或方法
A	铜 (氧化铜)	在空气中灼烧
B	二氧化碳 (一氧化碳)	通入氧气, 点燃
C	硫酸亚铁溶液 (硫酸)	加过量的铁粉, 过滤
D	氯化钠 (泥沙)	加水溶解、过滤、洗涤、干燥

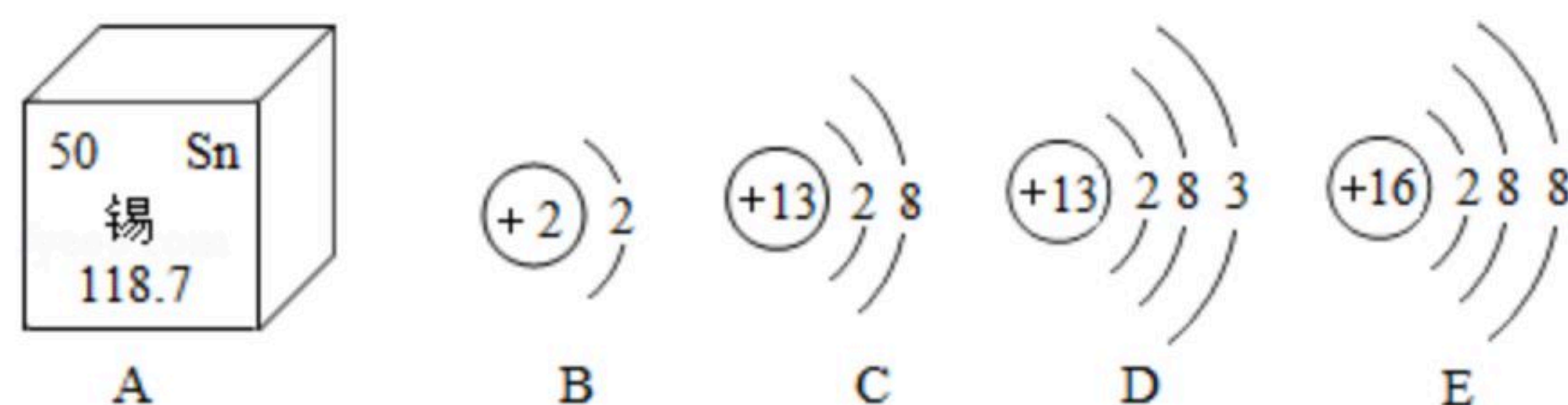
A. A B. B C. C D. D

二、填空题 (本大题共4小题, 每空1分, 共18分)

16. 用化学用语填空。

- (1) 汞元素: _____。
- (2) 高锰酸钾: _____。
- (3) 2个铁离子: _____。
- (4) 标出过氧化氢中氧元素的化合价: _____。

17. 图中A是锡元素在元素周期表中的信息, B~E是四种粒子的结构示意图。请回答:



- (1) 锡元素属于_____ (填“金属”或“非金属”) 元素。
- (2) 锡元素的相对原子质量是_____。
- (3) D粒子在化学反应中容易_____ (填“得到”或“失去”) 电子。
- (4) B、C、D、E四种粒子中属于同种元素的是_____ (填字母序号, 下同), 具有相对稳定结构的是_____。

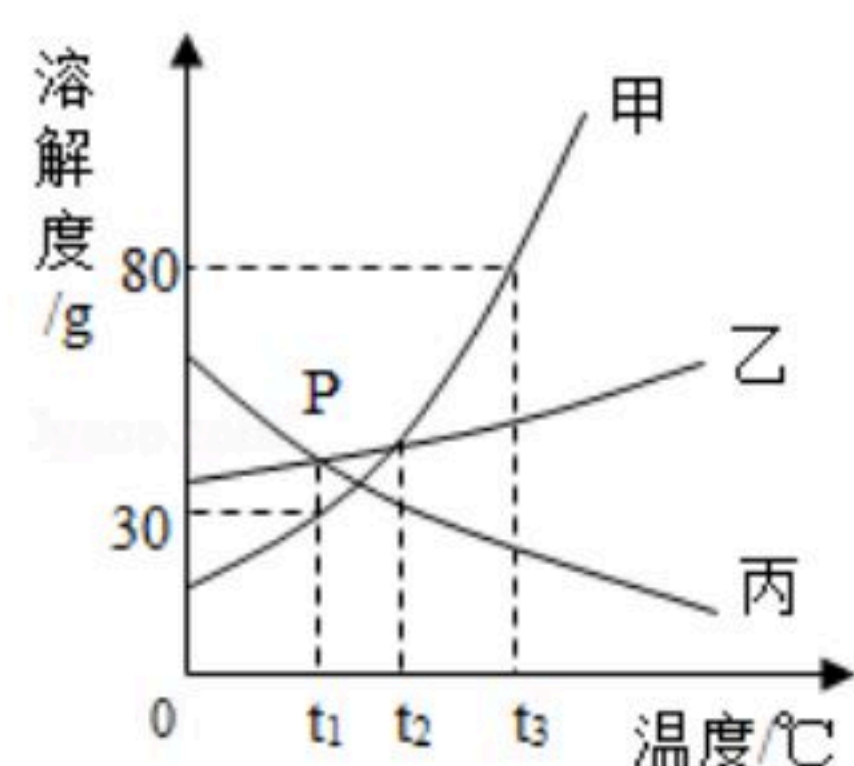
18. 化学源于生活, 生活中蕴含着许多化学知识。

- (1) 用墨绘制的字画能够保存很长时间而不变色, 原因是_____。
- (2) 合理的膳食有利于人体健康。下列食品中富含维生素的是_____ (填字母序号)。
A. 馒头 B. 鸡蛋 C. 黄瓜 D. 豆油
- (3) 青少年处于身体发育期, 为促进骨骼的发育, 除适当运动外, 还应从食物中摄入适量的_____ (填名称) 元素。
- (4) 使用可降解塑料袋, 可以减轻的环境问题是_____。
- (5) 节约用水人人有责, 请写出一条生活中节约用水的方法: _____。

19. 甲、乙、丙三种固体物质的溶解度曲线如图所示。请回答下列问题:



扫码查看解析



- (1) P 点表示的含义是_____。
- (2) $t_1^\circ\text{C}$ 时, 将甲的不饱和溶液转化为该温度下饱和溶液的一种方法是_____。
- (3) $t_3^\circ\text{C}$ 时将 90g 甲的饱和溶液降温至 $t_1^\circ\text{C}$, 析出晶体的质量是_____g。
- (4) $t_3^\circ\text{C}$ 时, 将等质量的三种物质的饱和溶液降温到 $t_2^\circ\text{C}$, 对所得溶液的叙述正确的是_____ (填字母序号)。
- A. 丙溶液的溶质质量分数不变
 B. 溶剂的质量关系是甲=乙>丙
 C. 溶液的质量关系是丙>乙>甲

三、简答题 (本大题共3小题, 共16.分)

20. 能源、环境与人类的生活和社会发展密切相关。

(1) 煤的使用在方便人们生活的同时, 也对环境造成了不良影响, 含硫煤不完全燃烧产生的气体污染物有_____。因此应大力提倡使用新能源, 下列不属于新能源的是_____ (填字母序号)。

A. 太阳能 B. 风能 C. 石油

(2) 乙醇汽油作为燃料的优点是_____ (答一点即可)。

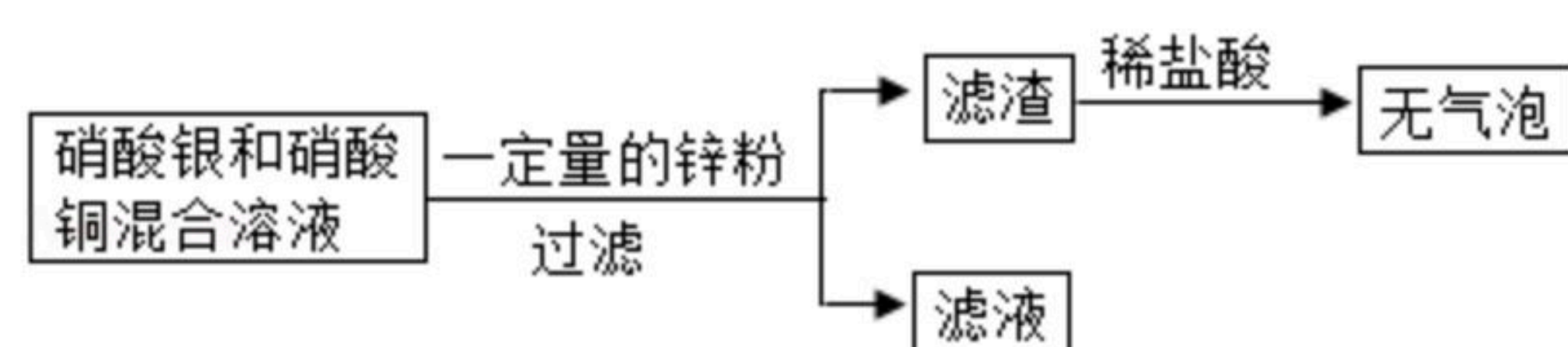
(3) 二甲醚 (CH_3OCH_3) 被认为是21世纪新型燃料, 二甲醚在空气中充分燃烧生成二氧化碳和水, 该反应的化学方程式是_____。

21. 金属在生活生产中有着非常广泛的应用, 请回答下列问题。

(1) 我国生产和使用铁器历史悠久, 请写出工业用赤铁矿石炼铁的化学方程式: _____。生铁和钢的性能不同, 原因是_____。

(2) 铁在潮湿的空气中很容易生锈, 请写出一种防止钢铁制品锈蚀的方法: _____。

(3) 向硝酸银和硝酸铜的混合溶液中加入一定量的锌粉, 操作流程如图所示。



请回答:

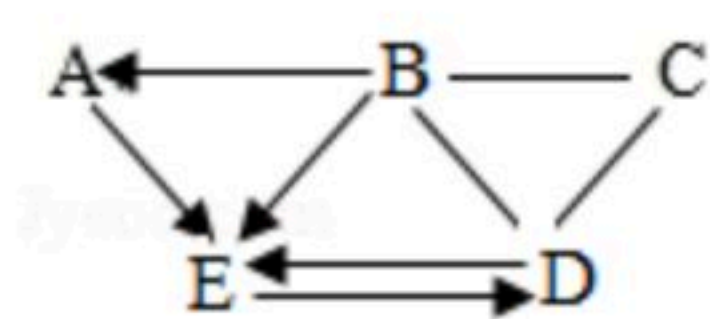
①滤渣中一定含有的物质是_____ (填化学式, 下同)。



扫码查看解析

②若滤液呈蓝色，滤液中一定含有的溶质是_____。

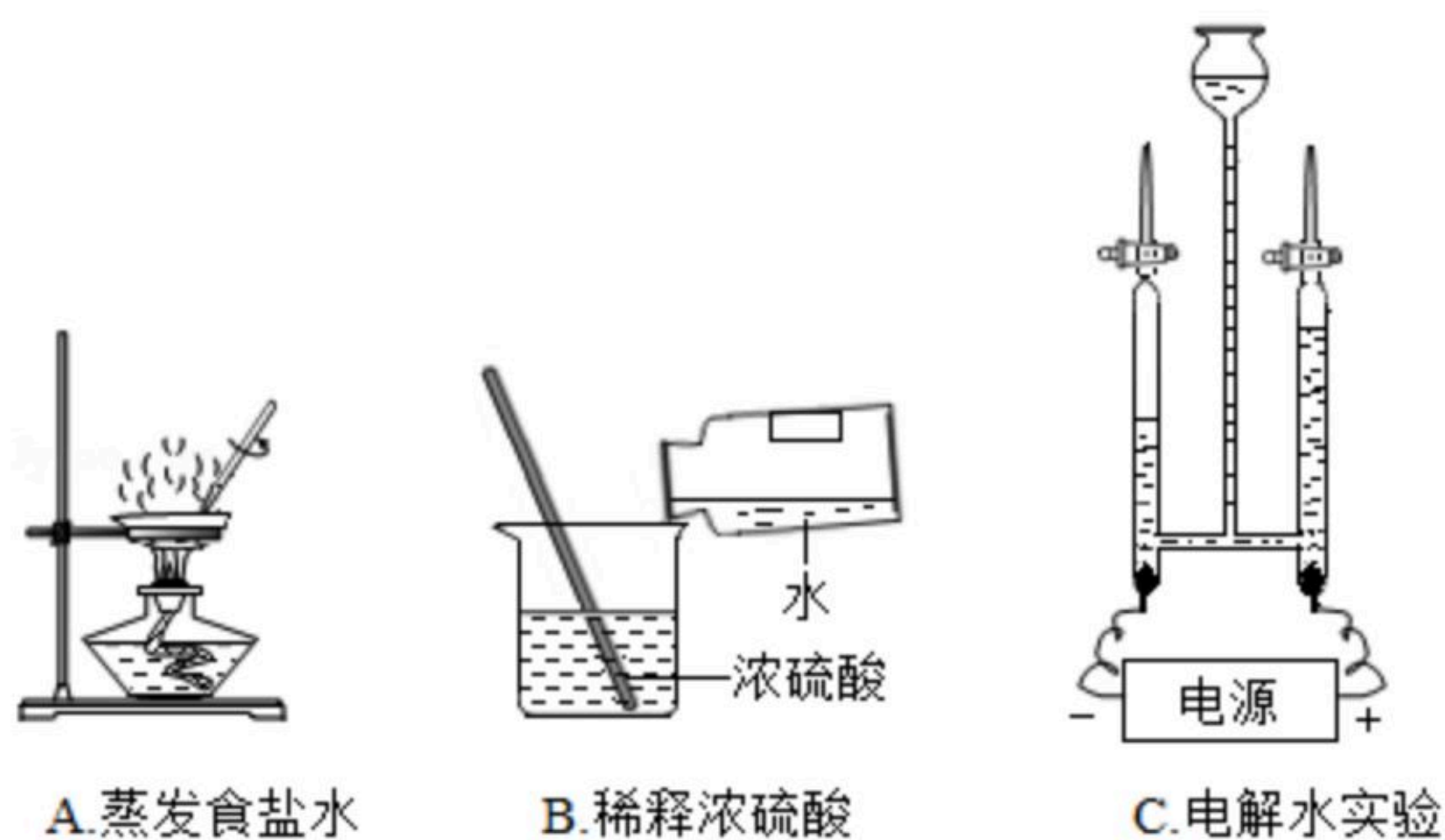
22. A~E为初中化学常见的五种不同类别的物质，其中A是通常状况下密度最小的气体，C广泛应用于玻璃、造纸纺织和洗涤剂的生产。它们之间的关系如图所示（“-”表示相邻两种物质能发生反应；“→”表示两种物质间的转化关系；图中部分反应物、生成物及反应条件已略去）。请回答下列问题：



- (1) C的化学式是_____。
- (2) D的一种用途是_____。
- (3) A→E的化学方程式是_____。
- (4) B和D反应的基本反应类型是_____。

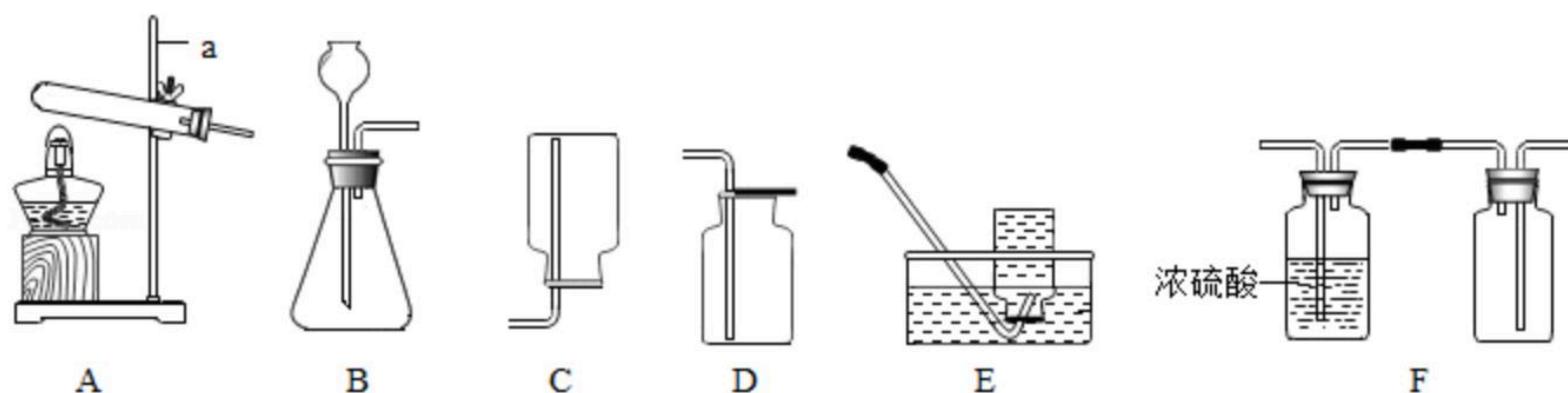
四、实验题（本大题共3小题，共18分）

23. 请结合如图所示实验回答问题。



- A.蒸发食盐水 B.稀释浓硫酸 C.电解水实验
- (1) A实验中用玻璃棒搅拌的目的是_____。
- (2) B实验中错误操作造成的后果是_____。
- (3) C实验正、负极产生的气体体积比约为_____。此实验说明水是由_____组成的。

24. 下列装置常用于实验室制取气体，请回答问题。



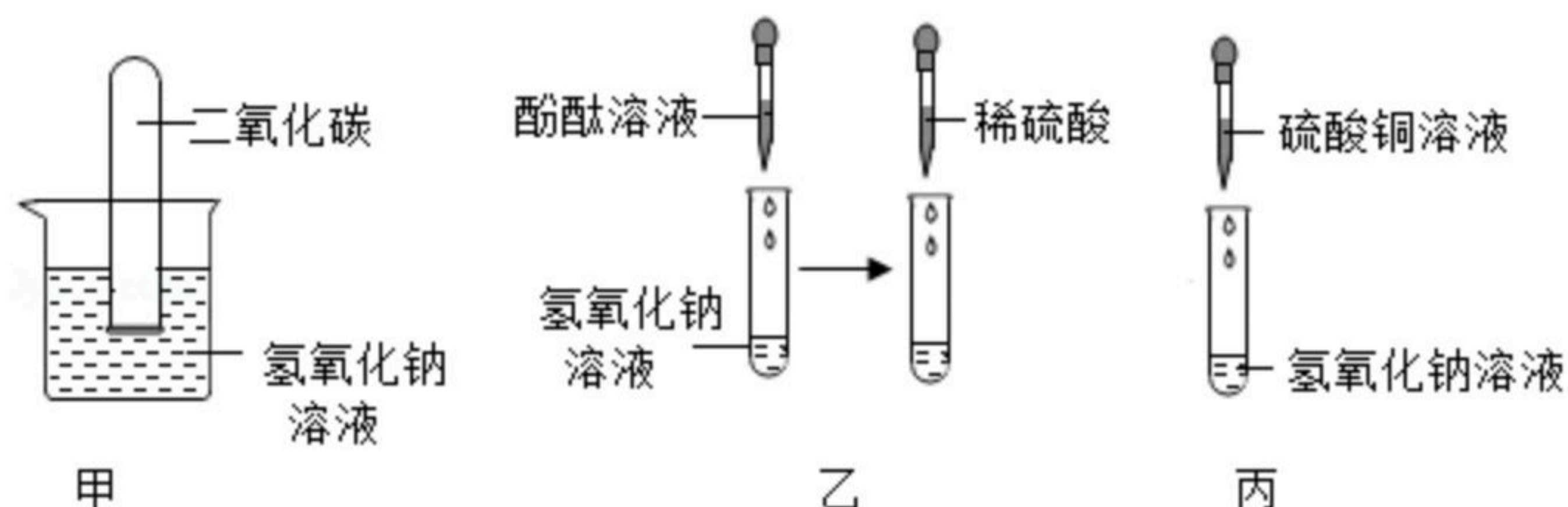
- (1) 仪器a的名称是_____。
- (2) 实验室用氯酸钾和二氧化锰混合制取并收集一瓶较纯净的氧气，应选择的装置是_____（填字母序号），反应的化学方程式是_____。
- (3) 实验室可用D装置收集二氧化碳，验满的方法是_____。



扫码查看解析

(4) F装置常用于干燥、收集某气体，该气体具有的性质是_____。

25. 化学兴趣小组的同学为了探究氢氧化钠的化学性质，做了如图所示实验。



【查阅资料】a. 硫酸钠溶液呈中性；b. 氢氧化镁是难溶于水的白色固体。

(1) 甲实验试管中观察到的现象是_____，此实验不足以证明氢氧化钠和二氧化碳发生了化学反应，因此需补充一个对比实验，请简要写出补充的实验：_____。

(2) 乙实验试管中发生反应的化学方程式是_____，其中酚酞溶液的作用是_____。

(3) 丙实验观察到试管中有蓝色沉淀生成，上层溶液为无色。证明氢氧化钠和硫酸铜发生了化学反应。

实验结束后，小组同学对丙实验试管中无色溶液中溶质的成分展开了探究。

【提出问题】试管中无色溶液溶质的成分是什么？

(4) 【猜想假设】猜想一：硫酸钠和氢氧化钠；
猜想二：_____。

(5) 【设计实验】要证明猜想一成立，下列试剂中能达到实验目的是_____（填字母序号）。

A. 石蕊溶液 B. 氯化钡溶液 C. 氯化镁溶液

(6) 【拓展延伸】小组同学总结了氢氧化钠的化学性质，又联想到学过的氢氧化钙，发现二者化学性质相似，原因是在它们的溶液中都含有相同的_____（用符号表示）

五、计算题（本大题共2小题，共8分）

26. 丁香油酚（化学式为 $C_{10}H_{12}O_2$ ）是玫瑰花中含有的主要物质。请计算。

(1) 丁香油酚的相对分子质量是_____。
(2) 丁香油酚中碳、氢元素质量比是_____（填最简整数比）。

27. 将12.5g含碳酸钙80%的石灰石样品放入烧杯中（杂质既不溶于水，也不参加反应），加入稀盐酸至恰好完全反应，共用去稀盐酸100g，请计算。

(1) 石灰石中碳酸钙的质量。
(2) 所用稀盐酸的溶质质量分数。