



扫码查看解析




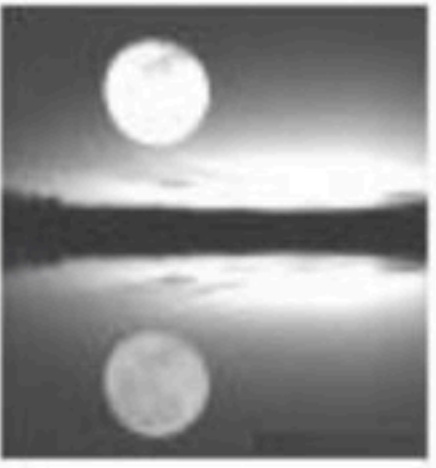
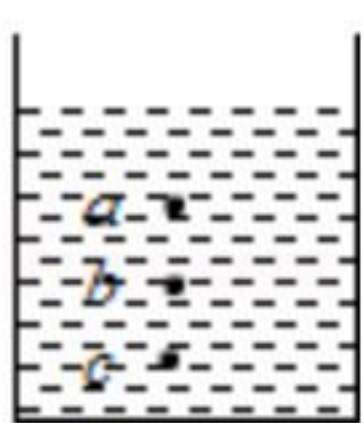
2019年湖南省怀化市中考模拟试卷（一）

物 理

注：满分为100分。

一、选择题（每题2分，共32分）

- 下列估测，最接近实际的是（ ）
 - 湘潭市的年平均气温约为 50°C
 - 初中物理课本的质量约为 8kg
 - 教室的高度大约是 4m
 - 中学生的步行速度约为 10m/s
- 怀化地处山岭地带，而且是火车拖来的城市，山青水秀，风光秀丽，是旅游线路上的的一颗璀璨明珠。对下列景色形成过程的物态变化的描述中，判断错误的是（ ）
 - 雪峰山上的雪——凝华
 - 怀化洪江柚树叶上的霜——凝固
 - 沅江河畔的雾——液化
 - 安化“贡米”秧苗上的露珠——液化
- 张亮同学乘坐公交车上学，发现路边树木不停地向后退去，他选择的参照物是（ ）
 - 路边树木
 - 远处高山
 - 公路路面
 - 他自己
- 以下四种现象，由于光的反射形成的是（ ）

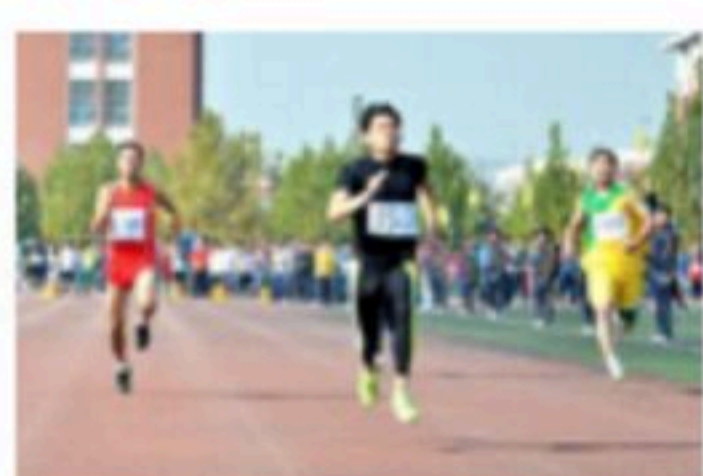
A.  海市蜃楼	B.  笔在水面处“折断”
C.  凿壁借光	D.  月亮在水中形成“倒影”
- 一瓶矿泉水被小华喝了一半，则剩下部分水的密度将（ ）
 - 变大
 - 变小
 - 不变
 - 无法确定
- 高空抛物是极不文明的行为，会造成很大的危害。因为高处的物体具有较大的（ ）
 - 弹性势能
 - 重力势能
 - 体积
 - 重力
- 如图， a 、 b 、 c 是盛水容器中深度不同的三处位置，其中压强最大的是（ ）


- a 点
- b 点
- c 点
- 一样大



扫码查看解析

8. 如图为运动员百米赛跑的情景，下列说法正确的是 ()



- A. 运动员一直在做匀速直线运动
- B. 运动员冲到终点，不能立即停下，是由于人具有惯性
- C. 运动员的鞋底花纹很深，可以减小压强
- D. 运动员跑得越快，到达终点所用时间越长

9. 如图，下列常用工具中属于费力杠杆的是 ()



A. 开瓶起子



B. 镊子

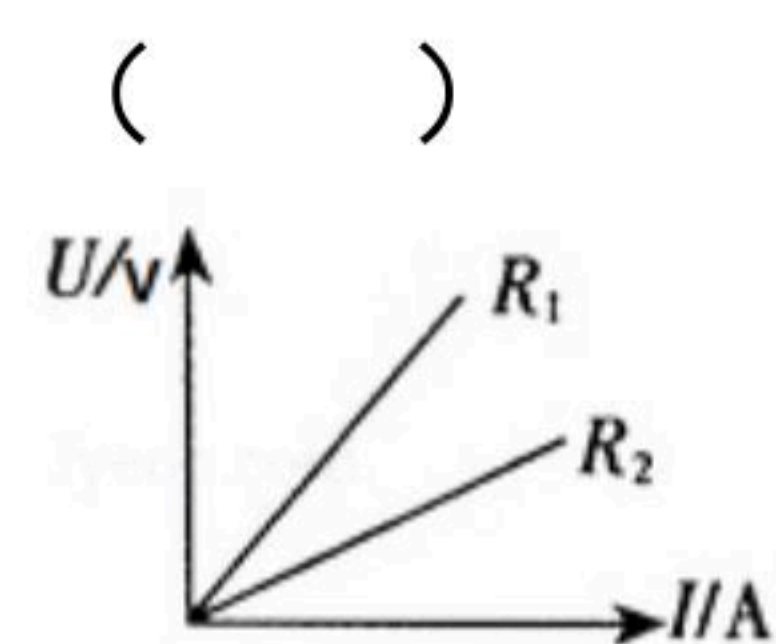


C. 老虎钳



D. 订书机

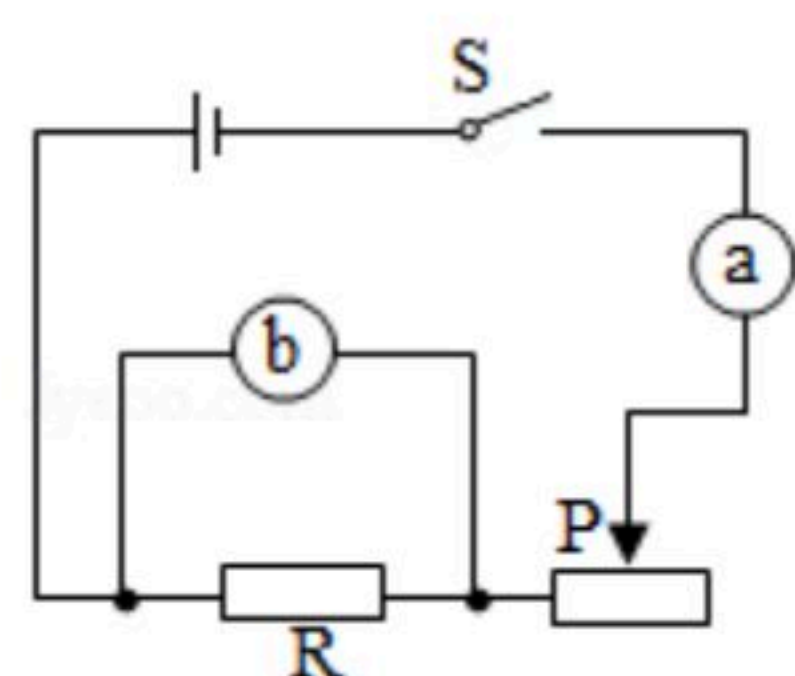
10. 在“探究电流与电压关系”的实验中，分别用 R_1 、 R_2 两个电阻进行探究，并根据各自的实验数据绘制出如图所示的 $U-I$ 关系图象，从图中可以看出 R_1 与 R_2 的大小关系是



()

- A. $R_1 > R_2$
- B. $R_1 = R_2$
- C. $R_1 < R_2$
- D. 无法确定

11. 如图是实验室伏安法测电阻的电路图，其中 a 、 b 电表应分别为 ()



- A. a 为电流表， b 为电流表
- B. a 为电压表， b 为电压表
- C. a 为电流表， b 为电压表
- D. a 为电压表， b 为电流表

12. 下列事例能说明大气压存在的是 ()

- A. 轮船漂浮在水面上
- B. 坦克装有宽大的履带
- C. 拦河坝修成“上窄下宽”
- D. 马德堡半球实验

13. (多选) 下面关于磁体性质说法不正确的是 ()

- A. 任何磁体都有两个磁极
- B. 同名磁极互相吸引，异名磁极互相排斥
- C. 磁体的周围存在着磁场
- D. 小磁针静止时， N 极总指向地球北方

14. 如图所示的手摇式手电筒，筒内没有电池，只要转动手电筒的摇柄，灯泡就能发光。以



扫码查看解析

下设备与这种手电筒工作原理相同的是 ()



- A. 发电机
- B. 电动机
- C. 汽油机
- D. 柴油机

15. 实验室里将一根粗细均匀的铜导线减去一半, 那么剩下部分与原来比较电阻将 ()

- A. 不变
- B. 变大
- C. 变小
- D. 不能判定

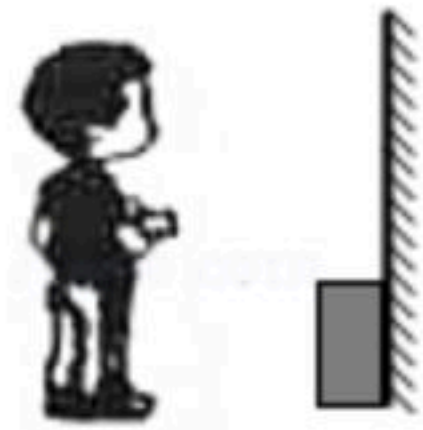
16. 下列做法符合安全用电要求的是 ()

- A. 电冰箱外壳接地
- B. 用铁丝代替保险丝接在家庭电路中
- C. 用湿手插拔电源插头
- D. 一个插座上同时使用多个大功率用电器

二、填空题 (每空2分, 共22分)

17. 入夏后, 江南进入多雨季节, 应注意防汛防雷。下雨时常伴随着打雷和闪电发生, 但我们总是先看到闪电后听到雷声, 这说明光比声音传播的 _____ (选填"快"或"慢")。

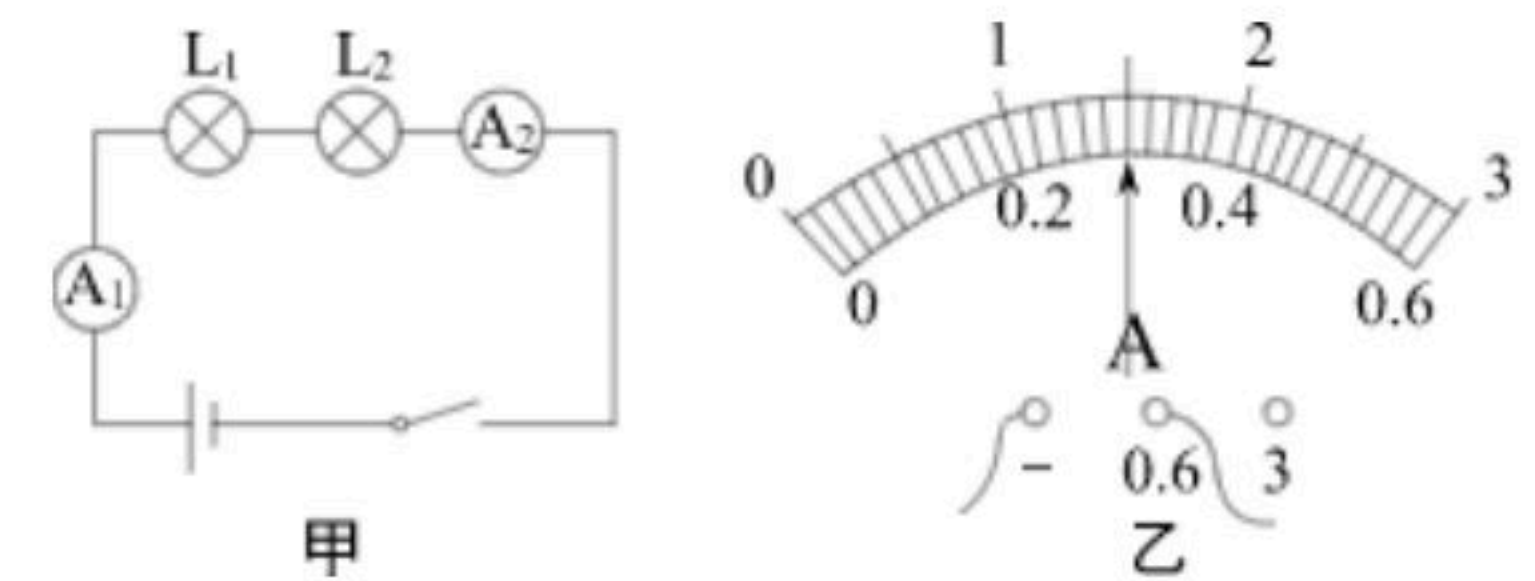
18. 小华同学站在平面镜前, 那么他和他的像到平面镜的距离是 _____ 的。



19. 用弹簧测力计测得一个物体重为 $3N$, 将它浸在水中 (为未接触容器底) 测力计的读数为 $1N$, 这该物体在水中受到的浮力是 _____ N 。

20. 体育课时, 李明同学用 $40s$ 的时间沿 $200m$ 的运动场跑步一圈, 他的平均速度为 _____ m/s 。

21. 图甲是探究串联电路中的电流关系的电路图, 开关闭合后电流表 A_1 的示数如图乙, 那么电流表 A_2 的示数应是 _____ A 。



22. 甲、乙两物体的质量之比为 $4:3$, 它们的密度之比为 $5:9$, 则甲、乙两物体的体积之比为 _____。

23. 小欣打开冰箱门, 发现冷冻室的侧壁上有很多霜, 这是水蒸气 _____ (填物态变化的名称) 形成的, 这个过程中水蒸气 _____ (填"吸收"或"放出") 热量。

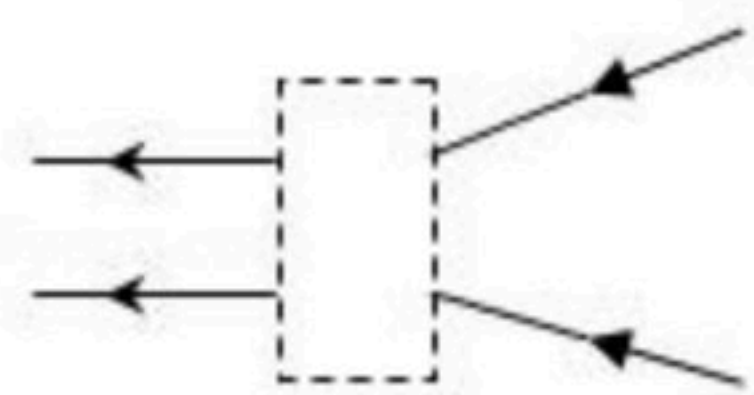


当他拿起湿抹布去擦时，抹布却粘在了侧壁上，这是因为发生了_____（填物态变化的名称）现象。

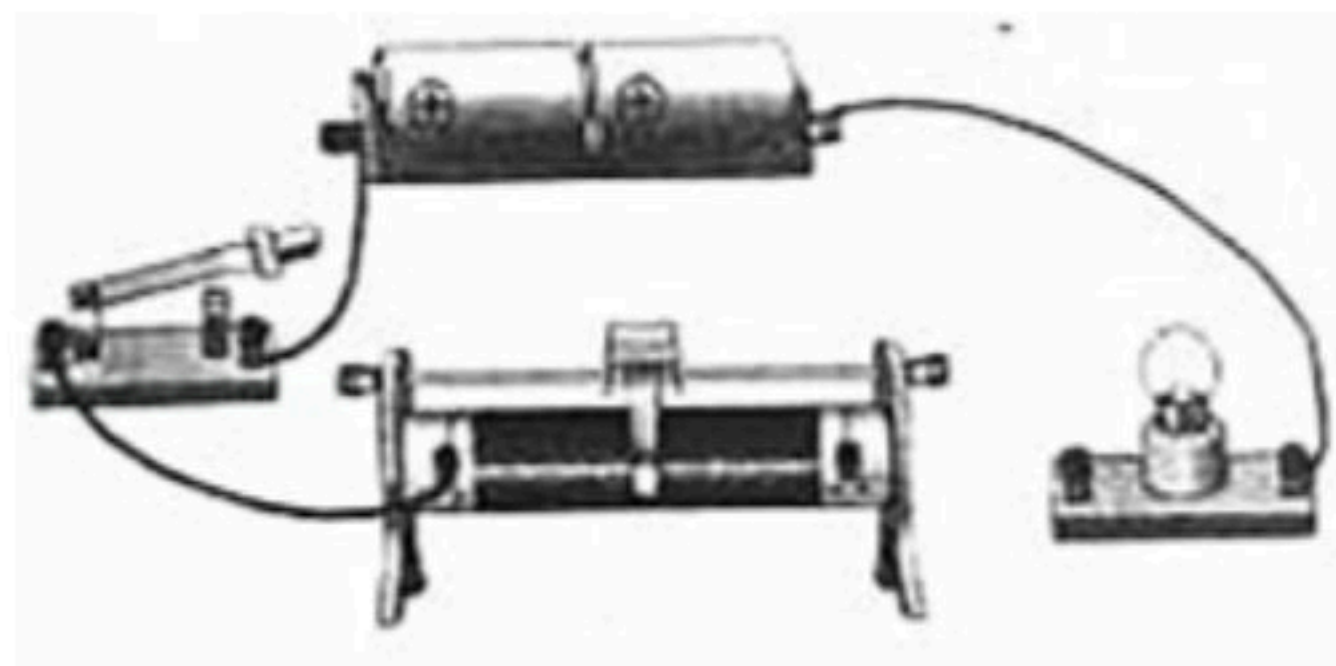
24. 当电路发生短路时，电路中的_____很大，会使导线的温度升高，严重时能造成_____。

三、作图题（每题2分，共4分）

25. 根据入射光线和折射光线，在图中的虚线框内画出适当的类型的透镜。



26. 请将滑动变阻器接入电路，要求：滑动变阻器的滑片向左滑动时灯泡变亮



四. 实验探究题（每空2分，共20分）

27. 实验题

如图是"观察水的沸腾"的实验装置。

(1) 在实验过程中，温度计的玻璃泡应_____水中，不要碰到烧杯底部或侧壁。

(2) 当水的温度加热到 90°C 时，每隔 1min 记录一次水的温度，直到水沸腾后几分钟为止，记录数据如表：

时间/ min	0	1	2	3	4	5	6	7
温度/ $^{\circ}\text{C}$	90	92	94	96	98	98	98	98

分析表中数据可知当加热到_____ min 后，水温不再增加。当地水的沸点是_____ $^{\circ}\text{C}$ 。

(3) 当地大气压可能_____ 1标准大气压。（选填"大于"、"等于"或"小于"）



28. 我们在探究导体上的电流跟导体两端电压及导体电阻的关系时：

①需要控制导体的_____的不变，改变导体_____，由此得出在电阻不变的条件下，通过导体的电流跟导体两端电压的关系。



扫码查看解析

- ②. 怎样方便地改变电路中导体两端的电压? 你的方法是_____.
- ③. 探究导体上的电流跟导体电阻的关系时, 应保持导体_____不变, 而改变_____.

四、综合应用 (29题10分, 30题12分, 共22分)

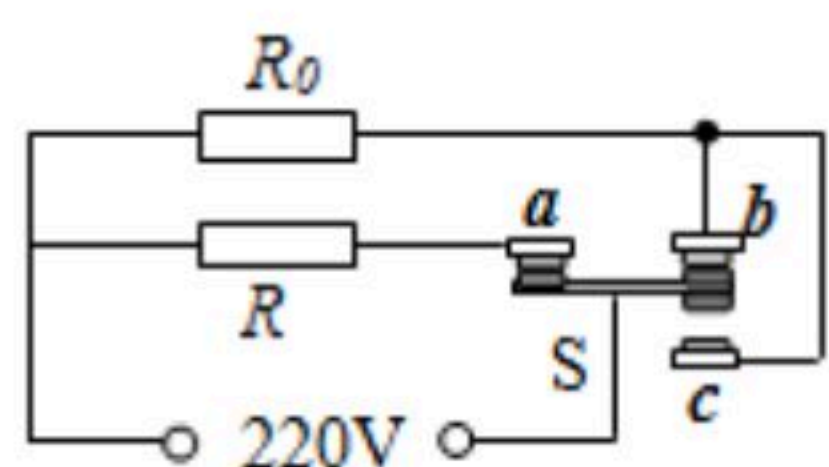
29. 沪昆高铁邵阳到怀化段已贯通, 为了应对大交通到来后的客流, 怀化高铁站已提质。一建筑工地的升降机用20s将1000kg的材料匀速提升至8m高的施工现场 ($g=10N/kg$)。问:

- (1) 这些材料的重力是多少?
- (2) 升降机的功率至少是多大?

30. 图甲是一种新型家用电器 - 电压力锅, 图乙是某型号电压力锅工作电路简图, 表中数据是其部分参数。其中 R 是主加热器, R_0 是保压加热器。接通电路后, 开关 S 自动与触点 a 、 b 接通, 开始加热。当锅内温度达到 105°C , 开关 S 自动与 a 、 b 断开, 开始保压, 此时锅内水温不变, 且未沸腾。现将5kg初温为 25°C 的水加入电压锅中, 接通电路使其正常运行30min, 热量损耗不计, 已知水的比热容为 $4.2 \times 10^3 \text{J/kg} \cdot ^{\circ}\text{C}$)



甲



乙

求:

- (1) 电压力锅加热状态时主加热器 R 的电阻。
- (2) 电压力锅多少min后开始保压?
- (3) 电压力锅在此30min内所消耗的电能。

额定电压 (V)	220
主加热器额定功率 (W)	880
保压加热器额定功率 (W)	120
保压温度 ($^{\circ}\text{C}$)	105
最大盛水量 (kg)	6



扫码查看解析