



扫码查看解析

2019年新疆生产建设兵团中考试卷

物 理

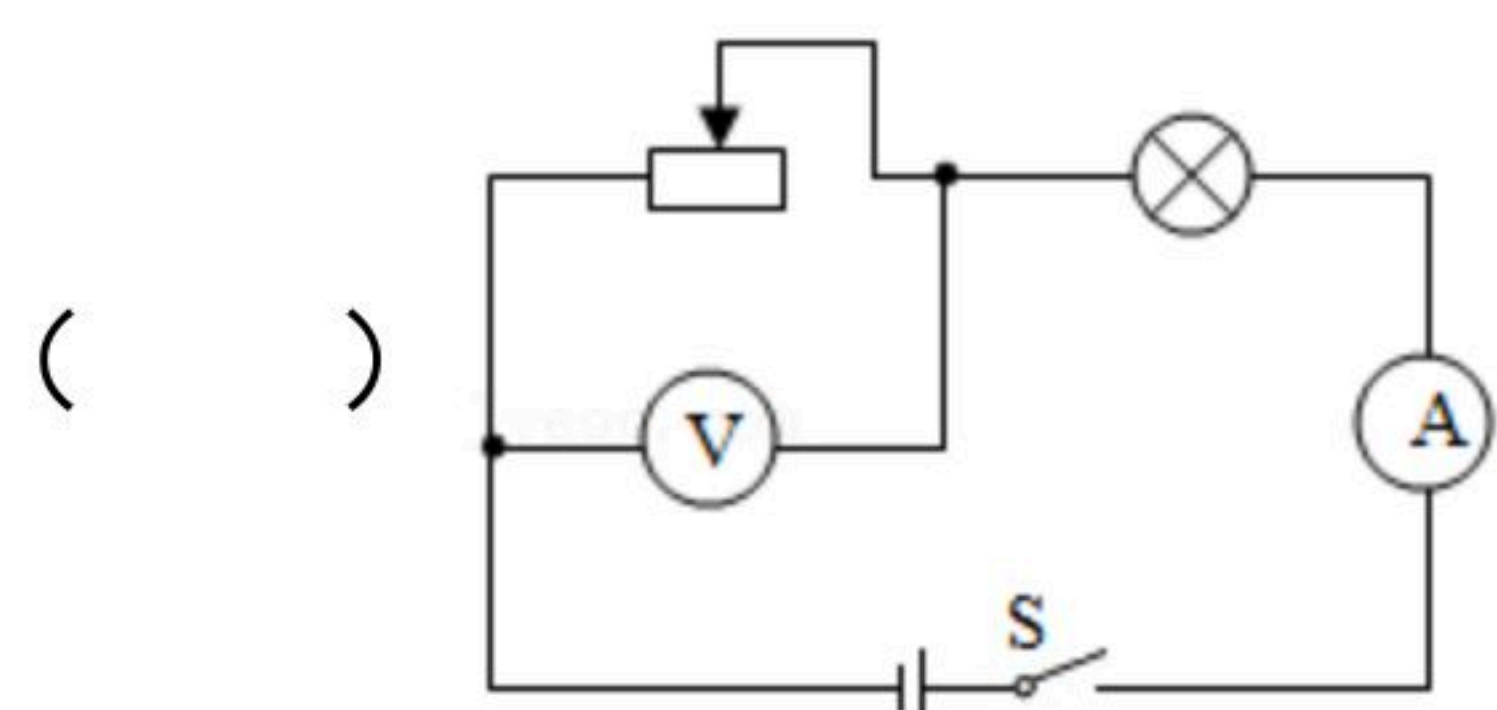
注：满分为90分。

一、选择题（本大题共12小题，每小题2分，共24分。在每小题列出的四个选项中，只有一项符合题目要求，请按答题卷中的要求作答。）

1. 北京天安门广场升国旗时，护旗队员每一步行进的距离是（ ）
A. 75mm B. 75cm C. 75dm D. 75m
2. 下列成语中，形容声音响度大的是（ ）
A. 鸦雀无声 B. 窃窃私语 C. 宛转悠扬 D. 声如洪钟
3. 下列光学仪器或日常用品中，能够成与物体大小相等的虚像的是（ ）
A. 穿衣镜 B. 老花镜 C. 显微镜 D. 望远镜
4. 芯片是指含有集成电路的硅片，制造芯片的主要材料是（ ）
A. 导体 B. 半导体 C. 绝缘体 D. 超导体
5. 用高强度钛材料做成的钛管很难被拽长，说明钛分子间（ ）
A. 没有引力 B. 没有斥力 C. 存在引力 D. 存在斥力
6. 家庭电路中，空气开关发生跳闸的原因是（ ）
A. 电流过大 B. 电流过小 C. 电压过高 D. 电压过低
7. 玉兔二号月球车的车轮做的比较宽大而且表面凹凸不平，是为了（ ）
A. 增大压强，减小摩擦 B. 增大压强，增大摩擦
C. 减小压强，减小摩擦 D. 减小压强，增大摩擦
8. 2018年10月20日，我国自主研发的大型水陆两栖飞机AG600水上首飞成功。AG600在空中水平飞行时（ ）
A. 机翼下方空气流速大，压强小
B. 机翼下方空气流速大，压强大
C. 机翼上方空气流速大，压强小
D. 机翼上方空气流速大，压强大
9. 如图，开关闭合后。当滑动变阻器滑片向某一方向滑动时，观察到灯泡变暗，该过程中



扫码查看解析

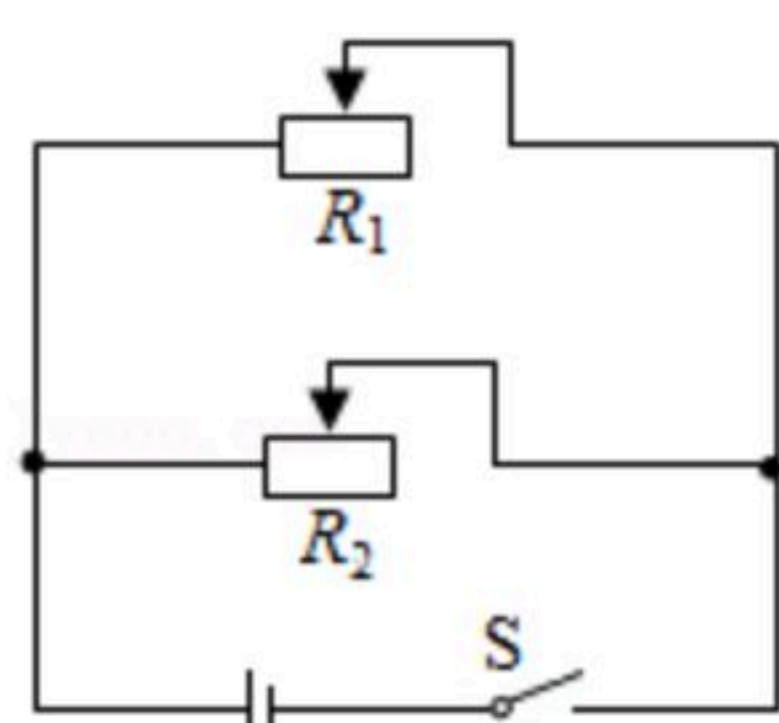


- A. 电流表示数变大, 电压表示数变小
 B. 电流表示数变大, 电压表示数变大
 C. 电流表示数变小, 电压表示数变小
 D. 电流表示数变小, 电压表示数变大

10. 用一个动滑轮和一个定滑轮组成滑轮组甲和乙, 分别匀速提升同一重物时, 滑轮组甲和乙的机械效率分别为80%和75%, 不计绳重和摩擦, 滑轮组甲和乙中的动滑轮重力之比为 ()

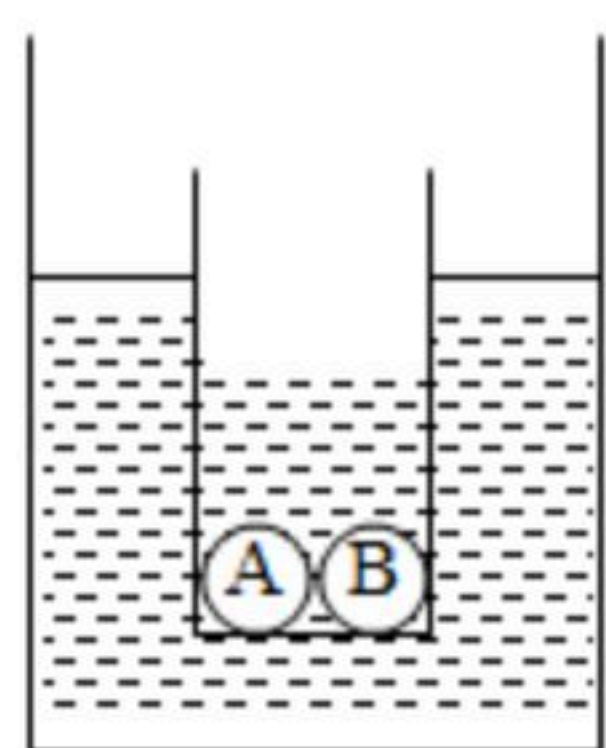
- A. 4: 3 B. 3: 4 C. 5: 4 D. 4: 5

11. 如图电路中, $R_1: R_2=2: 3$, 开关闭合后, 电路的总功率为 P_0 . 若将 R_1 的阻值增大 2Ω , R_2 的阻值减小 2Ω , 电路的总功率仍为 P_0 ; 若将 R_1 的阻值减小 2Ω , R_2 的阻值增大 2Ω , 电路的总功率为 P ; 则 $P: P_0$ 等于 ()



- A. 3: 2 B. 4: 3 C. 5: 4 D. 6: 5

12. 如图, 盛有水的圆柱形小容器漂浮在盛有水的圆柱形大容器中, 大容器的底面积是小容器的4倍(大、小容器壁的厚度均不计)。现将体积相等的小球A、B投入小容器中, 投入后, 两容器内的水对各自容器底部压强的增加量相等。小球A的密度的最大值为 ()



- A. $4 \times 10^3 \text{kg/m}^3$ B. $5 \times 10^3 \text{kg/m}^3$ C. $6 \times 10^3 \text{kg/m}^3$ D. $7 \times 10^3 \text{kg/m}^3$

二、填空题(本大题共4小题, 每空1分, 共26分; 请将符合题意的内容填在答题卷相应的横线上。)

13. 小霞的父母带她到蔬菜种植基地体验生活。

(1) 基地内蔬菜大棚的建筑方向为东西方向, 当阳光从空气斜射入拱形大棚的塑料薄膜中时, 折射角 _____ (填“大于”或“小于”)入射角。正午时, 照射到大棚顶部光线的入射角 _____ (填“大于”或“小于”)照射到大棚侧面下半部分光线的入射角。当光照射到物体上时, 会对物体表面产生压力, 太阳光对大棚顶部薄



扫码查看解析

膜产生的压强为 $5 \times 10^{-6} Pa$ ，约为大气压的_____倍。

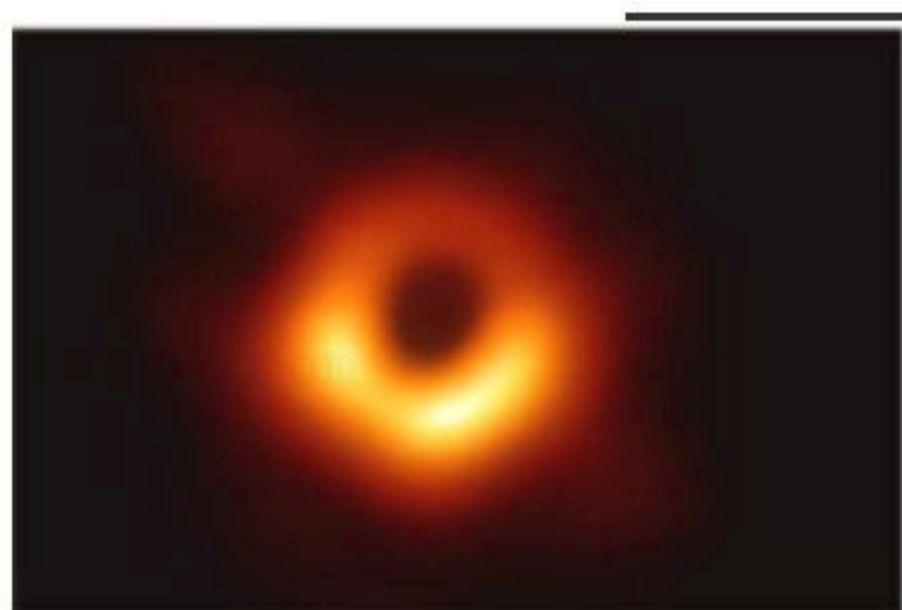
(2) 小霞在大棚内吃着刚摘的黄瓜，感受到声音是由于物体的_____产生的；看到西红柿，她想起物理老师制作的水果电池，用一个西红柿制作的水果电池的电压约为_____（填“0.2”或“2”）V；她拿起菜筐中体积大小差不多的西红柿和辣椒，用手掂了掂，就判断出西红柿的密度_____（填“大于”或“小于”）辣椒的密度。



14. 2019年4月10日，人类发布了首张黑洞照片，为解开星系演化之谜提供了宝贵资料。

(1) 质量巨大的天体，像太阳一样，其内部一直发生着核_____（填“聚变”或“裂变”）反应，并_____（填“吸收”或“释放”）大量的能量，当天体的能量即将耗尽时，在自身_____（填“重力”或“惯性”）的作用下发生塌缩，就形成了黑洞。

(2) 照片中的黑洞距离我们5500万_____（填“年”或“光年”），它是根据接收到的高能射线经过计算机处理而形成的，高能射线的传播速度为_____ m/s；研究人员在计算机屏幕上将黑洞边缘环状（明亮）部分用红色显示，红光_____（填“属于”或“不属于”）光的三原色。



15. 2019年1月3日，我国“嫦娥四号”探测器在月球背面成功着陆，标志着我国探月工程取得了历史性突破。

(1) “嫦娥四号”到达月球上方后，使用高热值燃料发动机开始点火工作，该发动机_____（填“属于”或“不属于”）热机。“嫦娥四号”减速落月过程中，其动能不断_____（填“增大”或“减小”），“嫦娥四号”相对于其内部的巡视器是_____（填“运动”或“静止”）的。

(2) “嫦娥四号”降落到距月球表面100m时，开始悬停并寻找着陆点。悬停时，“嫦娥四号”发动机的推力为 $2.5 \times 10^3 N$ ，则“嫦娥四号”的重力为_____ N。“嫦娥四号”从100m高竖直降落到月球表面所用的时间为80s，该过程中“嫦娥四号”的平均速度为_____ m/s，重力（忽略其变化）做的功为_____ J。

16. 中国标准动车组“复兴号”CR400系列的成功研制，对我国掌握核心技术，加快高铁“走出去”具有重要战略意义。

(1) “复兴号”动车组进行了多项技术创新和改进。例如运行过程中，_____次能源——电能的消耗降低了10%左右。车内噪声有一定程度的降低，正常运行时约为



扫码查看解析

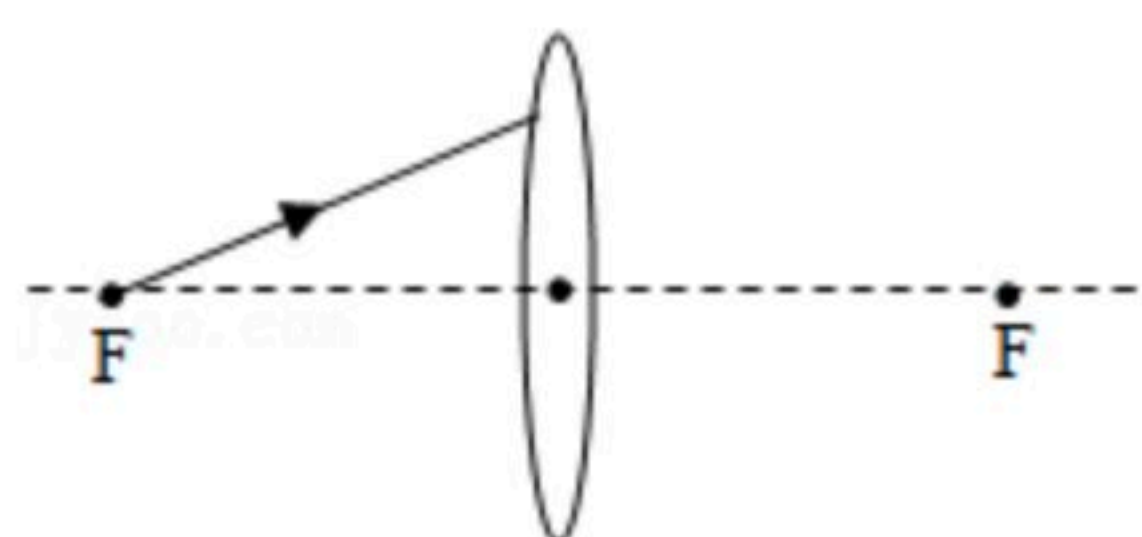
_____ (填“6”或“60”) dB ; 刹车过程优先采用再生制动, 也就是将电动机转变为_____机, 从而将动车的动能转化为电能。

(2) “复兴号”动车组座位上装有两孔和三孔插座。三孔插座_____ (填“能”或“不能”) 防止电器漏电。同一排座位上正在充电的两部手机之间是_____ (填“串”或“并”) 联的, 使用快速充电器给手机充电时, 其充电_____ (填“功率”或“电压”) 一定比使用普通充电器时大。

(3) 京沪高铁线路全长 $1463km$ 。一列从北京到上海的“复兴号”动车组载客 1193 人, 当动车组以 $300km/h$ 的速度行驶时, 平均每人一百公里消耗电能 3.4 度; 当动车组以 $350km/h$ 的速度行驶时, 平均每人一百公里消耗电能 3.8 度。该动车组全程消耗的电能约为_____ (填“6”、“60”或“600”) 万度。动车组以 $350km/h$ 的速度行驶时的电功率约为以 $300km/h$ 的速度行驶时的电功率的_____ (填“1.1”、“1.2”或“1.3”) 倍。

三、作图题 (每图2分, 共6分。)

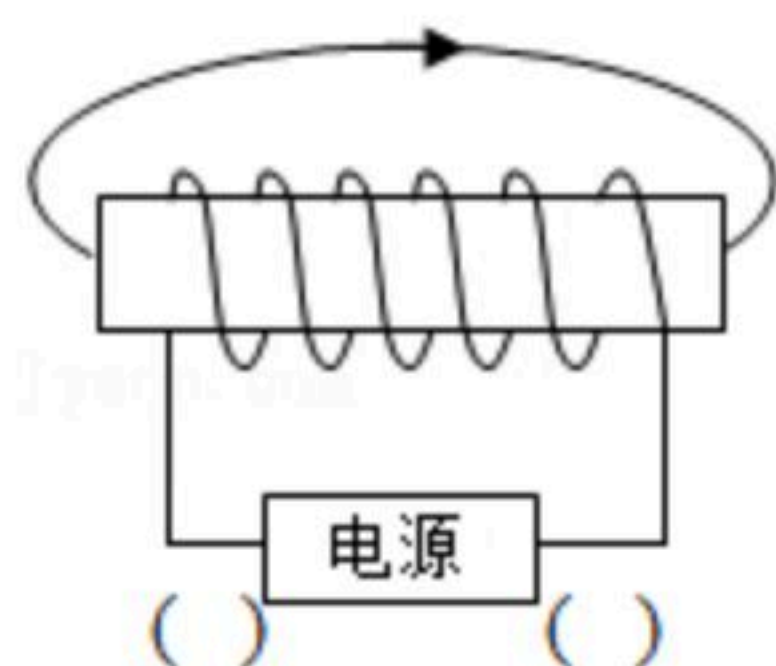
17. 从焦点射向凸透镜的一束光如图, 请画出通过透镜后的光线。



18. 在图中画出足球所受重力的示意图。



19. 请在图中标出电源的正、负极。



四、实验与探究题 (本大题共3小题, 每空2分, 连图2分, 共24分。)

20. 在做“探究水的沸腾”实验时, 得到的实验数据如下表所示。

时间/ min	0	1	2	3	4	5	6
温度/ $^{\circ}C$	94	95	96	97	98	98	98

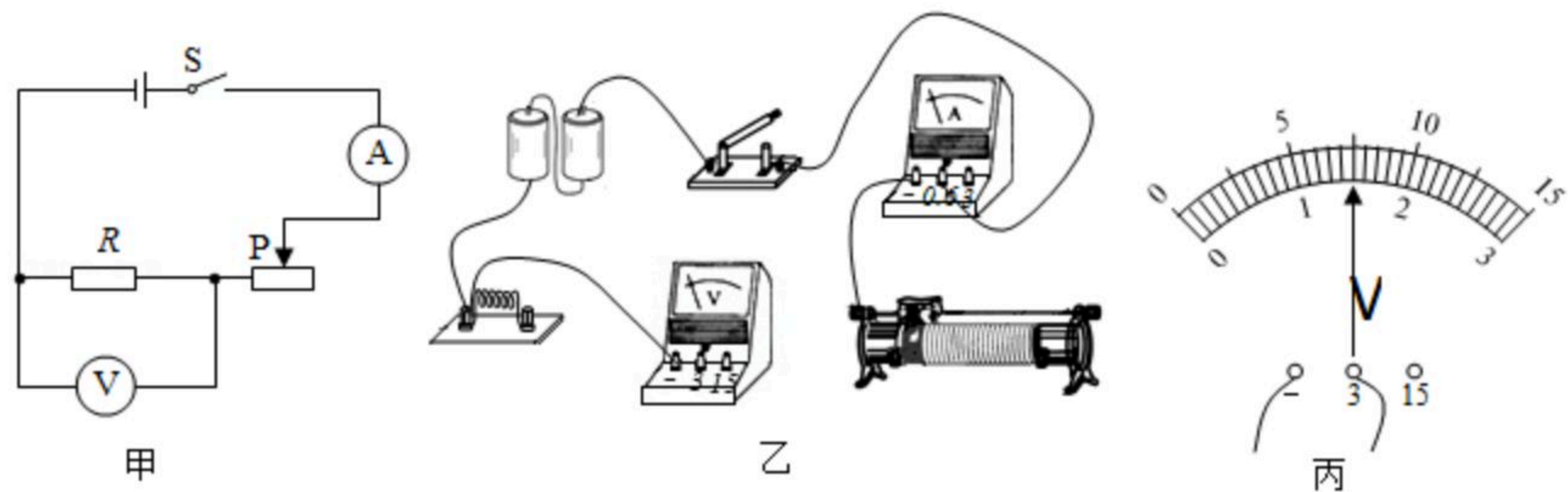
由实验数据可知, 当地水的沸点是_____ $^{\circ}C$ 。水沸腾时, 气泡上升过程中, 其体积_____ (填“增大”或“减小”)。水的比热容 $c=4.2 \times 10^3 J/(kg \cdot ^{\circ}C)$ 若烧杯中水的质量为 $0.5kg$, 水沸腾前 $1min$ 内吸收的热量为_____ J 。



扫码查看解析

21. 小华在“探究电流跟电阻的关系”的实验中，设计了如图甲的电路。

(1) 请根据图甲，用笔画线代替导线，将图乙中的电路连接完整。



(2) 闭合开关后发现，电流表示数为零，电压表有明显偏转，则该电路故障是_____处断路。

(3) 小华排除电路故障后，先将 5Ω 的定值电阻接入电路中，闭合开关，移动滑动变阻器的滑片，使电压表的示数如图丙，记下此时的电流值。取下 5Ω 的电阻，再分别接入 10Ω 、 15Ω 的电阻，移动滑动变阻器的滑片，使电压表的示数均为_____V，记下对应的电流值。通过实验可得出的结论是：当电压一定时，电流与电阻成_____。

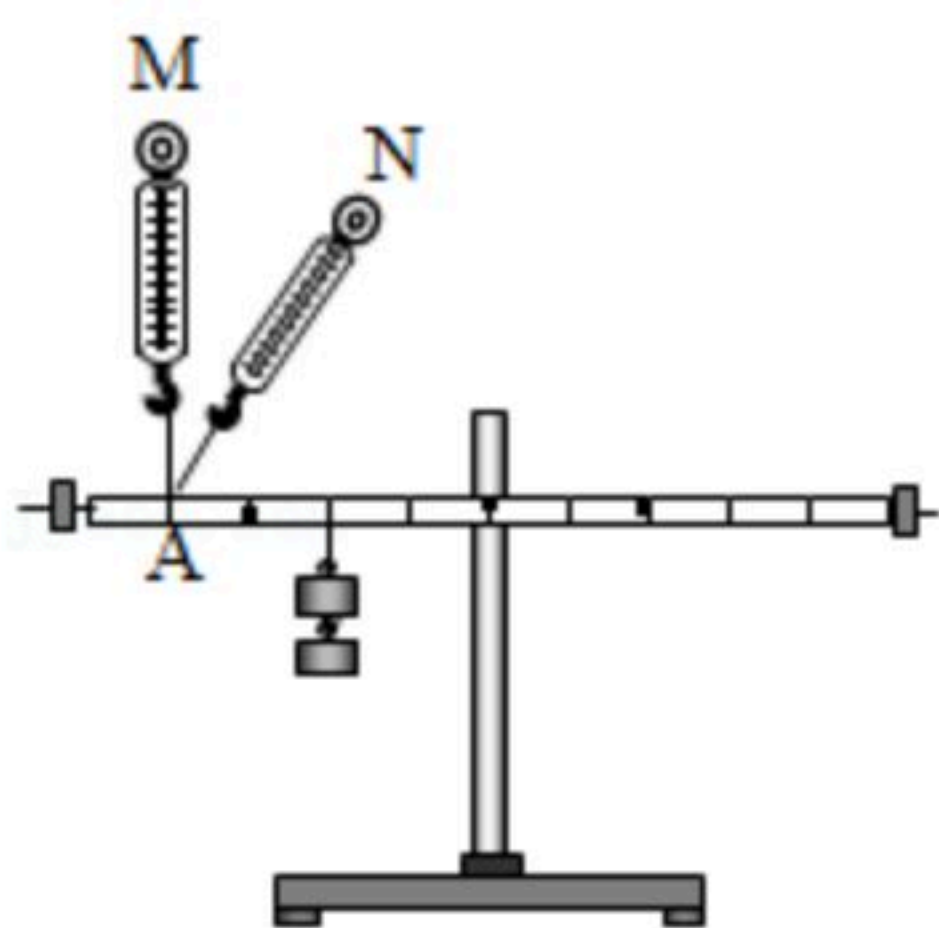
22. 在“探究杠杆的平衡条件”的实验中：

(1) 实验前，杠杆静止时，发现杠杆左端低、右端高，此时杠杆处于_____（填“平衡”或“非平衡”）状态，为使杠杆在水平位置平衡，应将杠杆右端的平衡螺母向_____（填“左”或“右”）调节。

(2) 调节杠杆在水平位置平衡后，进行如图所示的实验，用量程为 $5N$ 的弹簧测力计在A点竖直向上拉（如图中M所示），杠杆在水平位置平衡时，弹簧测力计的示数为 $2.5N$ ；若弹簧测力计斜向上拉（如图中N所示），杠杆在水平位置平衡时，弹簧测力计的示数为_____（填“大于”或“小于”） $2.5N$ ，此时拉力的方向与竖直方向的最大夹角为_____（填“ 30° ”、“ 45° ”或“ 60° ”）。

(3) 杠杆上每个平衡螺母的质量为 m ，杠杆的总质量（含两个平衡螺母）为 $50m$ 。实验前，调节杠杆在水平平衡的过程中，若只将右端的平衡螺母移动了距离 L ，则调节前后杠杆（含两个平衡螺母）的重心在杆上移动的距离为_____（填“ $\frac{L}{50}$ ”或“ $\frac{L}{49}$ ”）。

“或“ $\frac{L}{48}$ ”）



五、计算题（本大题共2小题，每小题5分，共10分。解题时要有必要的公式和文字说明，只

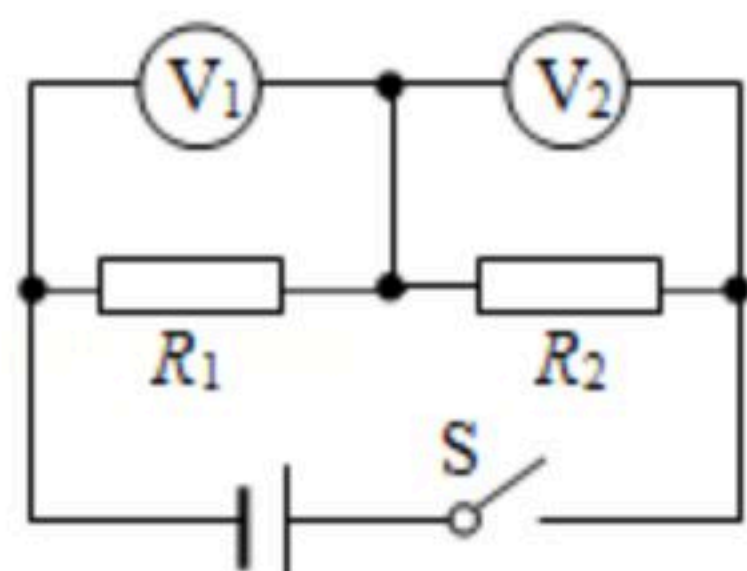


扫码查看解析

写出结果不得分。)

23. 如图电路中，电阻 R_1 的阻值为 2Ω ，当开关闭合后，电压表 V_1 的示数为 $1V$ ， V_2 的示数为 $2V$ 。求：

- (1) 电源两端的电压；
- (2) 通过 R_1 的电流和 R_2 的阻值；
- (3) R_2 在 $1min$ 内产生的热量。



24. 港珠澳大桥是世界上最长的跨海大桥，其海底隧道由33节沉管组成。某节沉管两端密封后的质量为 $7.5 \times 10^7 kg$ ，体积为 $8 \times 10^4 m^3$ 。安装时，用船将密封沉管拖到预定海面上，向其水箱中灌入海水使之沉入海底，为了便于观察安装情况，沉管竖直侧壁外表面涂有红、白相间的水平长条形标识（如图），每条红色或白色标识的长度 L 均为 $30m$ ，宽度 d 均为 $0.5m$ 。海水的密度取 $1 \times 10^3 kg/m^3$ 。求：

- (1) 沉管灌水前的重力；
- (2) 要使沉管沉入海底至少需要灌入海水的重力；
- (3) 沉管沉入海底后，两条相邻的红色标识受到海水的压力差。

