



扫码查看解析

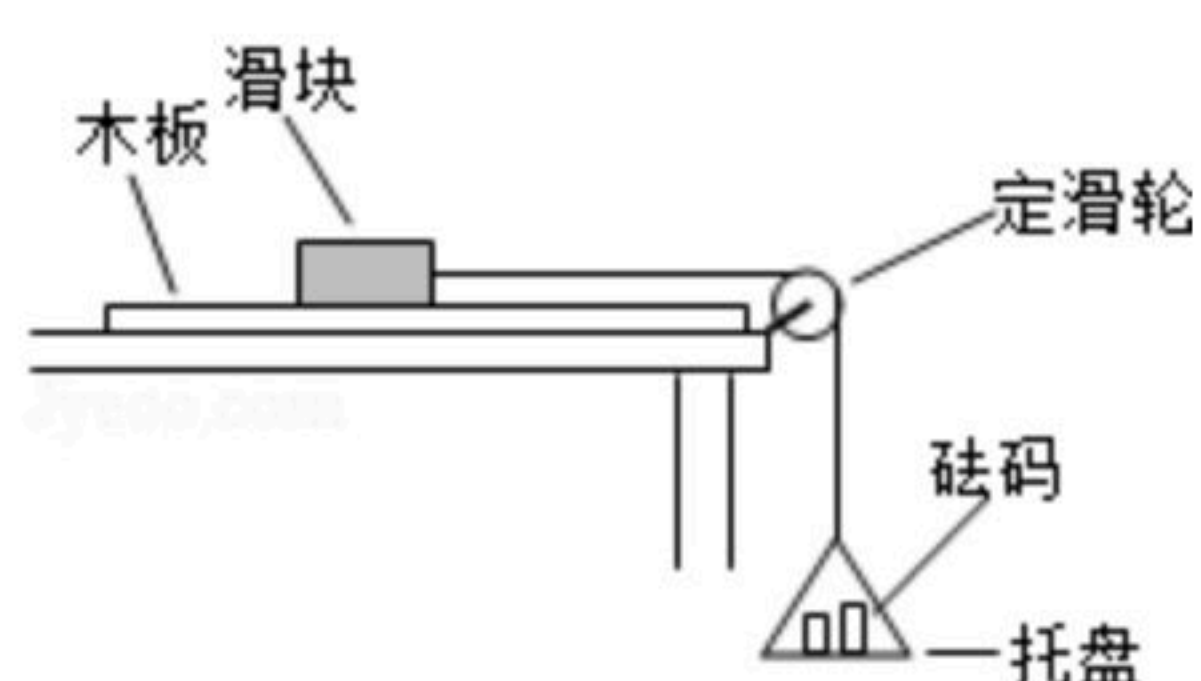
2019年安徽省宣城市宣州区中考一模试卷

物理

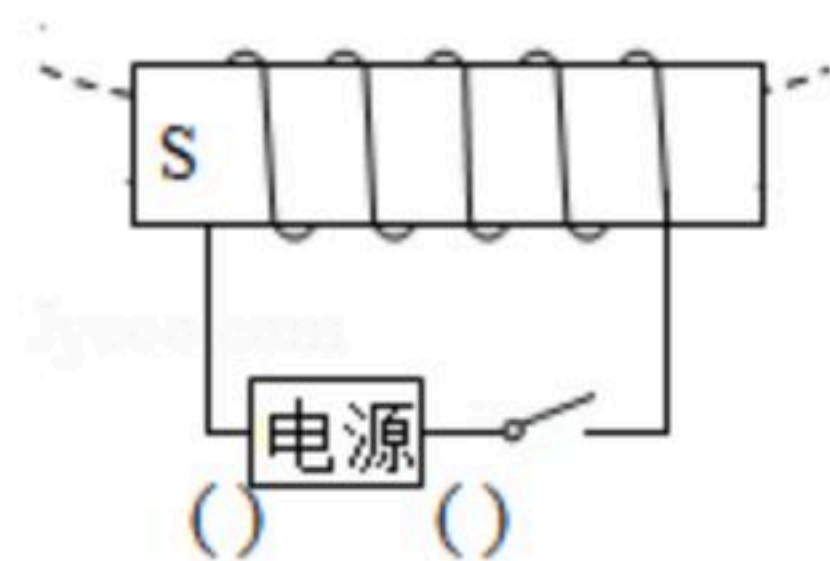
注：满分为90分。

一、填空题（每空2分，共26分）

1. 在嘈杂的环境中用耳机听音乐时，因为背景噪音太大，为了听得清楚，就会不自觉地调高音量，这会对耳朵听力产生不利影响，所以要注意合理使用耳机。其中“调高音量”指的是调高声音的_____（选填“音调”“响度”或“音色”）。
2. “潭中鱼可百许头，皆若空游无所依。”译文：“潭中的鱼大约有一百来条，都好像在空中游动”这是【唐】柳宗元《小石潭记》中的一段，其中作者看到“潭中鱼”是由于光的_____（选填“直线传播”“反射”或“折射”）而形成的_____（选填“实像”或“虚像”）。
3. 如图所示，木板固定在水平桌面上，滑块放在粗糙的木板上，滑块通过定滑轮和托盘、砝码连接，此时滑块在木板上做匀速直线运动，已知木板的质量为 m_1 ，滑块的质量为 m_2 ，砝码和托盘的总质量为 m_3 ，则滑块受到的摩擦力为_____。



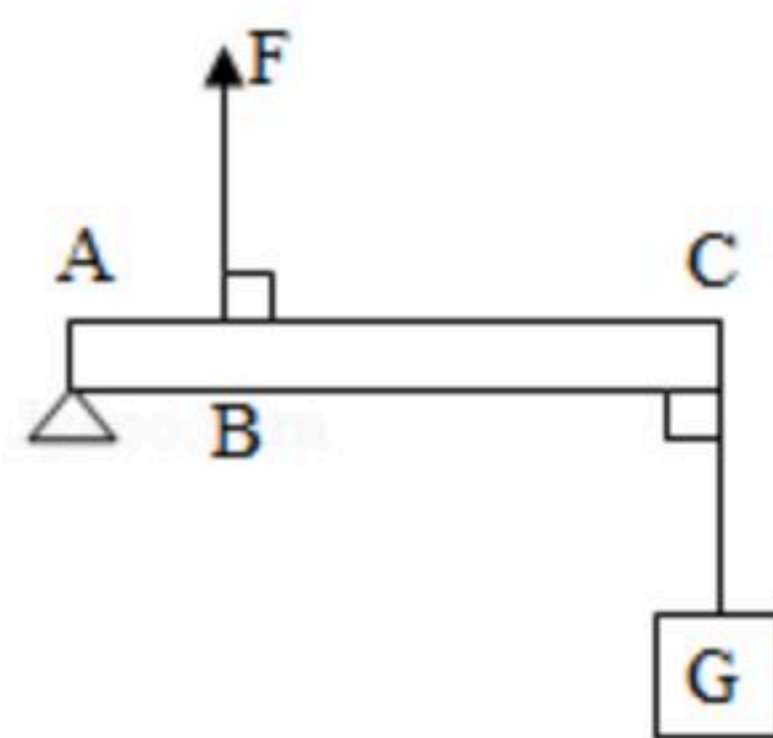
4. 请根据图中通电螺线管的S极标出电源的正负极，并用箭头画出磁感线的方向。



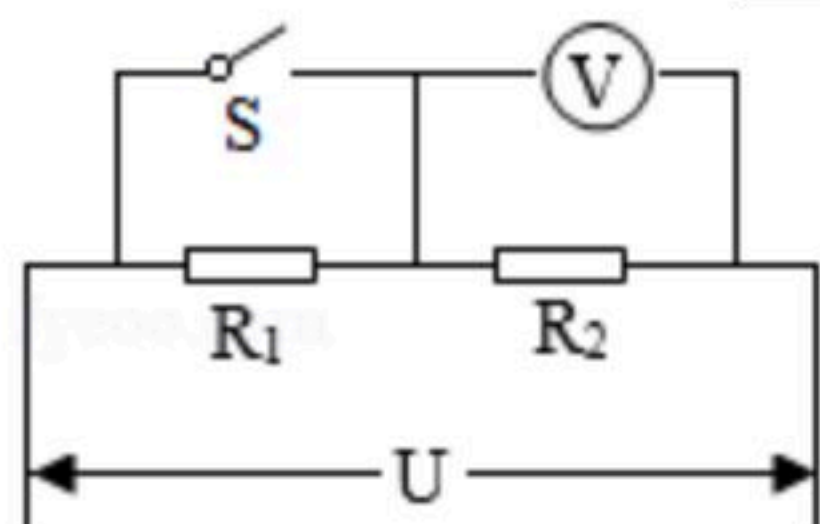
5. 小明同学用 $40N$ 的水平推力，推着重 $100N$ 的书籍在水平地面上匀速前进了 $2m$ ，松开手后，书籍仍向前滑行了 $1m$ ，整个过程中小明做功_____ J 。
6. 将三粒芝麻碾成粉，均匀的撒在 $1cm^2$ 的水平地面上，地面受到的压强约为 $1Pa$ ，据此可推算出三粒芝麻的总质量约为_____ g 。
7. 如图所示的质量不计的轻质杠杆的C端挂一重为 $G=10N$ 的重物，已知 $AC=3AB$ ，杠杆平衡在如图所示的位置，则 $F=_____ N$ 。



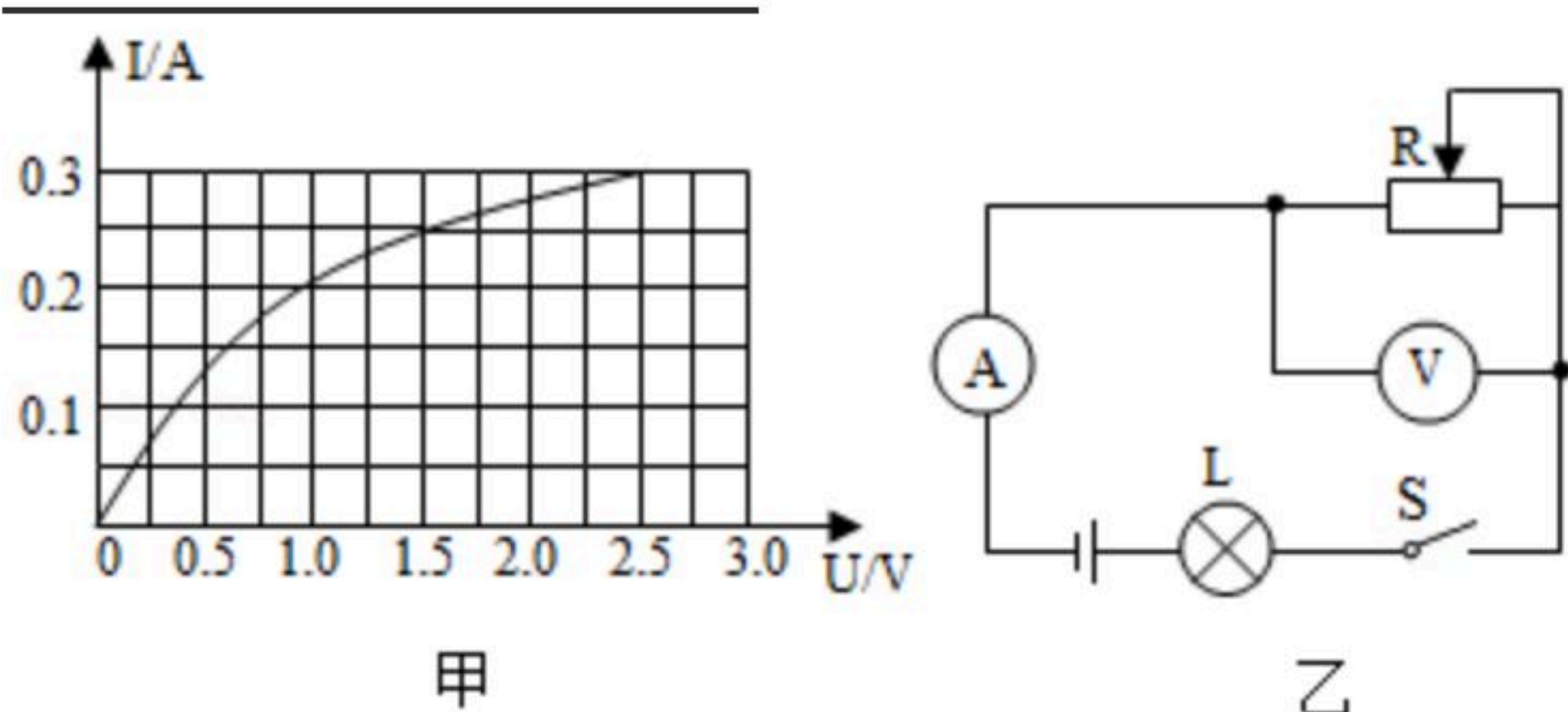
扫码查看解析



8. 如图所示电路中, $R_1: R_2=1: 2$, 开关S闭合时, 电压表示数为3V, 则当开关S断开时, 电压表示数为 _____ V。



9. 小灯泡L (2.5V, 0.3A) 的电流随电压变化的 $I-U$ 图象如图甲所示, 将该灯泡和滑动变阻器接入如图乙所示的电路中, 已知电源电压为4.5V且保持不变, 调节滑动变阻器, 当电压表示数为3V时, 小灯泡消耗的实际功率为 _____ W, 此时滑动变阻器在10s内产生的热量为 _____ J。



10. “熔化热是指单位质量的晶体在熔化时变成同温度的液态物质所需吸收的热量。”根据上述概念可知: 冰的熔化热为 3.35×10^5 _____ (选填物理量的单位), 质量为100g的0°C的冰熔化成0°C的水时吸收热量是 _____ J。

二、选择题 (每小题3分, 共21分)

11. 如图所示是关于生活中各种各样的物理现象, 下列说法错误的是 ()

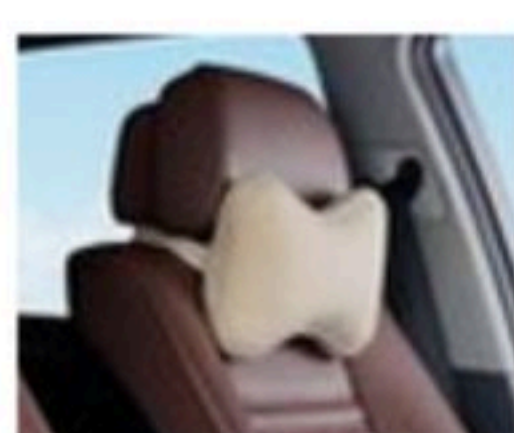


甲 乙 丙

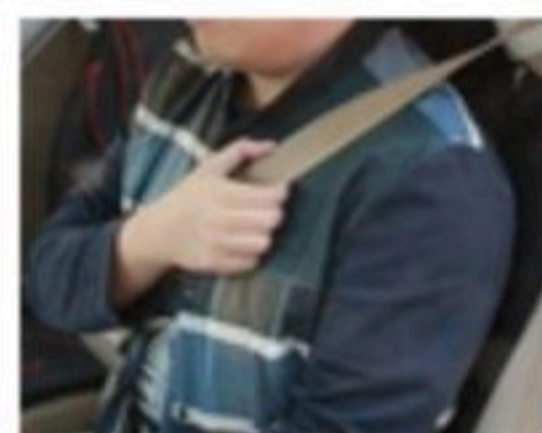
- A. 图中的“同步卫星”是指: 以地球为参照物, 卫星是静止的
 B. 甲图中的“同步卫星”和地面之间是依靠电磁波传递信息的
 C. 乙图中火车站候车时要站在安全线外, 是因为流体流速越快的地方压强越大, 避免被“吸”向火车
 D. 丙图中的“盲道”是由带凸起圆点或条形的盲道砖铺设而成, 目的是减小受力面积增大压强, 从而提高盲道砖的助感引导作用
12. 如图所示为汽车上常见的安全头枕和安全带, 关于它们的作用, 下列说法正确的是 ()



扫码查看解析



安全头枕



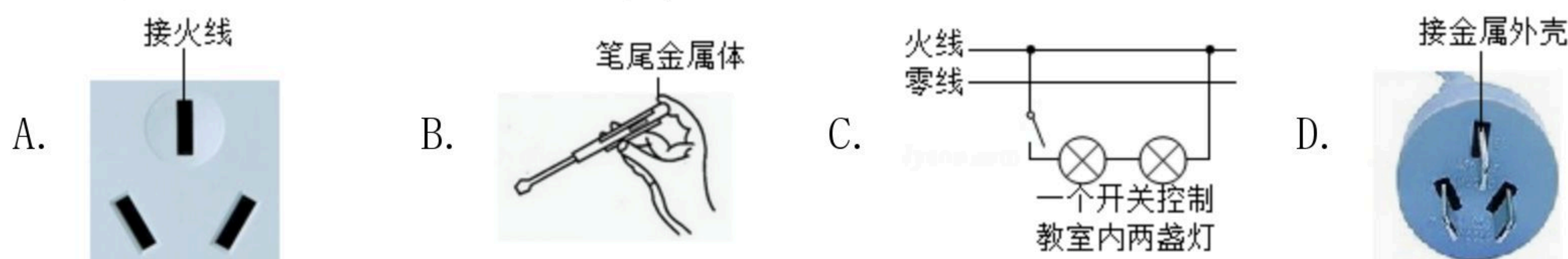
安全带

- A. 当车辆急刹车时，安全头枕和安全带都对人起到保护作用
- B. 急刹车时，汽车还会向前运动一定距离，是因为汽车受到惯性力的作用
- C. 急刹车过程中，安全带可以减小司机的惯性从而减小伤害程度
- D. 汽车减速过程中，汽车的动能减小，但惯性大小保持不变

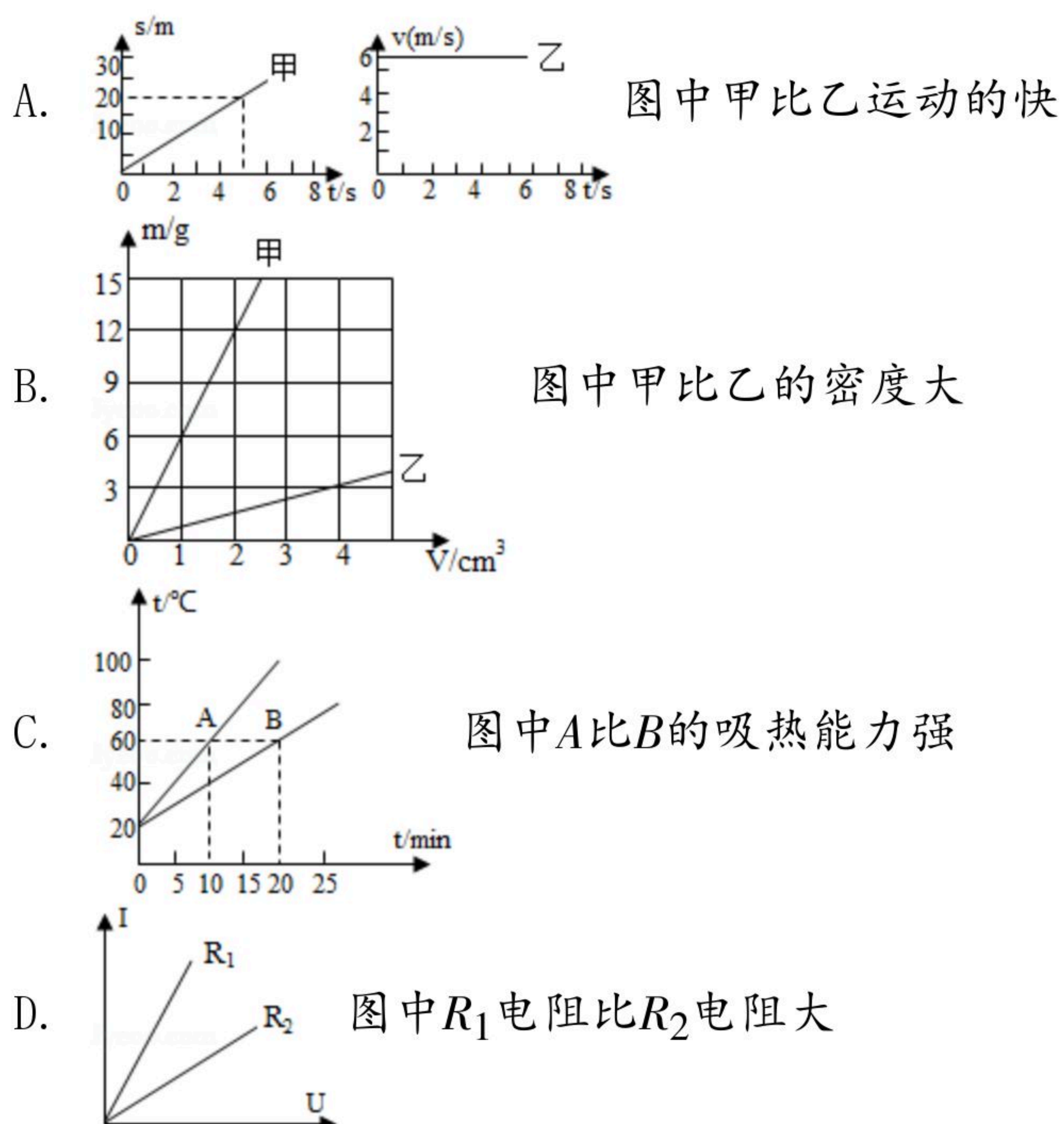
13. 关于物态变化，下列说法正确的是 ()

- A. 晶体熔化过程中吸收的热量用于减小分子间的束缚，并不能使晶体的温度升高
- B. 固态酒精熔点是 -117°C ，固态汞的熔点是 -39°C ，所以到南极考察时要使用汞温度计
- C. 0°C 的水不能蒸发
- D. 冬天能看到嘴中呼出“白气”是汽化现象

14. 如图所示的关于家庭用电的图片中正确的是 ()



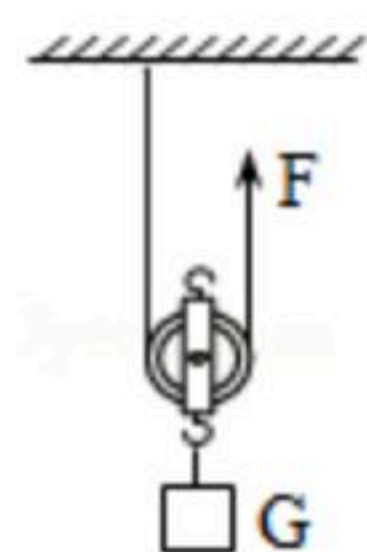
15. 物理学中，可以用物理图象比较物理量的大小，关于下列物理图象及对应说法正确的是 ()



16. 在如图所示，物体G在竖直向上的拉力F的作用下，匀速上升0.2m，已知 $G=20\text{N}$ ， $F=12\text{N}$ 。这一过程中，不可能得到的结论是 ()

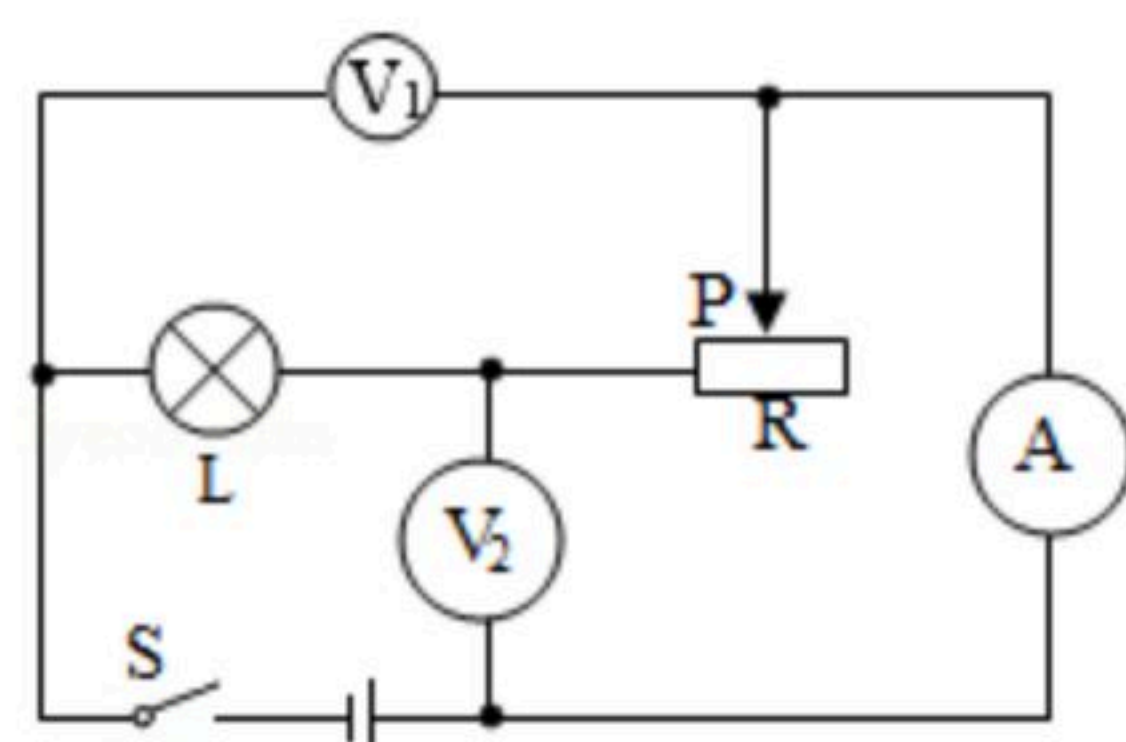


扫码查看解析



- A. 绳子自由端上升 $0.4m$
- B. 拉力 F 做功 $4.8J$
- C. 动滑轮重 $4N$
- D. 该滑轮的机械效率为 90%

17. 如图所示电路中，当变阻器滑片 P 向右移动过程中，若温度对灯丝电阻的影响忽略不计，下列说法正确的是（ ）



- A. 电压表 V_1 示数变大
- B. 电压表 V_2 与电流表 A 示数之比变大
- C. 灯泡的实际功率变大
- D. 电路的总功率变大

三、实验探究题（本题共3小题，其中第18题8分，第19题6分，第20题6分，共20分）

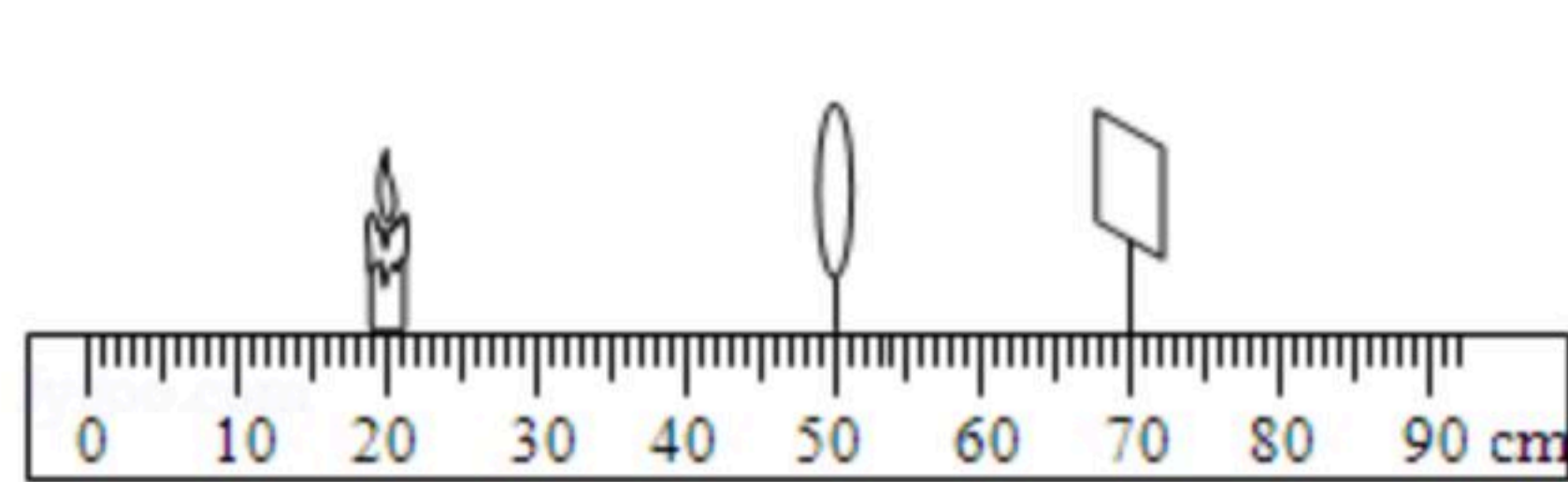
18. 在探究凸透镜成像规律的实验中：

(1) 实验时，小明在光屏上接收到一个清晰的像，但像的位置在光屏偏上的位置，他才意识到实验前他漏掉了一个步骤，这个漏掉的步骤是：_____；

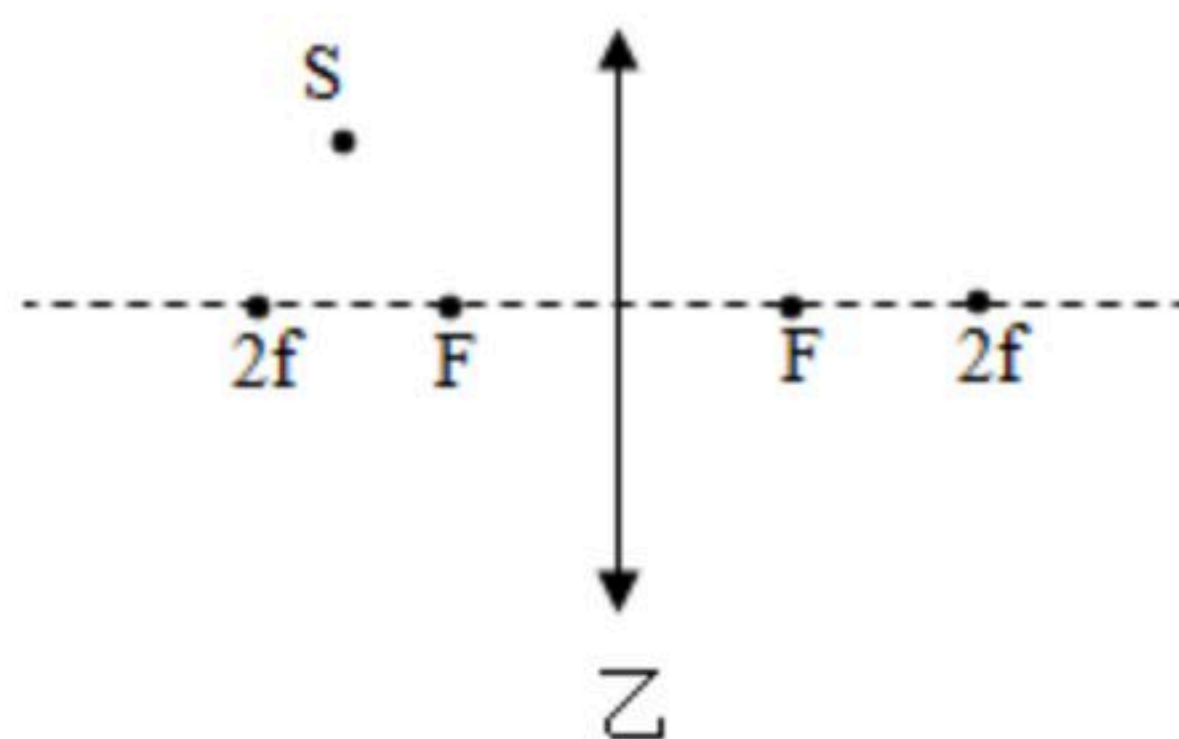
(2) 此时光屏上能接收到的像是倒立、_____（选填“缩小”“放大”或“等大”）的实像；

(3) 如图甲所示，若保持蜡烛和光屏位置不变，只需要将凸透镜移至_____cm刻度处也能在光屏上再次得到清晰的像；

(4) 为了解释凸透镜成实像的原因，请你在图乙中画出点光源 S 通过凸透镜所成的像的位置 A' ；

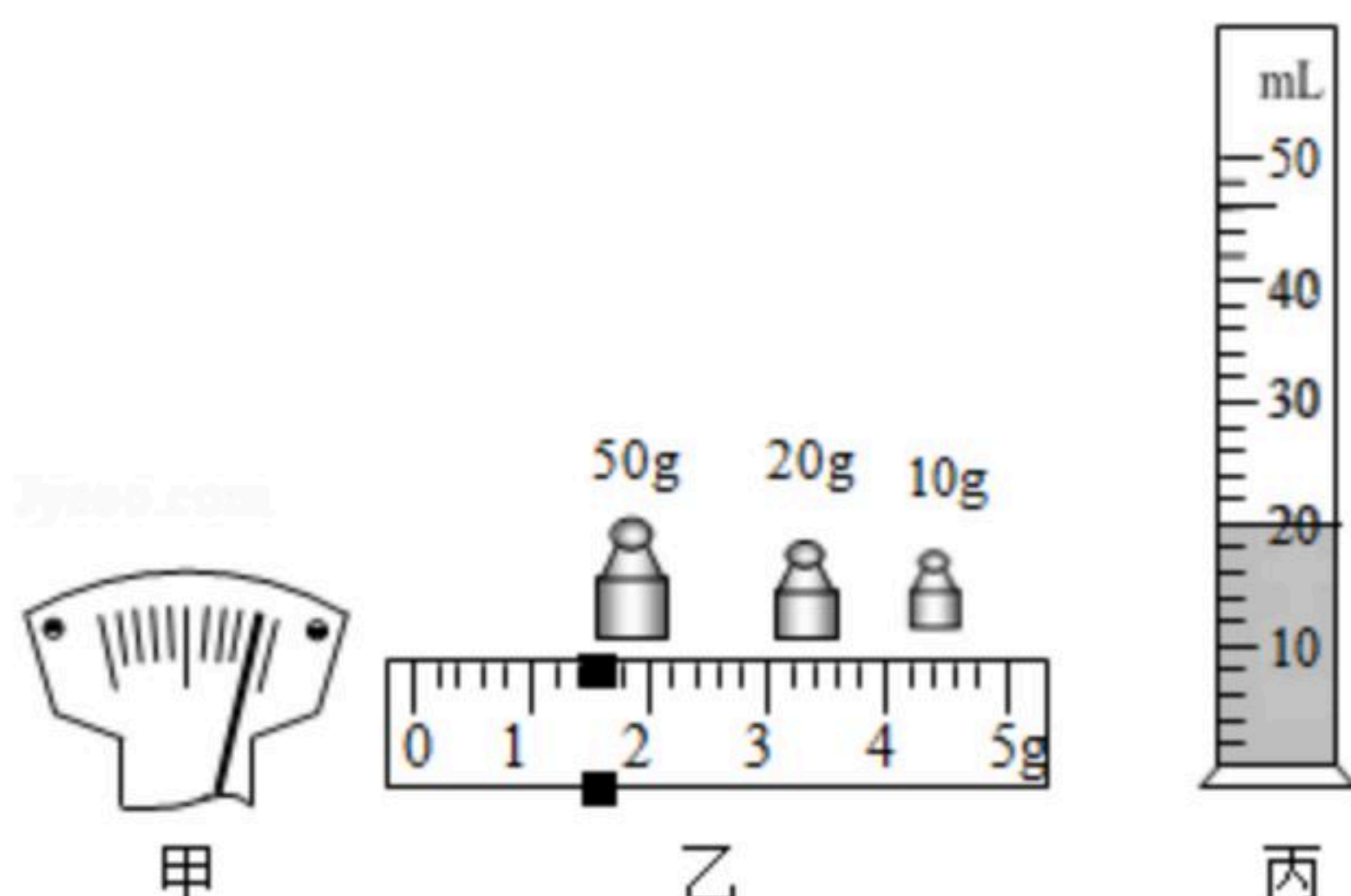


甲



乙

19. 为了测量油井中生产的原油（原油较为粘稠）的密度，小明进行了如下操作：



(1) 实验前，将天平放在水平工作台上，并将游码移至称量标尺左端零刻度处，此



扫码查看解析

时指针位置如图甲所示，接下来小明应将平衡螺母向_____（选填“左”或“右”）移动，使天平平衡；

(2) 小明先测量空烧杯质量为 $20g$ ；，然后向烧杯中加入适量的原油，用天平测量烧杯和原油的总质量，此时右盘内砝码和游码的位置如图乙；然后他将原油全部倒入量筒中，量筒内液面位置如图丙所示，则原油的密度为_____ kg/m^3 。

(3) 小明用这种方法测出的原油密度偏大，原因是_____。

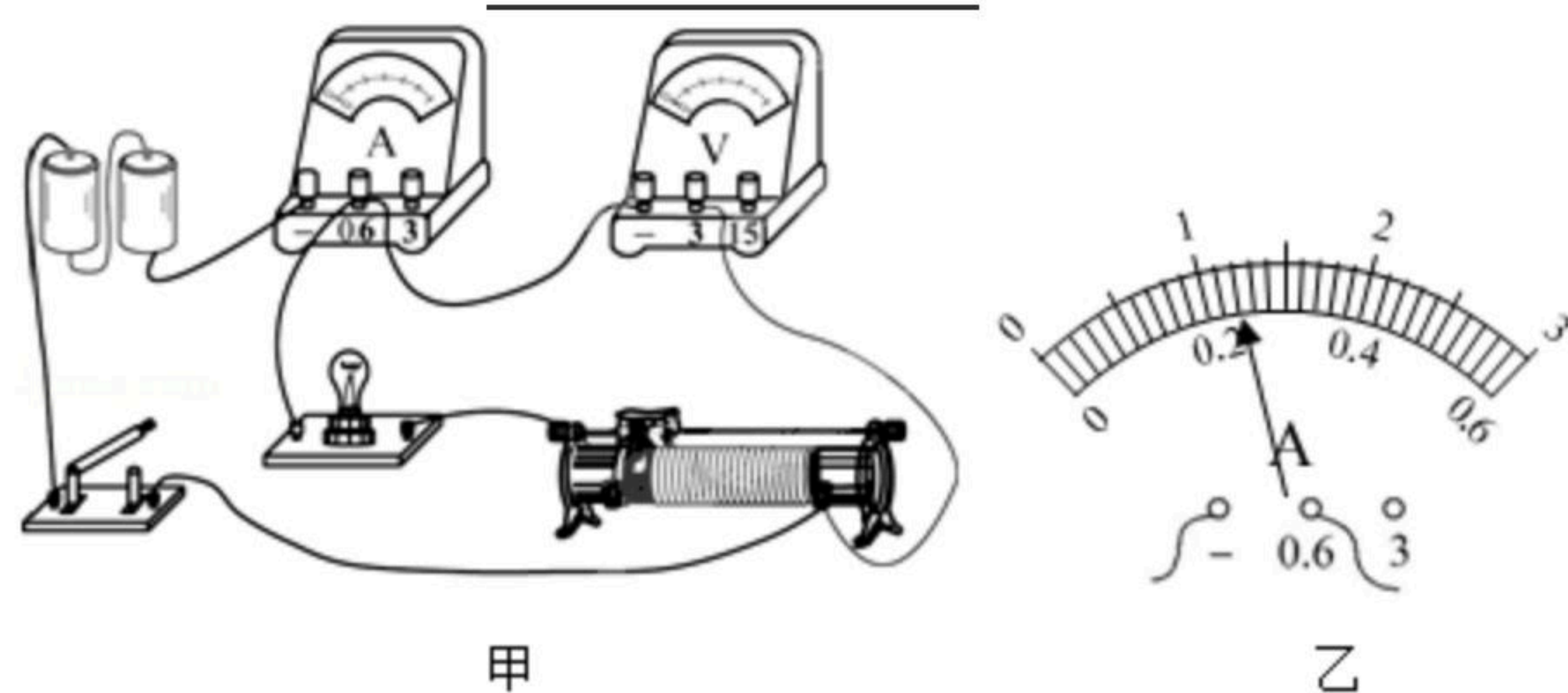
20. 小明同学测量额定电压为 $2.5V$ 的小灯泡的电功率时，连接的电路如图：

(1) 图甲是小明所连接的实验电路，其中存在连接错误，但只需改动一根导线，即可使电路连接正确。请你在应改动的导线上打“ \times ”，并用笔画线代替导线画出正确的接法。

(2) 实验前老师提醒同学们“这个实验最容易出现的问题是：连接电路后闭合开关，灯泡不亮。同学们可以根据电压表、电流表的示数判断故障的原因，若_____

_____，说明灯泡断路或灯泡与灯丝接触不良。”

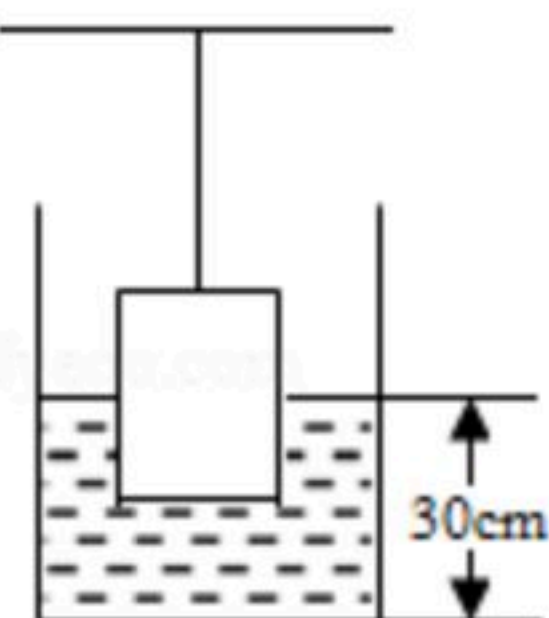
(3) 排除一切故障后，同学们测量出灯泡在正常发光时的电流如图乙所示，则该灯泡的额定功率为_____ W 。



四、计算与推导题（本题共3小题，其中第21题8分，第22题6分，第23题9分，共23分）

21. 如图所示，物体A的重力为 $20N$ ，体积为 $1000cm^3$ 将其体积的 $\frac{3}{5}$ 浸入水中，此时水面距离容器底部的距离为 $30cm$ ，容器的底面积为 $200cm^2$ ， $\rho_{水}=1.0 \times 10^3 kg/m^3$ ，假设容器足够高，试求：

- (1) 物体A受到的浮力；
- (2) 绳子对A的拉力；
- (3) 若将绳子剪断，物体A静止时，水对容器底部压强的变化量 Δp 。



22. 一质量为 $m=1kg$ 的物体从斜面滑下，到达斜面底端A处时速度为 $v=2m/s$ ，然后在水平面

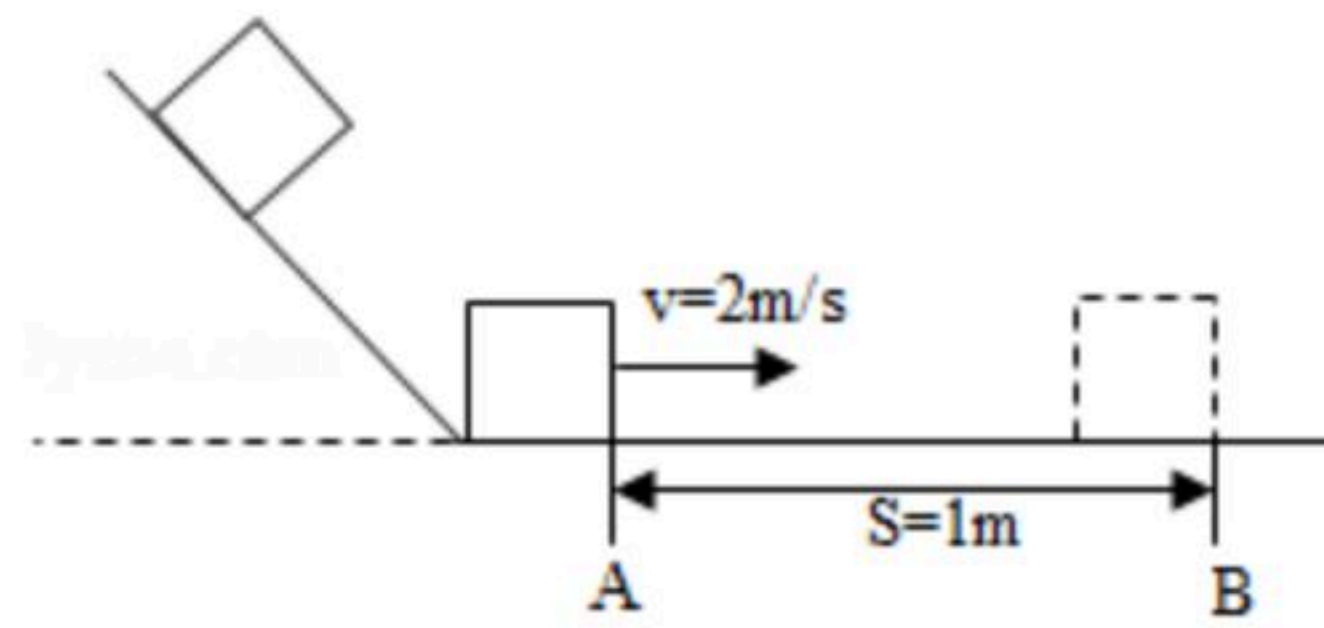


扫码查看解析

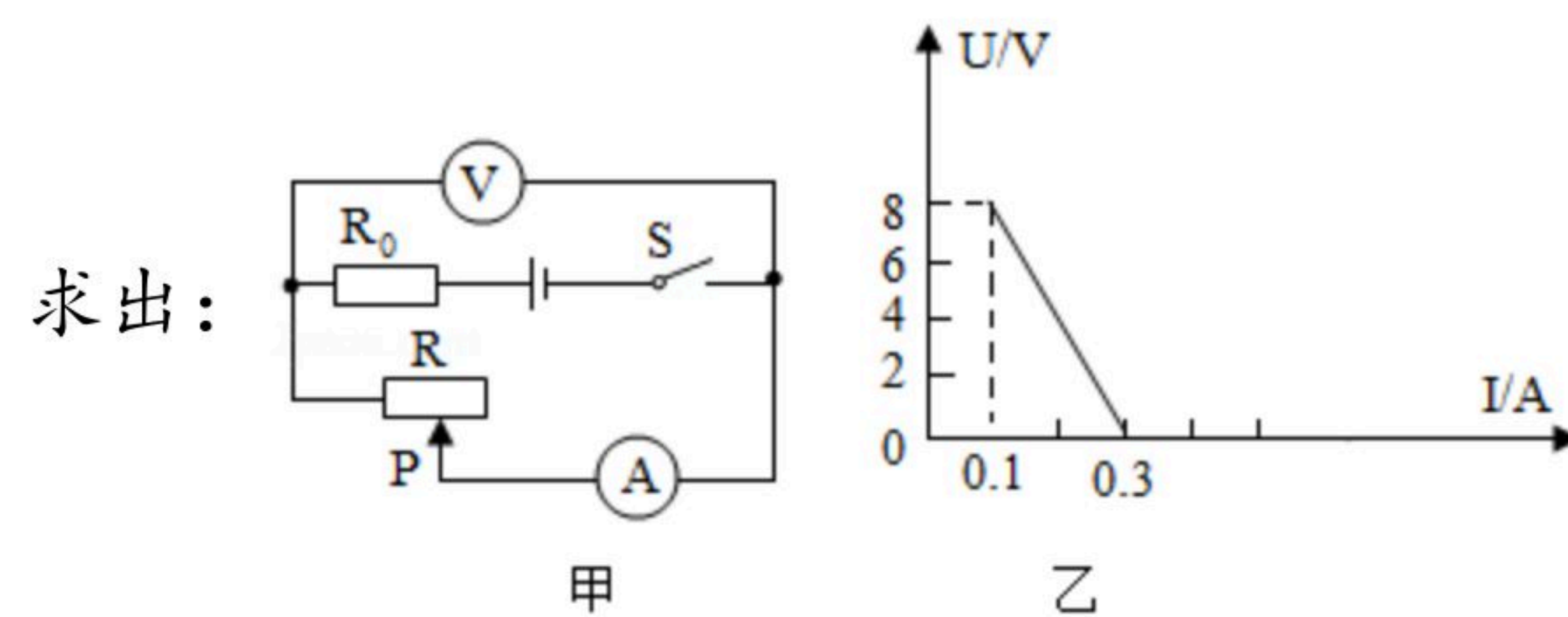
上运动 $S=1m$ 后停在 B 点。已知物体具有的动能的表达式是 $E_k=\frac{1}{2}mv^2$ ，单位为焦耳

(J)，且物体从 A 运动到 B 的过程中减少的动能有50%用来使物体温度升高物体的比热容为 $c=0.4\times 10^3J/(kg\cdot ^\circ C)$ ，请计算：

- (1) 物体在 A 点时具有的动能；
- (2) 物体从 A 运动到 B 的过程中升高的温度。



23. 如图甲所示的电路中，电源电压和定值电阻 R_0 的阻值保持不变，闭合开关后将变阻器滑片从一端移动到另一端的过程中，电压表随电流表示数变化的图象 $U-I$ 如图乙所示，试



- (1) 电源电压和定值电阻 R_0 的阻值；
- (2) 定值电阻 R_0 消耗的最小功率为 P_1 ，消耗的最大功率为 P_2 ，求 P_1 和 P_2 的比值 $P_1:P_2$ 。