



扫码查看解析

# 2019年安徽省名校联盟中考二模试卷

## 物理

注：满分为90分。

### 一、填空题（每空2分，共26分）

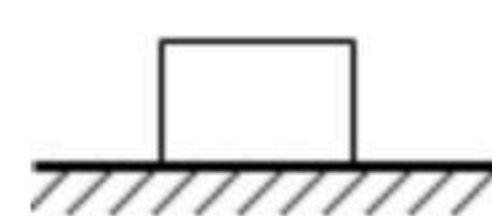
1. 有时太阳还在地平线下面，我们就能看到它，这是因为太阳光发生了\_\_\_\_\_现象。
2. 把萝卜腌成咸菜需要几天时间，而把萝卜炒熟，使之具有相同的咸味，仅需几分钟，造成这种差别的主要原因是\_\_\_\_\_越高，\_\_\_\_\_越剧烈。
3. 为了安全，现在的轿车上一般都配有安全气囊，安全气囊会在车子发生严重撞击时，自动充气弹出，保护车内的人不会由于\_\_\_\_\_撞到车身而受伤。冬天，轿车的挡风玻璃上容易起雾，这种现象是由水蒸气\_\_\_\_\_（填物态变化名称）形成的。
4. 2019年4月10日，人类首张黑洞照片面世。黑洞是宇宙中密度极高的一种天体。如果质量为 $6 \times 10^{24} \text{kg}$ 的地球塌缩成黑洞，其体积只有玻璃弹珠大小，约为 $3 \times 10^{-6} \text{m}^3$ ，则地球形成的黑洞的密度约为\_\_\_\_\_  $\text{kg/m}^3$ 。
5. 不同物质的原子核对电子束缚能力的强弱一般不同，毛皮对电子的束缚能力比梳子强则毛皮与梳子摩擦过程中，毛皮带\_\_\_\_\_（选填“正”或“负”）电。

6. 如图所示，在静止的小磁针旁放一条直导线，在导线与电池触接瞬间，发现小磁针转动，说明\_\_\_\_\_。



7. 天然气是一种热值高、污染小的清洁能源。完全燃烧 $0.12 \text{m}^3$ 的天然气放出的热量完全被水吸收，能使\_\_\_\_\_  $\text{kg}$ 的水温度升高 $50^\circ\text{C}$ 。[水的比热容 $c=4.2 \times 10^3 \text{J}/(\text{kg} \cdot ^\circ\text{C})$ ，天然气的热值 $q=3.5 \times 10^7 \text{J}/\text{m}^3$ ]

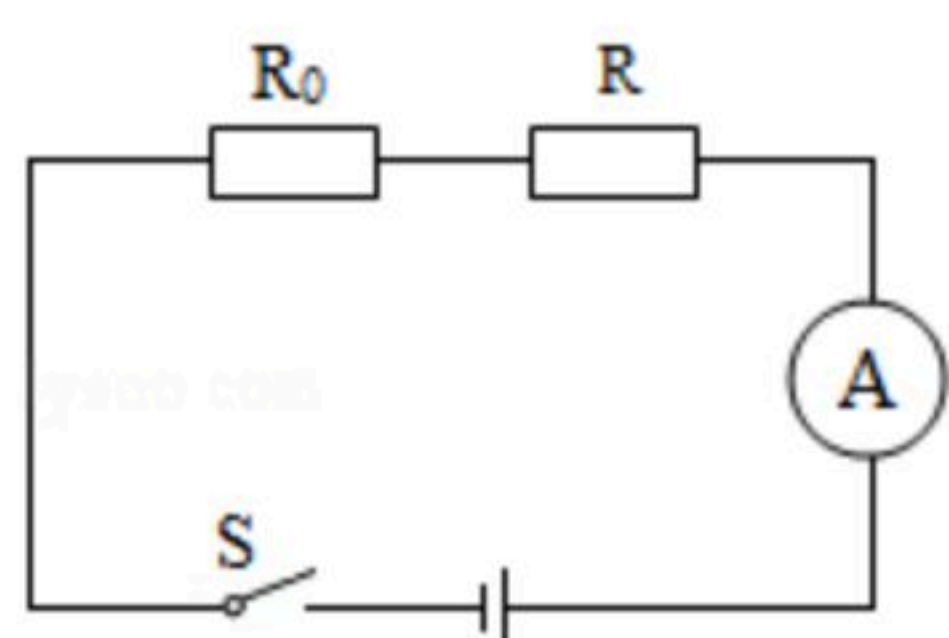
8. 如图所示，重为 $30 \text{N}$ 的物体在 $15 \text{N}$ 的水平向右的推力作用下刚好能做匀速直线运动，当水平向右的推力变为 $20 \text{N}$ 时，请在图中作出此时物体所受合力的示意图。





扫码查看解析

9. 一节可充电的五号电池，上面标有电压为 $1.5V$ ，容量为 $2000mA \cdot h$ ，它充满电后，可以储存的电能是\_\_\_\_\_  $J$ ，在充电过程中，电池将电能转化为\_\_\_\_\_能储存。
10. 如图所示的电路中，电源电压恒定， $R_0: R=1: 2$ 。闭合开关 $S$ ，电流表示数为 $0.4A$ ，用比 $R$ 阻值大 $5\Omega$ 的定值电阻代替 $R$ ，电流表的示数为 $0.3 A$ 。则电源电压为\_\_\_\_\_  $V$ ，定值电阻 $R_0$ 的阻值为\_\_\_\_\_  $\Omega$ 。



二、选择题（每小题3分，共21分；每小题给出的四个项中，只有一个选项是符合题意的，请把符合题意的选项序号填入下列表格中，未填入表格内的不能得分）

11. 如图所示，在物理课上，同学们把正在响铃的闹钟放在玻璃罩内，逐渐抽出其中的空气，结果发现，闹钟的铃声越来越小了，这种现象说明（ ）



- A. 闹铃在真空中无法振动  
B. 铃声在真空中音调变低  
C. 铃声在真空中音调变高  
D. 铃声不能在真空中传播
12. 关于物理测量仪器的使用，下列说法中正确的是（ ）
- A. 用刻度尺测量长度时，一定要从零刻度线开始且要估读  
B. 用温度计测量液体温度时，温度计的玻璃泡不能碰到容器底或容器壁  
C. 用托盘天平测量物体质量的过程中，发现横梁不平衡时可调节平衡螺母  
D. 用弹簧测力计测量拉力时，弹簧测力计一定要保持竖直
13. 下列现象不能用流体压强与流速的关系来解释的是（ ）

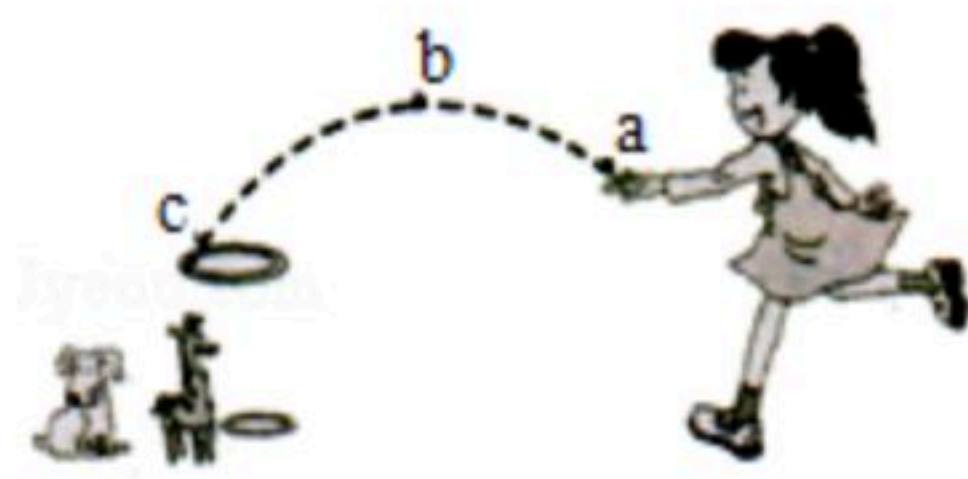


- A. 甲图中，用吸管吸饮料，饮料进入口中  
B. 乙图中，在硬币上方沿着与水平桌面平行的方向吹气，硬币跳过木块  
C. 丙图中，用力沿着纸条上方向前吹气，纸条向上运动  
D. 丁图中，用空心塑料管向两乒乓球中间用力吹气，两球相互靠近

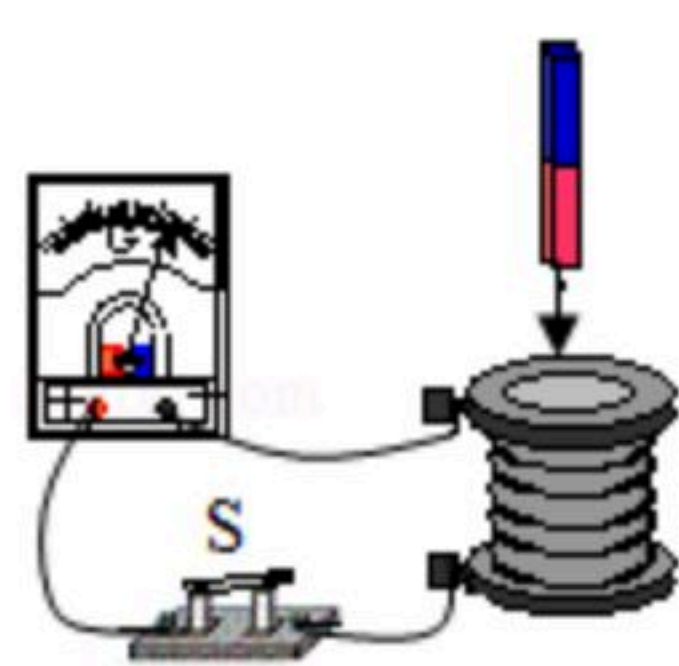


扫码查看解析

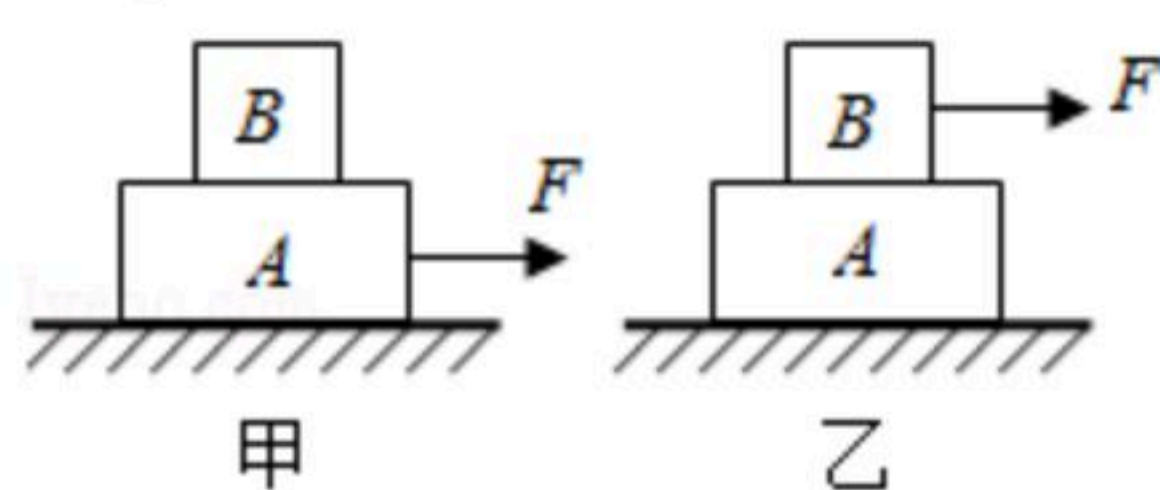
14. 如图所示，是街边常见的种“套圈”游戏，套中玩具时，即可获得该玩具。“套圈”出手后，从 $a$ 点到 $c$ 点的过程中（不计空气阻力），下列说法正确的是（ ）



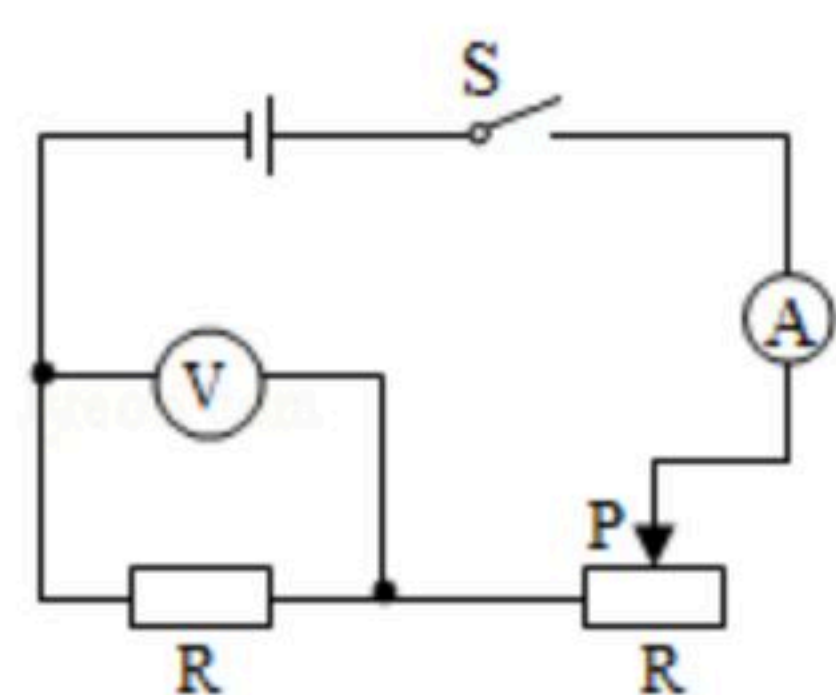
- A. 从 $a$ 到 $c$ 的过程中，“套圈”不受力的作用  
B. 从 $a$ 到 $c$ 的过程中，“套圈”的动能保持不变  
C. 在最高点 $b$ 时，“套圈”的重力势能最大  
D. 在最高点 $b$ 时，“套圈”的动能最大
15. 如图所示，闭合开关 $S$ ，将一根条形磁铁插入线圈时，与之相连的灵敏电流计的指针向右偏转，则下列说法错误的是（ ）



- A. 灵敏电流计的指针向右偏转，这表明产生了感应电流  
B. 若把磁铁拿出会观察到灵敏电流计的指针向左偏转  
C. 这套装置的工作原理与电动机相似  
D. 调转条形磁铁的磁极再插入线圈时，电流计的指针会向左偏转
16. 如图所示，叠放在一起的物体 $A$ 和 $B$ ，在大小为 $F$ 的恒力作用下沿水平面做匀速直线运动，则下列结论中正确的是（ ）



- A. 甲、乙两图中物体 $B$ 所受摩擦力大小均为 $F$   
B. 甲、乙两图中物体 $A$ 均受到地面对它的摩擦力大小均为 $F$   
C. 甲图中物体 $A$ 受到地面对它的摩擦力为 $0$ ，物体 $B$ 受到的摩擦力为 $F$   
D. 乙图中物体 $A$ 受到地面对它的摩擦力为 $F$ ，物体 $B$ 受到的摩擦力为 $0$
17. 如图所示的电路中，电源电压保持不变。闭合开关后 $S$ 后，当滑动变阻器的滑片 $P$ 向左移动时。下列判断正确的是（ ）



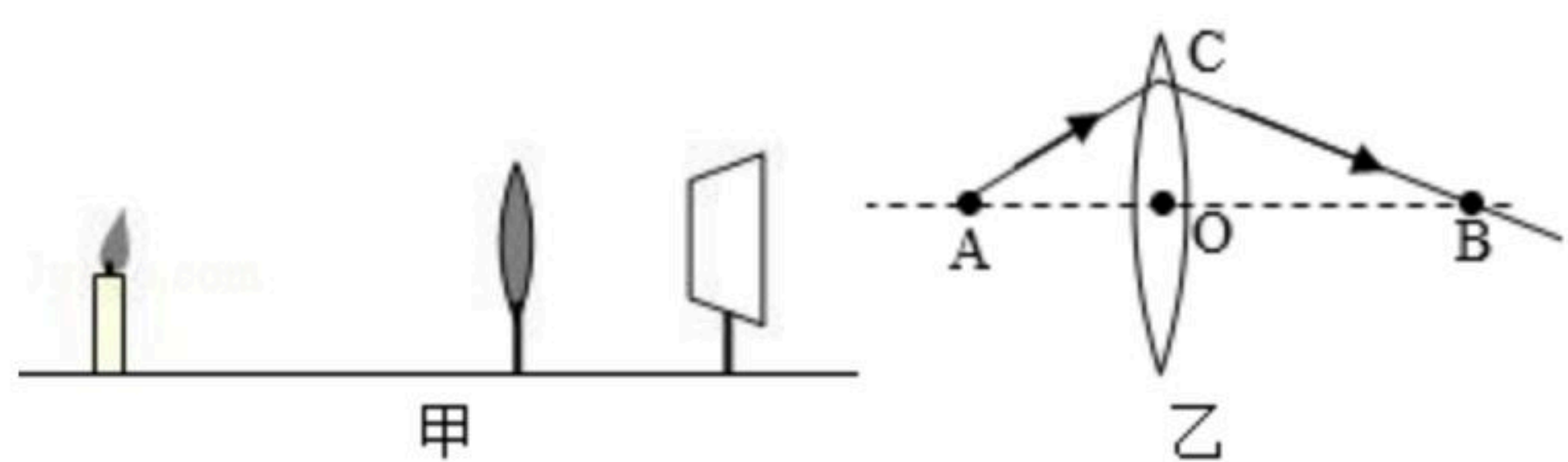
- A. 电流表示数变大，电压表示数变小  
B. 电流表示数变大，电压表示数变大  
C. 电流表示数变小，电压表示数变大  
D. 电流表示数变小，电压表示数变小

### 三、实验题（每空2分，共20分）



扫码查看解析

18. 小明在探究凸透镜成像规律”的实验中。



(1) 当蜡烛凸透镜和光屏的相对位置如图甲所示时，光屏上出现清晰的像。利用此成像原理可以制成\_\_\_\_\_。

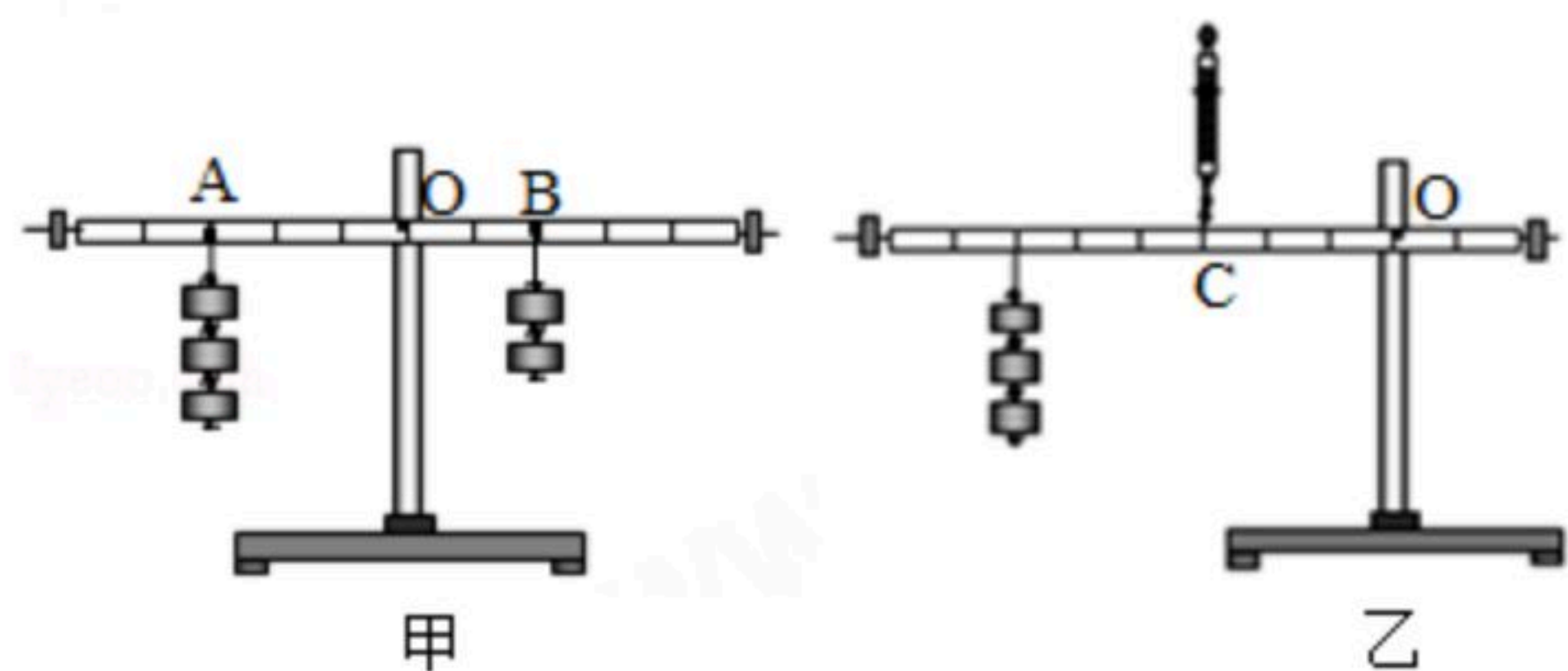
(2) 保持蜡烛位置不变，小明将自己的近视眼镜的镜片放在蜡烛与凸透镜之间，并靠近凸透镜，若想在光屏上再次得到清晰的像，小明应该向\_\_\_\_\_（选填靠近“或“远离”）凸透镜方向移动光屏。

(3) 小明换用了另一块透镜进行实验，发现如图乙所示，从A处入射一条光线即入射光线

为AC，出射光线即折射光线为CB，且 $AO < OB$ 。已知 $OB = 10\text{cm}$ ，该凸透镜的焦距可能是\_\_\_\_\_。

A.  $f = 4\text{cm}$  B.  $f = 5\text{cm}$  C.  $f = 8\text{cm}$  D.  $f = 12\text{cm}$

19. 小刚在“探究杠杆的平衡条件”的实验中进行了如下操作：

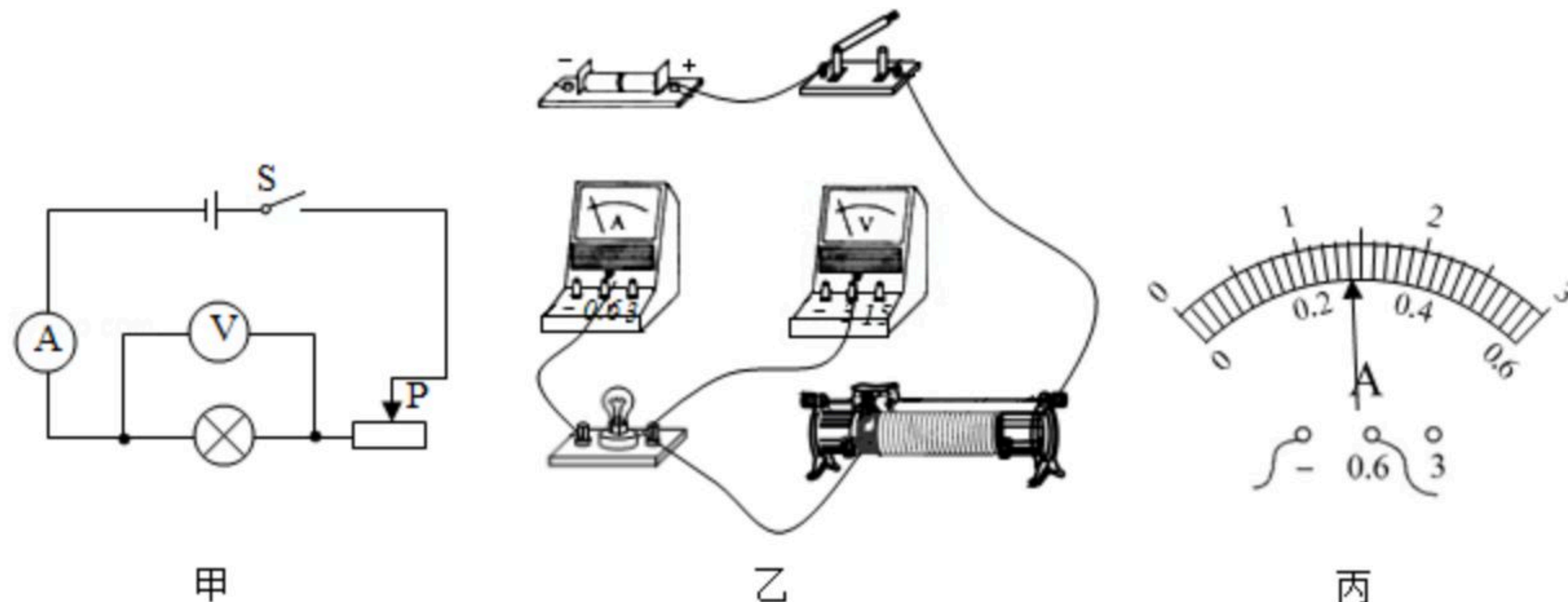


(1) 实验前，小刚先调节杠杆两端的平衡螺母，使杠杆在水平位置平衡，这样做的目的是\_\_\_\_\_。

(2) 小刚在调节平衡后的杠杆两边挂上钩码后，杠杆仍处于平衡，如图甲所示。现将两边的钩码各去掉一个，要想使杠杆重新平衡，则需\_\_\_\_\_（写出种方法）。

(3) 小刚又进行了如图乙所示的探究，用弹簧测力计在C点竖直向上拉动，使杠杆仍然在水平位置平衡。当弹簧测力计向右倾斜时，若仍要保持杠杆在水平位置平衡，弹簧测力计的示数将\_\_\_\_\_（选填“变大”“变小”成“不变”）。

20. 用图甲所示的电路测量额定电压为 $2.5\text{V}$ 的小灯泡电阻，图乙是未完成连接的实验电路。



(1) 请你用笔画线代替导线，把乙图中的实物图电路连接完整。

(2) 闭合开关前，滑动变阻器连入电路的阻值为最大值的作用是\_\_\_\_\_。

(3) 检查电路无误后，闭合开关，移动滑动变阻器的滑片，使电压表的示数为 $2.5\text{V}$ ，



电流表读数如图丙所示，小灯泡正常发光此时灯丝的电阻为 \_\_\_\_\_  $\Omega$ 。（结果保留两位小数）

(4) 移动滑动变阻器滑片，小灯泡两端电压逐次下降，灯丝温度也不断降低测量数据如表。

实验次数	1	2	3	4	5	6
发光情况	明亮	较亮	不很亮	较暗	微光	熄灭
电压 $U/V$	2.5	2.1	1.7	1.3	0.9	0.5
电流 $I/A$		0.26	0.24	0.21	0.19	0.16
电阻 $R/\Omega$		8.1	7.1	6.2	4.7	3.1

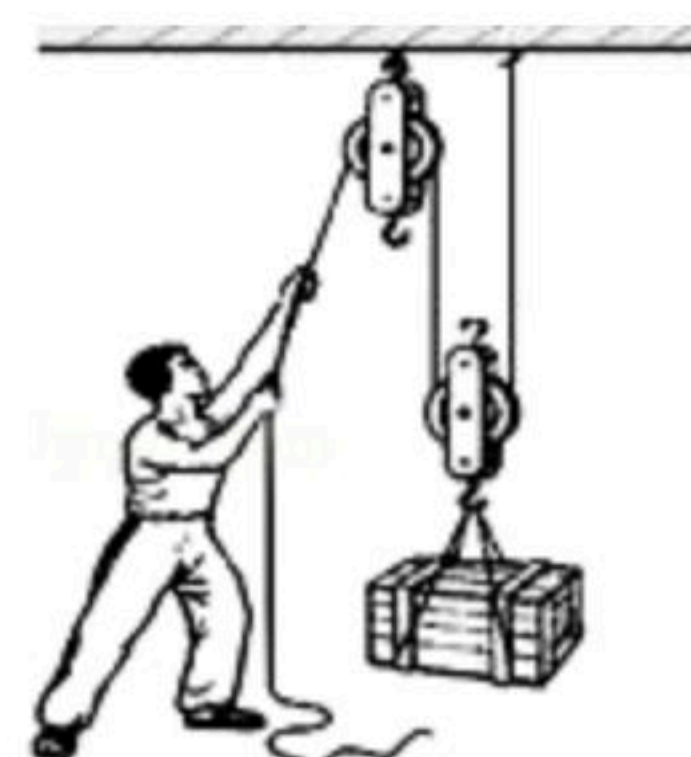
对比不同电压下小灯泡的阻值，把你的发现写成具有概括性的一句话： \_\_\_\_\_。

#### 四、计算与推导题（第21小题6分第22小题9分第23小题8分，共23分；解答要有必要的公式和过程，只有最后答案的不能得分）

21. 如图所示，工人用滑轮组提升货物，每个滑轮所受的重力均为50N。

(1) 用滑轮组让重为750N的货物以0.2m/s的速度匀速竖直上升10s，求工人做的有用功。

(2) 若绳子能够承受的最大拉力为500N，货物提升过程中绳子所受的重力和摩擦力对应的额外功始终占总功的10%，求滑轮组的最大机械效率。

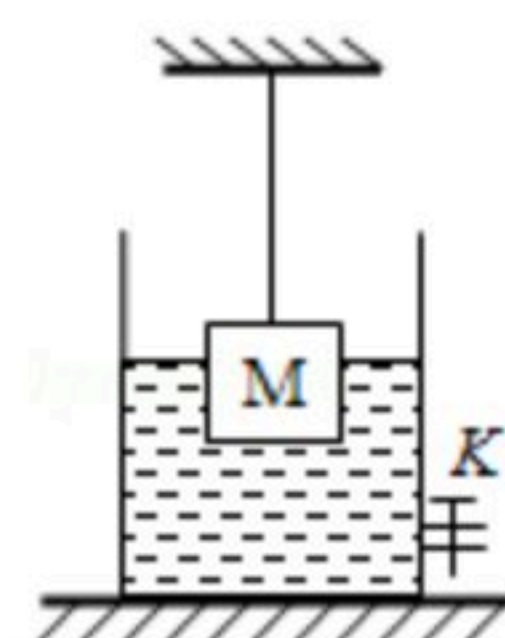


22. 一带阀门的圆柱形容器，底面积是 $200\text{cm}^2$ ，装有12cm深的水，正方体M边长为10cm，重20N，用细绳悬挂放入水中，有 $\frac{1}{5}$ 的体积露出水面，如图所示。试求：

(1) 正方体M的密度；

(2) 图示状态正方体M受到的浮力；

(3) 若从图示状态开始，通过阀门K缓慢放水，当容器中水面下降了2cm时，细绳刚好被拉断，则细绳承受的最大拉力是多少？





扫码查看解析

23. 如图为某家用热水器的电路图， $R_1$ 为发热板，当热水器处于加热状态时，水迅速被加热；达到预定温度后， $S$ 自动切换到另一挡，处于保温状态。已知 $R_1=100\Omega$ ，饮水机加热时的功率是保温时的功率的4倍，电热水器正常工作时：

(1) 用公式分析，当 $S$ 分别接 $a$ 和 $b$ 时，哪种情况为加热状态？哪种情况为保温状态？

(2) 求 $R_2$ 的阻值。

(3) 当 $S$ 接 $b$ 时，求电阻 $R_2$ 在6min内消耗的电能。

