



扫码查看解析

2019年吉林省中考试卷

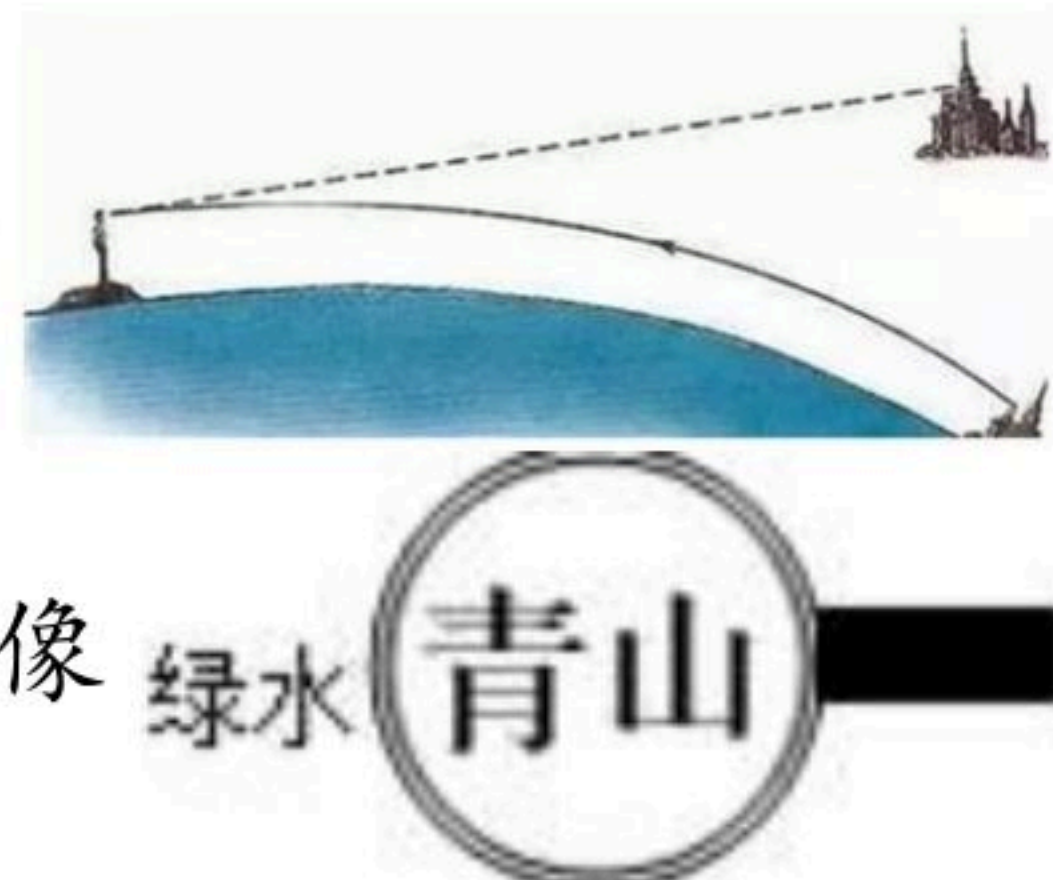
物理

注：满分为70分。

一、单项选择题（每题2分，共12分）

1. 如图所示，属于光的直线传播现象的是（ ）

A. 海市蜃楼



B. 手影的形成



C. 放大镜成像



D. 镜中的苹果



2. 夏天清晨，有时路边的草叶上结有露珠，露珠的形成属于（ ）

A. 凝固

B. 汽化

C. 液化

D. 凝华

3. 下列数据中与实际相符的是（ ）

A. 中考考场内的温度约为 50°C

B. 学生课桌的高度约为 2m

C. 正常人的心跳每分钟约为5次

D. 两个鸡蛋的质量约为 100g

4. 有甲、乙两根镍铬合金丝，甲和乙等长，乙粗些，把它们并联在同一电路中，它们两端的电压分别为 $U_{\text{甲}}$ 和 $U_{\text{乙}}$ ，下列判断中正确的是（ ）

A. $U_{\text{甲}}=U_{\text{乙}}$

B. $U_{\text{甲}}<U_{\text{乙}}$

C. $U_{\text{甲}}>U_{\text{乙}}$

D. 无法判断

5. 将乒乓球按压到水面下 30cm 深度处，松开手后，乒乓球加速上升，在乒乓球没有露出水面之前，下列说法中正确的是（ ）

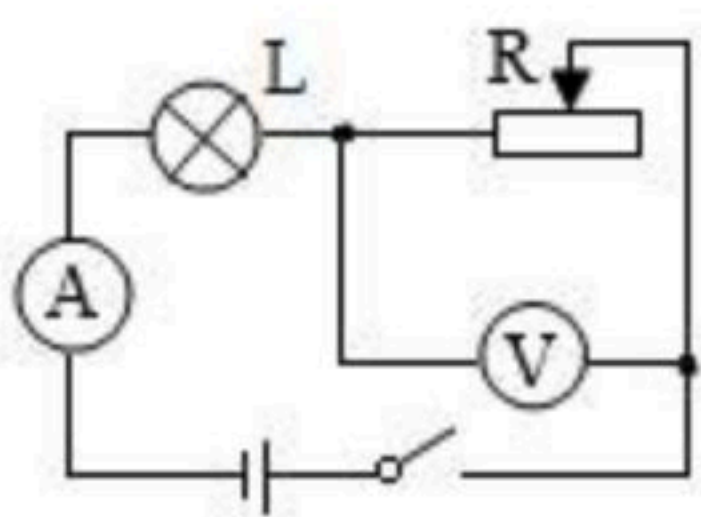
A. 乒乓球受到的重力变小

B. 乒乓球的动能变大

C. 乒乓球受到的浮力变小

D. 乒乓球受到水的压强变大

6. 如图所示，开关闭合后，发现电压表的示数接近电源电压，电流表几乎无示数。如果电路中只有一处故障，则故障是（ ）



A. 变阻器断路

B. 小灯泡短路

C. 电流表短路

D. 小灯泡断路

二、填空题（每空1分，共18分）

7. 我们听到的风声是由空气_____产生的；风能可以在自然界里源源不断地得到，风能属于_____能源。

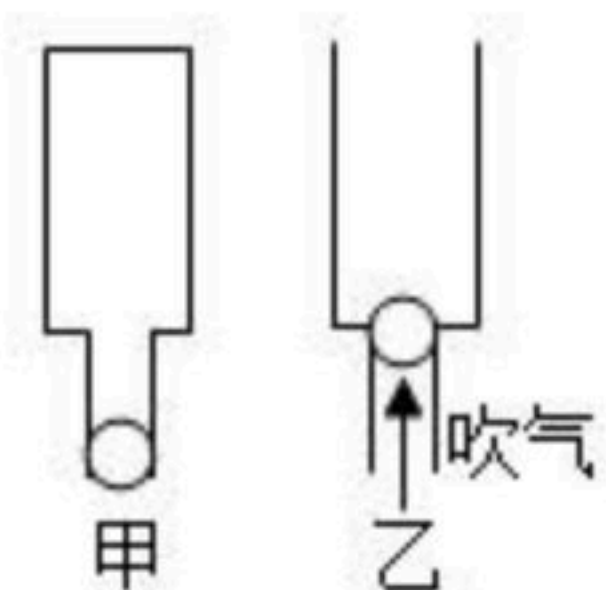


扫码查看解析

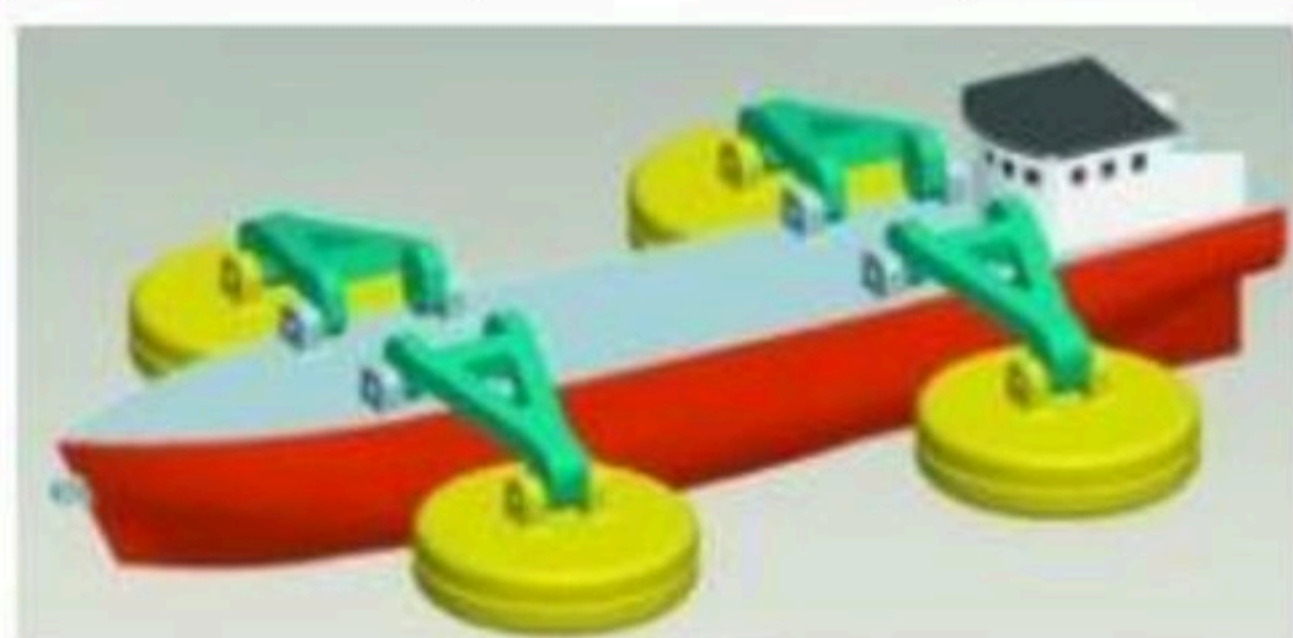
8. "5G时代"已经来临,手机功能日益强大.人们在使用手机通话时是靠_____来传递信息的;使用手机拍照时是利用_____透镜来成像的.
9. 手指在衣服上来回快速摩擦会发热,这是通过_____的方式使手指的内能增大;我国北方楼房中的"暖气"用水做运输能量的介质,是因为水的_____较大.
10. 长吉高速公路全长约 110km .一辆轿车以 100km/h 的速度匀速行驶,通过长吉高速公路约需_____h;以正在行驶的轿车为参照物,路旁的护栏是_____的.
11. 电炉丝通过导线接到电路里,通过电炉丝和导线的电流大小_____,由于电炉丝的电阻比导线的电阻大,导致电炉丝产生的热量比导线产生的热量_____.
12. 饺子是中国的传统美食.如图所示,将面团擀成面皮,说明力可以改变物体的_____ ;包饺子时,用力捏面皮,面皮会粘在起,说明分子之间存在_____ .



13. 如图甲所示,将一个硬质塑料瓶装满水,把乒乓球放在瓶口处按住并倒置,松开手后,乒乓球在_____的作用下不会下落;如图乙所示,去掉瓶底,把乒乓球放入瓶内,若从瓶口处用力向上吹气,由于气体流速越大的位置,压强越_____,所以乒乓球不会上升.



14. 如图所示,有一种"能量收集船",通过波浪推动船体两侧的"工作臂"带动船内线圈切割磁感线,从而获得电能,并储存起来.该"能量收集船"的发电原理是_____现象,将_____能转化为电能.

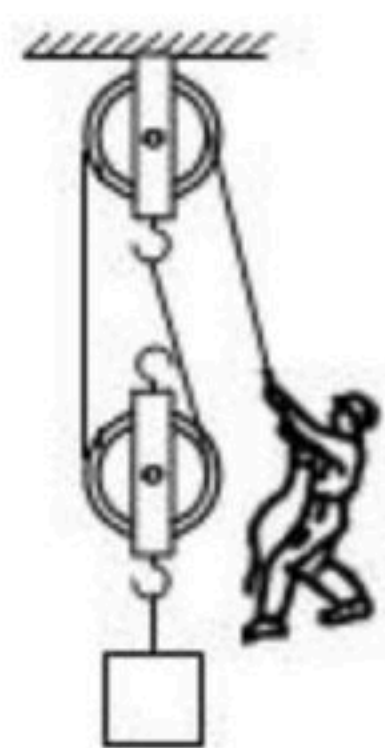


15. 如图所示,用滑轮组把 300N 的重物匀速提升 3m ,人所做的有用功是_____J;



扫码查看解析

如果用该滑轮组提升400N的重物，它的机械效率将_____。



三、计算题（每题5分，共10分）

16. 某种荧光台灯铭牌上标有"额定功率11W，额定电流0.05A"的字样。当台灯正常发光时，求：

- (1) 台灯两端的电压；
- (2) 10s内台灯消耗的电能。

17. 放在水平桌面上的书包，所受的重力为32N，与桌面总的接触面积为0.04m²。求：

- (1) 书包的质量；
- (2) 书包对桌面的压强。（g取10N/kg）

四、简答题（每题2分，共6分）

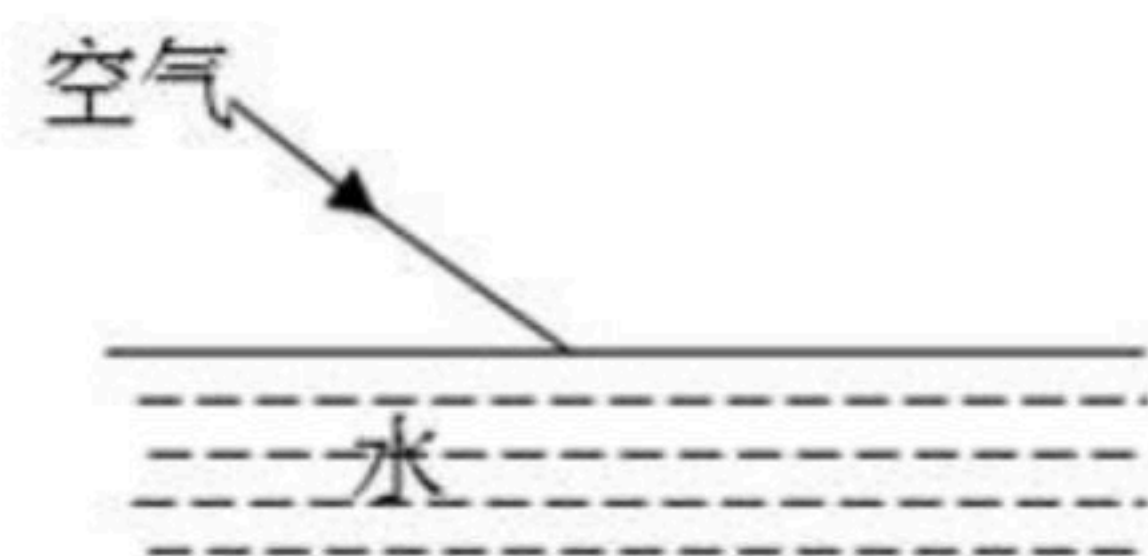
18. 夏天，在教室的地面上洒水会感到凉快，这是为什么？

19. 在干燥的天气里，人们走路时衣服表面容易吸附灰尘。请你解释其中的道理。

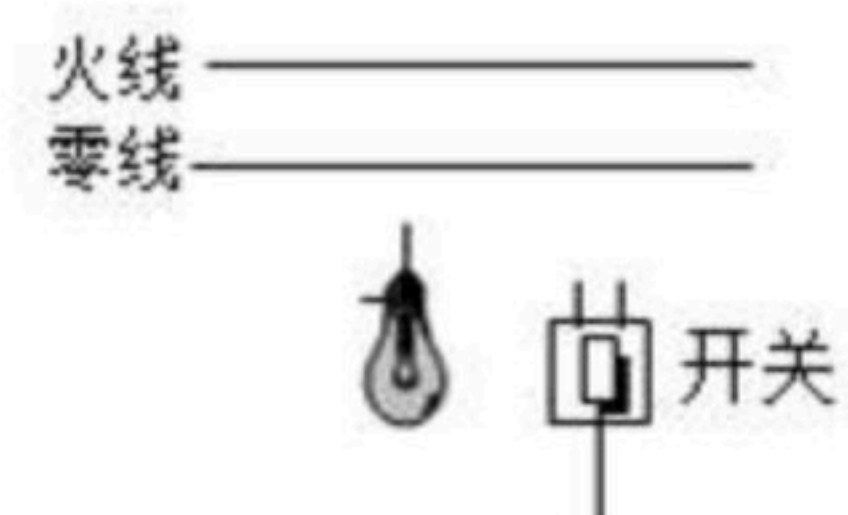
20. 在耐力跑测试中，小龙跑到终点后为什么不能立刻停下来？

五、作图、实验与探究题（第21题每小题2分、第22-26题每空1分，共24分）

21. (1) 请在下图中画出折射光线的大致位置；



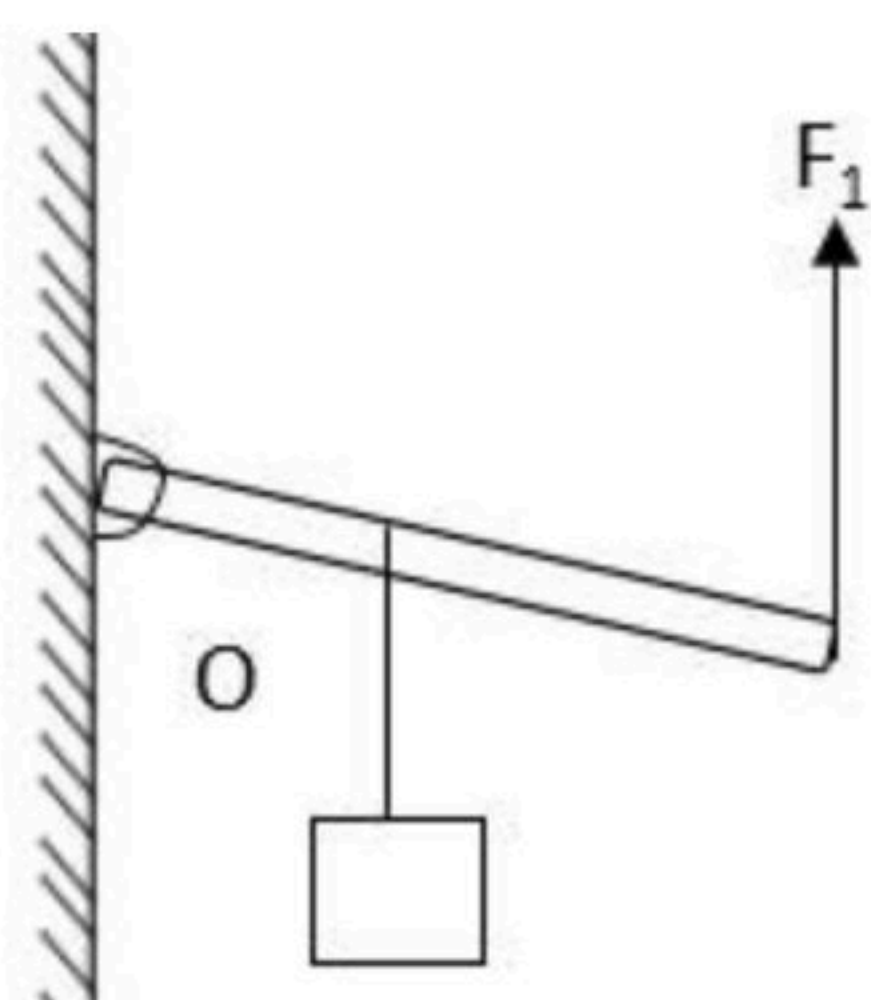
(2) 请在下图中用笔画线代替导线，将电灯、开关接入家庭电路中；



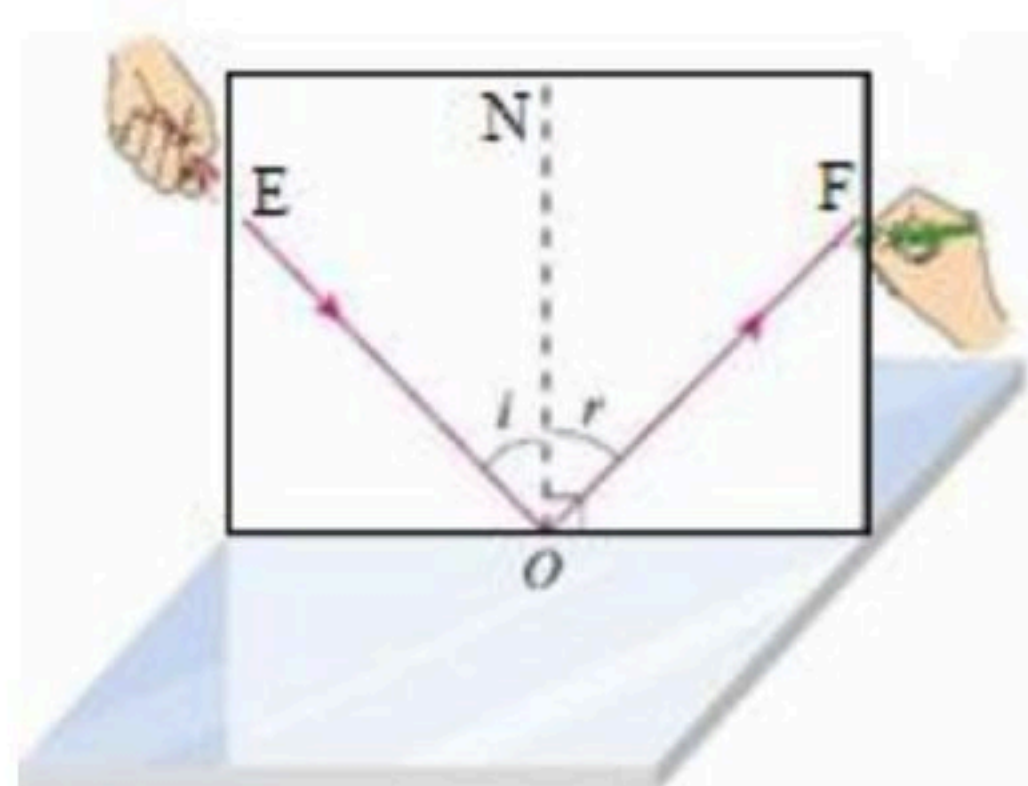
(3) 请在下图中画出动力F₁的力臂l₁。



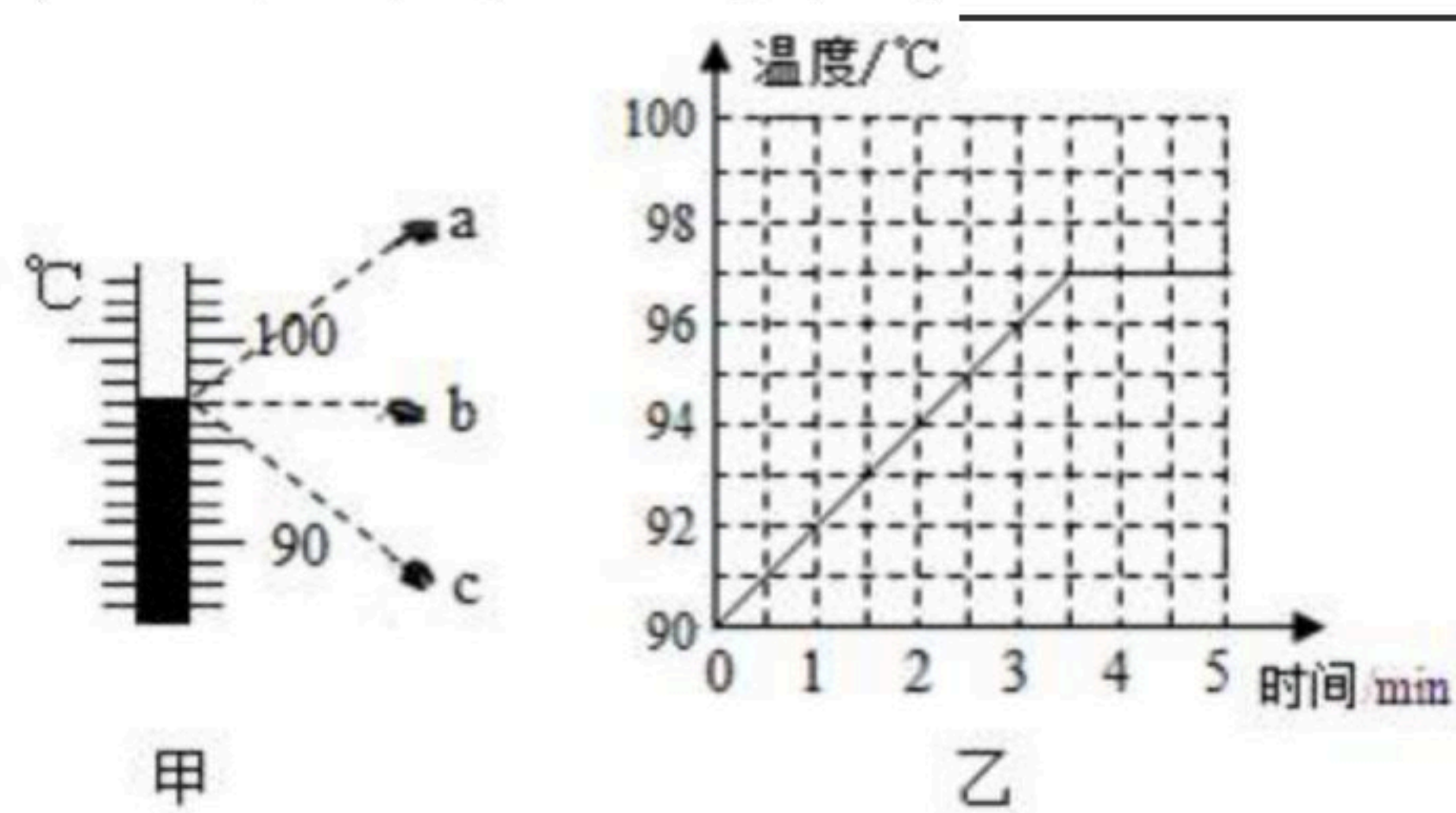
扫码查看解析



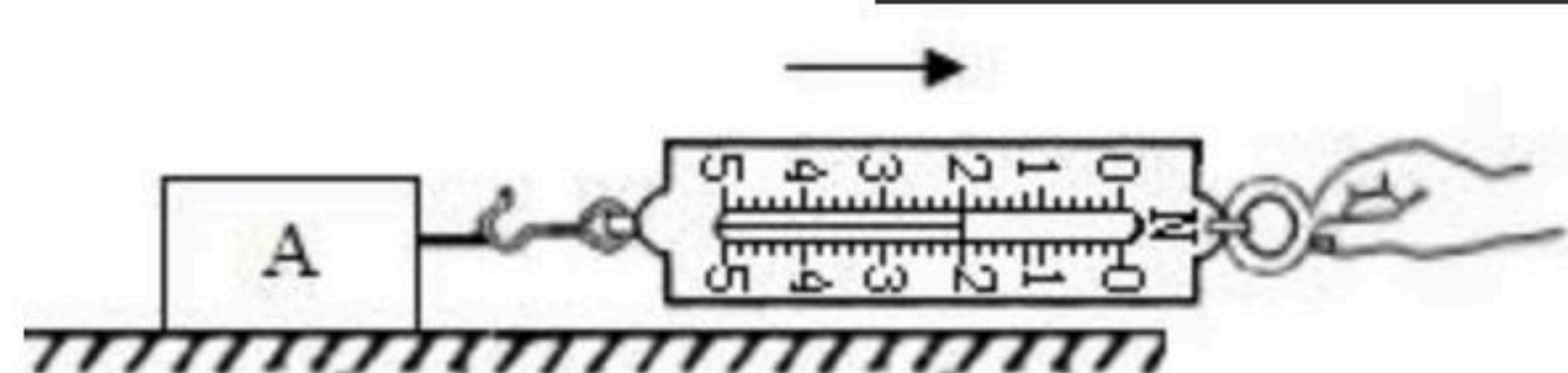
22. 在探究光的反射规律实验中，平面镜放在水平桌面上，纸板ENF竖直地立在平面镜上，纸板上的直线ON垂直于镜面，如图所示，使一束光贴着纸板沿EO入射，经平面镜反射后沿OF射出。



- (1) 在纸板前从不同方向都可以看到纸板上入射光EO的径迹，这是因为光在纸板上发生了_____反射；
- (2) 多次改变入射角的大小进行实验，可以得出结论：反射角_____入射角；
- (3) 如果让光沿FO方向入射，反射光将沿OE方向射出。这表明，在反射现象中，光路是_____的。
23. 在探究水的沸腾实验中，如图甲所示，温度计的读数方法正确的是_____；如图乙是水的温度与时间关系的图象，由图象可知水的沸点是_____℃。水在沸腾的过程中不断吸热，温度保持_____。



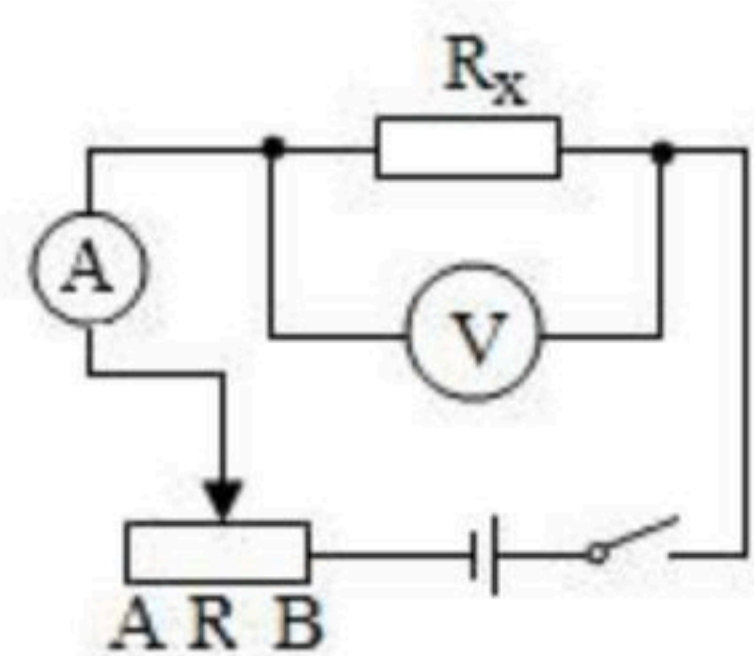
24. 在测量滑动摩擦力的实验中，用弹簧测力计水平拉动木块，使它沿长木板做匀速直线运动。弹簧测力计的示数如图所示，根据_____的知识，可知木块受到的滑动摩擦力是_____N；如果在木块上再放一个砝码，则木块在木板上运动时受到的滑动摩擦力将_____。





扫码查看解析

25. 在探究电流与电压和电阻的关系实验中，电路图如图所示，电源电压为4.5V保持不变，三个定值电阻分别为 R_x 、 10Ω 、 20Ω （忽略温度对电阻的影响）。



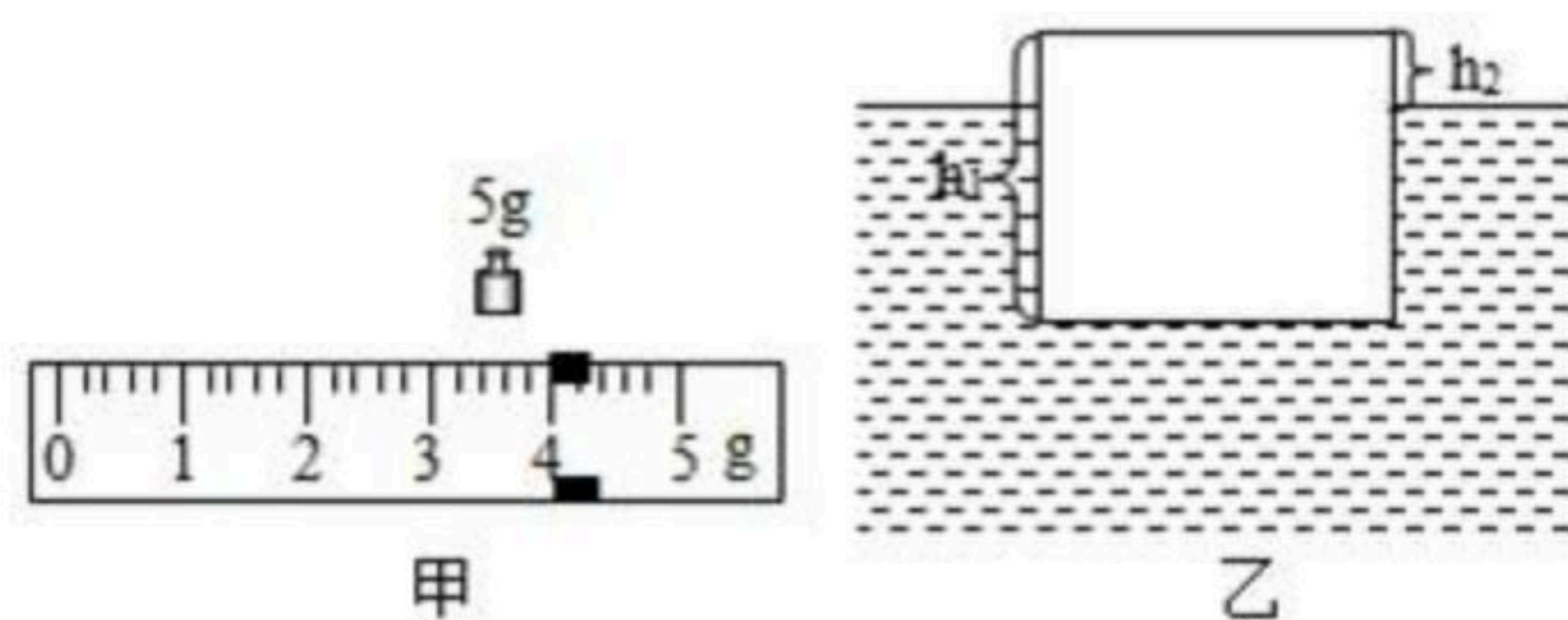
- (1) 在开关闭合前，滑动变阻器的滑片应放在_____端；
- (2) 将电阻 R_x 连入电路，调节滑片位置进行三次实验，数据如上表所示，分析数据可得出结论：在电阻一定时，通过导体的电流与导体两端的电压成_____；

实验次数	1	2	3
电压 U/V	1.0	2.0	3.0
电流 I/A	0.2	0.4	0.6

(3) 做完第三次实验后，保持滑片位置不变，断开开关，将电阻 R_x 换成 10Ω 的电阻，再闭合开关，此时电压表的示数_____3V，调节滑片位置，使电压表的示数仍为3V，读出电流表的示数，此时滑动变阻器接入电路的阻值为 R_1 ；

(4) 再断开开关，将 10Ω 的电阻换成 20Ω 的电阻，闭合开关，调节滑片位置，使电压表的示数仍为3V，读出电流表的示数，此时滑动变阻器接入电路的阻值为 R_2 ，则 R_1 _____ R_2 .

26. 某实验小组用天平和刻度尺分别测出了质地均匀的正方体蜡块和盐水的密度。



- (1) 用天平测蜡块的质量时，应将蜡块放在天平的_____盘.如图甲所示，蜡块的质量是_____g；
- (2) 用细长针使蜡块浸没在装满水的溢水杯中，再用天平测得溢出水的质量为10g，则蜡块的体积是_____ cm^3 ，蜡块的密度 $\rho_{蜡}$ =_____ g/cm^3 ；
- (3) 用刻度尺测出正方体蜡块的高度为 h_1 ，如图乙所示，蜡块漂浮在盐水中，再用刻度尺测出蜡块露出液面的高度为 h_2 ，则盐水的密度 $\rho_{盐水}$ =_____。（用 h_1 、 h_2 和 $\rho_{蜡}$ 表示）



扫码查看解析