



扫码查看解析

2018年湖北省黄冈市中考考试卷

物 理

注：满分为60分。

一、选择题（每小题只有一个符合要求的选项，每小题3分，共21分）

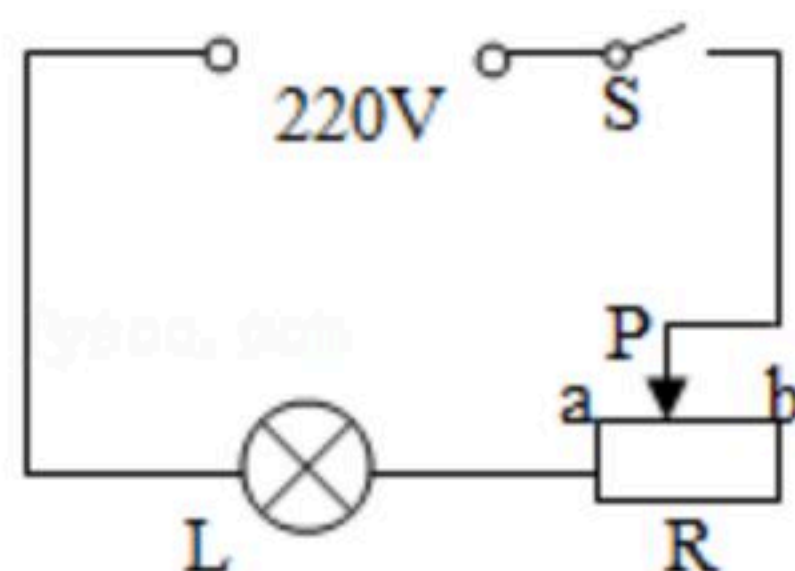
1. 下列说法正确的是（ ）

- A. 震耳的鼓声是由鼓面振动产生的
- B. 考场附近禁止鸣笛是为了阻断噪声传播
- C. 电磁波不能在真空中传播
- D. 微波炉是用声波来加热食品的

2. 下列判断错误的是（ ）

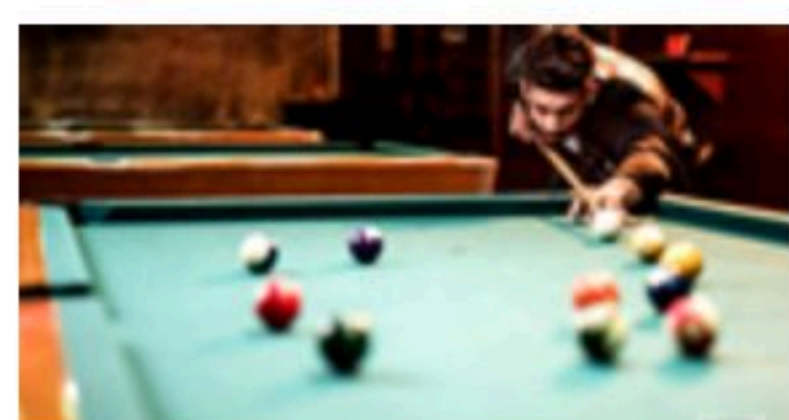
- A. 医生用小镜子检查牙齿利用了平面镜成像
- B. 近视眼应配戴合适的凸透镜来矫正
- C. 池水看起来比实际的浅是由光的折射产生的
- D. 手机拍照时成的是物体缩小的实像

3. 如图所示是调光台灯的简化电路图， L 标有“220V 40W”。闭合开关 S ，不考虑灯泡电阻的变化，则（ ）



- A. 当滑片 P 从 b 端向 a 端移动时，电路总电阻变大
- B. 当滑片 P 从 a 端向 b 端移动时，灯泡变亮
- C. 当滑片 P 在 a 端时，灯泡正常发光
- D. 当滑片 P 在 b 端时，电路总功率最大

4. 如图是打台球时的情景。下列分析正确的是（ ）



- A. 用球杆击球时，台球的运动状态改变了，是由于受到球杆施加的力
- B. 台球被击出后能继续向前运动，是由于受到了向前的力
- C. 水平桌面上运动的台球没有受到摩擦力
- D. 水平桌面上做减速运动的台球，在水平方向受到平衡力

5. 在冬季，某地的地下水管破裂，水喷射出来形成了如图所示的“冰花”。虽然气温没有回升，过一段时间，发现“冰花”还是变小了。以下分析正确的是（ ）



扫码查看解析



- A. “冰花”是由空气水蒸气凝华而形成的
B. “冰花”是由喷出来的水凝固而形成的
C. “冰花”形成时的气温为 0°C
D. “冰花”变小过程中要放热
6. 中央电视台“加油向未来”某期节目中，有一项比赛，两个小组利用完全相同的设备，通过骑车发电来烤熟两个一样的面包，首先烤熟面包的小组获胜，以下判断正确的是（ ）
- A. 骑车发电利用了电流的磁效应
B. 骑车发电利用了磁场对电流的作用
C. 获胜小组获得的电流要大些
D. 两个小组烤熟面包用的发热体是串联的
7. 据史书记载，我国宋朝治平年间，在今陕西境内发生了一次大洪水，洪水将固定浮桥用的八尊沉重的铁牛冲入了河底。当时有一个叫怀丙的人巧妙地将铁牛打捞了起来：把拴在一起的两艘大木船装满沙子，然后用绳索一端系住铁牛，拉紧后另一端拴在船上。把沙子卸入河中，铁牛就被拉起来了。以下判断正确的是（ ）
- A. 铁牛浸没后，随着深度增加，所受的浮力增大
B. 铁牛被冲到河底只受到重力和浮力
C. 用两艘大木船并装满沙子，是为了减小浮力
D. 卸下沙子的过程中，当木船排开水的体积减小时，铁牛就会被拉起

二、填空与作图题（8-11小题每空1分，12小题3分，共13分）

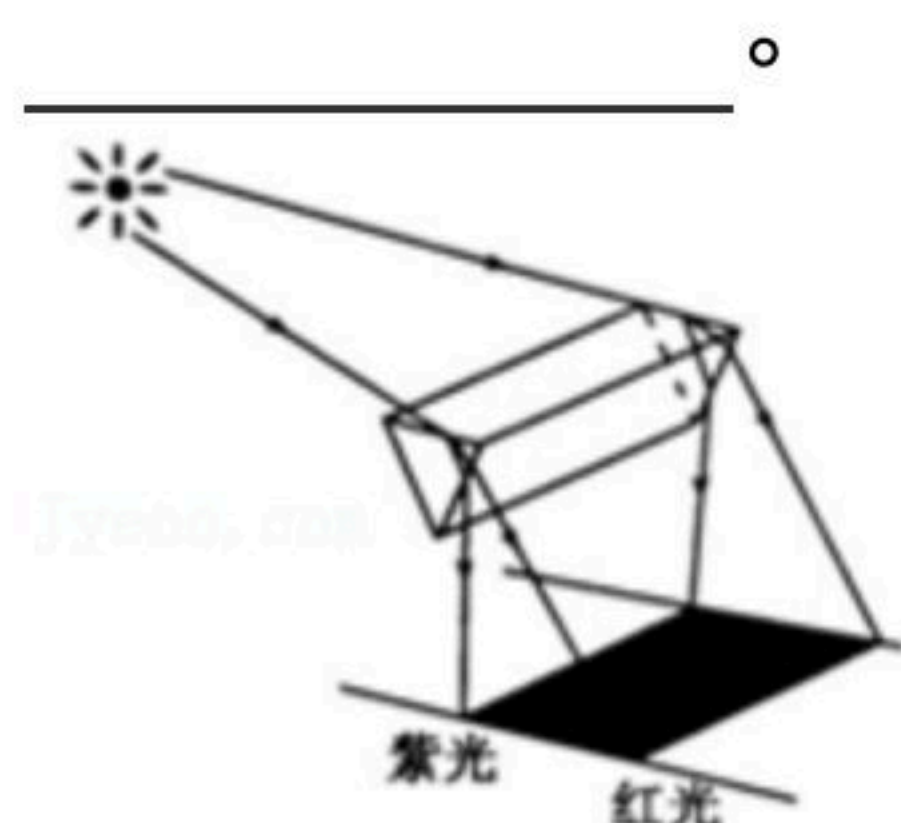
8. 刚装修完的房子，打开房门就会闻到刺鼻的气味，这是_____运动的结果。为了减少新房子有害气体对人体造成的危害，根据温度越高，_____越快，可以采取在高温季节来临前装修完并搁置一段时间，加强通风等措施。
9. 暴雨天，在山体滑坡的地方，极易发生泥石流。原因之一是，在雨水的作用下，滑坡处的泥石与地面（泥石）之间的_____减小了。泥石流在向下游流动的过程中，_____（填主要的能量转化）。与水流相比，由于相同体积泥石流的质量较大，故具有的_____能较大，其造成的破坏和损失更大，因此，暴雨天，尤其在山体滑坡的地方，要加强防范泥石流灾害。
10. 为了积极响应党和国家号召，践行绿色发展理念，某企业引进静电除尘设备，治理生产中的空气污染。启动静电除尘设备，浑浊空气进入除尘腔即被电离成离子和电子，由于异种电荷互相_____。其中的电子会向设备的阳极板（带正电）运动，在运动过程中遇到尘粒，使尘粒带上_____（选填“正”或“负”）电荷，带了电的



扫码查看解析

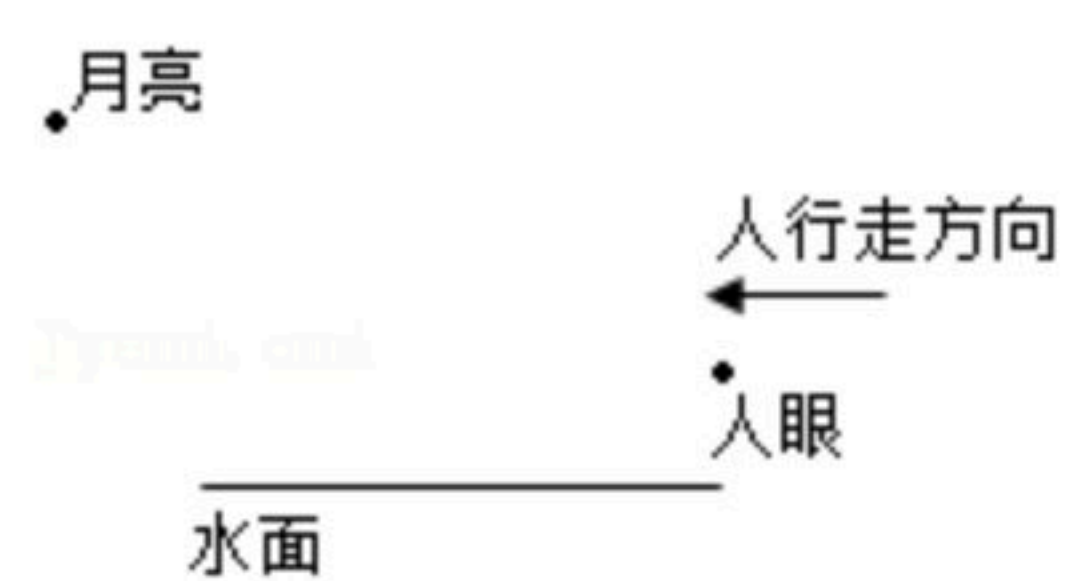
尘粒继续运动，碰到阳极板失去电性，在 _____ 的作用下，落向底部的集尘板。

11. 太阳光通过三棱镜后被分解成了红、橙、黄、绿、蓝、靛、紫几种颜色的光（如图），此实验不仅表明了白光是由各种色光混合而成，而且表明了 _____ 光通过棱镜后偏折的程度比其他颜色的光要小。据此可以推断，红光在棱镜中传播速度最



12. 有一个正负极标示不清的电源，为了分清正负极，某同学自制了一个螺线管，将其悬挂起来并使其在水平面内能自由转动。用该电源给螺线管通电，螺线管静止时A端指向北方（如图），请在图中标出电源的正负极。

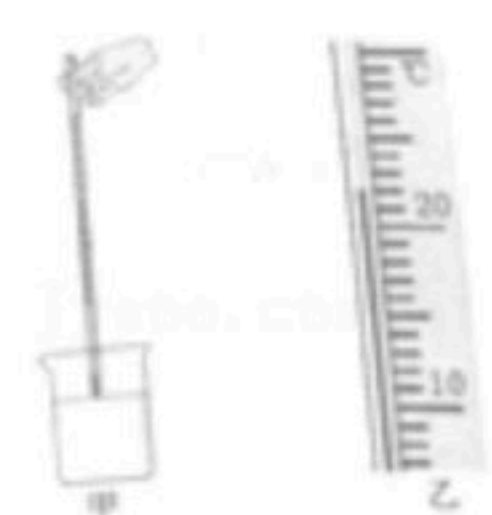
13. 雨后晴朗的夜晚，为了不踩到地上的积水，人们根据生活经验判断：迎着月光走，地上发亮的是水。请在示意图中作图以证明此判断。



三、实验与探究题（每小题4分，共12分）

14. (1) 在测量水温度的实验中，某同学的做法如图甲所示。该做法存在的错误是 _____。改正错误后，温度计的示数如图乙所示，则水的温度为 _____。

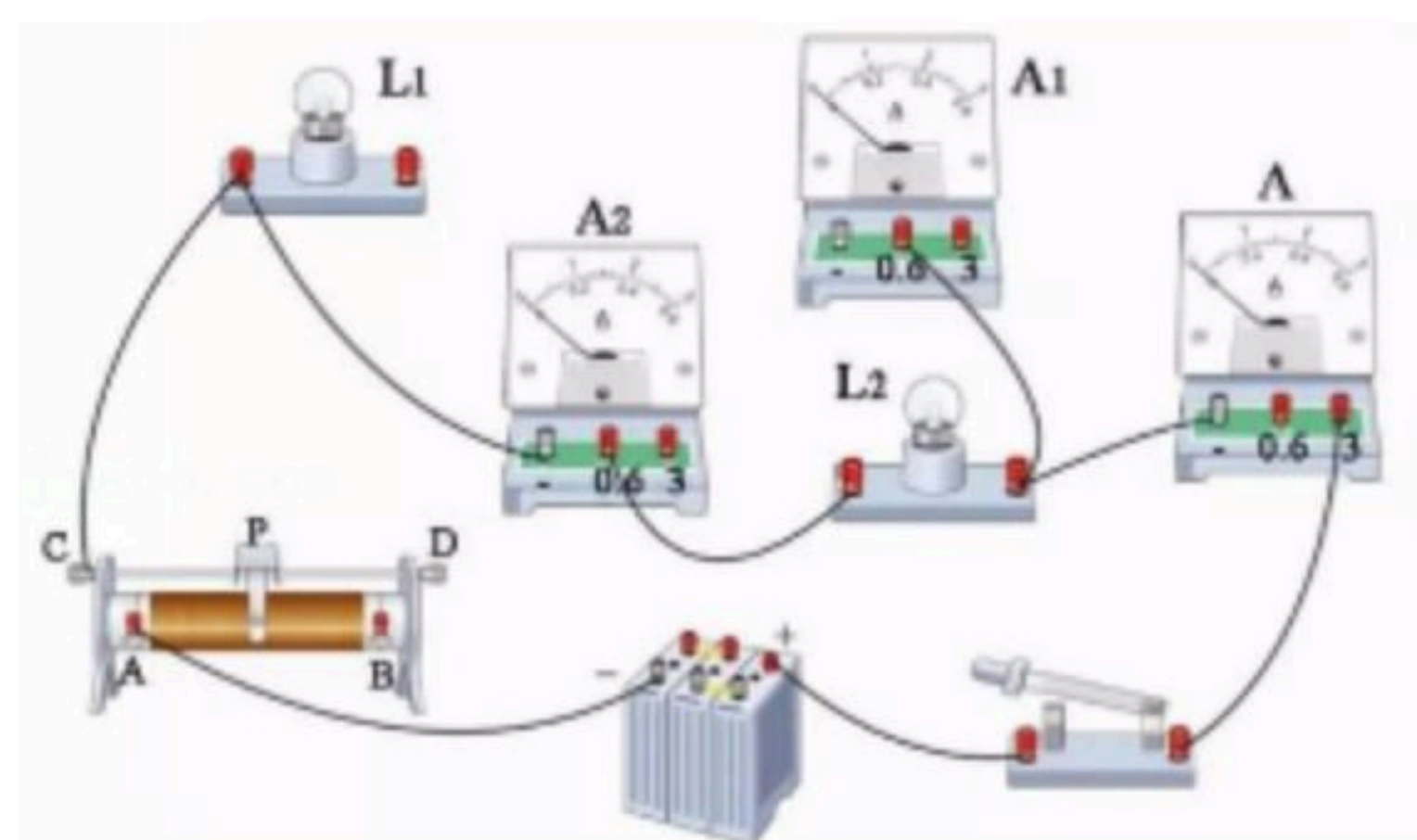
- (2) 在测量物体平均速度的实验中，需要的器材有：斜面、小车、木块、金属片、停表、_____。实验时，同学们发现小车运动时间太短。为了方便测量时间，减小实验误差，可以 _____。



15. 在探究并联电路电流规律的实验中。



扫码查看解析



- (1) 为了防止损坏电流表，在不能事先估计电流大小的情况下，应先进行_____，以正确选择电流表或电流表的量程。
- (2) 小方连接的部分电路如图所示，请你将电路连接完整。
- (3) 小方将以上电路连接完后，闭合开关，调节滑动变阻器，发现灯泡 L_1 和 L_2 发光、电流表 A_1 和 A_2 有示数、电流表 A 示数为零。则电路故障可能是_____。
- (4) 排除故障，进行实验，小方记录了如下数据。

实验次数	L_1 电流 I_1/A	L_2 电流 I_2/A	干路电流 I/A
1	0.1	0.1	0.2
2	0.3	0.3	0.6
3	0.4	0.4	0.8

分析以上实验数据，小方发现通过两条支路的电流总是相等。为了探究这个发现是否具有普遍性，可以_____，再进行实验。

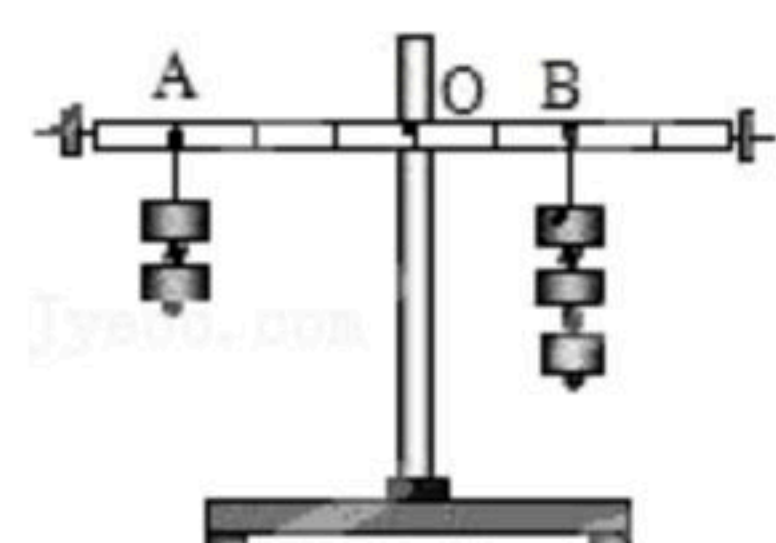
16. 用如图所示的器材探究杠杆的平衡条件。

(1) 实验前调节杠杆上的_____，使杠杆在不挂钩码时，保持水平静止，这是为了_____。

(2) 在已经平衡的杠杆的左侧钩码下加挂钩码，为了使杠杆尽快平衡，下列做法正确且合理的是_____。

- A. 只把右侧钩码向右移 B. 只把左侧钩码向左移
C. 把左右两侧钩码同时向左移动 D. 把左右两侧钩码同时向右移动

(3) 杠杆在两个力的作用下平衡时， $F_1L_1 = F_2L_2$ ，此时动力作用的效果与阻力作用的效果互相抵消。据此，如果杠杆受到动力 F_1 、 F_2 和阻力 F_3 三个力的作用，杠杆的平衡条件是什么呢？请你提出猜想：_____（用公式表达）。



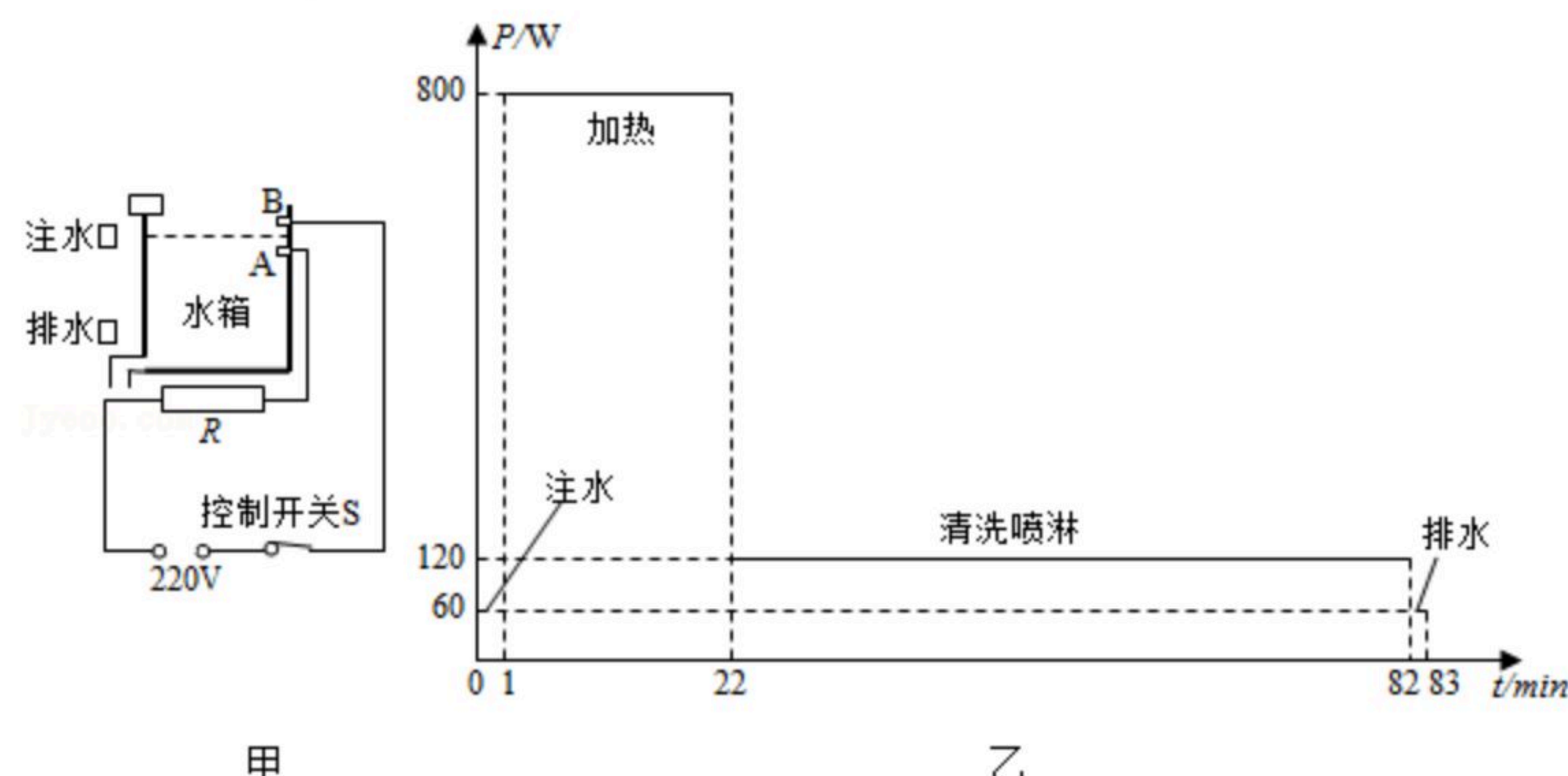
四、综合应用题（每小题7分，共14分）

17. 洗碗机是自动清洗、筷、盘、碟等餐具的机器。某型号家用洗碗机工作程序为：首先给水箱水，当水注满时停止注水并自动加热，水温上升到 50°C 即停止加热，洗涤程序启



扫码查看解析

动，水从喷管喷出对餐具清洗、喷淋，直到洗涤过程结束，排水系统启动，将水箱中的废水排出，水的比热容为 $4.2 \times 10^3 J / (kg \cdot ^\circ C)$ ，设水箱中水的初温为 $20^\circ C$ ，加热时产生的热量全部被水吸收。



(1) 图甲为等效的加热电路图， R 为发热电阻，其中位于水箱上部的两个导电块A、B组成一个开关。此开关除了具有注满水自动加热功能（一般的水是导体）外，还具有当加热过程中意外排水或排水阀没有关好时，_____的功能。

(2) 图乙为该洗碗机某次正常工作时的 $P-t$ 图象。求发热电阻的阻值多大？不计水的电阻。

(3) 某家庭每天洗碗2次，若人工洗碗一次用水 $20kg$ ，则改用该洗碗机洗碗，该家庭一年（按300天）可节水多少千克？

18. 爬梯式混凝土搅拌机（如图）是用于一般建筑工地、桥梁水电等工程的了建筑机械，由搅拌部分和提升部分组成，工作时，搅拌机将原料加工成混凝土后自动倒入运料斗，在提升电机的带动下，运料斗通过顶端的定滑轮竖直爬梯上升到一定位置，然后将混凝土卸下。已知某型号爬梯式搅拌机部分参数如下表所示，求：

型号	$J2M^{***}$
整机质量 (kg)	1970
空的运料斗重 (N)	600
提升电机功率 (kW)	4.5

(1) 若搅拌机与地面的接触面积为 $0.05m^2$ ，则工作前搅拌机对水平地面的压强是多大？

(2) 若运料斗每完成一次运料平均耗时 $1min$ ，每次所装混凝土质量为 $400kg$ ，则运送 $30m^3$ 的混凝土需要多长时间？设混凝土的密度为 $2 \times 10^3 kg/m^3$ 。

(3) 某次将装有 $4000N$ 混凝土的运料斗提升到某高度用时 $16s$ ，提升部分的机械效率为 80% ，则提升过程中运料斗受到爬梯的阻力是多大？不计绳重、滑轮摩擦及空气阻力。



扫码查看解析

