



扫码查看解析

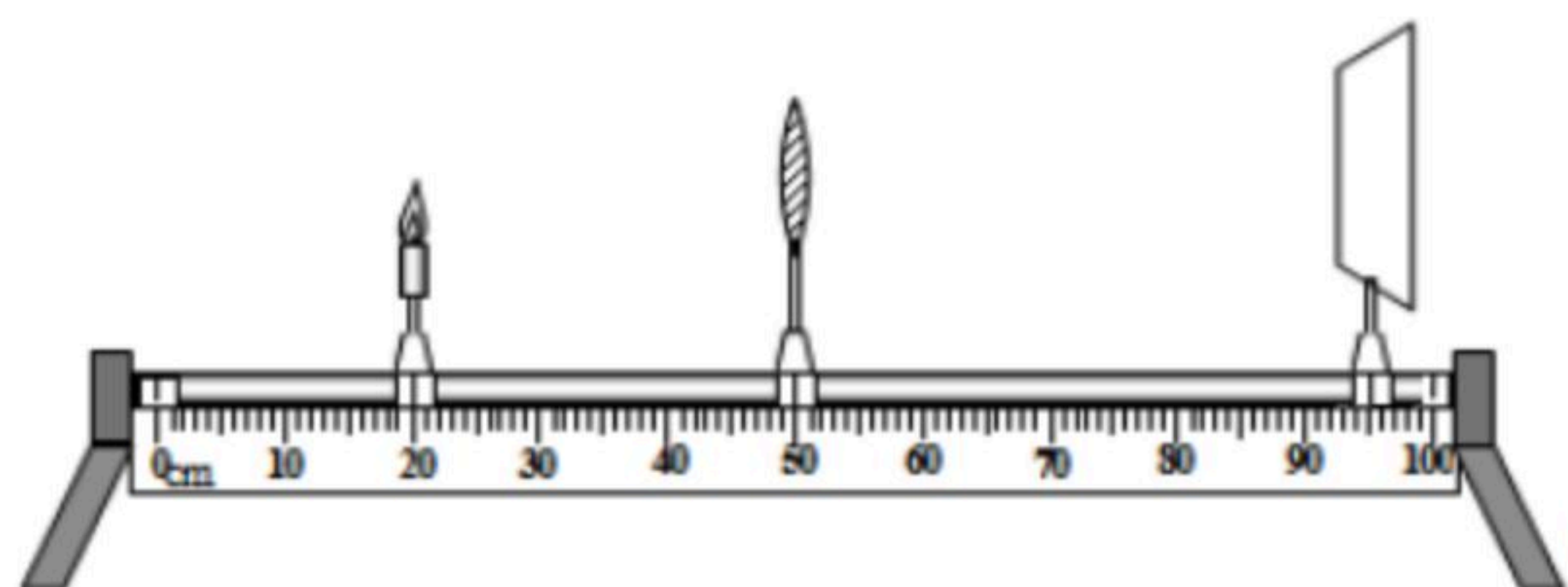
2018年河北省中考试卷

物理

注：满分为70分。

一、选择题

1. 下列数值最接近实际情况的是 ()
 - A. 洗澡水的温度约为 70°C
 - B. 一部手机的质量约为 1kg
 - C. 普通居民楼每层高约为 5m
 - D. 声音在空气中的传播速度约为 340m/s
2. 下列有关声和电磁波的说法正确的是 ()
 - A. 它们的传播都需要介质
 - B. 它们都可以传递信息和能量
 - C. 人听到的声音大小只跟发声体的振幅有关
 - D. 开会时把手机调为静音是在传播过程中减弱噪声
3. 下列与物态变化相关的说法正确的是 ()
 - A. 出汗时吹风扇感觉凉快，是因为风降低了室温
 - B. 石蜡和冰的熔化一样，都吸热但温度保持不变
 - C. 冬天人呼出的“白气”和露珠的形成原理相同
 - D. 因为雪的形成过程中吸收热量，所以下雪时天气变冷
4. 下列说法正确的是 ()
 - A. 静止的物体可能受到摩擦力的作用
 - B. 越高的拦河大坝，水的重力势能一定越大
 - C. 火车进站时需提前减速，是因为火车受到惯性作用
 - D. 地面上滚动的小球越滚越慢，是由于小球的惯性越来越小
5. 在“探究凸透镜成像的规律”实验中，蜡烛、凸透镜和光屏的位置如图所示，烛焰在光屏上恰好成一清晰的像。则下列说法正确的是 ()



- A. 照相机应用了这一成像规律
- B. 蜡烛燃烧一段时间后，光屏上的像会向下移
- C. 蜡烛不动，将透镜移至 35cm 处，移动光屏可能得到倒立的清晰像



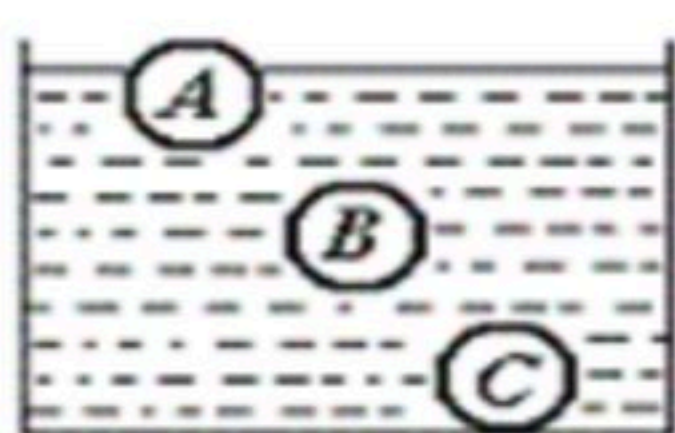
扫码查看解析

D. 更换一个焦距小的凸透镜，只移动透镜仍可在光屏上得到清晰的像

6. 下列有关电与磁的说法正确的是 ()

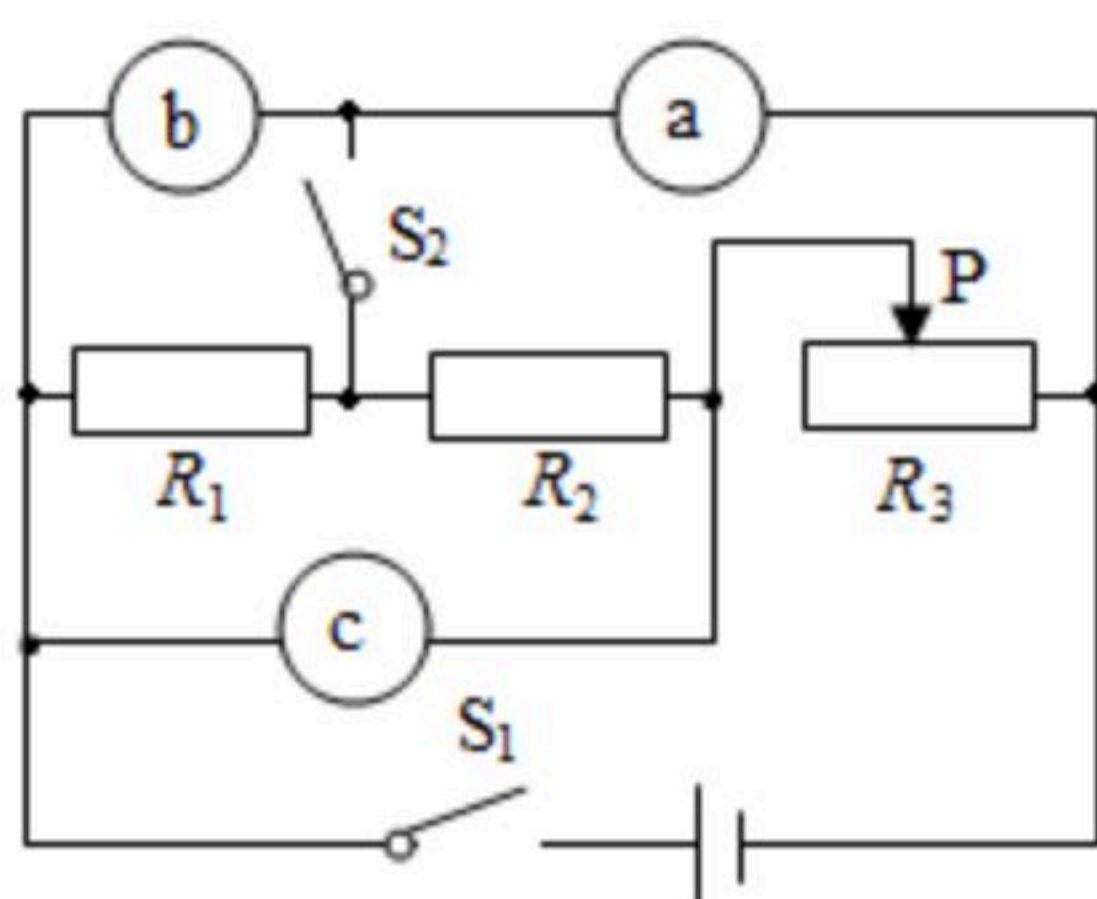
- A. 磁感线是用来形象描述磁场的，并不真实存在
- B. 悬吊着的小磁针静止时N极指向地理南极附近
- C. 法拉第在世界上第一个发现了电与磁之间的联系
- D. 电磁继电器是利用电磁铁来控制工作电路的一种开关

7. 水平桌面上放置一底面积为 S 的薄壁圆筒形容器，内盛某种液体，将质量分别为 m_A 、 m_B 、 m_C ，密度分别为 ρ_A 、 ρ_B 、 ρ_C 的均匀实心小球 A 、 B 、 C 放入液体中， A 球漂浮， B 球悬浮， C 球下沉，如图所示，它们所受的浮力分别为 F_A 、 F_B 、 F_C 。下列选项正确的是 ()



- A. 若 $m_A = m_B = m_C$ ，则 $F_A = F_B > F_C$
- B. 将 C 球截去部分后，剩余部分可能上浮
- C. 只取出 A 球，容器中液面的高度降低了 $\frac{m_A}{\rho_B S}$
- D. 三球放入液体前后，液体对容器底部的压强变化了 $(m_A + m_B + \frac{m_C \rho_B}{\rho_C}) \frac{g}{S}$

8. 如图所示，电源电压不变， a 、 b 、 c 为电流表或电压表。只闭合 S_1 时， a 表无示数 b 表有示数。 S_1 、 S_2 都闭合时，滑片 P 向右滑动， c 表的示数不变，下列判断正确的是 ()



- A. a 表是电压表
- B. 先闭合开关 S_1 ，再闭合 S_2 ，电路中的总电流变大
- C. 只闭合 S_1 ， P 向右移动， R_2 两端的电压变化量与电流变化量的乘积大于其电功率的变化量
- D. 开关均闭合，电路的总功率为 P_1 ；若将 c 表换成另一种电表，再闭合 S_1 、 S_2 ，电路的总功率为 P_2 ，则 $P_2 > P_1$

二、非选择题

9. 小明一家外出旅游，出门时电能表示数为 $\boxed{08640}$ ，回来时为 $\boxed{08670}$ ，这期间消耗了 _____ 度电。这些电能可使标有“220V 25W”的灯泡正常工作 _____ h。

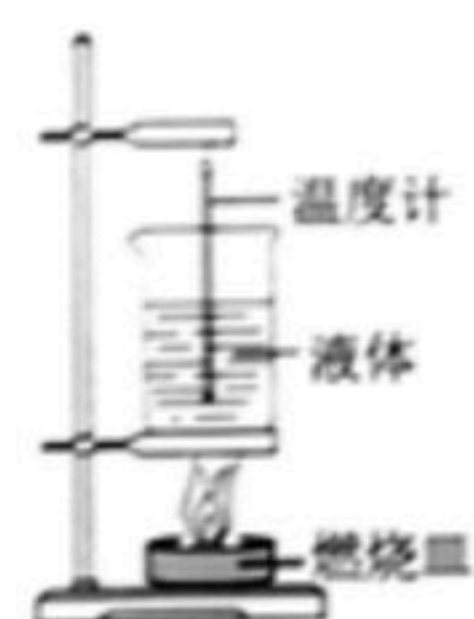


扫码查看解析

10. 小明在平静的湖边看到“云在水中飘，鱼在云上游”的现象。“云在水中飘”是小明以_____为参照物看到“云”在水中运动的现象。“鱼在云上游”是鱼通过水面的_____形成的虚像和云在水面的_____形成的虚像同时出现的现象。

11. 一台起重机在10s内将重为3600N的货物匀速提高了4m，起重机做的有用功是_____。若起重机做的额外功是9600J，则机械效率是_____，起重机的总功率是_____W。

12. 有如图所示的两套相同装置，分别在两个燃烧皿中放入质量不同的燃料，点燃后加热质量相等的同种液体，通过比较燃料_____（选填“燃烧相同时间”或“全部燃烧”）后温度计示数的变化，来判断两种燃料的热值的大小。燃料燃烧，_____转化为内能，用比热容_____的液体可以使实验现象更明显。（实验中液体没有沸腾）



13. 如图所示，在一个配有活塞的厚透明筒里放一小团硝化棉，把活塞迅速下压，压缩空气_____，使筒内空气的内能增大，温度升高，观察到硝化棉_____。上述改变物体内能的方式与发烧时用冷毛巾给头部降温改变物体内能的方式_____（选填“相同”或“不相同”）。



14. 制作简易气压计，观大气压随高度的变化。

(1) 如图所示，在玻璃瓶中倒入适量红色的水，将插有玻璃管的橡皮塞塞紧瓶口，红水升到玻璃管一定的高度，但高度不够，你应_____，使水上升到瓶口以上适当位置，制成了简易气压



扫码查看解析

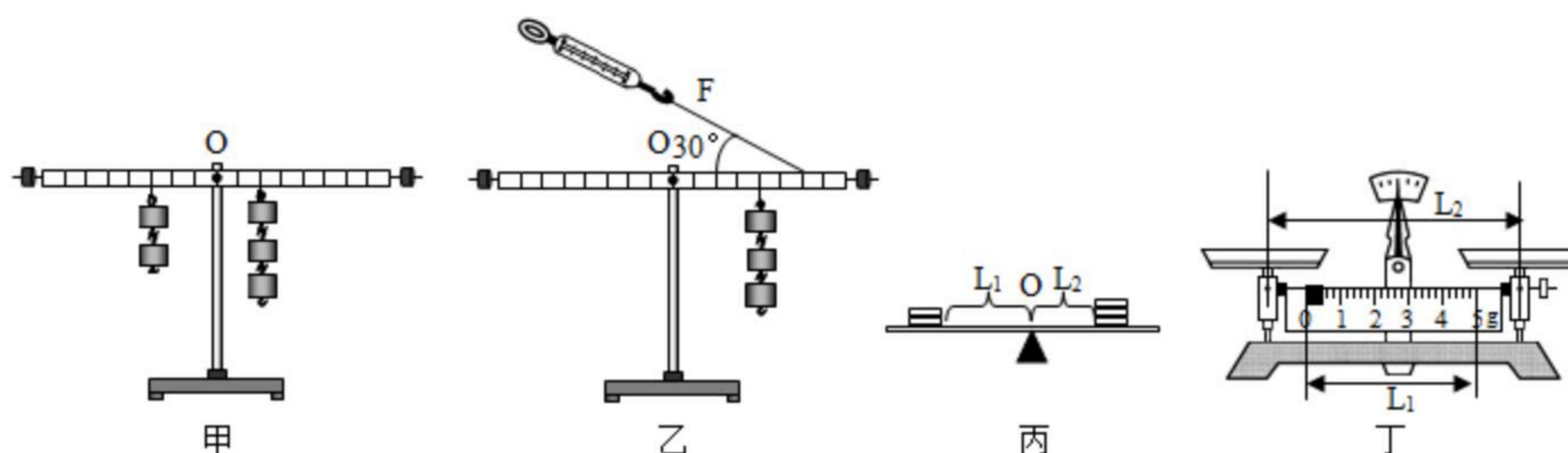
计。

(2) 将简易气压计从四楼移到一楼过程中，发现玻璃管内水柱_____，说明_____。

(3) 小明将简易气压计放在阳光下，过一会儿，他发现玻璃管内水柱发生了变化，这现象说明，简易气压计的测量结果会受到_____影响。



15. 探究杠杆的平衡条件



(1) 杠杆两端的螺母作用是_____。

(2) 小明用如图甲所示装置，进行实验并收集了下表中的数据，分析数据可知，杠杆的平衡条件是_____。

(3) 小明又用如图乙所示装置进行实验，请在图中画出拉力 F 的力臂，弹簧测力计的读数应是_____N。（一个钩码重0.5N）

(4) 如图丙所示，小红实验时在一平衡杠杆的两端放上不同数量的相同硬币，杠杆仍在水平位置平衡。她用刻度尺测出 L_1 和 L_2 ，则 $2L_1$ _____（选填“>”“<”或“=”） $3L_2$ 。

实验次数	动力/N	动力臂/m	阻力/N	阻力臂/m
1	0.5	0.2	1.0	0.1
2	1.0	0.15	1.5	0.1
3	3.0	0.1	2.0	0.15

【拓展】探究了杠杆的平衡条件后，小红对天平上游码的质量进行了计算，她用刻度尺测出 L_1 和 L_2 （如图丁所示），则游码的质量为_____g。



扫码查看解析

16. 用如图1所示的装置探究“电流通过导体产生的热量与电流的关系”，相同烧瓶内装满了煤油。

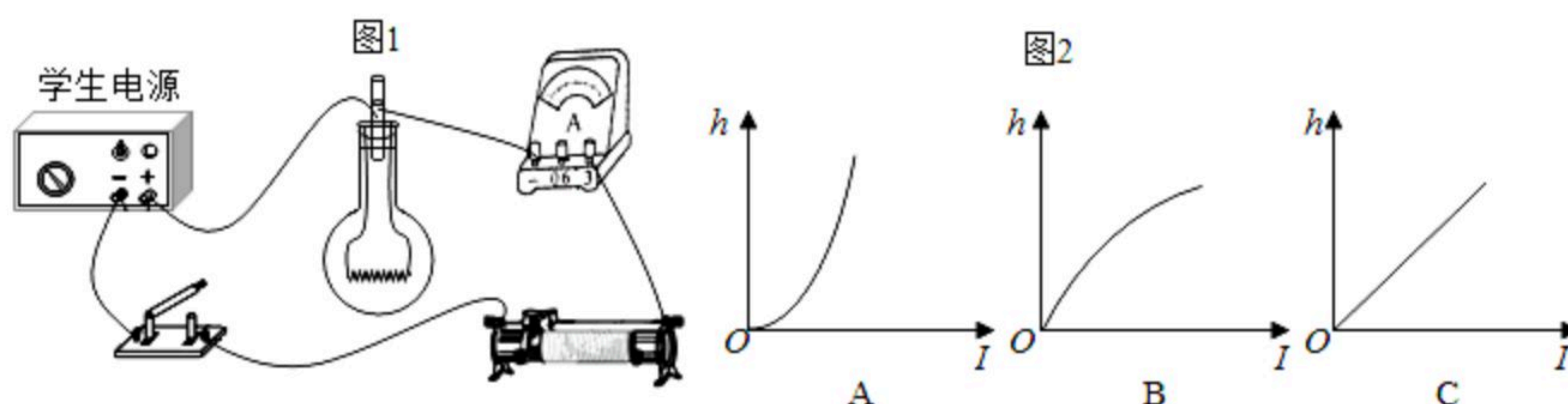
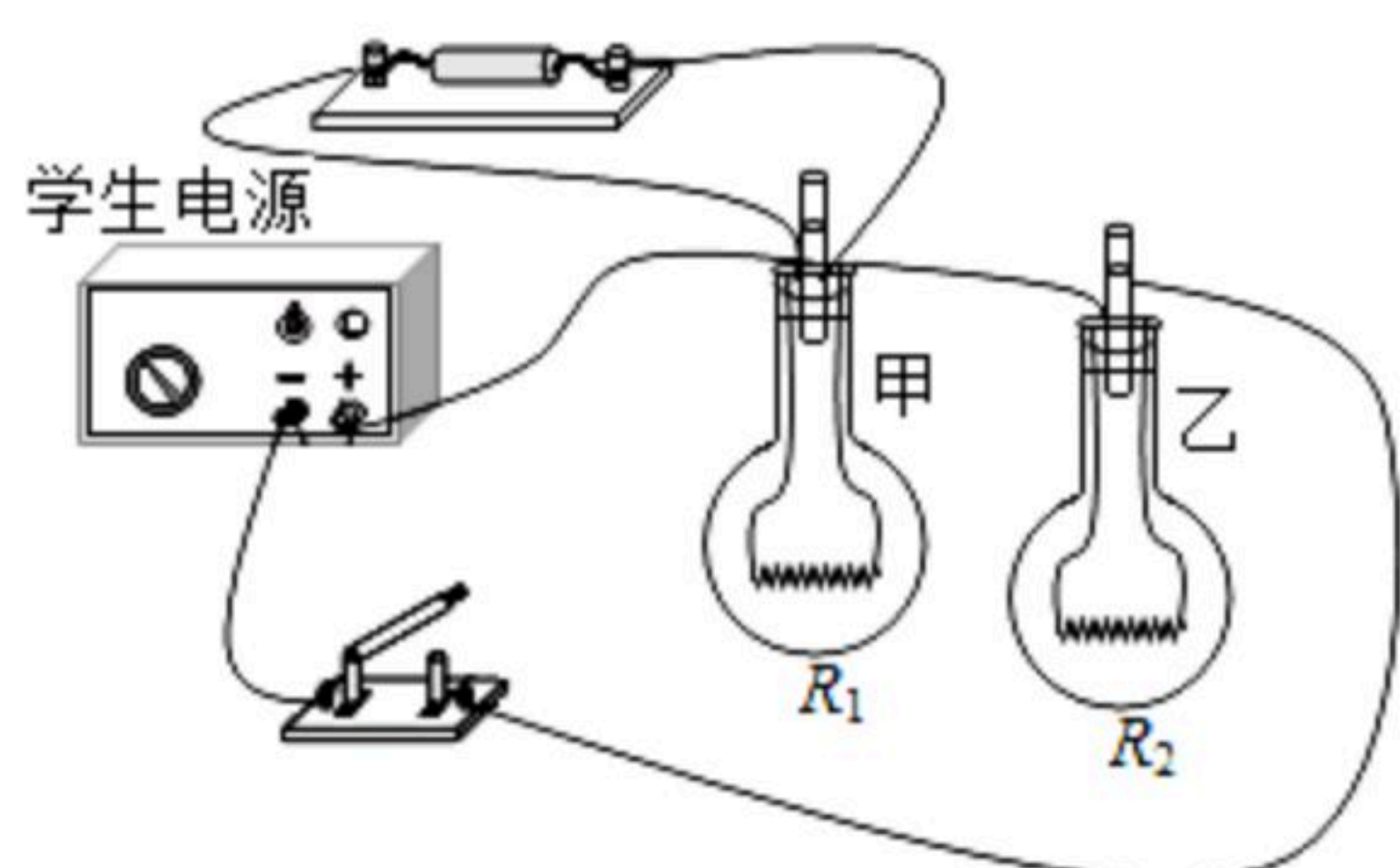


图3

图4

- (1) 烧瓶中装入的煤油是_____ (选填“导体”或“绝缘体”)。
- (2) 请根据实物电路，在虚线框图2内画出对应的电路图。
- (3) 为达到实验目的，选用的两电阻丝 R_1 与 R_2 的阻值应_____，通过 R_1 的电流_____通过 R_2 的电流。
- (4) 通电一段时间后，乙烧瓶中玻璃管内液面上升的高度较大，说明_____。

(5) 小红用如图3示的装置，进一步探究“电流通过导体产生的热量与电流的关系”，经多次实验测量，收集实验数据，绘制了烧瓶中玻璃管内液面上升的高度 h 与电流的关系图象，根据焦耳定律可知，图4中能正确反映 $h-I$ 关系的是_____。

【拓展】用 $Q=I^2Rt$ 可以算电流通过任何用电器产生的热量，能用 $Q=UIt$ 计算电流通过任何用电器产生的热量吗？请用实例说明原因_____

17. 实心圆柱体甲和长方体乙分别放置在水平地面上，甲的密度为 $0.6 \times 10^3 \text{kg/m}^3$ ，质量为 12kg 、底面积为 $4 \times 10^{-2} \text{m}^2$ ，乙的质量为 5.4kg ，边长分别为 0.1m 、 0.2m 、 0.3m ，(g 取 10N/kg)

- (1) 求乙的密度
- (2) 求甲直立时对水平地面的压强
- (3) 若在甲的上方水平截去一段并叠放在乙的正上方后、甲剩余圆柱体对水平地面的



扫码查看解析

压强恰好等于此时乙对水平地面压强的最小值，求甲截去的高度。

18. 如图1所示，电源电压不变，小灯泡 L 的额定电压为 $10V$ ，滑动变阻器 R_1 的规格为“ 10Ω $1A$ ”。闭合开关，当滑片 P 置于距左端三分之一处，灯泡正常发光，电表表盘如图2所示。

(1) 求灯泡的额定功率和电源电压

(2) 用定值电阻 R_2 替代小灯泡，再将另一电压表 V_2 接入电路，其它部分电路连接不变。闭合开关，当滑片 P 置于某一位置时，两个电压表指针偏转的角度相同，且表 V_2 示数大于表 V_1 的示数，两种电表指针偏转角度之比为 $2:1$ 。求 R_2 可能的阻值。

