



扫码查看解析

# 2017年湖北省黄冈市中考考试卷

## 化学

注：满分为40分。

一、选择题：每小题只有一项符合题意。每小题1分，共8分。

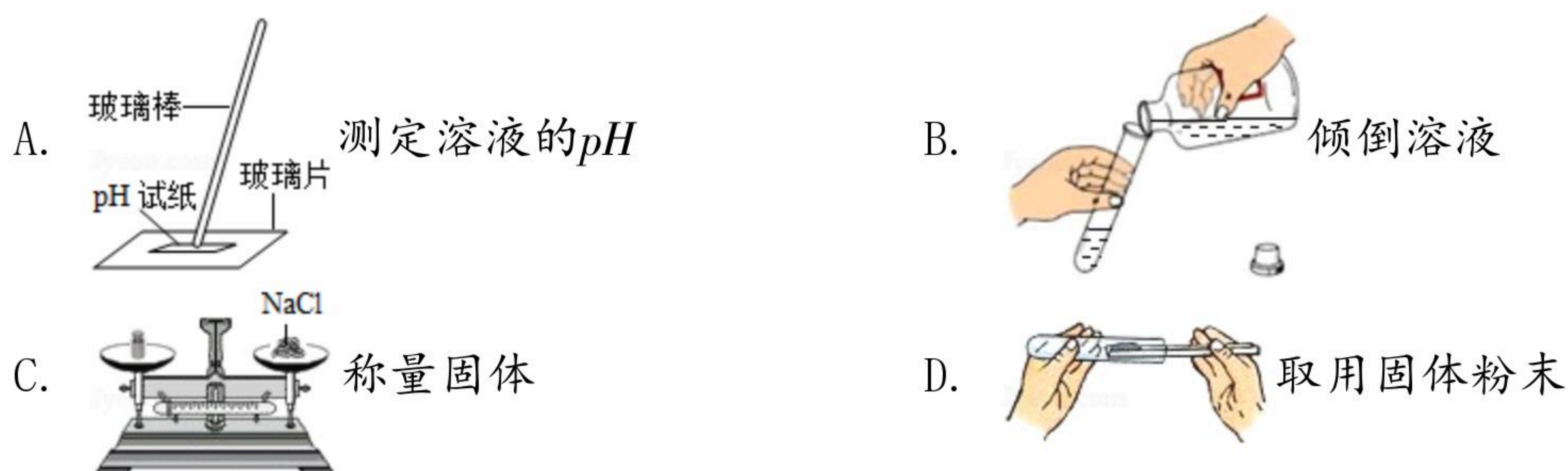
1. 下列事例，属于物理变化的是（ ）

- A. 干冰升华
- B. 木材燃烧
- C. 钢铁冶炼
- D. 食物腐烂

2. 分类是化学学习和研究的重要方法之一，下列分类中不正确的是（ ）

- A. 纯净物：氧气、干冰、水银
- B. 肥料：二氧化碳、硫酸铵、硝酸钾
- C. 单质：金刚石、铁粉、黄铜
- D. 盐：氯化钠、硝酸钠、碳酸钙

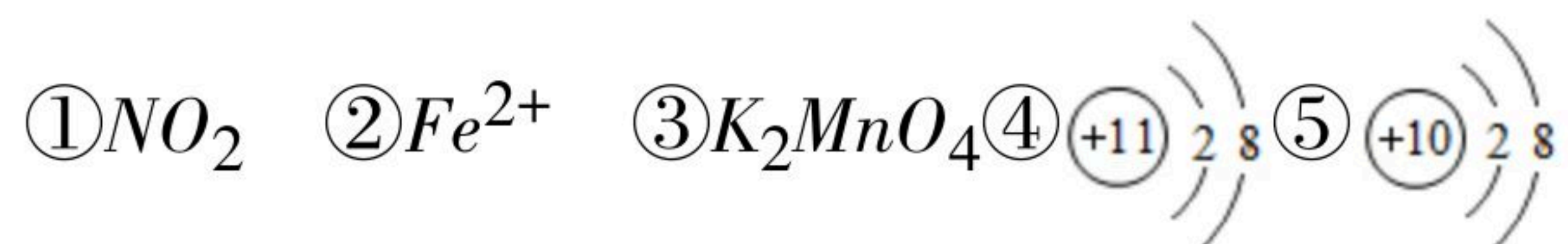
3. 如图所示实验操作不正确的是（ ）



4. 下列说法：①煤中含有硫和氮元素，燃烧会产生 $SO_2$ 和 $NO_2$ 等污染物，大量排放到空气中能形成酸雨。②烟草燃烧释放的物质中，尼古丁能与血红蛋白结合而引起中毒。③自来水收费项目中收取水资源费和水处理费是不合理的。④洗涤剂具有乳化作用能去除油污。⑤米和面中含有的糖类物质主要是淀粉，它在人体的消化系统中经淀粉酶的催化作用，最终变为葡萄糖。⑥硝酸铵( $NH_4NO_3$ )能促进植物茎、叶生长茂盛。⑦亚硝酸盐是有毒的物质，不能作为食品添加剂使用。⑧房间里着火应立即打开门窗。正确的是（ ）

- A. ①②③④⑥
- B. ④⑤⑥⑦⑧
- C. ①④⑤⑥⑦
- D. ②③⑤⑦⑧

5. 对于下列化学用语，有关说法正确的是（ ）



- A. ①表示的是两种元素组成的化合物
- B. ③中锰元素的化合价为+7
- C. ②和⑤均表示阳离子
- D. ④和⑤表示的微粒化学性质相同





扫码查看解析

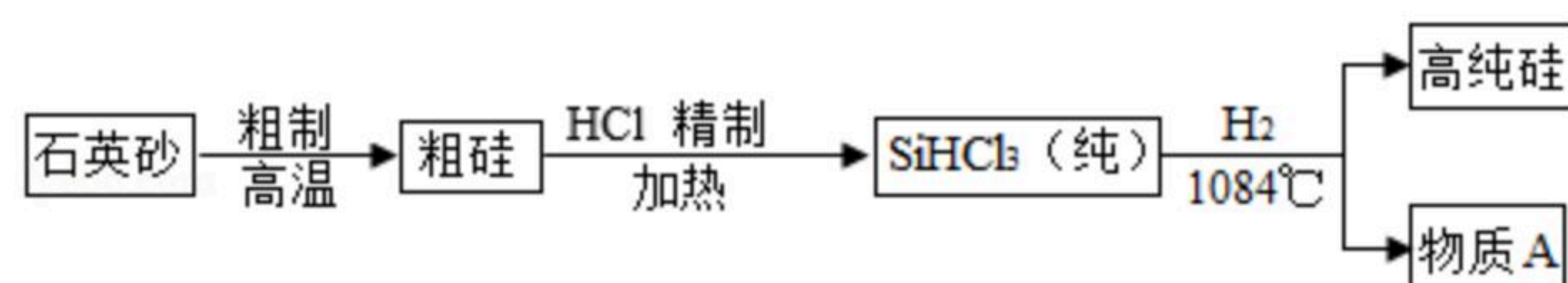
6. 下列关于化学反应 $2X=2Y+3Z$ 的说法，错误的是（ ）
- A. 该反应一定是分解反应
  - B. 在反应中， $X$ 、 $Y$ 、 $Z$ 三种物质的粒子数目比为2: 2: 3
  - C. 该反应可能有单质生成
  - D. 若反应生成了 $a$  g $Y$ 和 $b$  g $Z$ ，则消耗 $X$ 的质量一定大于 $(a+b)$  g

7. 在一个密闭容器中放入甲、乙、丙、丁四种物质，在一定条件下发生化学反应，一段时间后，测得有关数据如下表：

物质	甲	乙	丙	丁
反应前质量/g	35.0	24.6	16.8	26.6
反应后质量/g	$X$ (未知)	49.0		53.0

下列说法中，不正确的是（ ）

- A. 反应后物质甲的质量为1.0 g
  - B. 反应中甲、丙的质量比为5: 4
  - C. 乙是生成物
  - D. 该反应可能是置换反应
8.  $Si$ 是重要的半导体材料，半导体工业中有一句行话“从沙滩到用户”，指的是利用沙子（主要成分 $SiO_2$ ）制取高纯度的 $Si$ 。已知硅与碳有相似的化学性质， $SiHCl_3$ （三氯氢硅）能与水反应，其工艺流程和主要化学反应如图：



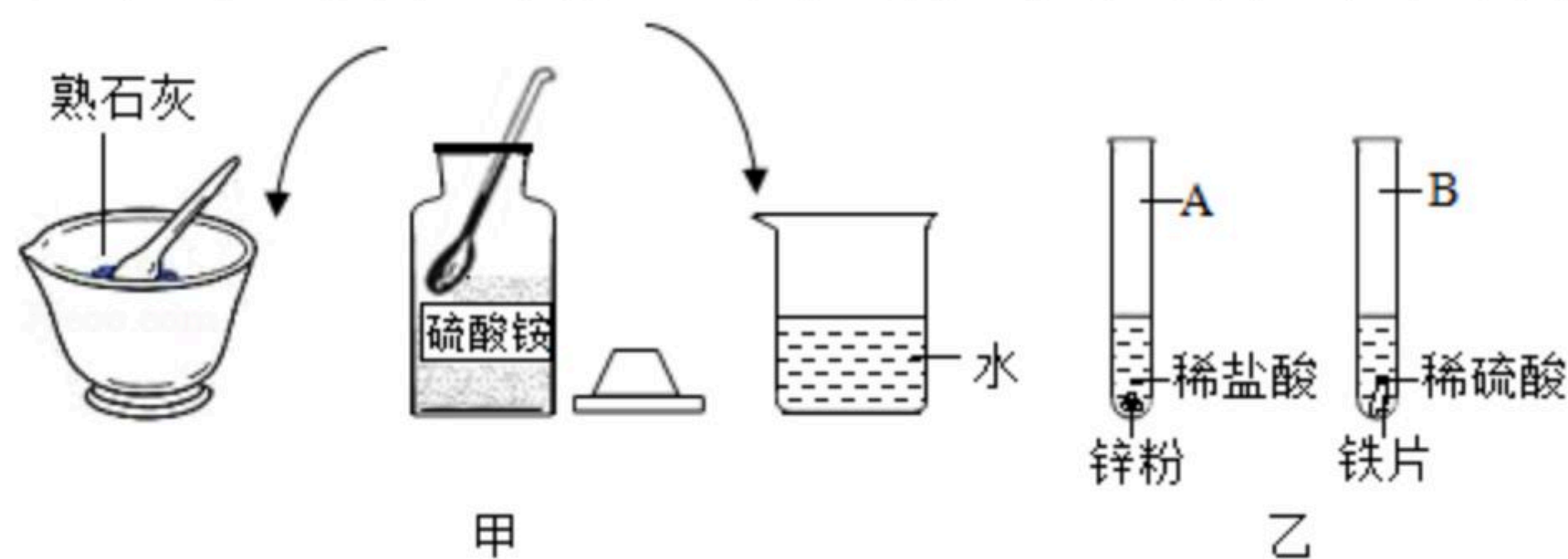
- ①  $2C+SiO_2 \xrightarrow{\text{高温}} Si$  (不纯)  $+2CO\uparrow$
- ②  $3HCl+Si$  (不纯)  $\xrightarrow{250^\circ C-300^\circ C} SiHCl_3+H_2$
- ③  $SiHCl_3+H_2 \xrightarrow{1084^\circ C} 3HCl+Si$  (高纯)

下列说法不正确的是（ ）

- A. ①的目的是将二氧化硅转化为单质硅
- B. 物质 $A$ 可循环利用
- C. 整个制备过程必须达到无水无氧
- D. 反应③中 $SiHCl_3$ 是还原剂

## 二、填空简答题（本题包括4小题，共19分。）

9. 化学是以实验为基础的学科，根据实验甲、实验乙回答下列问题：







扫码查看解析

(1) 甲实验验证了硫酸铵的物理性质是\_\_\_\_\_ (答一条即可)；化学性质是\_\_\_\_\_。

(2) 乙实验是金属与酸反应的实验，实验过程中可观察到A试管中的现象是\_\_\_\_\_, B中铁片反应后溶液呈\_\_\_\_\_色。

10. 请用所学化学知识回答下列问题。

(1) 根据海水晒盐原理，析出晶体后的溶液是氯化钠的\_\_\_\_\_溶液。

(2) 厕所用清洁剂损坏大理石地面\_\_\_\_\_。

\_\_\_\_\_。(用化学方程式表示)。

(3) CO是大气污染物之一。用氯化钯( $PdCl_2$ )可以监测微量CO的存在。把含有CO的混合气通入到 $PdCl_2$ 溶液中时，得到了金属钯、氯化氢和二氧化碳，通过测定金属钯的质量，即可计算出CO的质量，从而测定处大气中CO的含量。试写出该反应的化学方程式\_\_\_\_\_ (用化学方程式表示)。

11. 化学就在我们身边，化学与生产生活息息相关。请回答下列问题：

(1) 人类社会的生活和发展离不开常见金属和金属材料。用我们学到的化学知识和方法能分析和解释许多现象。

①下列生活用品，主要利用金属具有良好导热性的是\_\_\_\_\_



A. 铸铁炊具



B. 金属细丝



C. 铜制电缆



D. 铁锤

②下列事实不能用金属活动性顺序解释的\_\_\_\_\_

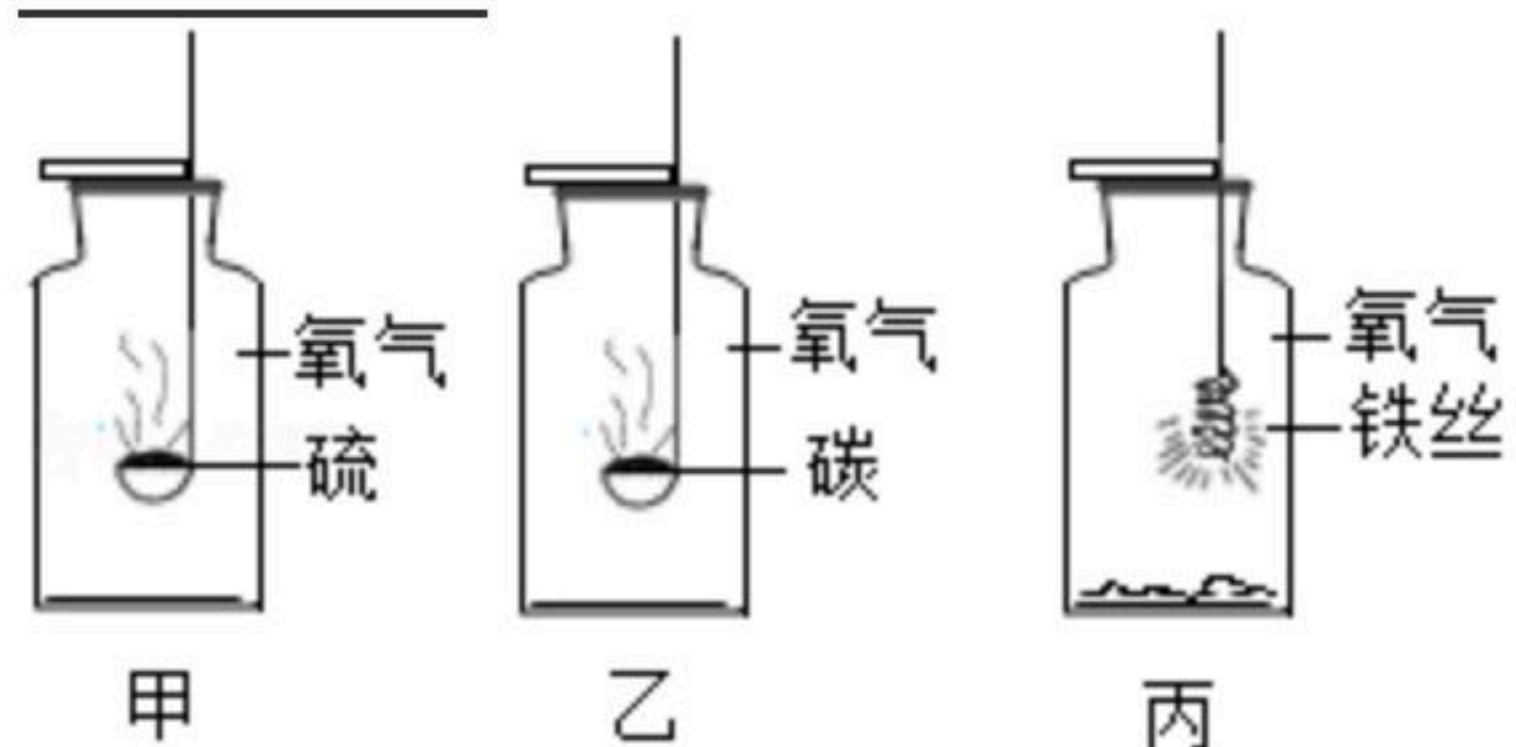
A. 铝制品抗腐蚀能力比铁制品强 B. 铜能将银从硝酸银溶液中置换出来

C. 不能用金属铜与稀硫酸反应制取氢气 D. 铁的硬度比铜大

(2) 氧气是一种化学性质比较活泼的气体，在点燃和加热的条件下能与许多物质发生化学反应。试回答下列与氧气有关的问题：

①空气中氧气的体积分数约占\_\_\_\_\_。

②如图是一些物质与氧气反应的实验，甲中物质安静燃烧时火焰的颜色是\_\_\_\_\_。任选一个实验，写出一个化学方程式\_\_\_\_\_。

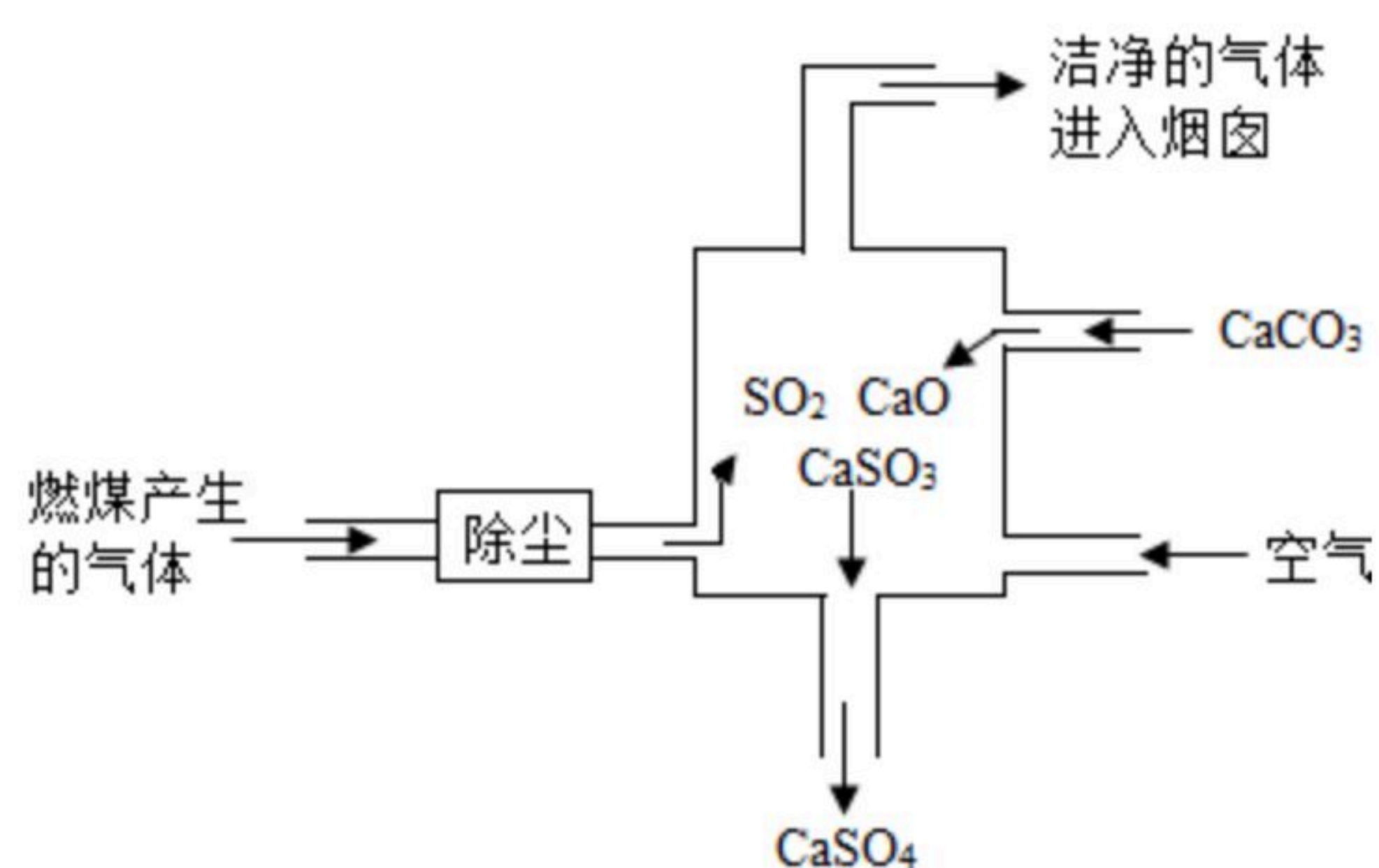


③如图是某燃煤发电厂处理废气的装置示意图，其工艺原理是：向废气处理塔中投入 $CaCO_3$ 和鼓入空气在高温条件下，将 $SO_2$ 全部吸收。





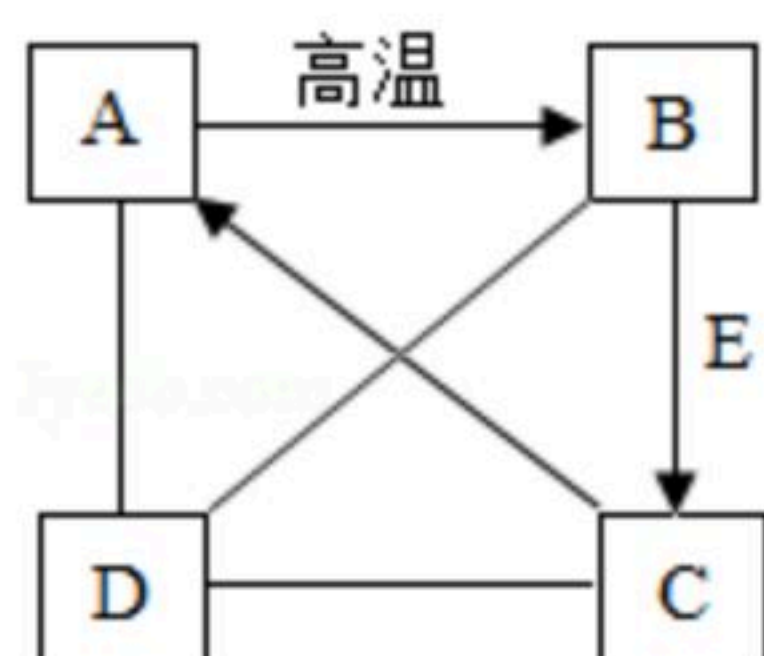
扫码查看解析



(I) 废气处理塔中发生的反应可用一个总化学方程式表示, 写出这个反应的化学方程式: \_\_\_\_\_。

(II) 若该发电厂每天有16kg二氧化硫产生, 则投入的CaCO<sub>3</sub>的质量至少是 \_\_\_\_\_ kg。

12. 有A、B、C、D、E五种物质, 如图所示, (“→”表示某一种物质经一步反应可转化为另一种物质, “- -”表示相连两物种物质能发生化学反应, 部分反应物、生成物已略去)。已知A、B、C含有相同的金属元素, D与C发生中和反应, D与BaCl<sub>2</sub>溶液混合, 无任何现象, E是相对分子质量最小的氧化物。回答下列问题。



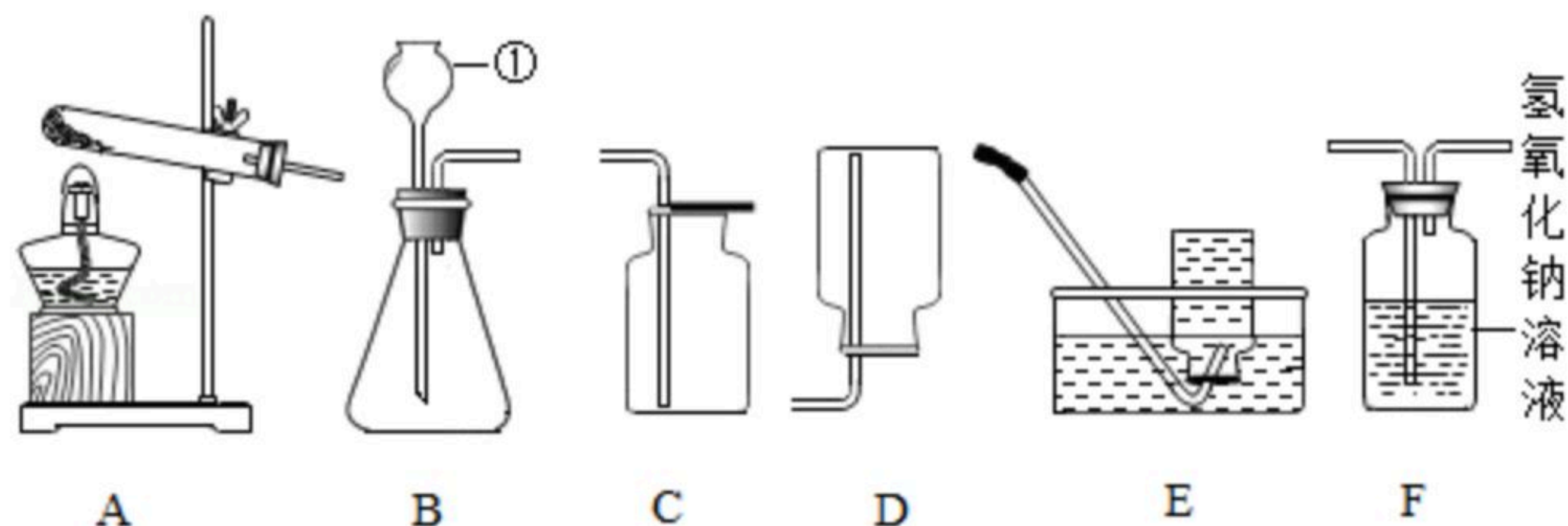
(1) E的化学式为: \_\_\_\_\_。

(2) C的化学式为: \_\_\_\_\_。

(3) B与D反应: \_\_\_\_\_ (用化学方程式表示)。

### 三、探究与实验题 (本题包括2小题, 共13分。)

13. 根据如图回答问题。



(1) 仪器①的名称是 \_\_\_\_\_。

(2) 实验室用氯酸钾制取氧气的化学方程式为 \_\_\_\_\_。所选用的收集装置是E或 \_\_\_\_\_ (填字母序号, 下同)。

(3) 实验室用大理石和稀盐酸制取二氧化碳, 所选用的发生装置是 \_\_\_\_\_。收集一瓶二氧化碳, 将燃着的木条放在瓶口, 若观察到 \_\_\_\_\_, 说明瓶中已充满二氧化碳。

(4) 某同学用较浓的盐酸制取氢气, 若要制取并收集一瓶较纯净的氢气, 则装制连接顺序序号为 \_\_\_\_\_。

(5) 实验室制取2g氢气, 理论上应取锌的质量是 \_\_\_\_\_ g。