



扫码查看解析

2017年山东省日照市中考试卷

物 理

注：满分为60分。

一、选择题（16分）


1. 2017年4月，中国自制的首艘货运飞船“天舟一号”在海南文昌顺利发射升空（如图）。经过一天多的飞行，“天舟一号”与“天宫二号”空间实验室顺利完成自动交会对接，并送去6t重的补给。对接后的“天舟一号”相对下列哪一个参照物是静止的（ ）





- A. 地球 B. 月球 C. “天宫二号” D. 太阳

2. 下列有关声现象的实验中，能用来探究决定音调高低因素的是（ ）

- A.  手指蘸水摩擦杯口发声，同时增加杯中的水量

- B.  响铃时，不断抽出瓶内的空气
接抽气机

- C.  室内收音机播音时，导致喇叭前方的烛焰摇晃

- D.  敲鼓时，用大小不同的力

3. 下列说法中正确的是（ ）

- A. 吸盘能牢牢吸在玻璃上，说明分子间存在引力
B. 飞扬的柳絮，说明分子在做无规则运动
C. 墨水滴在热水中比滴在冷水中扩散得快，说明分子在不停地做无规则运动
D. 两个表面光滑的铅柱压紧后粘在一起且可以吊起重物，说明分子间存在引力

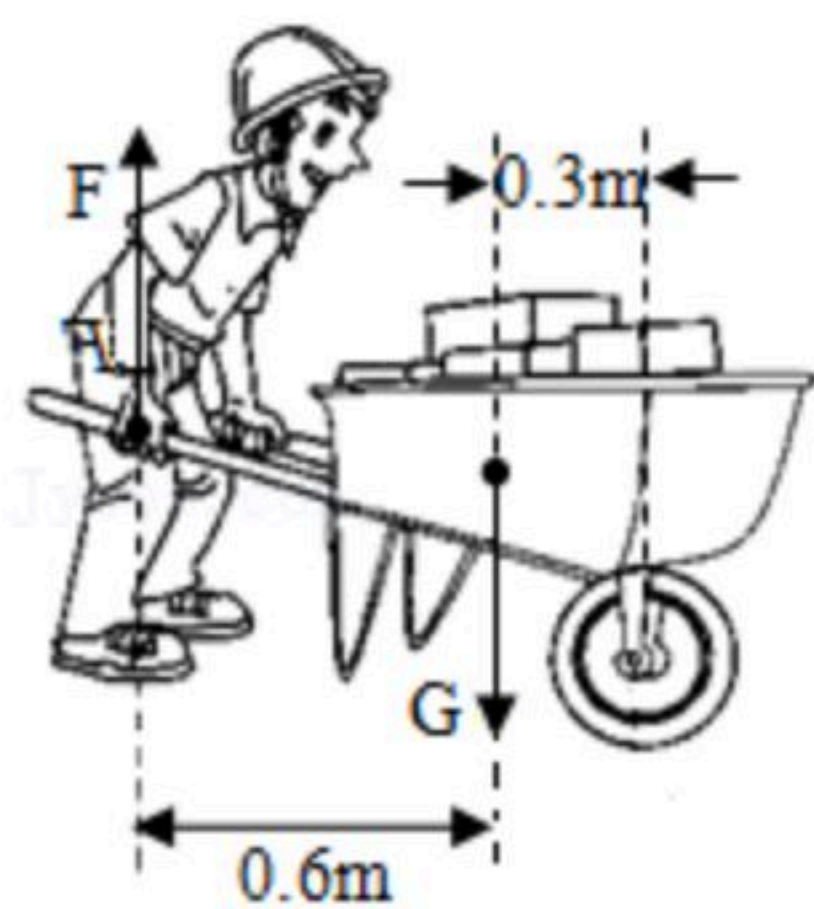
4. 关于家庭电路用电的说法正确的是（ ）

- A. 我国家庭电路的电压是380V
B. 给手机边充电边打电话是完全符合用电安全的原则
C. 更换灯泡，搬动用电器前不用断开电源开关
D. 用电器的总功率过大是电路中电流过大的原因之一



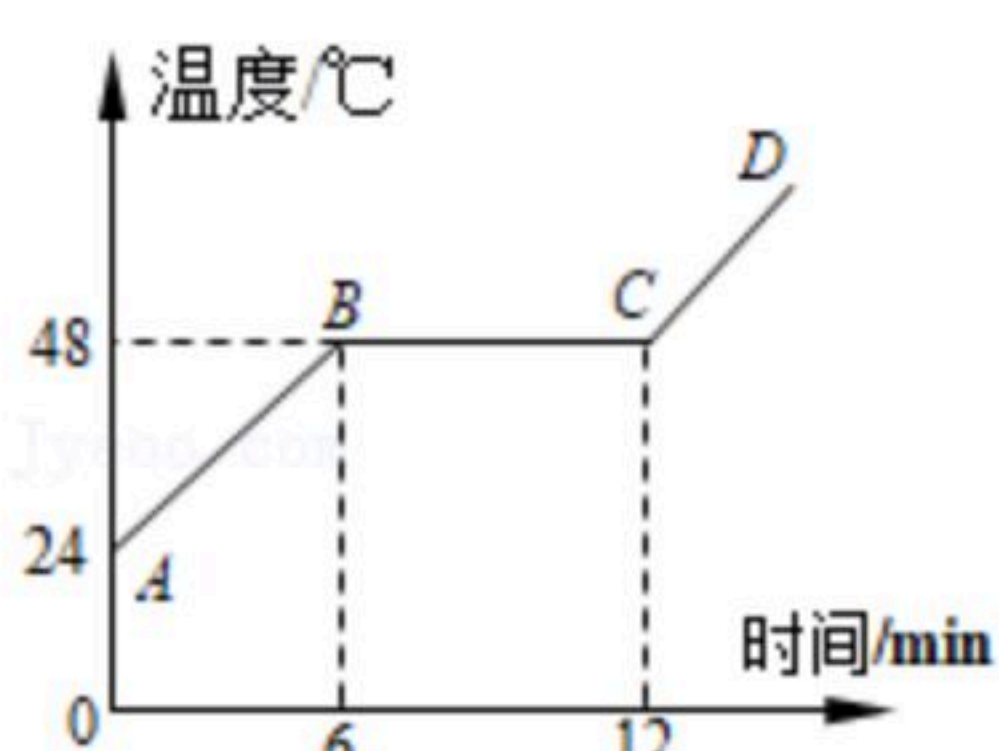
扫码查看解析

5. 工人师傅用独轮车搬运砖块，车和砖块所受的重力 $G=1200N$ ，有关尺寸如图所示，工人师傅推车时，人手向上的力 F 的大小是（ ）



- A. $300N$ B. $400N$ C. $600N$ D. $1200N$

6. 海波的熔化图象如图所示。下列从图象中获得的信息不正确的是（ ）

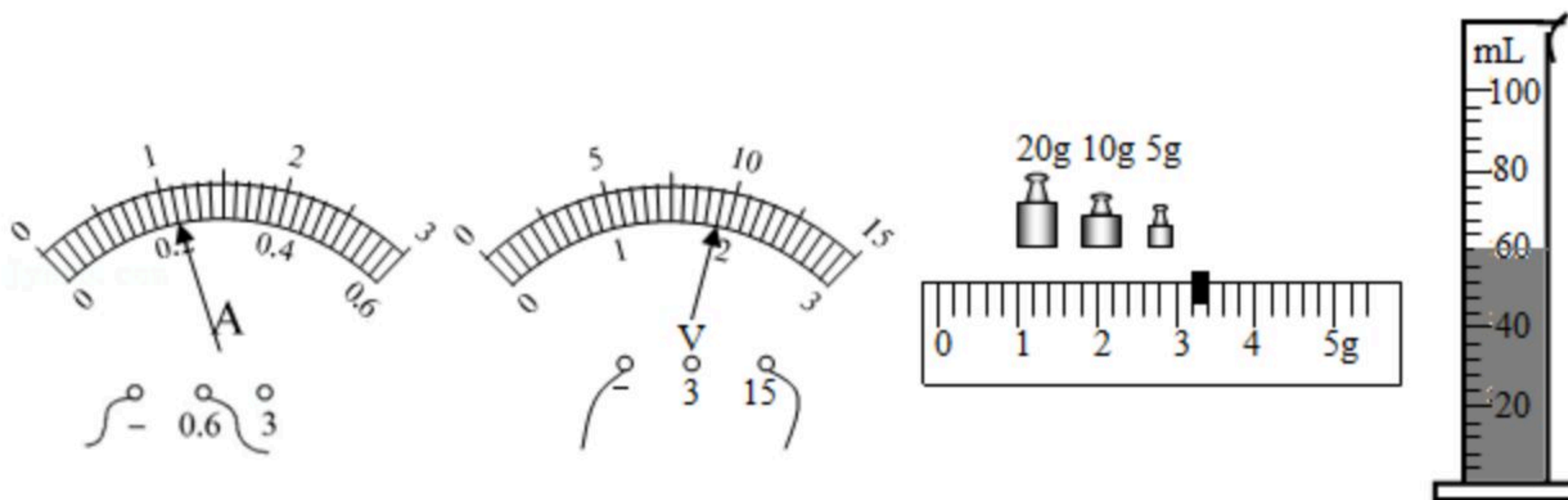


- A. 海波的熔点是 $48^{\circ}C$
 B. 海波是晶体，在 BC 段处于固液共存状态
 C. 海波在 BC 段温度不变，不吸收热量
 D. 在 CD 段海波处于液态，吸收热量

7. 刘菲芳同学利用周末时间到滑冰场滑冰。她站在滑冰场内的扶栏边上用力推一下扶栏，扶栏未动，她却远离扶栏而去。她离开扶栏后，并没有用力蹬冰面，仍能滑很远。这一过程不能说明的物理现象是（ ）

- A. 力的作用是相互的
 B. 物体的速度越大，动能也越大
 C. 力是改变物体运动状态的原因
 D. 惯性是物体的固有属性，一切物体都具有惯性

8. 下图依次为电流表、电压表、天平、量筒所显示的刻度。读数全部正确的一组是（ ）



- A. $0.22A$ $9.5V$ $38.2g$ $60mL$ B. $1.1A$ $9.5V$ $38.1g$ $60mL$
 C. $0.22A$ $1.9V$ $38.2g$ $60mL$ D. $1.1A$ $1.9V$ $38.1g$ $60mL$

二、多项选择题（本大题包括4小题，每小题3分，共12分。在每小题给出的四个选项中至少有两项符合题目要求，全部选对的得3分，选对但不全的得2分，有选错的得0分）

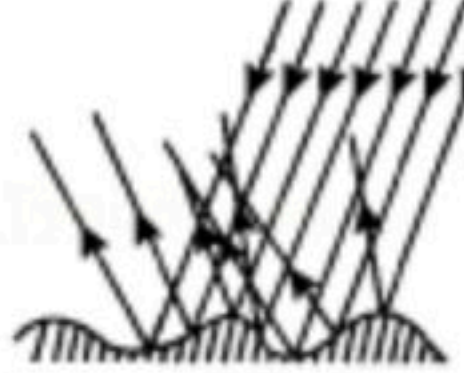
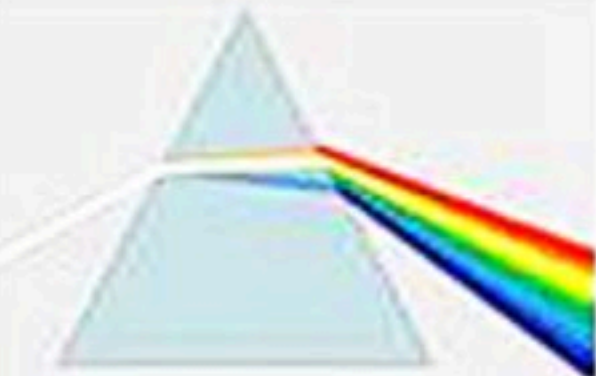
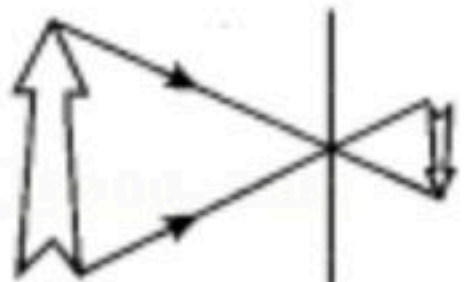
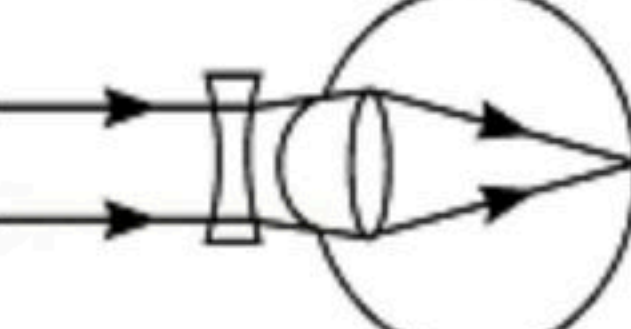
9. 能源危机是人类社会面临的重大问题。我们所能用的能源是有限的，也是有条件的，所以能源的利用要考虑可持续发展。下列有关能源问题的说法中正确的是（ ）



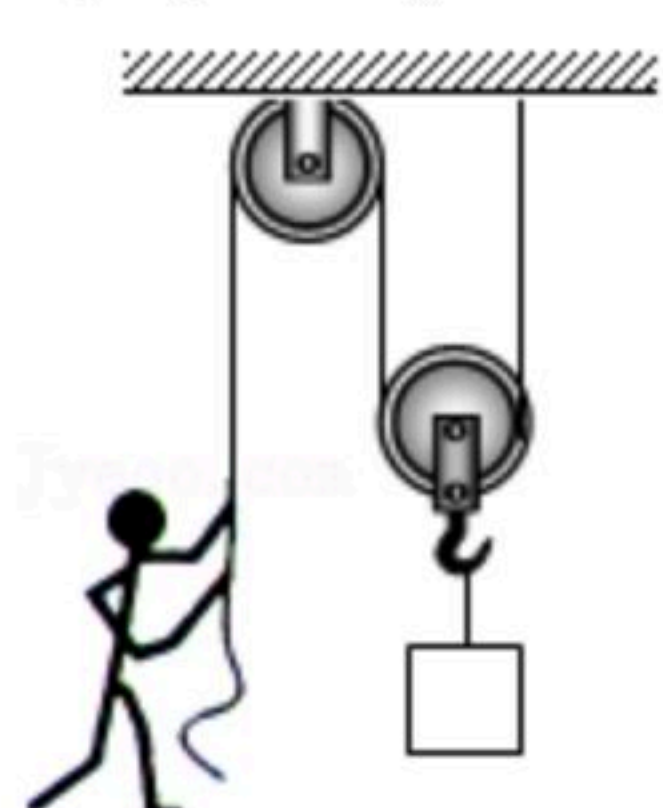
扫码查看解析

- A. 太阳能和核能都是不可再生能源，水能和风能都是可再生能源
- B. 煤是可再生资源，以煤为主要燃料的火力发电容易造成环境污染
- C. 核反应堆中发生的是可控制的核裂变，核电站主要将核能转化为电能
- D. 水电站主要将机械能转化为电能，太阳能电池主要将太阳能转化为电能

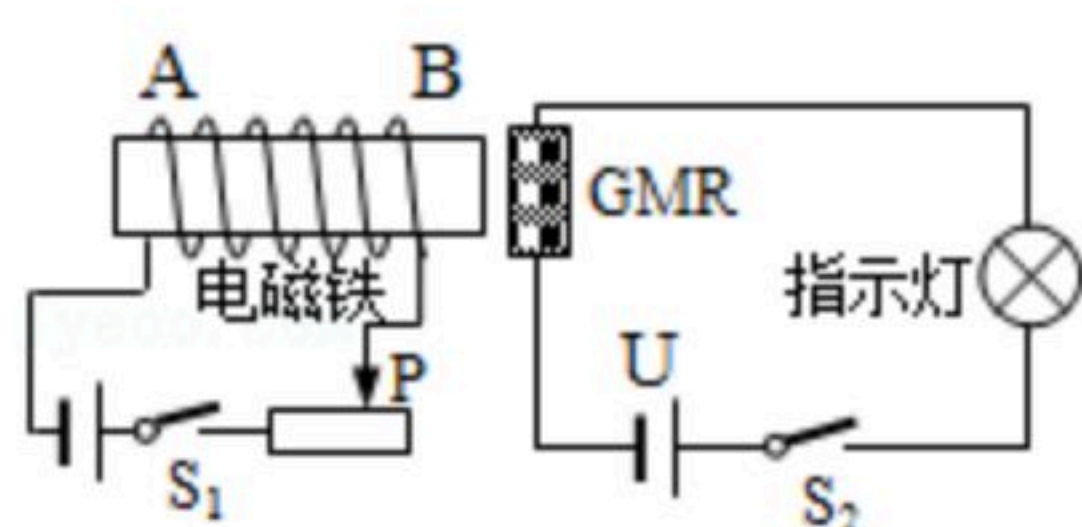
10. 关于下图所示的光学现象，以下说法中不正确的是 ()

- A.  漫反射的光线杂乱无章不遵循光的反射定律
- B.  太阳光通过三棱镜会分解成红、橙、黄、绿、蓝、靛、紫七色光
- C.  小孔成的是倒立的虚像，是光的直线传播的应用
- D.  人佩戴的凹透镜可以矫正近视眼，是利用凹透镜的会聚的作用

11. 如图所示，工人用 $150N$ 的拉力通过滑轮组吊起质量为 $20kg$ 的箱子。若箱子被匀速竖直提升了 $2m$ ，不计绳重和摩擦， g 取 $10N/kg$ ，则 ()



- A. 箱子的重力势能增大
 - B. 动滑轮的重力为 $100N$
 - C. 工人施加的拉力做的功为 $300J$
 - D. 滑轮组的机械效率为 66.7%
12. 巨磁电阻 (*GMR*) 效应是指某些材料的电阻在磁场中随磁场的增强而急剧减小的现象。如图是说明巨磁电阻特性原理的示意图，图中的*GMR*是巨磁电阻。在电源电压 U 不超过指示灯额定电压的条件下，闭合开关 S_1 、 S_2 ，则 ()



- A. 电磁铁A端是N极
- B. 电磁铁产生的磁感线不管外部还是内部都是从N极出发回到S极
- C. 向右滑动滑片P，*GMR*两端的电压增大
- D. 向左滑动滑片P，指示灯会变亮

第II卷(非选择题共32分)三、填空题 (本大题包括3小题，每空1分，共5分)

三、填空题 (5分)

13. 大气压是大气产生的压强，标准大气压等于 _____ mm 高水银柱产生的压强，其



扫码查看解析

大小为 $1.013 \times 10^5 Pa$ 。气体和液体都是流体，流体中流速越_____的位置，压强越大。

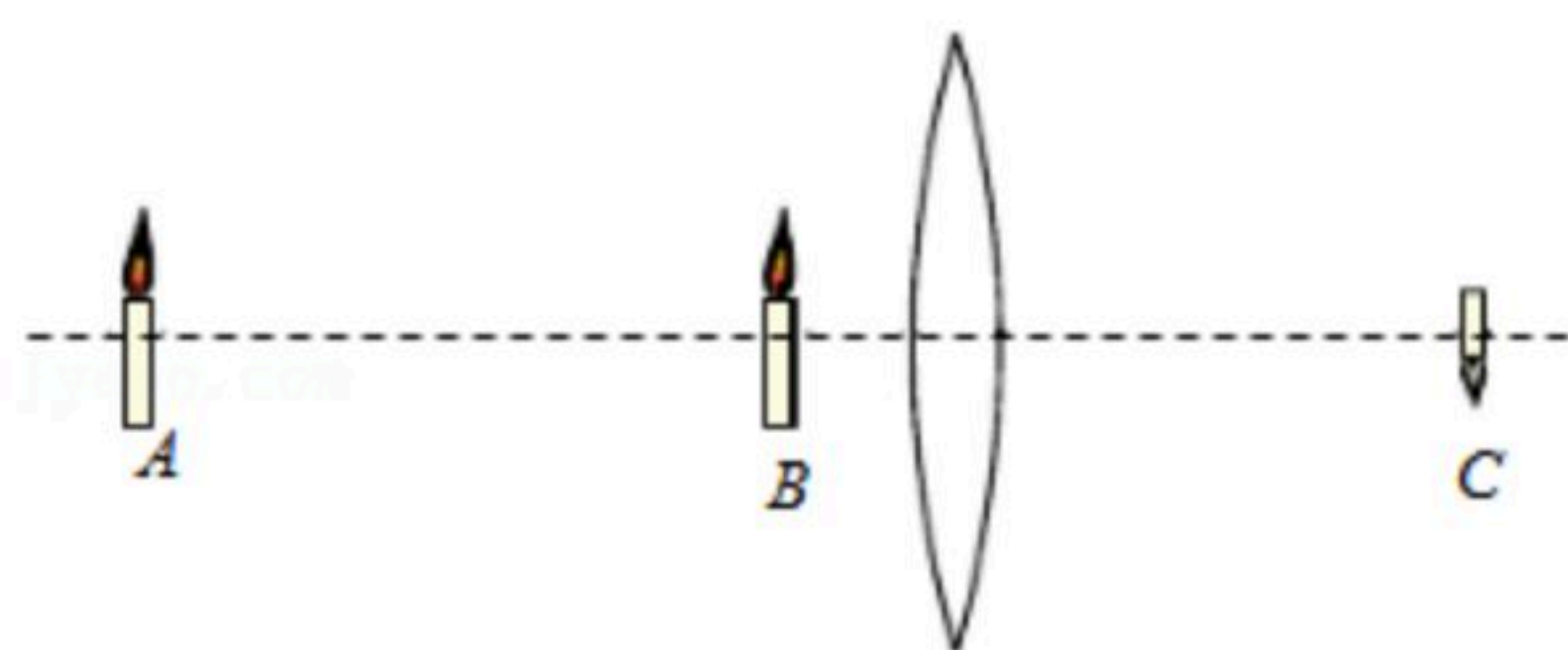
14. 发电机是利用_____的原理发电的，将机械能转化为电能；太阳能热水器是将太阳能转化为内能的装置。小明家的太阳能热水器的水箱中装有初温为 $15^\circ C$ ，质量为 $50kg$ 的水，集热管每小时接收的太阳能为 $1.89 \times 10^7 J$ ，则每小时该热水器里的水能升高的温度是_____ $^\circ C$ 。[不计热量损失， $c_{水} = 4.2 \times 10^3 J / (kg \cdot ^\circ C)$]。

15. 2016年9月，中科院在贵州省平塘县建成世界上最大的 $500m$ 口径球面射电望远镜（简称FAST），如图所示。FAST的主要特点是口径大、看得远，具有极强的探测微弱无线电信号的能力。它能接收到137亿光年以外的电磁信号，还能监听到一些太空有机分子发出的独特的电磁信号，搜索可能的星际通信信号和外星生命。根据以上信息，可以得出：FAST的主要功能是接收_____。



四、作图与实验探究题（本大题包括3小题，共12分）

16. 如图所示，在探究“凸透镜成像规律”的实验中，将蜡烛放在位置A时，观测到在位置C成倒立、缩小的实像。若把蜡烛移到位置B，试作图找出蜡烛通过透镜的成像位置。



17. 王红阳同学到实验室做“测量物体运动的平均速度”的实验。请你从“长木板、小车、弹簧测力计、刻度尺、温度计、薄木块、金属片、秒表、细线”中选出合适的实验器材，设计一个实验，测量小车通过斜面全程的平均速度 v_1 和通过斜面上半段路程的平均速度 v_2 。要求：

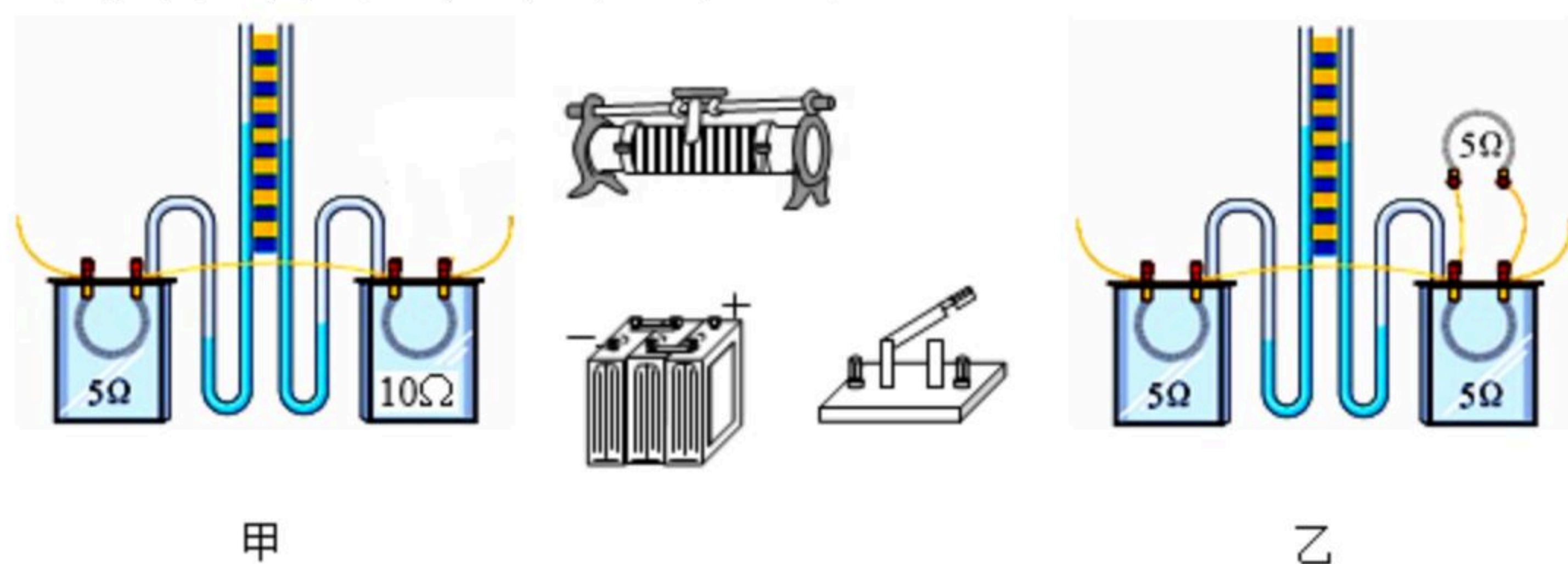
- (1) 写出所选实验器材。
- (2) 画出实验装置图，并简要说明测量方法。

18. 某学习小组在老师的指导下，探究电流通过导体时产生热量的多少跟什么因素有关。他们用的实验器材如图所示，两个透明容器中密封着等量空气，U形管中液面最初相平，



扫码查看解析

两个密闭容器中都有一段电阻丝。



- 甲 乙
- (1) 请你用笔画线代替导线，把图甲两个容器的电阻丝接到电路中。
- (2) 实验中通过观察液面高度的变化来比较电流通过导体产生热量的多少，这种方法叫_____。
- (3) 接好电路，闭合开关，通电一段时间后，_____（填“左”或“右”）侧U形管中液面高度变化大，此实验现象表明，在电流和通电时间均相同的情况下，_____越大，所产生的热量越多。
- (4) 让两个密闭容器中的电阻一样大，在其中一个容器的外部将一个相同阻值的电阻和这个容器内的电阻并联（如图乙所示）。移走图甲中的电阻，换接图乙中的电阻到电路中，重新做这个实验。此时通过两容器中电阻的电流不同，在通电时间相同的情况下，观察U形管中液面高度变化，由此得到的结论是_____。
- (5) 如果热量用 Q 表示，电流用 I 表示，电阻用 R 表示，时间用 t 表示，则 $Q=$ _____。

五、计算题（本大题包括2小题，共15分。解答时应写出必要的文字说明、主要公式和重要的运算步骤，只写出最后答案的不得分）

19. 我市正在争创全国文明城市，各单位都加大了“创城”工作的力度。为了净化市区空气，环卫工人每天清晨都驾驶洒水车对市区道路洒水（如图）。下表是某洒水车的相关数据。已知水的密度为 $1.0 \times 10^3 \text{ kg/m}^3$ ，汽油的燃烧值为 $4.6 \times 10^7 \text{ J/kg}$ ， g 取 10 N/kg 。请根据题意回答下列问题：

空车质量	水罐容积	装满水时车轮与地面的总接触面积	额定功率
5t	4 m^3	0.6 m^2	120kW

- (1) 若该洒水车的发动机是汽油发动机，发动机工作时哪个冲程将内能转化为机械能？燃烧 0.5 kg 汽油能产生多少热量？
- (2) 该洒水车装满水时对地面的压强为多少？
- (3) 若水罐内有一漂浮的物体浸没在水中的体积为 $1.0 \times 10^{-3} \text{ m}^3$ ，则该物体受到的浮力为多大？
- (4) 该洒水车在水平路面上以额定功率匀速行驶 5000 m 用时 10 min ，试计算此过程汽车所受到的阻力大小。





扫码查看解析

20. 如图所示，滑动变阻器 R_1 、 R_2 的规格都为“ $10\Omega 2A$ ”灯泡 L 标有“ $3.0V 3.0W$ ”的字样（不考虑灯丝电阻的变化）。当两个滑动变阻器的滑片 P 都在最左端时，闭合开关 S ，调节滑动变阻器 R_2 的滑片至某位置时，灯泡恰好正常发光，此时电流表 A 的示数为 $1.6A$ ，求：

(1) 电源的电压。

(2) 此时滑动变阻器 R_2 接入电路的阻值。

(3) 此电路在安全工作的前提下，计算电路消耗的总电功率范围（结果保留小数点后两位）。

